



适用于  
关键应用的  
专家  
解决方案

机械  
7000 Z系列  
计量泵



流动的创新

[www.neptune1.com](http://www.neptune1.com)

机械隔膜计量泵

# 机械泵 解决方案

Neptune<sup>™</sup>（海王星化学泵业公司）是化学计量泵、化学供料系统和加药系统附件的顶级制造商。海王星机械隔膜泵用于水处理、废水处理、农业和加工工艺应用。

海王星的其他产品还包括知名的化学品混合系统，用以制备和活化液态或干粉的聚合物，加注到水或废水处理流程；以及一个完整系列的便携式搅拌机。

美国海王星化学泵业公司，位于宾夕法尼亚州的 NORTH WALES，是美国百士吉泵业集团（PSG<sup>®</sup>）的成员，后者属于都福公司的流体解决方案平台的组成单位。

[www.psgdover.com](http://www.psgdover.com)

## 我们所服务的行业

海王星为众多行业提供化学品加注、化学品混合及加药解决方案；只有海王星能够做到如此的精密、准确、高质量。



市政水处理



农业



电力



气体脱臭



工业



化学加工



市政废水处理



化学供料



采矿



加工工业



化学灌溉



滴灌

## 确定计量泵的规格

确定计量泵的规格，首先包括其流量和出口压力。一般而言，计量泵的大小应该是其预计的最大流量为泵的额定流量的85%至90%，这些额外的容量在工艺需要时可用。其最小流量不应小于计量泵额定流量的20%以确保泵的精确性。

其次要考虑泵的材质，选择时需考虑腐蚀、磨蚀、溶剂作用。含溶剂的化学品会溶解塑料泵头。在输送具有磨蚀性的浆料时，需要考虑磨蚀作用。

海王星7000 Z系列计量泵可以输送粘度从水样到2,500 cPs的纯液。

海王星机械系列泵的结构材质：

材质	温度	压力
PVC	52°C(125°C)	最高12Bar(175PSI)
PVDF	65°C(149°C)	最高12Bar(175PSI)
SS316	65°C(149°C)	最高12Bar(175PSI)



## 海王星7000 Z

泵的重量与包装

泵型号代码	净重(KG/LB)			毛重(KG/LB)			包装(长 x 宽 x 高) mm x mm x mm inch x inch x inch	
	PVC	PVDF	316SS	PVC	PVDF	316SS		
NPA0002~NPA0010	7.5 (16.5)	7.6 (16.7)	N/A	12.4 (27.3)	12.5 (27.6)	N/A	580 x 400 x 650 (22.83 x 15.75 x 25.59)	纸板箱
NPA0025~NPA0050	7.5 (16.5)	7.6 (16.7)	9.4 (20.7)	9.6 (21.2)	9.7 (21.4)	11.6 (25.6)		
NPA0090~NPA0175	8.3 (18.3)	8.3 (18.3)	10.1 (22.3)	10.4 (22.9)	10.5 (23.1)	12.4 (27.3)		
NPB0025~NPB0050	8.5 (18.7)	8.5 (18.7)	10.3 (22.7)	10.6 (23.1)	10.7 (23.6)	12.5 (27.6)		
NPB0090~NPB0500	9.8 (21.6)	9.8 (21.6)	12.4 (27.3)	12.3 (27.1)	12.4 (27.3)	14.5 (31.9)		
MP0750~MP0900	41.5 (91)	42.7 (94)	42.7 (94)	48.8 (107)	50 (110)	50 (110)		
MP1100~MP1700	54.7 (120)	N/A	54.2 (119)	62 (136)	N/A	61.5 (135)	1100 x 650 x 600 (43.31 x 25.59 x 23.62)	木箱
MD2200~MD2800	41.5 (120)	N/A	102 (224)	127 (279)	N/A	126 (277)		
MT3300~MT4200	41.5 (120)	N/A	148.5 (327)	180 (396)	N/A	178.5 (393)		



## 机械隔膜计量泵/Mechanical Diaphragm Pump

### 液力端产品特性

- 流量范围大：2L/h - 4200L/h (0.5 gph - 1109.6 gph)
- 过流材质：PVC, PVDF, 316SS
- 处理挥发性化学品时性能卓越
- 自吸高度达9米 (30ft, 选配)
- 机械双隔膜带破裂报警(选配)
- 特殊设计阀座，可保证泵运行与停止状态，可保证阀座完全无泄露
- 多种专业应用液力端设计：高粘度 (3500cPs)、浆料、浓硫酸、次氯酸钠等
- 自清洗单向阀结构

### 动力端产品特性

- 可变偏心调节机构，流量脉动小，运行平稳
- 多种动力端配置，结构合理，满足用户特殊需求
- 高强度蜗轮蜗杆设计结构，寿命长久，可靠性高
- 多种电机配置可供选择，可配置IEC电机或者NEMA电机
- 电机选项可包括防爆、可清洗、强制风冷及变频电机供客户指定选择

### 流量调节方式

手动调节：手柄调节冲程长度

- 泵运行和停机状态，均可实现从0-100%流量调节
- 最小调节刻度可达1/1000

电动冲程调节模块：接收和输出内部和外部信号，按照冲程长度比例或者流量比例进行流量调节

- 驱动电源：220V-50Hz-单相电源
- 输入信号：4-20mA模拟量信号
- 输出信号：4-20mA/1-5V模拟量信号

### 应用领域

- |        |        |          |
|--------|--------|----------|
| • 农业   | • 滴灌   | • 市政水处理  |
| • 化学加料 | • 气体脱臭 | • 市政废水处理 |
| • 化学加工 | • 工业   | • 发电     |
| • 化学灌溉 | • 采矿   | • 加工工艺   |

### 认证和行业组织



# 7000 Z系列计量泵选型代码

机械隔膜计量泵

编码:      型号                      流量                      材料                      接口                      电机                      调节                      底座                      选项

<input type="text"/>	<input type="text"/>	<input type="text"/>	<input type="text"/>	<input type="text"/>	<input type="text"/>	<input type="text"/>	<input type="text"/>	<input type="text"/>	<input type="text"/>
----------------------	----------------------	----------------------	----------------------	----------------------	----------------------	----------------------	----------------------	----------------------	----------------------

型号:	代号	含义	代号	含义
	NPA	A型机械隔膜泵, 流量2~170L/h, 压力~12bar	MP	MPP型机械隔膜泵, 流量750~1700L/h, 压力~5bar
	NPB	B型机械隔膜泵, 流量25~500L/h, 压力~12bar	MD	MPD型双联机械隔膜泵, 流量2200~2800L/h, 压力~4bar
	NPC	C型机械隔膜泵, 流量330~1800L/h, 压力~10bar	MT	MPT型三联机械隔膜泵, 流量3300~4200L/h, 压力~3.5bar

流量压力:	代号	0002	0005	0010	0025	0050	0090	0120	0170	0240	0330	0400	0500				
NPA	Q	2.3	4.6	9.1	23	45	85	110	170								
	P	12bar			10bar		5bar			3.5bar							
粘度限		700	700	250	700	250	700	250	250								
NPB	Q				25	50	85	115	170	235	315	400	500				
	P				10bar		7bar			5bar							
粘度限					700	250	700	700	250	250	250	250	100				
M*	代号								0750	0900	1100	1400	1700	2200	2800	3300	4200
									MP			MD		MT			
	Q								750	900	1100	1400	1700	2200	2800	3300	4200
	P								5bar		4bar		3bar		3bar		
粘度限									220	60	180	310	270	400		200	100

(1) 流量Q (L/h)为Pmax压力下50HZ电机时的流量 (2) 液体粘度单位cPs, 超过上述范围时, 会导致流量显著下降, 请选高粘度配置。

材料:	代号	含义	主体材料	阀体	阀座	阀球	隔膜/密封圈/弹簧
	P	PVC材料液力端	PVC	PVDF	PE	S-SiC	PTFE / VITON
	T	PVDF材料液力端	PVDF	PVDF	PVDF	S-SiC	PTFE / PTFE
	S	316SS不锈钢材料液力端	316SS	316SS	316SS	316SS	PTFE / VITON
	F	次氯酸钠应用(PVC液力端)	PVC	PVDF	PVDF	S-SiC	PTFE / PTFE
	V	聚合物高粘度应用(PVC液力端)	PVC	PVDF	316SS	316SS	PTFE / VITON / 316SS
	X	依据特殊要求定制					

接口:	代号	含义	主体材料PVC及PVDF			主体材料316SS		
			0002~0050	0090~0500	0750~4200	NPA型号	NPB型号	MPP/D/T型号
	R	插接软管	1/2" X 3/8"	-----	-----	-----	-----	-----
	Q	硬管接头	-----	DN15粘接	-----	-----	-----	-----
	F	NPT内螺纹	-----	-----	NPT 1-1/2"	NPT 1/2"	NPT 1/2"	-----
	M	NPT外螺纹	-----	-----	-----	-----	-----	NPT 1-1/2"
	X	要求提供特殊的接口(合同中注明详细要求)						

电机:	代号	含义	NPA	NPB	NPC	MP	MD	MT
	1	标准电机,3ph-50HZ-380V,4P(2P),TEFC结构,IP55防护等级,F级绝缘,B5安装	0.12kW	0.25kW	0.55kW	0.75kW	1.1kW	1.1kW
	2	普通电机变频使用(20~50hz),3ph-50HZ-380V,4P(2P),TEFC,IP55,F级,B5安装	0.18kW	0.37kW	0.75kW	1.1kW	1.5kW	1.5kW
	X	要求提供特殊的电机(合同中注明详细要求)						

调节:	代号	含义	NPA	NPB	NPC	MP	MD	MT
	M	手动冲程调整, 0~100%之间调节精度1% (标记Y的在标准配置中已经包含)	Y	Y	Y	Y	Y	Y
	E	电动冲程调整, IP56防护, 4-20mA输入控制, 220V输入电压, 0~100%之间调节精度1%	N	可选	可选	可选	可选	可选
	X	要求提供特殊的调节方式(合同中注明详细要求)						

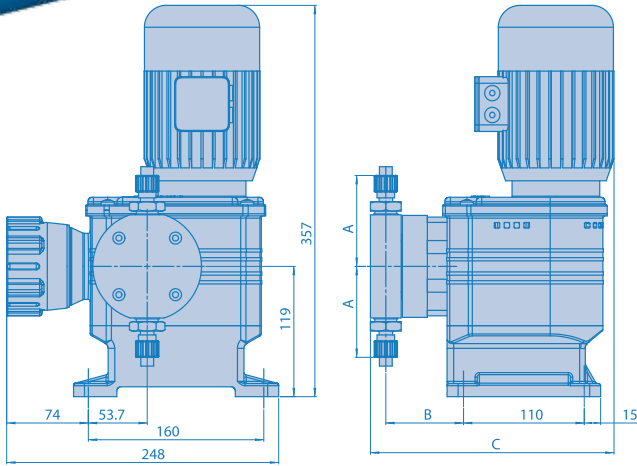
底座:	代号	含义	NPA	NPB	NPC	MP	MD	MT
	B	配标准底座(标记为Y的, 在标准配置中已经包含)	Y	N	N	Y	Y	Y
	N	无底座						
	X	要求提供特殊的底座(合同中注明详细要求)						

选项:	代号	含义
	N	无
	D	双隔膜+隔膜破裂检测压力表
	H	高吸入高度要求时(2m~9m吸入高度)
	X	依据特殊要求定制(合同中注明详细要求)

备注: 上述代码仅适用于PSG上海工厂生产的产品; 任何超过代码范围的情况请向工厂咨询。如需60HZ,请向工厂咨询。

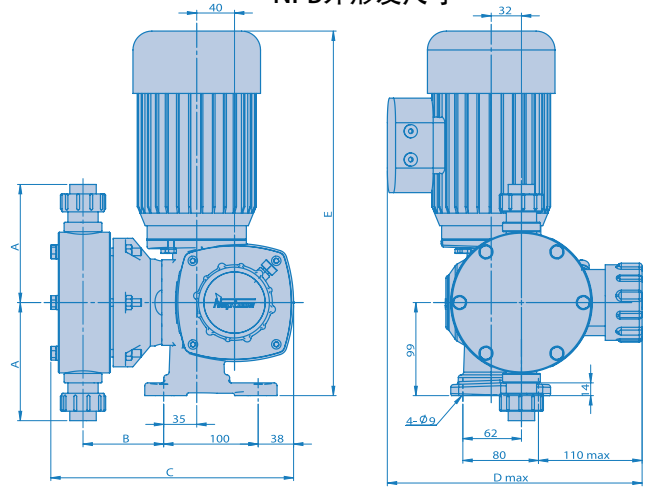
# 7000 Z系列尺寸

## NPA外形及尺寸



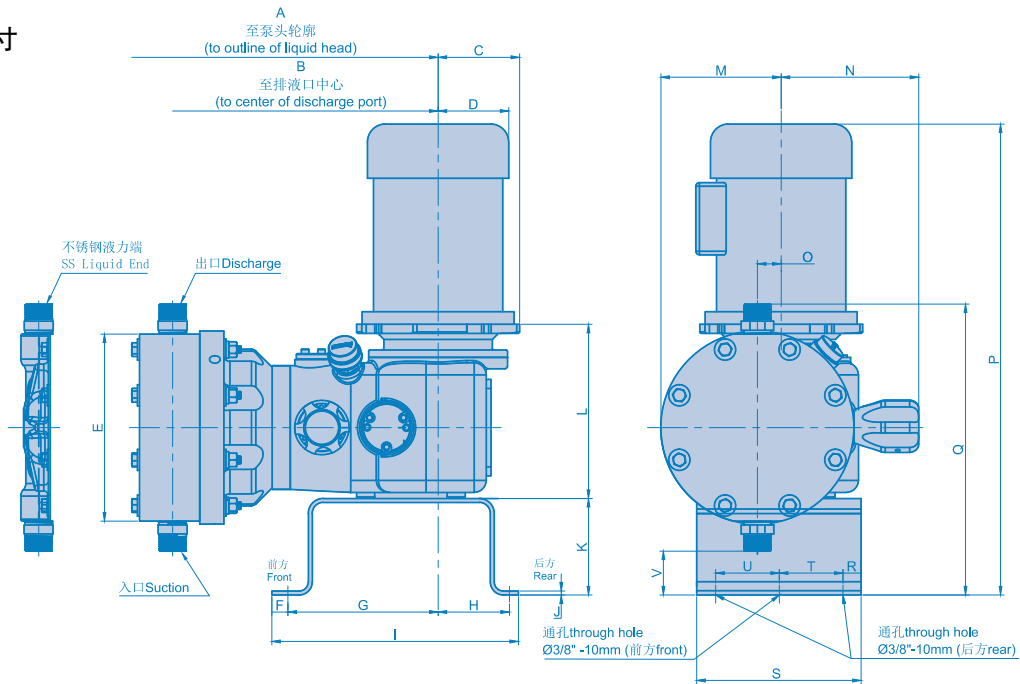
型号	尺寸	液力端	
	mm	PVC/PVDF	316SS
NPA0002 ~ NPA0050	A	81(3.19")	102(4.02")
	B	90(3.54")	90(3.54")
	C	225(8.86")	225(8.86")
NPA0090 ~ NPA0175	A	127(5")	131(5.16")
	B	133(5.24")	133(5.24")
	C	268(10.55")	268(10.55")

## NPB外形及尺寸



型号	尺寸	液力端	
	mm	PVC/PVDF	316SS
NPB0025 ~ NPB0050	A	81(3.19")	102(4.02")
	B	41(1.61")	41(1.61")
	C	198(7.80")	198(7.80")
NPB0090 ~ NPB0500	A	127(5")	131(5.16")
	B	85(3.35")	85(3.35")
	C	297(11.69")	292(11.50")

## MP外形及尺寸

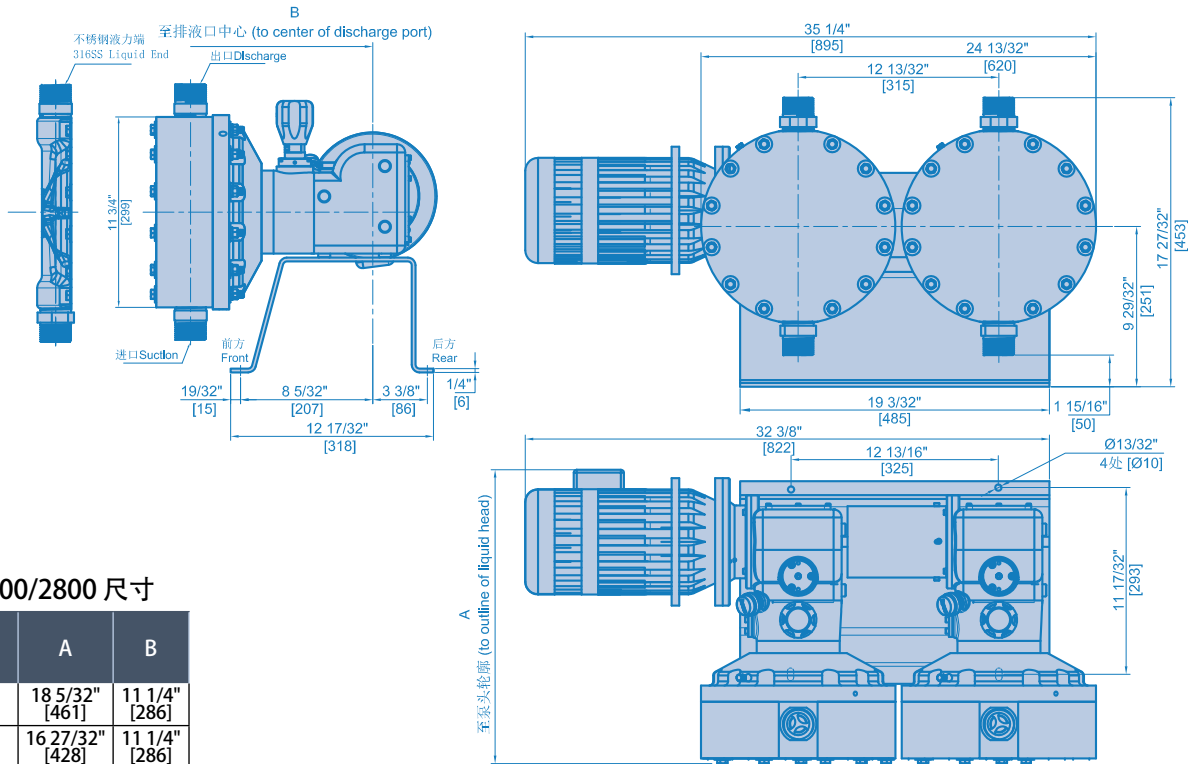


尺寸	MP 0750/0900			MP 1100/1400/1700	
	PVC	PVDF	316SS	PVC	316SS
A	336(13 7/32")	315(12 3/8")	348(13 11/16")	315(12 13/32")	
B	286(11 1/4")	286(11 1/4")	286(11 1/4")	286(11 1/4")	
C	100(3 15/16")			100(3 15/16")	
D	82(3 7/32")			82(3 7/32")	
E	248(9 3/4")			299(11 3/4")	
F	19(3/4")			19(3/4")	
G	190(7 1/2")			190(7 1/2")	
H	90(3 17/32")			90(3 7/32")	
I	308(12 1/8")			308(12 1/8")	
J	6(1/4")			6(1/4")	
K	151(5 31/32")			151(5 31/32")	

尺寸	MP 0750/0900			MP 1100/1400/1700	
	PVC	PVDF	316SS	PVC	316SS
L	193(7 19/32")			193(7 19/32")	
M	152(5 31/32")			177(6 31/32")	
N	145(5 11/16")			145(5 11/16")	
O	25(31/32")			25(31/32")	
P	595(23 13/32")			595(23 13/32")	
Q	403(15 27/32")			428(16 7/8")	
R	19(3/4")			19(3/4")	
S	173(6 13/16")			173(6 13/16")	
T	67(2 5/8")			67(2 5/8")	
U	67(2 5/8")			67(2 5/8")	
V	51(2")			25(31/32")	

# 7000 Z系列尺寸

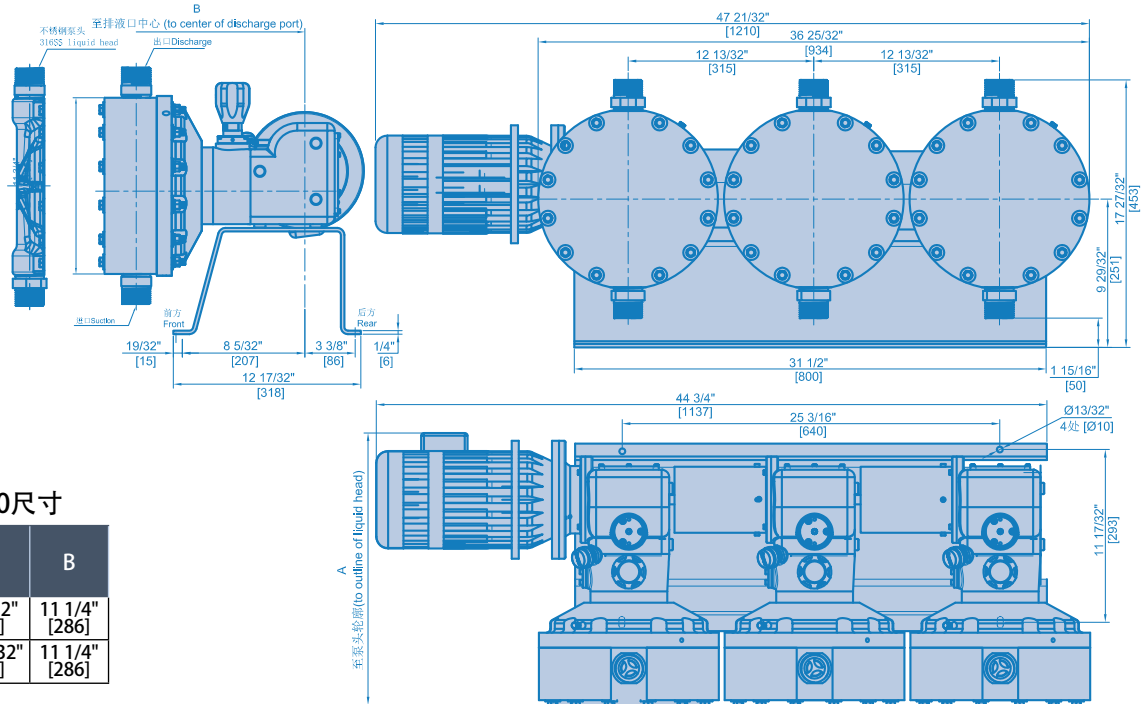
## MD外形及尺寸



## MD 2200/2800 尺寸

材质	A	B
PVC	18 5/32" [461]	11 1/4" [286]
316SS	16 27/32" [428]	11 1/4" [286]

## MT外形及尺寸



## MT 3300/4200 尺寸

材质	A	B
PVC	18 5/32" [461]	11 1/4" [286]
316SS	16 27/32" [428]	11 1/4" [286]



Neptune Chemical Pump  
295 DeKalb Pike, North Wales, PA  
19454 USA  
Phone: 215.699.8700  
Toll Free: 1.888.3NEPTUNE  
Fax: 215.699.0370  
Email: info@neptune1.com

## 流动的创新



PSG reserves the right to modify the information and illustrations contained in this document without prior notice. This is a non-contractual document. 04-2014

宾奇（上海）环保科技有限公司  
地址：上海市德园南路111弄通  
用国际6号217室  
电话：+86-021-31039300  
传真：+86-021-51062330  
Email:binchy@binchy.com.cn

