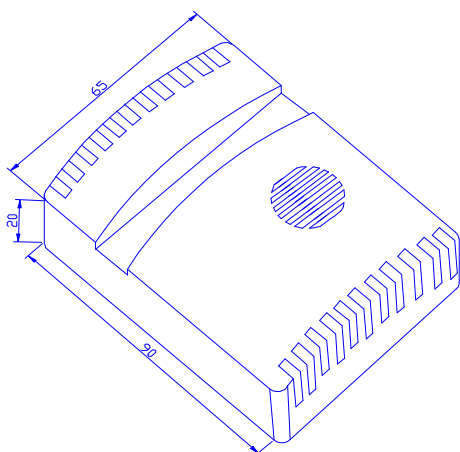


一.概述

传感,变送一体化设计,适用于暖通级室内环境的温湿度测量。

二.技术参数

- 供电: DC 24V (22V~26V) DC 12V
- 量程: 湿度: 0%RH~100%RH
 温度: 0°C~50°C
- 准确度: 湿度: ±3%RH(5%RH~95%RH,25°C)
 温度: ±0.5°C(0°C~50°C)
- 工作环境: -10°C~60°C; 0%RH~100%RH (非结露)
- 长期稳定性: 湿度: < 1%RH/y
 温度: < 0.1°C/y
- 响应时间: < 15s (1m/s 风速)
- 输出信号: 电流输出型: 两线制 4mA~20mA
 电流输出型: 三线制 4mA~20mA
 电压输出型: 0V~5V
- 负载能力: 电压输出型: 输出阻抗 250Ω
 电流输出型: ≤500Ω
- 外壳: ABS 白色 90mm x 65mm x 20mm
 产品重量: 约 60 克
- ### 三.外形、接线
- 外形尺寸: 90mm x 65mm x 20mm



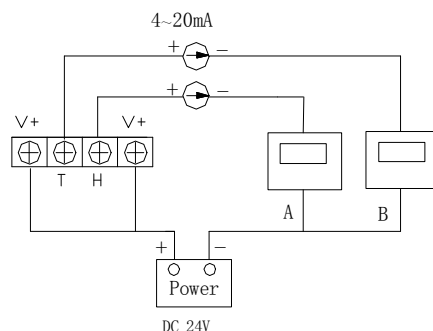
接线说明: (任何错误接线均有可能对变送器造成不可逆损坏)

- V+ (电源正或两线制供电正)
- T (温度输出)
- H (湿度输出)
- GND (电源地)

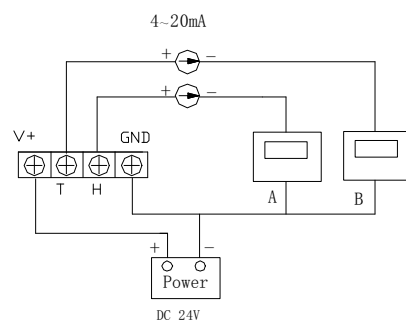
图例中 A, B 为显示仪表, 执行器或采集卡, A 路对应湿度输出, B 路对应温度输出。

● 两线制 4mA~20mA 电流远传 (JWSL-1AT)

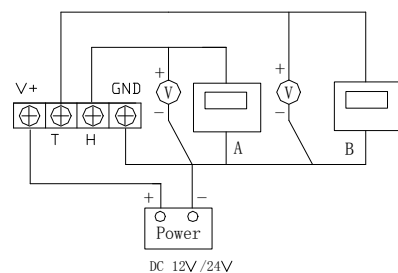
可以独立供电 (温度和湿度两路信号彼此隔离)



● 三线制 4mA~20mA 电流远传 (JWSL-1AC)

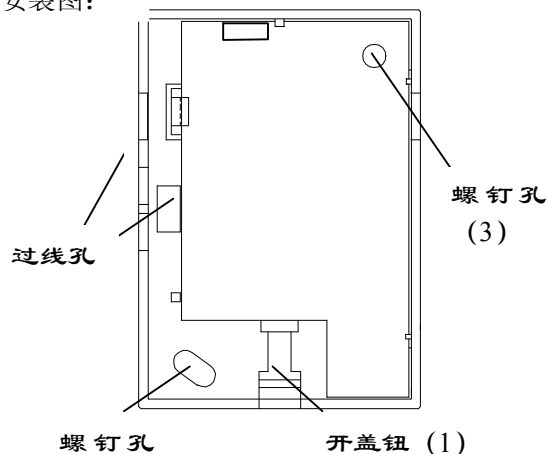


● 三线制电压输出 (JWSL-1VB)



四. 安装

安装图:



安装步骤:

- 1、按下变送器下边沿的开盖钮(1), 打开上盖;

- 2、通过外壳背面或侧面(需自己开孔)的过线孔穿线;
- 3、连接接线端;
- 4、将螺钉插入螺钉孔(2)和(3), 将变送器固定在指定位置;
- 5、盖上上盖。

安装位置:

- 1、变送器应尽量垂直放置, 安装时, 保证传感器在变送器的下方(变送器上的字体为正方向)。
- 2、安装高度为人体坐高或主要要求测量的环境区域。

安装注意事项:

- 1、打开上盖时, 注意避免碰到 RTD²、J3 位置所焊接的传感器, 以免造成损坏。
- 2、避免在易于传热且会直接造成与待测区域产生温差的地带安装, 否则会造成温湿度测量不准确。
- 3、安装在环境相对稳定的区域, 避免直接光照, 远离窗口及空调、暖气等设备, 避免直对窗口、房门。
- 4、尽量远离大功率干扰设备, 以免造成测量的不准确, 如变频器、电机等。

五. 使用

- 1、仔细检查, 确保接线正确后, 接通 DC 24V 或 12V 电源, 用万用表测量时就会测量出对应的电流或电压值。
- 2、如想拆卸变送器, 必须先断开电源, 然后进行拆卸。
- 3、此变送器为室内型, 变送器内部避免有水进入, 以免造成损坏。

六. 注意事项

- 1、使用前请认真阅读本说明书, 确保接线正确。任何错误接线均有可能对变送器造成不可逆损坏。
- 2、避免在易于传热且会直接造成与待测区域产生温差的地带安装, 否则会造成温湿度测量不准确。
- 3、防止化学试剂、油、粉尘等直接侵害传感器, 勿在结露、极限温度环境下长期使用。请勿进行冷、热冲击。

七、保养

- 1、变送器长时间使用会产生偏移, 为保证测量准确度, 最好每年校准一次。

八、运输、存储

- 1、变送器尽量避免震动, 轻拿轻放。
- 2、长时间存储条件: 10℃~40℃; 20%RH~80%RH。

九、开箱检查

- 1、打开包装后, 检查变送器是否完好。
- 2、变送器一台, 说明书一份, 合格证一份。

十、故障分析与排除

- 1、如变送器输出为 0, 或输出值不再量程之内, 请检查接线是否正确, 是否牢固。
- 2、如不是上述原因, 请与厂家联系。