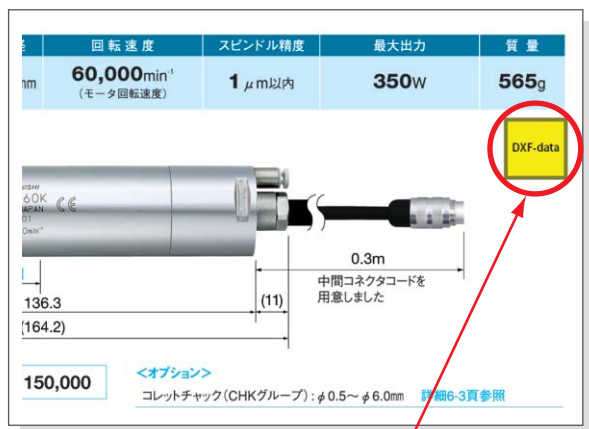


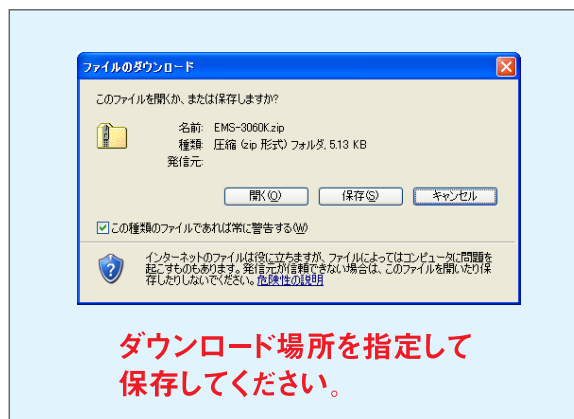
PDF添付のDXFデータ (Zip圧縮) をダウンロードできます。

DXF-data

が付記されているCADデータ (DXF形式) がダウンロードできます。
ダウンロードファイルはZip形式の圧縮ファイルとなっておりますので、
解凍ソフトをご利用の上、CADソフト等でご利用下さい。



クリック



DXFデータご使用にあたり

- 本ホームページで提供するデータ、それに関連する資料および本使用許諾契約に基づいて作成された複製物の著作権は弊社に帰属します。
- 本ホームページで提供するデータを社内利用の場合を除き、無断複製のうえ第三者へ販売、譲渡または貸与を行うことは、固くお断りします。



PDFをPCにダウンロードした場合、DXFデータをダウンロードできません。
※DXFをダウンロードする場合は、PDFをブラウザ上で開き、ご利用ください。

(推奨動作環境: Internet Explorer 4.0以上、Adobe Acrobat Reader 3.01以上)

E3000
ULTRA-HIGH-SPEED & SUPER-PRECISION

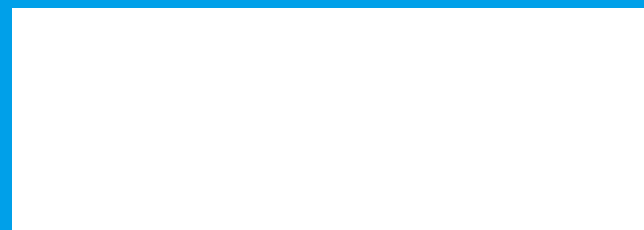
E3000

www.nakanishi-inc.com

NAKANISHI INC. 2016

PR-K306 Ver.5 '16.11.05.1

仕様及び形状は予告なく変更する場合がありますのでご了承ください。



 **NAKANISHI** 株式会社ナカニシ

本社・工場
〒322-8666 栃木県鹿沼市下日向700
TEL 0289-64-3280 FAX 0289-62-1135

中部営業所
〒460-0008 愛知県名古屋市中区栄1-13-2 愛織第2ビル 6F
TEL 052-253-7770 FAX 052-253-7771

SERIES E3000

ULTRA-HIGH-SPEED & SUPER-PRECISION

「多種多様」

ナカニシは考えます。

「E3000シリーズ」は、ナカニシのスピンドルの中で最もロングセラーの製品であり、常にお客様の声を反映しながらラインナップを充実させ、世界中のお客様へ届けてまいりました。ナカニシはこれからも、お客様の課題解決のため、そして様々な要望にお応えするためにお客様の声に耳を傾けてまいります。

あなたのために、考えつづける企業でありたい。

☑ ϕ 30mmスピンドル

- 最大出力 350W
- 最大回転速度 80,000min⁻¹

☑ 充実のラインナップ

- ナカニシ製品最多の 24種 から選定可能

☑ スピンドル振れ精度 1 μ m以内

- 高精度加工が可能になります。
- 工具寿命が延びます。

☑ セラミックベアリングを採用

- スチールベアリングに比べ 耐久性は約2倍 です。
- 剛性があり加工条件を上げることができます。

☑ ブラシレスモータを採用

- カーボンブラシの交換が不要で **メンテナンスフリー** です。
- カーボンブラシの粉塵がベアリングに侵入することがなくなり、**寿命が延びます**。







目次

スピンドル (組み合わせ型) スピンドル部とモータ部の組み合わせが自由にでき、加工用途に応じた機種選定ができます。

NR-3060S p.9 ストレートスピンドル 60,000min ⁻¹ ショートスピンドル	NR40-5100 ATC p.17 自動工具交換スピンドル エア式コレット開閉
NR-453E p.9 ストレートスピンドル 50,000min ⁻¹ スピンドル	NRR-3060 p.17 手動工具交換スピンドル レバー式コレット開閉
NR-403E p.9 ストレートスピンドル 40,000min ⁻¹ スピンドル	NR3060-AQC p.19 エア式クイックチェンジスピンドル エア式ホルダ開閉
RAX-271E/RAX-71E p.11 アングルスピンドル 標準ヘッド	NRR3060-QC p.21 レバー式クイックチェンジスピンドル レバー式ホルダ開閉
RA-151E p.11 アングルスピンドル ショートヘッド	ARG-011E p.23 減速器 減速器 (1/4)
RAS-151E p.13 アングルスピンドル ロングヘッド	ARG-021E p.23 減速器 減速器 (1/16)
RA-271E p.13 アングルスピンドル 小型ヘッド	RG-3004M p.23 減速器 減速器オイルミストタイプ (1/4)
NR50-5100 ATC p.15 自動工具交換スピンドル エア式コレット開閉	NR-3080S p.25 ストレートスピンドル 80,000min ⁻¹ スピンドル
NR50-5100 ATC-RS p.15 自動工具交換スピンドル エア式コレット開閉	NRAF-5080 p.25 エア軸受スピンドル 80,000min ⁻¹ スピンドル

モータ (組み合わせ型)


EM-3060 p.27 60,000min ⁻¹ モータ	
EM-3060J p.27 60,000min ⁻¹ モータ (ジョイントタイプモータコード用)	
EM-3030T-J p.29 30,000min ⁻¹ トルクタイプモータ (ジョイントタイプモータコード用)	
EM-3080J p.29 ブラシレスモータ (ジョイントタイプモータコード用)	

コントローラ

E3000 CONTROLLER p.41 コントローラ	
--	---

セレクタ

2本以上のスピンドルを使用する際に用います。

E3000 SELECTOR p.42 セレクタ	
--	---

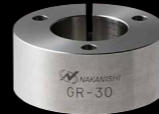






モータスピンドル (一体型) 組み合わせ型に較べて全長が短くなり、省スペースの小型NC旋盤・専用機への取り付けが容易になりました。

EMS-3060K p.33 ストレートモータスピンドル φ30 モータスピンドル (CHKコレット使用・30cmジョイントコード付き)	
EMS-3060A p.33 ストレートモータスピンドル φ30 モータスピンドル (CHAコレット使用・30cmジョイントコード付き)	
EMR-3008K p.33 ストレートモータスピンドル 減速器付きモータスピンドル	
EMA-3020K p.35 アングルモータスピンドル 標準ヘッド	
EMA-3020S p.35 アングルモータスピンドル ビルトインヘッド	
EM30-S6000 p.37 ストレートモータスピンドル φ30 モータスピンドル (CHKコレット使用)	
EM25-S6000 p.37 ストレートモータスピンドル φ25 モータスピンドル (CHAコレット使用)	
EM20-S6000 p.37 ストレートモータスピンドル φ20 モータスピンドル (CHAコレット使用)	
EMSF-3060K p.39 フランジ付きモータスピンドル フランジ付きモータスピンドル	

モータコード

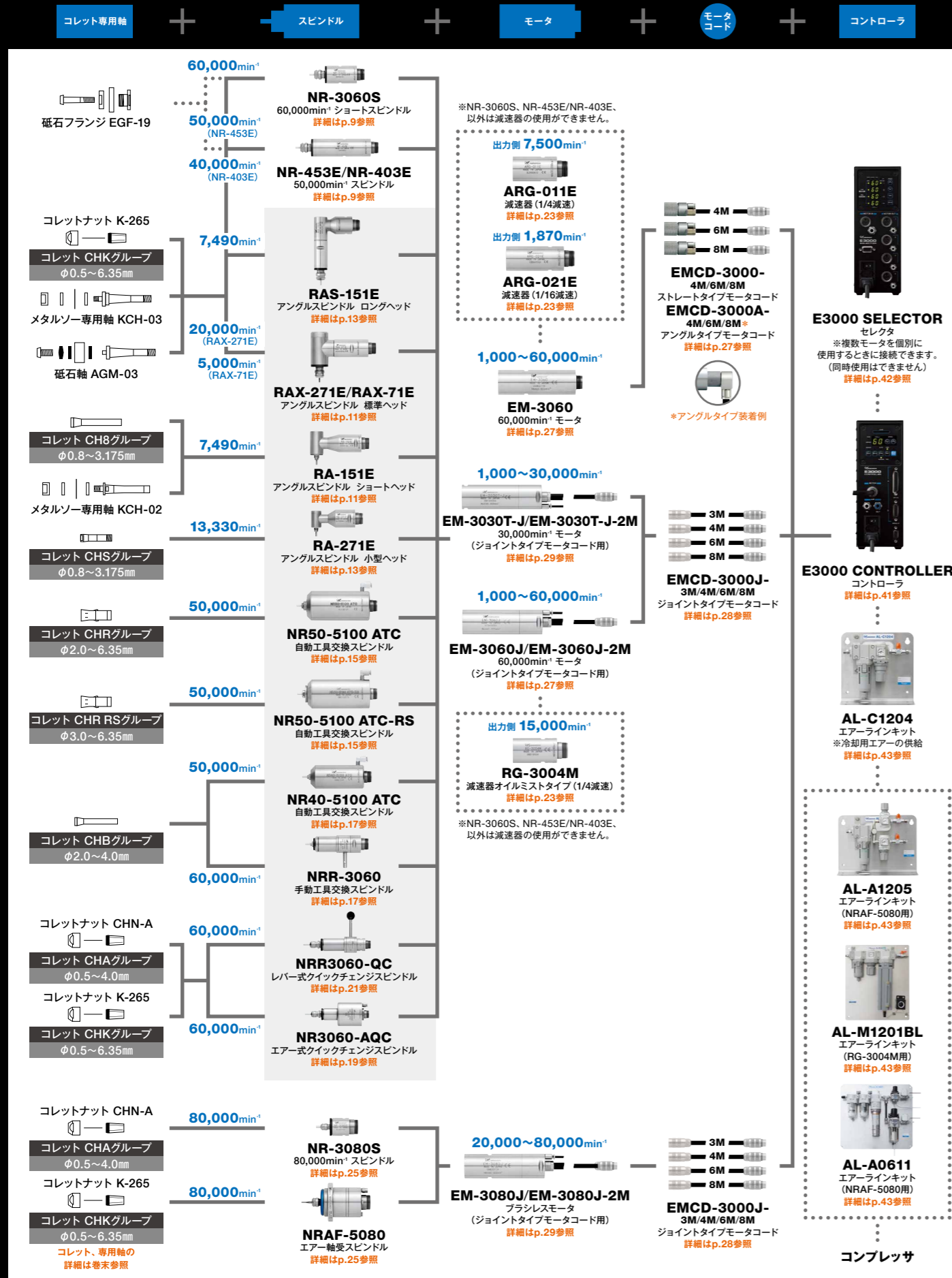
1. ストレートタイプ 【特長】モータ後端で接続 【長さ】4m、6m、8m	2. アングルタイプ 【特長】モータ後端で接続、後方90°出し 【長さ】4m、6m、8m	3. ジョイントタイプ 【特長】モータコネクタ部で接続するため、モータ後端から離れた位置で接続 (機外で) 可能 【長さ】3m、4m、6m、8m 【コネクタ部分】IP68仕様
		
EMCD-3000 p.27 ストレートタイプモータコード	EMCD-3000A p.27 アングルタイプモータコード	EMCD-3000J p.28 ジョイントタイプモータコード

アクセサリ (エアラインキット、コレット等)

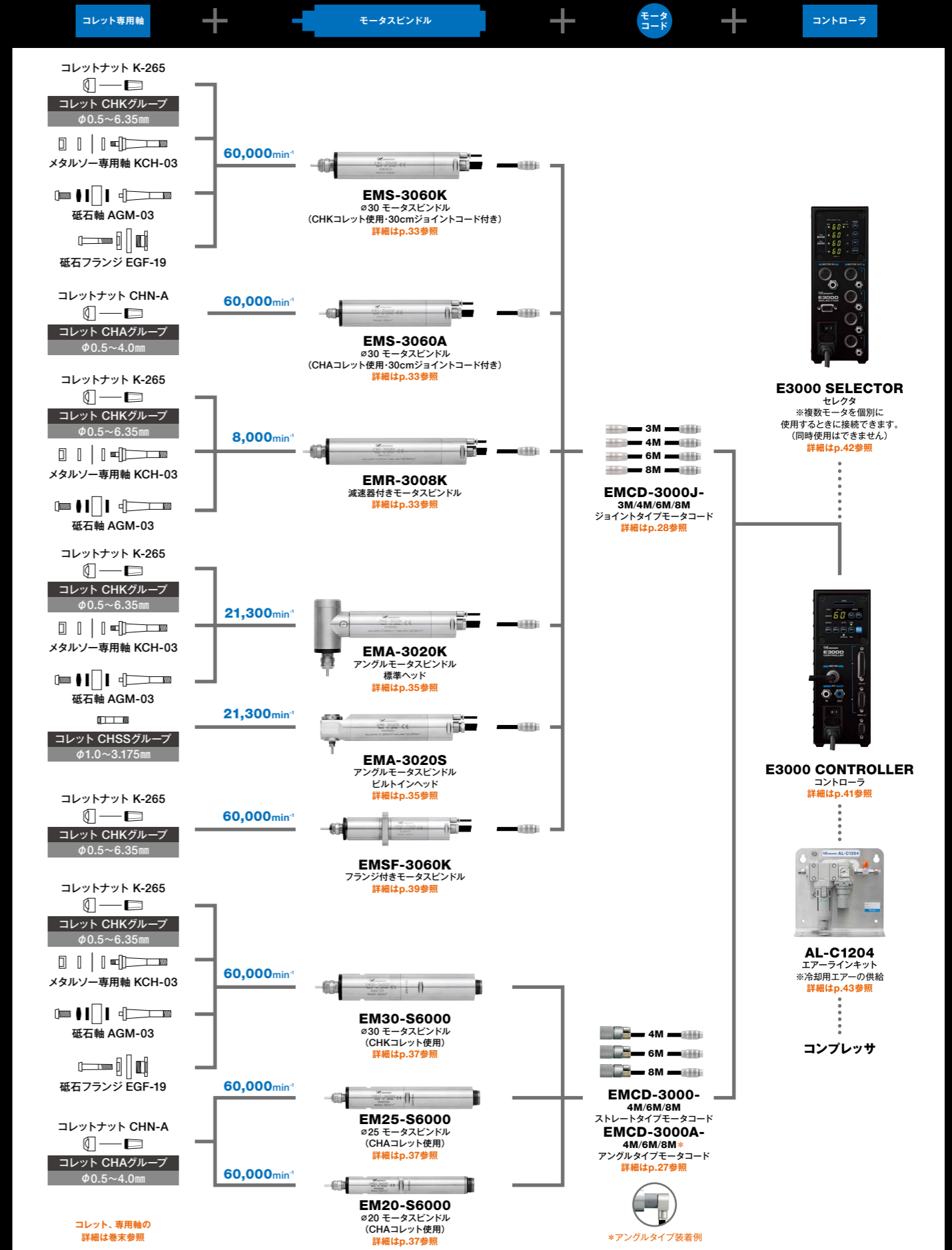
GR-30 p.43 ガチツリリング	AL-C1204 p.43 エアラインキット	AL-A1205 p.43 エアラインキット	AL-M1201BL p.43 エアラインキット	AL-A0611 p.43 エアラインキット
				
CHA / CHB / CHK / CHR / CHR RS / CHS / CHSS / CH8 p.44 コレット		QC3-K / QC3-A p.45 コレットホルダ		

「E3000シリーズ」システム図

セパレートタイプ (組み合わせ型) $\phi 30/\phi 25/\phi 20\text{mm}$



ワンピースタイプ (一体型) $\phi 30/\phi 25/\phi 20\text{mm}$



スピンドル (組み合わせ型)

スピンドル部とモータ部の組み合わせが自由にでき、加工用途に応じた機種選定ができます。

[接続イメージ]



画像は原寸表示です。



50 NR50-5100 ATC
p.15参照

50 NR50-5100 ATC-RS
p.15参照

40 NR40-5100 ATC
p.17参照



30 NR-3060S
p.9参照

30 NR-453E
p.9参照

30 NR-403E
p.9参照

30 RAX-271E / RAX-71E
p.11参照

30 RA-151E
p.11参照

30 RAS-151E
p.13参照

30 RA-271E
p.13参照



26.5 NRR-3060
p.17参照

30 NR3060-AQC
p.19参照

30 NRR3060-QC
p.21参照

30 ARG-011E
p.23参照

30 ARG-021E
p.23参照

30 RG-3004M
p.23参照

30 NR-3080S
p.25参照

48 NRAF-5080
p.25参照



30 EM-3060
p.27参照

30 EM-3060J
p.27参照

30 EM-3030T-J
p.29参照

30 EM-3080J
p.29参照

スピンドル
ガイド



NR3060S



NR-453E



NR-403E



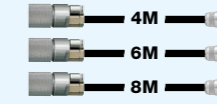
EM-3060J
詳細はp.27参照



EM-3060
詳細はp.27参照



EMCD-3000J
詳細はp.28参照



EMCD-3000
詳細はp.27参照



E3000 CONTROLLER
詳細はp.41参照



E3000 SELECTOR
詳細はp.42参照
※2本以上のスピンドルを
使用する際に用います。

E3000 SERIES

スピンドル (組み合わせ型)

画像は原寸表示です。

NR-3060S

60,000min⁻¹ ショートスピンドル



外径φ30mm



NR-3060S



コード番号	1583	型式	NR-3060S	価格	¥72,000
-------	------	----	----------	----	---------

外径	許容回転速度	スピンドル振れ精度	コレット	質量
φ30mm	60,000min ⁻¹ (モータ回転速度)	1μm以内	CHKグループ (φ0.5~φ6.35mm)	260g
標準装備・付属品	コレット: φ3.0mm (CHK-3.0) / コレットナット (K-265) / スパナ (12×14): 2枚・(22×27): 1枚			
オプション	コレット (CHKグループ): φ0.5~φ6.35mm 詳細はp.44参照 メタルソー専用軸 (KCH-03): 外径φ30mm以下用 / 砥石軸 (AGM-03): 内径φ5.0mm 砥石用 砥石フランジ (EGF-19): 内径φ19.05×外径φ40×7mm 砥石用			

NR-453E

50,000min⁻¹ スピンドル



外径φ30mm



NR-453E



コード番号	1566	型式	NR-453E	価格	¥82,000
-------	------	----	---------	----	---------

外径	許容回転速度	スピンドル振れ精度	コレット	質量
φ30mm	50,000min ⁻¹ (モータ回転速度)	1μm以内	CHKグループ (φ0.5~φ6.35mm)	440g
標準装備・付属品	コレット: φ3.0mm (CHK-3.0) / コレットナット (K-265) / スパナ (12×14): 2枚・(22×27): 1枚			
オプション	コレット (CHKグループ): φ0.5~φ6.35mm 詳細はp.44参照 メタルソー専用軸 (KCH-03): 外径φ30mm以下用 / 砥石軸 (AGM-03): 内径φ5.0mm 砥石用 砥石フランジ (EGF-19): 内径φ19.05×外径φ40×7mm 砥石用			

NR-403E

40,000min⁻¹ スピンドル



外径φ30mm



NR-403E



コード番号	1565	型式	NR-403E	価格	¥61,000
-------	------	----	---------	----	---------

外径	許容回転速度	スピンドル振れ精度	コレット	質量
φ30mm	40,000min ⁻¹ (モータ回転速度)	1μm以内	CHKグループ (φ0.5~φ6.35mm)	440g
標準装備・付属品	コレット: φ3.0mm (CHK-3.0) / コレットナット (K-265) / スパナ (12×14): 2枚・(22×27): 1枚			
オプション	コレット (CHKグループ): φ0.5~φ6.35mm 詳細はp.44参照 メタルソー専用軸 (KCH-03): 外径φ30mm以下用 / 砥石軸 (AGM-03): 内径φ5.0mm 砥石用 砥石フランジ (EGF-19): 内径φ19.05×外径φ40×7mm 砥石用			

スピンドル
ガイドCHK / CH8
詳細はp.44参照

RAX-271E / RAX-71E



RA-151E

EM-3060J
詳細はp.27参照EM-3060
詳細はp.27参照EMCD-3000J
詳細はp.28参照EMCD-3000
詳細はp.27参照E3000 CONTROLLER
詳細はp.41参照E3000 SELECTOR
詳細はp.42参照
※2本以上のスピンドルを
使用する際に用います。

E3000 SERIES

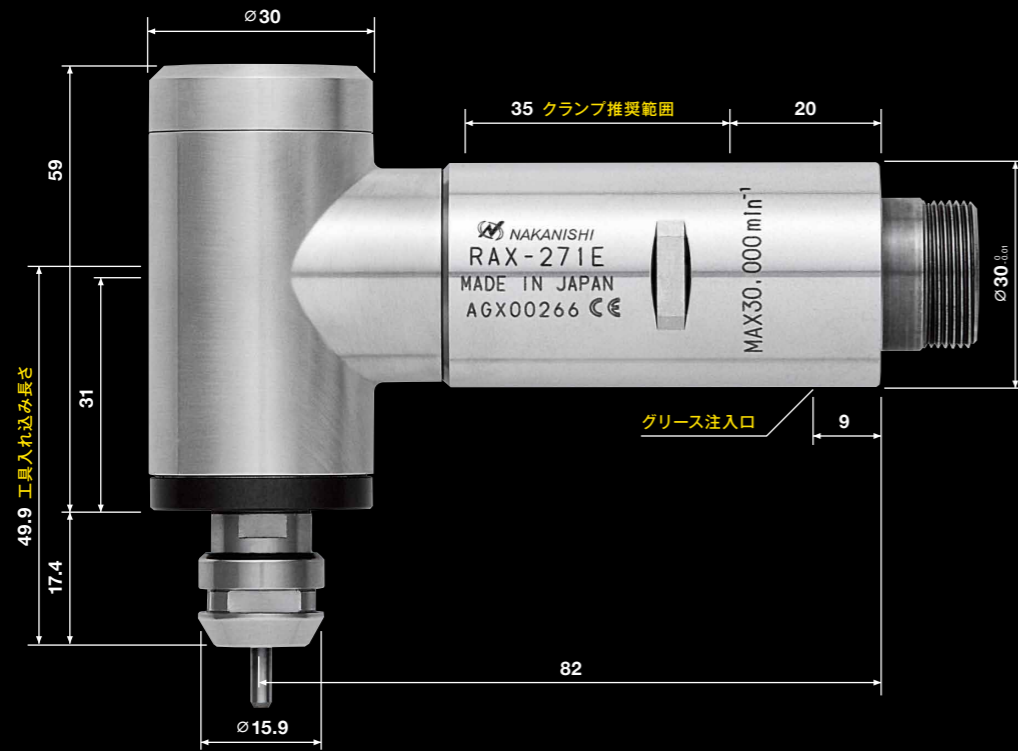
画像は原寸表示です。

スピンドル (組み合わせ型)

RAX-271E / RAX-71E

90° アンゲルスピンドル
標準ヘッド

外径φ30mm



仕様

DXF
dataWEB上から当社製品のDXFデータを
ダウンロードできます。

ご注文はコード番号でお願いいたします。

RAX-271E / RAX-71E



コード番号	1578	型式	RAX-271E	価格	¥79,000
コード番号	1579	型式	RAX-71E	価格	¥96,000

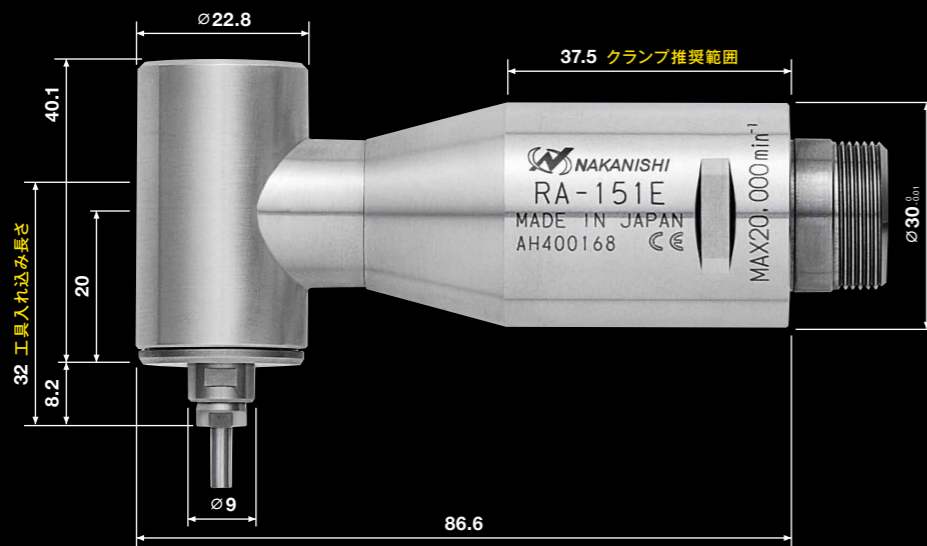
[型式]	外径	出力側最大回転速度	減速比	入力側許容回転速度
RAX-271E	φ30mm	20,000min ⁻¹	1/1.5	30,000min ⁻¹ (モータ回転速度)
スピンドル振れ精度	コレット	質量		
2μm以内	CHKグループ (φ0.5~φ6.35mm)	580g		
[型式]	外径	出力側最大回転速度	減速比	入力側許容回転速度
RAX-71E	φ30mm	5,000min ⁻¹	1/6	30,000min ⁻¹ (モータ回転速度)
スピンドル振れ精度	コレット	質量		
2μm以内	CHKグループ (φ0.5~φ6.35mm)	580g		
標準装備・付属品	コレット : φ3.0mm (CHK-3.0) / コレットナット (K-265) スパナ (12×14) : 2枚・(22×27) : 1枚 / 減速器用グリース (10ml) / グリースニップル: 1個			
オプション	コレット (CHKグループ) : φ0.5~φ6.35mm 詳細はp.44参照 メタルソー専用軸 (KCH-03) : 外径φ30mm以下用 砥石軸 (AGM-03) : 内径φ5.0mm 砥石用			

減速器に使用されている減速ギアの耐久性を良くするため、70~100時間毎にグリースを注入してください。
グリースの注入は、内部の摩擦を防止すると共に、内部グリースの劣化防止のために必ず実施してください。

RA-151E

90° アンゲルスピンドル
ショートヘッド

外径φ30mm



RA-151E

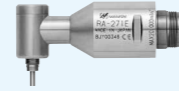


コード番号	1505	型式	RA-151E	価格	¥47,000
-------	------	----	---------	----	---------

外径	出力側最大回転速度	減速比	入力側許容回転速度	コレット	質量
φ30mm	7,490min ⁻¹	1/2.67	20,000min ⁻¹ (モータ回転速度)	CH8グループ (φ0.8~φ3.175mm)	385g
標準装備・付属品	コレット : φ3.0mm (CH8-3.0) / スパナ (7×5.5)・(8×5)・(22×27) : 各1枚				
オプション	コレット (CH8グループ) : φ0.8~φ3.175mm 詳細はp.44参照 メタルソー専用軸 (KCH-03) : 外径φ30mm以下用				

スピンドル
ガイドCHK / CHS
詳細はp.44参照

RAS-151E



RA-271E

EM-3060J
詳細はp.27参照EM-3060
詳細はp.27参照EMCD-3000J
詳細はp.28参照EMCD-3000
詳細はp.27参照E3000 CONTROLLER
詳細はp.41参照E3000 SELECTOR
詳細はp.42参照※2本以上のスピンドルを
使用する際に用います。

E3000 SERIES

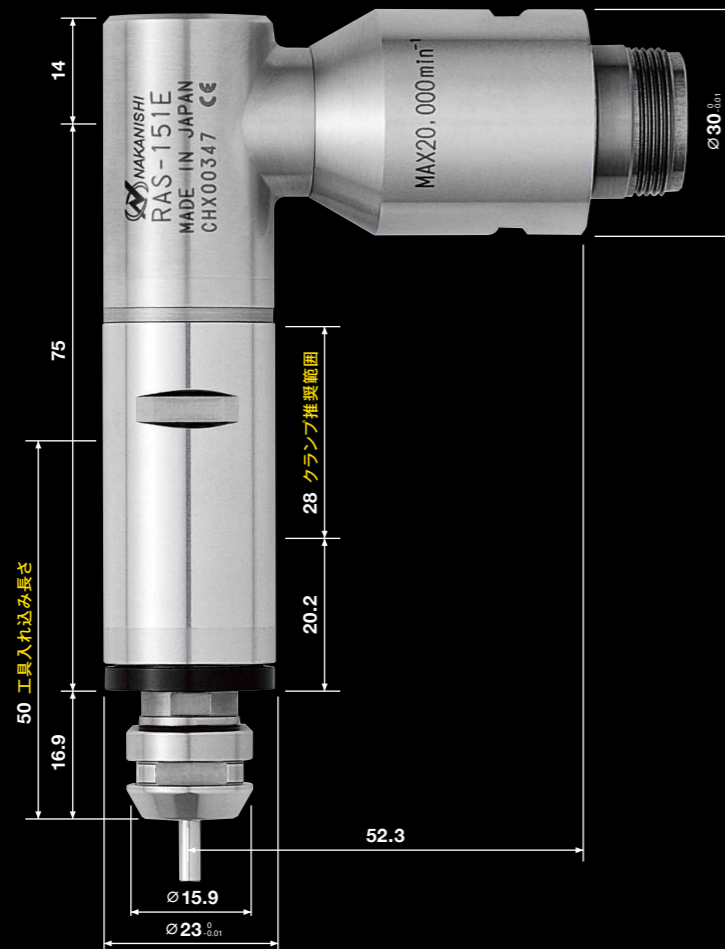
スピンドル (組み合わせ型)

画像は原寸表示です。

RAS-151E

90°アングルスピンドル
ロングヘッド

外径φ30mm



仕様

DXF
dataWEB上から当社製品のDXFデータを
ダウンロードできます。

ご注文はコード番号でお願いいたします。

RAS-151E

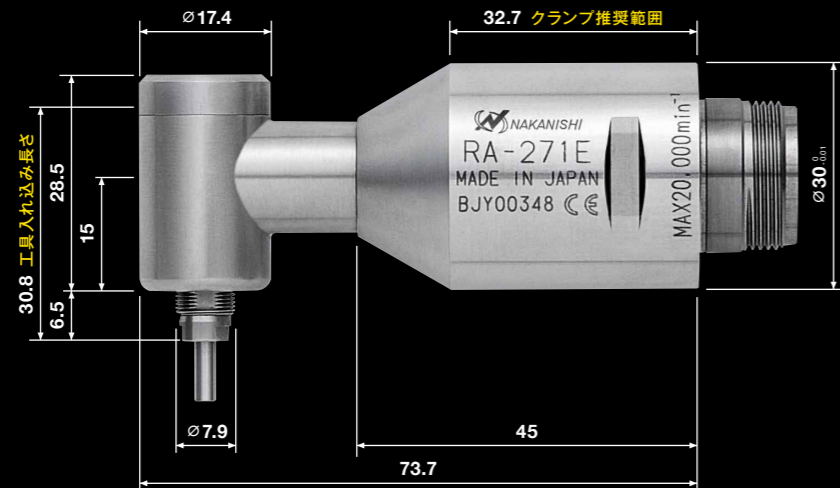
コード番号 **1559** 型式 **RAS-151E** 価格 **¥55,000**

外径	出力側最大回転速度	減速比	入力側許容回転速度
φ30mm	7,490 min ⁻¹	$\frac{1}{2.67}$	20,000 min ⁻¹ (モータ回転速度)
スピンドル振れ精度	コレット	質量	
2 μm以内	CHK グループ (φ0.5~φ6.35mm)	413 g	
標準装備・付属品	コレット：φ3.0mm (CHK-3.0) / コレットナット (K-265) スパナ (12×14)：2枚・(22×27)：1枚		
オプション	コレット (CHKグループ)：φ0.5~φ6.35mm 詳細はp.44参照 メタルソー専用軸 (KCH-03)：外径φ30mm以下用 砥石軸 (AGM-03)：内径φ5.0mm 砥石用		

RA-271E

90°アングルスピンドル
小型ヘッド

外径φ30mm



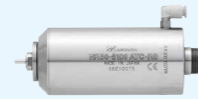
RA-271E

コード番号 **1506** 型式 **RA-271E** 価格 **¥40,000**

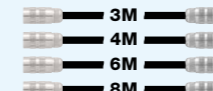
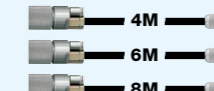
外径	出力側最大回転速度	減速比	入力側許容回転速度	コレット	質量
φ30mm	13,330 min ⁻¹	$\frac{1}{1.5}$	20,000 min ⁻¹ (モータ回転速度)	CHS グループ (φ0.8~φ3.0mm)	240 g
標準装備・付属品	コレット：φ3.0mm (CHS-3.0) / スパナ (7×5.1)・(8×5)・(22×27)：各1枚				
オプション	コレット (CHSグループ)：φ0.8~φ3.175mm 詳細はp.44参照				

スピンドル
ガイドCHR / CHR RS
詳細はp.44参照

NR50-5100 ATC



NR50-5100 ATC-RS

EM-3060J
詳細はp.27参照EM-3060
詳細はp.27参照EMCD-3000J
詳細はp.28参照EMCD-3000
詳細はp.27参照E3000 CONTROLLER
詳細はp.41参照E3000 SELECTOR
詳細はp.42参照※2本以上のスピンドルを
使用する際に用います。

E3000 SERIES

画像は原寸表示です。

スピンドル (組み合わせ型)

NR50-5100 ATC

自動工具交換スピンドル



外径φ50mm

NR50-5100 ATC-RS

自動工具交換スピンドル

- RSは、NR50-5100ATCスピンドル先端部に、防塵カバーを追加し、スピンドル本体への異物の浸入を最小限に抑えたスピンドルです。

- コレットにも、Rubber Seal (ラバーシール) を追加し、コレットのすり割り部への切削粉の侵入を防ぎ、工具固着を予防します。

[対象] 金属・ガラス加工等で切削液を使用するユーザー様向け



外径φ50mm

仕様

DXF
dataWEB上から当社製品のDXFデータを
ダウンロードできます。

ご注文はコード番号でお願いいたします。

NR50-5100 ATC

コード番号 **1580** 型式 **NR50-5100 ATC** 価格 **¥97,000**

外径	許容回転速度	チャックエア-開閉エア-圧	スピンドル振れ精度	コレット	質量
φ50mm	50,000 min ⁻¹ (モータ回転速度)	0.55~0.6 MPa	1 μm以内	CHR グループ (φ3.175mm)	1,370 g
標準装備・付属品	コレット: φ3.175mm (CHR-3.175) / スパナ (9×11)・(12×14): 各1枚 / 棒レンチ (K-236): 1本 フィルタ付エア-ホース (K-251): φ6mm×2m				
オプション	コレット (CHRグループ): φ2.0、φ3.0、φ3.175、φ4.0、φ6.0、φ6.35mm 詳細はp.44参照				

NR50-5100 ATC-RS

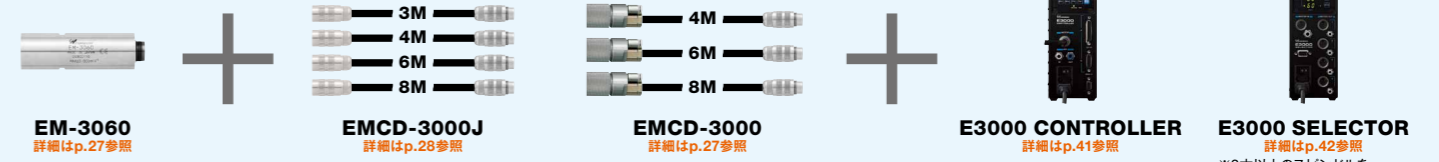
コード番号 **7690** 型式 **NR50-5100 ATC-RS** 価格 **¥105,000**

外径	許容回転速度	チャックエア-開閉エア-圧	スピンドル振れ精度	コレット	質量
φ50mm	50,000 min ⁻¹ (モータ回転速度)	0.55~0.6 MPa	1 μm以内	CHR RS グループ (φ3.175mm)	1,370 g
標準装備・付属品	コレット: φ3.175mm (CHR-3.175RS) / スパナ (9×11)・(12×14): 各1枚 / 棒レンチ (K-236): 1本 フィルタ付エア-ホース (K-251): φ6mm×2m				
オプション	コレット (CHR RSグループ): φ3.0、φ3.175、φ4.0、φ6.0、φ6.35mm 詳細はp.44参照				

スピンドル
ガイドCHB
詳細はp.44参照

NR40-5100 ATC

NRR3060

EM-3060J
詳細はp.27参照EM-3060
詳細はp.27参照EMCD-3000J
詳細はp.28参照EMCD-3000
詳細はp.27参照E3000 CONTROLLER
詳細はp.41参照E3000 SELECTOR
詳細はp.42参照※2本以上のスピンドルを
使用する際に用います。

E3000 SERIES

画像は原寸表示です。

スピンドル (組み合わせ型)

NR40-5100 ATC

自動工具交換スピンドル

40
外径φ40mm

NR40-5100 ATC

コード番号 1582 型式 NR40-5100 ATC 価格 ¥85,000

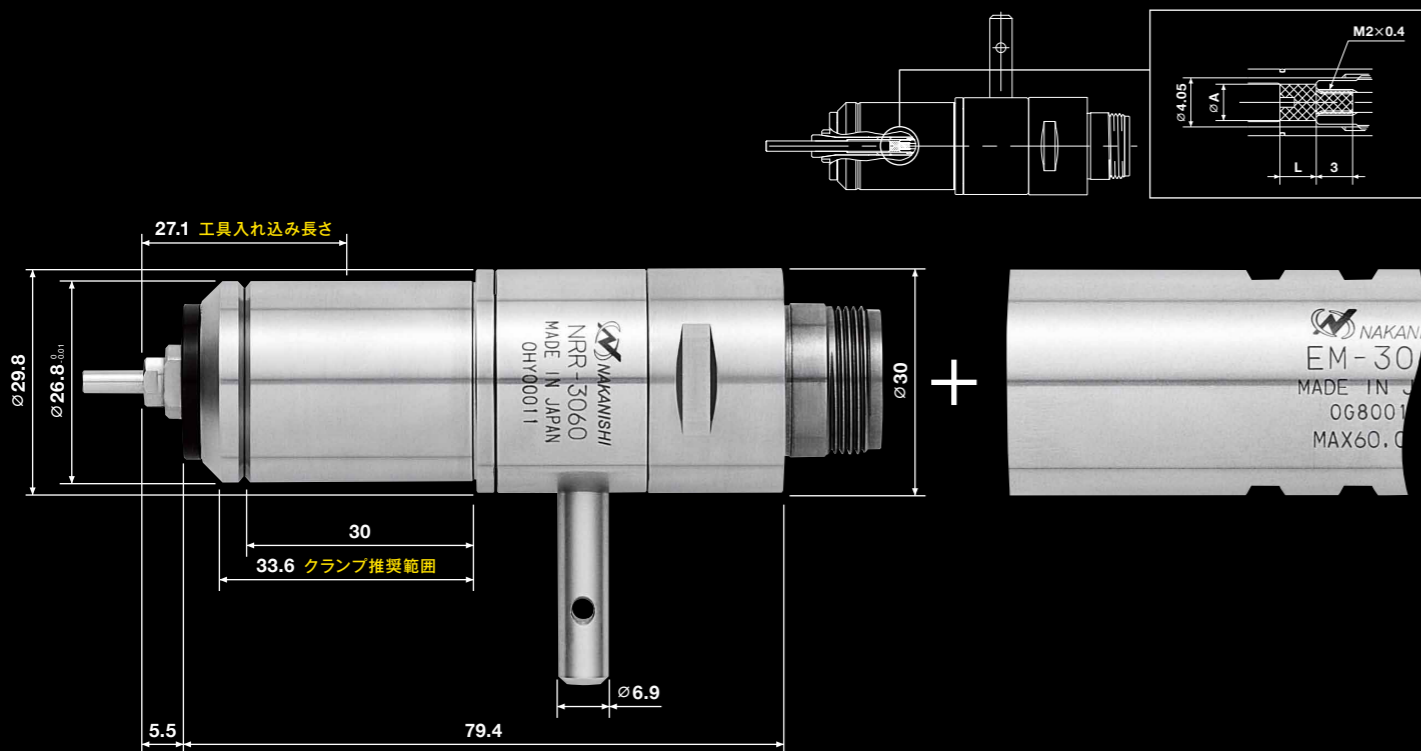


外径	許容回転速度	チャックエア-開閉エア-圧	スピンドル振れ精度	コレット	質量
φ40mm	50,000min ⁻¹ (モータ回転速度)	0.55~0.6MPa	2μm以内	CHBグループ (φ3.175mm)	740g
標準装備・付属品	コレット: φ3.175mm (CHB-3.175) / スパナ (6.1×8)・(9×11): 各1枚 / 棒レンチ (K-236): 1本 フィルタ付エア-ホース (K-251): φ6mm×2m				
オプション	コレット (CHBグループ): φ2.0、φ3.0、φ3.175、φ4.0 詳細はp.44参照				

NRR-3060

手動工具交換スピンドル

- レバー操作により工具をワンタッチで交換することが可能です。

26.8
外径φ26.8mm

NRR-3060

コード番号 1836 型式 NRR-3060 価格 ¥58,000



外径	許容回転速度	スピンドル振れ精度	コレット	質量
φ26.8mm クランプ推奨範囲部分	60,000min ⁻¹ (モータ回転速度)	1μm以内	CHBグループ (φ3.175mm)	350g
標準装備・付属品	コレット: φ3.175mm (CHB-3.175) / スパナ (6.1×8): 2枚・(22×27): 1枚			
オプション	コレット (CHBグループ): φ2.0、φ3.0、φ3.175、φ4.0 詳細はp.44参照			

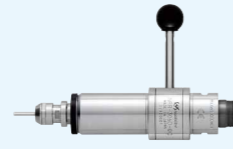
スピンドル
ガイド



CHK / CHA
詳細はp.44参照



QC3-A / QC3-K
詳細はp.45参照



NRR3060-QC



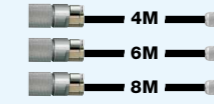
EM-3060J
詳細はp.27参照



EM-3060
詳細はp.27参照



EMCD-3000J
詳細はp.28参照



EMCD-3000
詳細はp.27参照



E3000 CONTROLLER
詳細はp.41参照



E3000 SELECTOR
詳細はp.42参照
※2本以上のスピンドルを
使用する際に用います。

E3000 SERIES

スピンドル (組み合わせ型)

画像は原寸表示です。

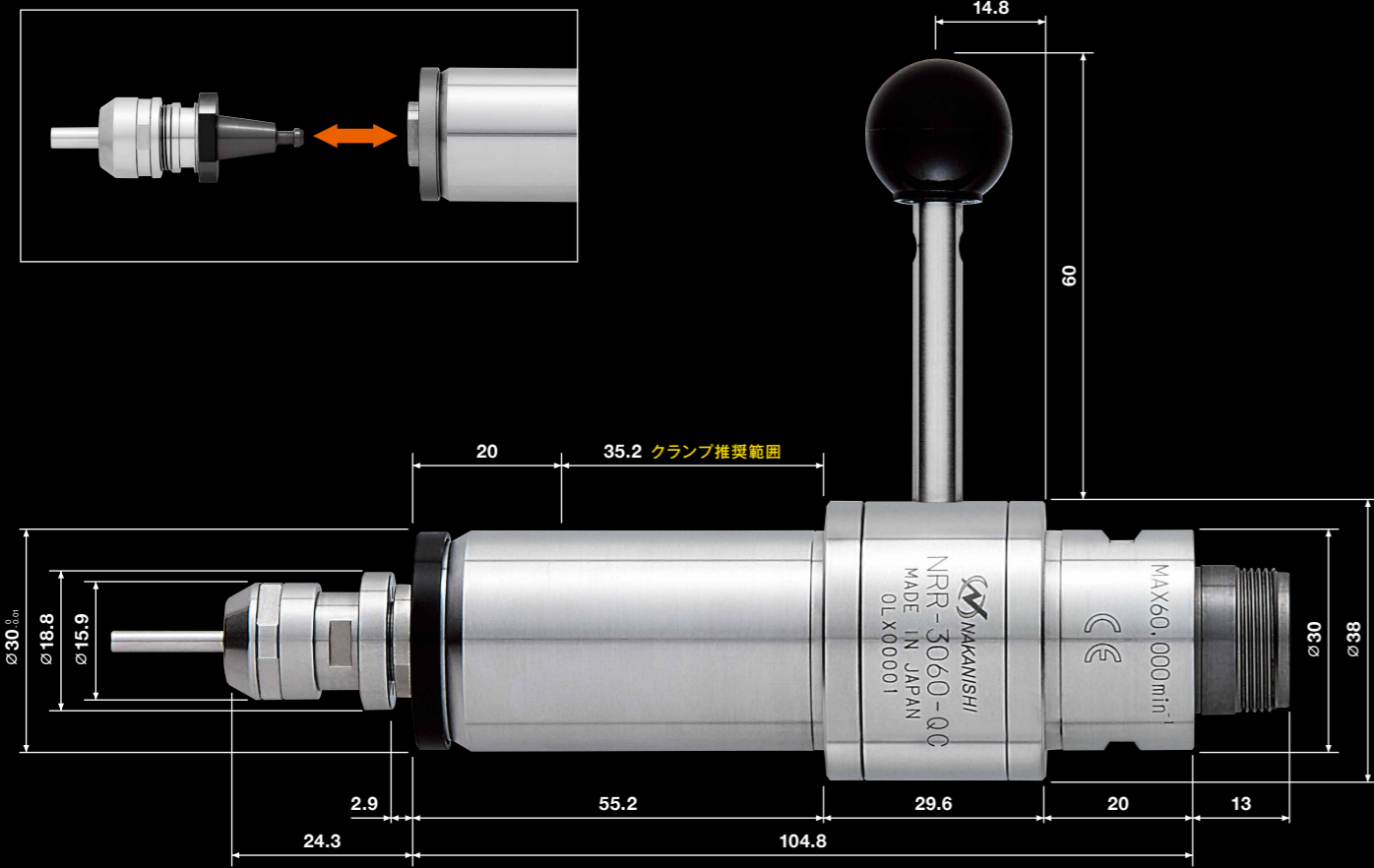
NRR3060-QC

レバー式クイックチェンジスピンドル

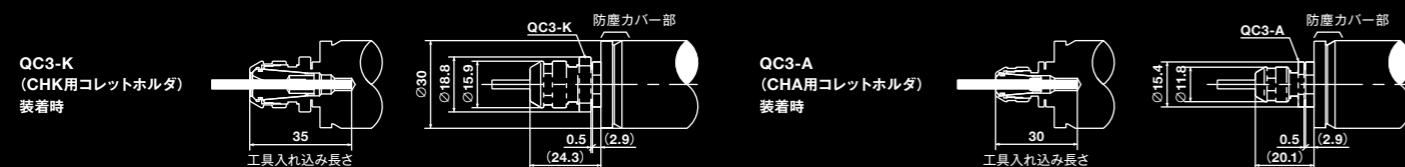


外径φ30mm

- レバー式チャッキング方式を採用し、素早く簡単にコレットホルダの交換ができます。
- コレットホルダを使って、機外で工具の準備ができ、段取り作業の大幅な改善ができます。
- 2種類のコレット (CHK0.5mm~6.35mm、CHA0.5mm~4.0mm) が選択できます。



工具入れ込み長さおよびスピンドル先端部外観図



仕様

DXF data WEB上から当社製品のDXFデータをダウンロードできます。

ご注文はコード番号でお願いいたします。

NRR3060-QC

コード番号 **9208** 型式 **NRR3060-QC** 価格 **¥78,000**

外径	許容回転速度	適用コレットホルダ	レバー開閉角度	質量
φ30mm クランプ推奨範囲部分	60,000 min ⁻¹ (モータ回転速度)	QC3-A (コレットCHA用) QC3-K (コレットCHK用)	90°	570g
標準装備・付属品	スパナ (22×27): 1枚			

パーツ (別売品)

コレット	コレットホルダ (コレットナット付)	スパナ
<p>CHK</p> <p>内径 φ0.5mm~6.35mm 詳細はp.44参照</p>	<p>内径が選べます (下記は内径φ3.0mm の一例です。)</p>	
<p>コード番号</p> <p>91 5 3 0</p>	<p>9210</p>	<p>2026</p>
<p>型式</p> <p>CHK- 3 . 0 (内径dmm: φ3.0)</p>	<p>QC3-K (コレットCHK用)</p>	<p>スパナ 12×14 (2枚必要です)</p>
<p>価格</p> <p>¥7,500</p>	<p>¥15,000</p>	<p>¥500</p>
<p>コード番号</p> <p>914 3 0</p>	<p>9209</p>	<p>2012</p>
<p>内径 φ0.5mm~4.0mm 詳細はp.44参照</p>	<p>CHA- 3 . 0 (内径dmm: φ3.0)</p>	<p>QC3-A (コレットCHA用)</p>
<p>型式</p>	<p>2054</p>	<p>スパナ 8×5 (1枚必要です)</p>
<p>価格</p> <p>¥6,000</p>	<p>¥15,000</p>	<p>スパナ 9×11 (1枚必要です)</p>
	<p>価格</p> <p>¥500</p>	<p>¥700</p>

☐☐の中には選んだ内径の数値が入ります。☐☐に入るコード番号・形式はp.44をご確認ください。

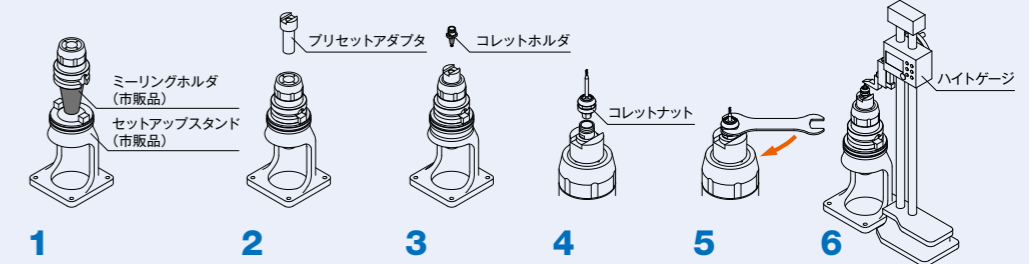
オプション
プリセットアダプタ



コード番号	9211
型式	QC3-ADP
価格	¥8,500

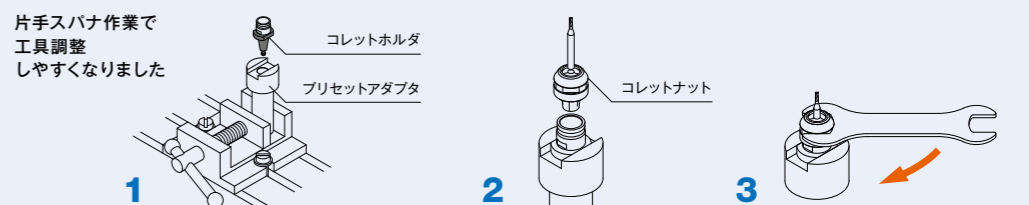
機外での段取りの一例

ミーリングホルダを使用する場合



機外での段取りの一例

パイプを使用する場合



片手スパナ作業で
工具調整
しやすくなりました

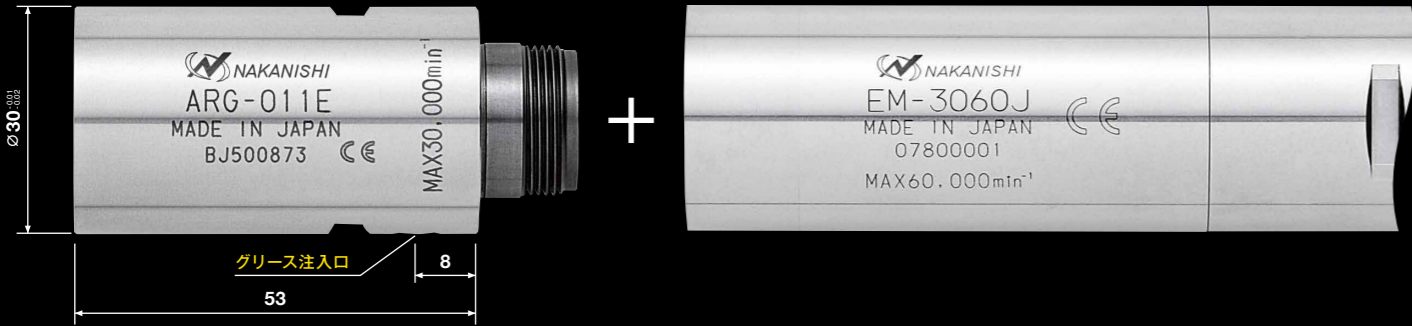
減速器 (組み合わせ型)

ARG-011E

減速器 (1/4)



外径φ30mm

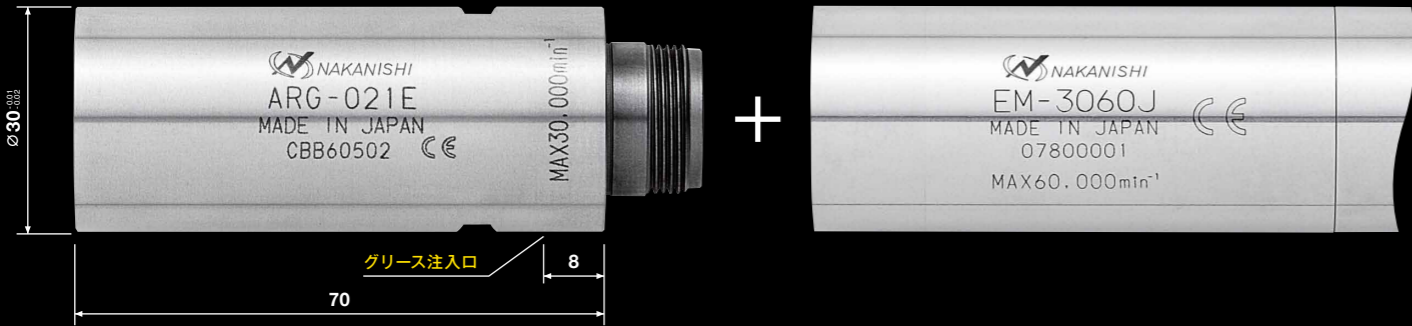


ARG-021E

減速器 (1/16)



外径φ30mm



RG-3004M

減速器オイルミストタイプ (1/4)



外径φ30mm

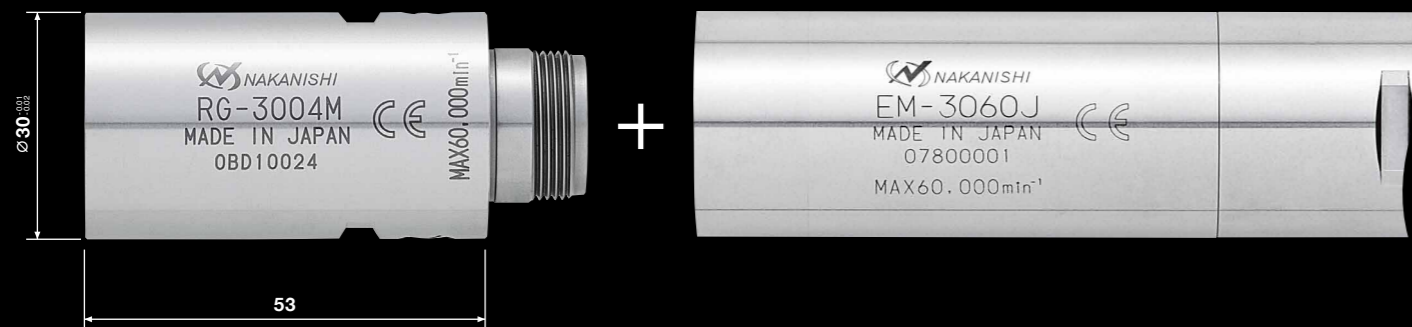
- オイルミスト潤滑に対応した減速器です。

オイルミスト潤滑により入力側許容回転速度が60,000min⁻¹まで可能です。

- スピンドルの寿命が向上します。
- 減速器のグリスアップのメンテナンスが不要となり工数の削減ができます。

※ミスト供給装置が必要です。

※ドライ加工には対応していません。



仕様

DXF data WEB上から当社製品のDXFデータをダウンロードできます。

ご注文はコード番号でお願いいたします。

ARG-011E



コード番号 **1507** 型式 **ARG-011E** 価格 **¥19,000**

外径	出力側最大回転速度	減速比	入力側許容回転速度	質量
φ30mm	7,500 min ⁻¹	$\frac{1}{4}$	30,000 min ⁻¹ (モータ回転速度)	242g
標準装備・付属品	減速器用グリス (10ml) / グリスニップル: 1個			

! 減速器に使用されている減速ギアの耐久性を良くするため、70~100時間毎にグリスを注入してください。
グリスの注入は、内部の摩擦を防止すると共に、内部グリスの劣化防止のために必ず実施してください。

ARG-021E



コード番号 **1508** 型式 **ARG-021E** 価格 **¥24,000**

外径	出力側最大回転速度	減速比	入力側許容回転速度	質量
φ30mm	1,870 min ⁻¹	$\frac{1}{16}$	30,000 min ⁻¹ (モータ回転速度)	325g
標準装備・付属品	減速器用グリス (10ml) / グリスニップル: 1個			

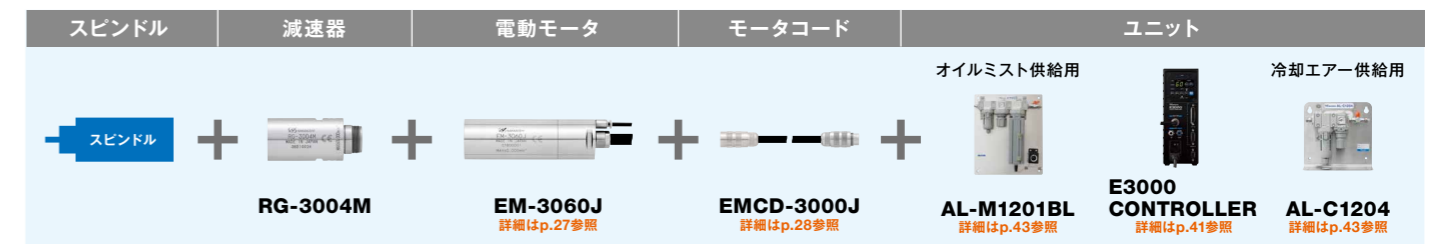
! 減速器に使用されている減速ギアの耐久性を良くするため、70~100時間毎にグリスを注入してください。
グリスの注入は、内部の摩擦を防止すると共に、内部グリスの劣化防止のために必ず実施してください。

RG-3004M



コード番号 **7348** 型式 **RG-3004M** 価格 **¥25,000**

システム構成図



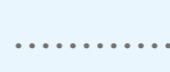
外径	出力側最大回転速度	減速比	入力側許容回転速度	質量
φ30mm	15,000 min ⁻¹	$\frac{1}{4}$	60,000 min ⁻¹ (モータ回転速度)	240g

スピンドル
ガイドCHN-A / K-265A
詳細はp.45参照CHK / CHA
詳細はp.44参照

NR-3080S



NRAF-5080

EM-3080J
詳細はp.29参照EMCD-3000J
詳細はp.28参照E3000 CONTROLLER
詳細はp.41参照E3000 SELECTOR
詳細はp.42参照
※2本以上のスピンドルを
使用する際に用います。

E3000 SERIES

スピンドル (組み合わせ型)

画像は原寸表示です。

NR-3080S

80,000min⁻¹ スピンドル

外径φ30mm

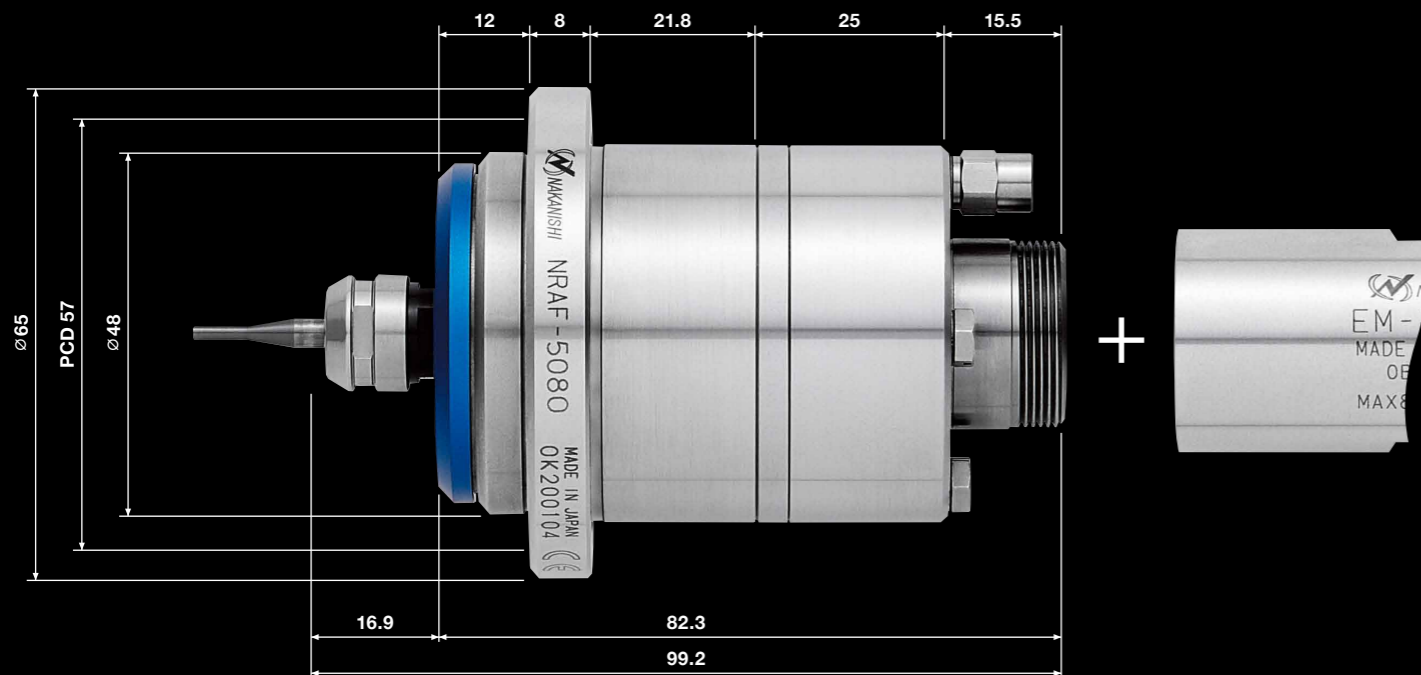


NRAF-5080

エア軸受スピンドル



外径φ48mm



仕様

DXF
dataWEB上から当社製品のDXFデータを
ダウンロードできます。

ご注文はコード番号でお願いいたします。

NR-3080S

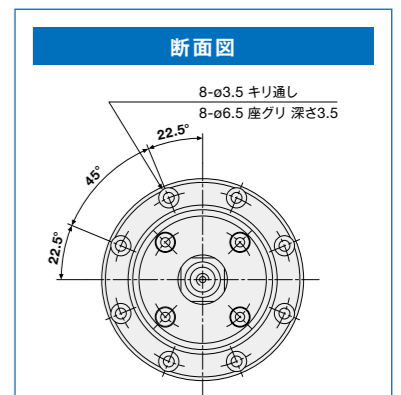
コード番号 **1783** 型式 **NR-3080S** 価格 **¥123,000**

外径	許容回転速度	スピンドル振れ精度	コレット	質量
φ30mm	80,000 min ⁻¹ (モータ回転速度)	1μm以内	CHA グループ (φ0.5~φ4.0mm)	170g
標準装備・付属品	コレット: φ3.0mm (CHA-3.0) / コレットナット (CHN-A) スパナ (22×27): 1枚・(8×5): 1枚・(9×11): 1枚			
オプション	コレット (CHAグループ): φ0.5~φ4.0mm 詳細はp.44参照			

NRAF-5080

コード番号 **1782** 型式 **NRAF-5080** 価格 **¥246,000**

外径	許容回転速度	軸受適正空気圧力	スピンドル振れ精度	コレット	質量
φ48mm	80,000 min ⁻¹ (モータ回転速度)	35 NI/min (0.5MPa)	1μm以内	CHK グループ (φ0.5~φ6.35mm)	560g
仕様	本体固定方法: フランジマウント方式、M3ボルト (8箇所、45° 等配、PCD57) 軸受形式: 空気静圧軸受 / 軸受負荷容量: ラジアル方向: 20N、スラスト方向: 40N 使用最大砥石径: φ8.0mm以下 (軸径φ6.0mmシャングの場合) 接続ホース径: 軸受給気φ4mm				
標準装備・付属品	コレット: φ3.0mm (CHK-3.0) / コレットナット (K-265A) スパナ (12×14): 2枚・(22×27): 1枚 / 配管継手 (KQ2H04-M5-X2): 1個 プラグ (KQ2P-04): 1個 / 給気ホース (φ4mm×4m): 1本 / 棒レンチ (K-236): 1本				
オプション	コレット (CHKグループ): φ0.5~φ6.35mm 詳細はp.44参照				

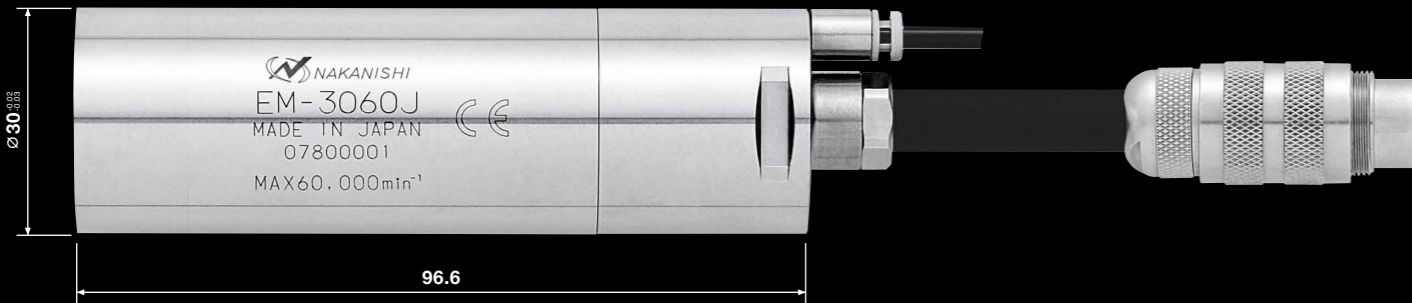


モータ / モータコード

EM-3060 60,000min⁻¹ モータ



EM-3060J 60,000min⁻¹ モータ (ジョイントタイプモータコード用)



コード長さL寸法 : 0.3m

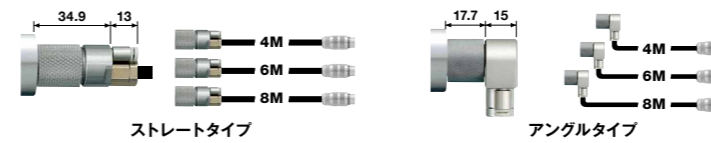
仕様

DXF data WEB上から当社製品のDXFデータをダウンロードできます。

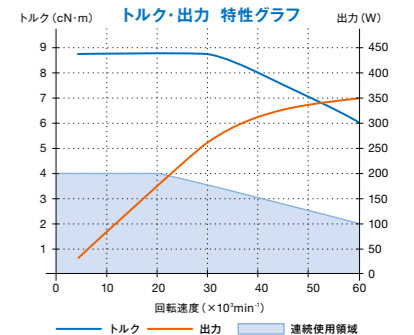
ご注文はコード番号をお願いいたします。

EM-3060

コード番号 **1597** 型式 **EM-3060** 価格 **¥70,000**



外径	回転速度	最大出力	質量
φ30mm	1,000~60,000min ⁻¹	350W	325g
標準装備・付属品	スパナ (22×27) : 1枚		



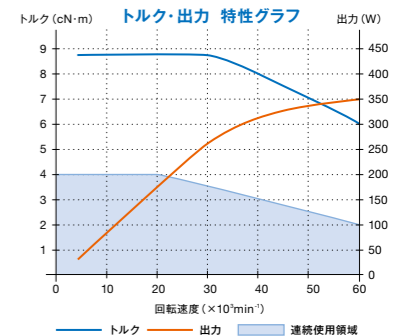
EM-3060J

コード長さ **0.3m** コード番号 **1765** 型式 **EM-3060J** 価格 **¥70,000**
 コード長さ **2m** コード番号 **1779** 型式 **EM-3060J-2M** 価格 **¥80,000**



※別途ジョイントタイプのモータコードが必要になります。

外径	回転速度	最大出力	質量
φ30mm	1,000~60,000min ⁻¹	350W	360g (モータコード含まず)
標準装備・付属品	スパナ (22×27) : 1枚		



モータコード	コード番号	型式	コード長さ	標準装備・付属品	適応機種	価格
ストレートタイプ	1748	EMCD-3000-4M	4m	エアークラス コネクタキャップ (本体に付属)	EM-3060	¥30,000
	1749	EMCD-3000-6M	6m		EM30-S6000	
	1750	EMCD-3000-8M	8m		EM25-S6000 EM20-S6000	
アングルタイプ	1744	EMCD-3000A-4M	4m	エアークラス コネクタキャップ (本体に付属)	EM-3060	¥30,000
	1743	EMCD-3000A-6M	6m		EM30-S6000	
	1742	EMCD-3000A-8M	8m		EM25-S6000 EM20-S6000	

モータコード	コード番号	型式	コード長さ	標準装備・付属品	適応機種	価格
ジョイントタイプ	1778	EMCD-3000J-3M	3.0m	エアークラス コネクタキャップ (本体に付属)	EM-3060J・EM-3030J	¥25,000
	1768	EMCD-3000J-4M	3.7m		EMS-3060K・EMS-3060A	
	1767	EMCD-3000J-6M	5.7m		EMR-3008K・EMA-3020K	¥40,000
	1766	EMCD-3000J-8M	7.7m		EMA-3020S・EM-3080J	

モータ / モータコード

EM-3030T-J

30,000min⁻¹ トルクタイプモータ (ジョイントタイプモータコード用)



外径φ30mm

- 従来製品と比較しトルク性能が大幅向上。

弊社現行製品EM-3060J (同サイズ) と比較し2倍のトルクを実現しました。



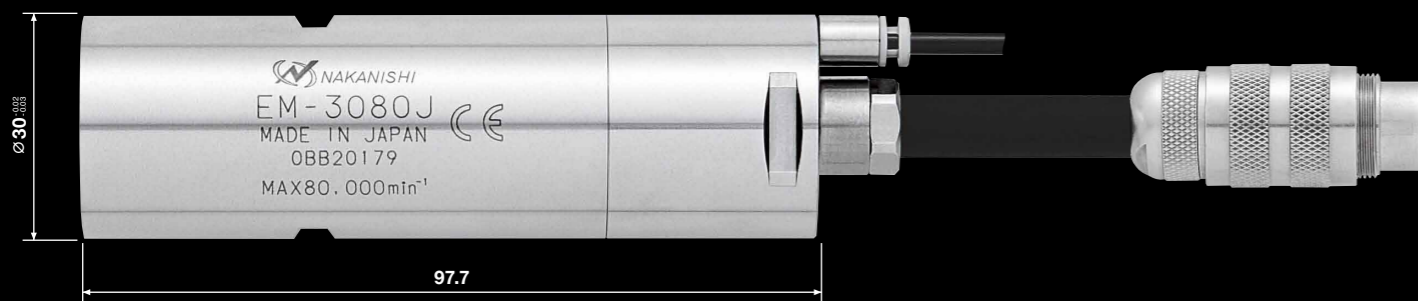
コード長さL寸法: 0.3m

EM-3080J

80,000min⁻¹ ブラシレスモータ (ジョイントタイプモータコード用)



外径φ30mm



仕様

DXF data WEB上から当社製品のDXFデータをダウンロードできます。

ご注文はコード番号でお願いいたします。

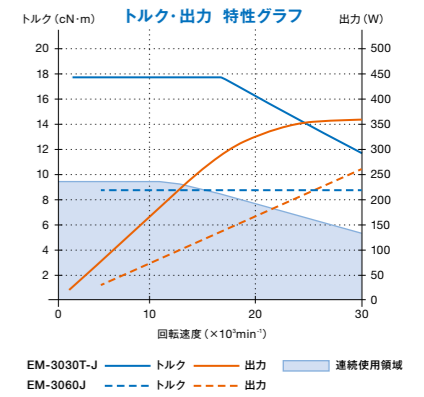
EM-3030T-J

コード長さ	0.3m	コード番号	7358	型式	EM-3030T-J	価格	¥128,000
コード長さ	2m	コード番号	7359	型式	EM-3030T-J-2M	価格	¥138,000



※別途ジョイントタイプのモータコードが必要になります。

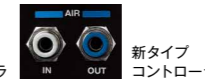
外径	回転速度	最大出力	質量
φ30mm	1,000~30,000min ⁻¹	350W	415g (モータコード含まず)
標準装備・付属品	スパナ (22×27): 1枚		



すでにE3000コントローラをお持ちのお客様への注意点



旧タイプ
コントローラ



新タイプ
コントローラ

旧タイプコントローラ (AIRのINとOUTの継ぎ手のキャップの色が両方白いもの) はEM-3030T-Jを接続できません。

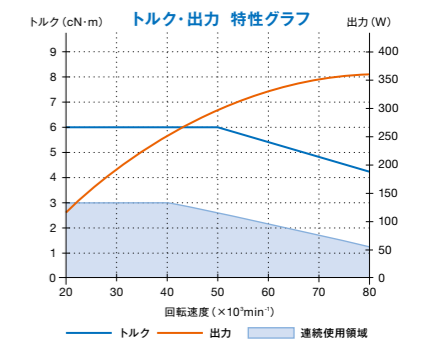
EM-3080J

コード長さ	0.3m	コード番号	1781	型式	EM-3080J	価格	¥95,000
コード長さ	2m	コード番号	1788	型式	EM-3080J-2M	価格	¥105,000



※別途ジョイントタイプのモータコードが必要になります。

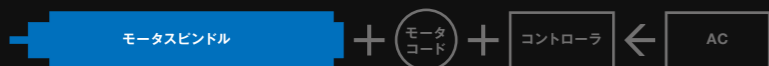
外径	回転速度	最大出力	質量
φ30mm	20,000~80,000min ⁻¹	350W	360g (モータコード含まず)
標準装備・付属品	スパナ (22×27): 1枚		



モータスピンドル (一体型)

組み合わせ型に較べて全長が短くなり、省スペースの小型NC旋盤・専用機への取り付けが容易になりました。

[接続イメージ]



30 EMS-3060K
p.33参照

30 EMS-3060A
p.33参照

30 EMR-3008K
p.33参照



30 EMA-3020K
p.35参照

30 EMA-3020S
p.35参照

30 EMSF-3060K
p.39参照



30 EM30-S6000
p.37参照

25 EM25-S6000
p.37参照

20 EM20-S6000
p.37参照

スピンドル
ガイド



EMS-3060K



EMS-3060A



EMR-3008K



EMCD-3000J
詳細はp.28参照



E3000 CONTROLLER
詳細はp.41参照



E3000 SELECTOR
詳細はp.42参照

※2本以上のスピンドルを
使用する際に用います。

E3000 SERIES

モータスピンドル(一体型)

画像は原寸表示です。

EMS-3060K

φ30 モータスピンドル(CHKコレット使用・30cmジョイントコード付き)



外径φ30mm



コード長さL寸法: 0.3m

EMS-3060A

φ30 モータスピンドル(CHAコレット使用・30cmジョイントコード付き)



外径φ30mm



コード長さL寸法: 0.3m

EMR-3008K

減速器付きモータスピンドル



外径φ30mm



コード長さL寸法: 0.3m

仕様

DXF data

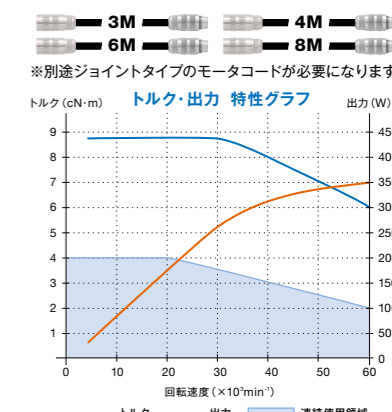
WEB上から当社製品のDXFデータをダウンロードできます。

ご注文はコード番号でお願いいたします。

EMS-3060K

コード番号 **1756** 型式 **EMS-3060K** 価格 **¥150,000**

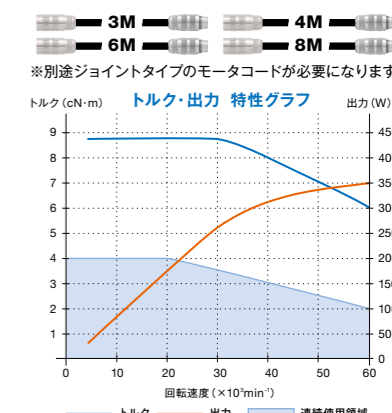
外径	最高回転速度	スピンドル振れ精度	コレット	最大出力	質量
φ30mm	60,000min ⁻¹	1μm以内	CHKグループ (φ0.5~φ6.35mm)	350W	565g
標準装備・付属品	コレット: φ3.0mm (CHK-3.0) / コレットナット (K-265) スパナ (12×14): 2枚				
オプション	コレット (CHKグループ): φ0.5~φ6.35mm 詳細はp.44参照 モータコード: 長さ3m (1778)、4m (1768)、6m (1767)、8m (1766) メタルソー専用軸 (KCH-03): 外径φ30mm以下用 砥石軸 (AGM-03): 内径φ5.0mm 砥石用 砥石フランジ (EGF-19): 内径φ19.05×外径φ40×幅7mm 砥石用				



EMS-3060A

コード番号 **1755** 型式 **EMS-3060A** 価格 **¥145,000**

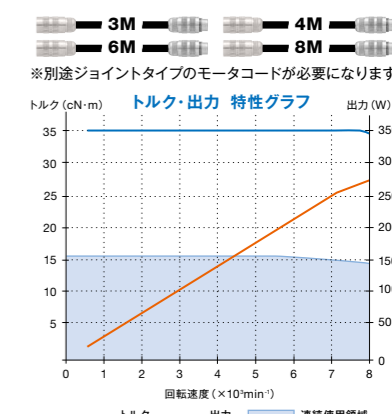
外径	最高回転速度	スピンドル振れ精度	コレット	最大出力	質量
φ30mm	60,000min ⁻¹	1μm以内	CHAグループ (φ0.5~φ4.0mm)	350W	495g
標準装備・付属品	コレット: φ3.0mm (CHA-3.0) / コレットナット (CHN-A) スパナ (8×5)・(9×11): 各1枚				
オプション	コレット (CHAグループ): φ0.5~φ4.0mm 詳細はp.44参照 モータコード: 長さ3m (1778)、4m (1768)、6m (1767)、8m (1766)				



EMR-3008K

コード番号 **1757** 型式 **EMR-3008K** 価格 **¥169,000**

外径	出力側最大回転速度	減速比	入力側許容回転速度
φ30mm	8,000min ⁻¹	1/4	32,000min ⁻¹ (モータ回転速度)
スピンドル振れ精度	コレット	最大出力	質量
1μm以内	CHKグループ (φ0.5~φ6.35mm)	350W	650g
標準装備 付属品	コレット: φ3.0mm (CHK-3.0) / コレットナット (K-265) スパナ (12×14): 2枚 / 減速器用グリス (10ml) / グリスニップル: 1個		
オプション	コレット (CHKグループ): φ0.5~φ6.35mm 詳細はp.44参照 モータコード: 長さ3m (1778)、4m (1768)、6m (1767)、8m (1766) メタルソー専用軸 (KCH-03): 外径φ30mm以下用 / 砥石軸 (AGM-03): 内径φ5.0mm 砥石用		



! 減速器に使用されている減速ギアの耐久性を良くするため、70~100時間毎にグリスを注入してください。グリスの注入は、内部の摩擦を防止すると共に、内部グリスの劣化防止のために必ず実施してください。

スピンドル
ガイド



EMA-3020K



EMA-3020S



EMCD-3000J
詳細はp.28参照



E3000 CONTROLLER
詳細はp.41参照



E3000 SELECTOR
詳細はp.42参照

※2本以上のスピンドルを
使用する際に用います。

E3000 SERIES

画像は原寸表示です。

モータスピンドル（一体型）

EMA-3020K

アングルモータスピンドル
標準ヘッド



外径φ30mm



コード長さL寸法：0.3m

EMA-3020S

アングルモータスピンドル
ビルトインヘッド



外径φ30mm



コード長さL寸法：0.3m

仕様

DXF
data

WEB上から当社製品のDXFデータを
ダウンロードできます。

ご注文はコード番号でお願いいたします。

EMA-3020K

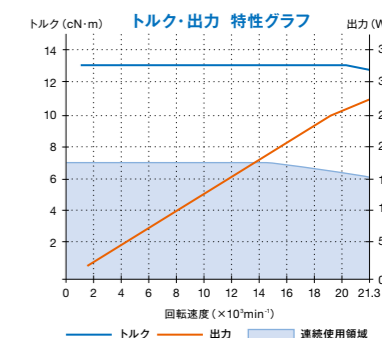


コード番号 **1759** 型式 **EMA-3020K** 価格 **¥152,000**

外径	出力側最大回転速度	減速比	入力側許容回転速度
φ30mm	21,300 min ⁻¹	$\frac{1}{1.5}$	32,000 min ⁻¹ (モータ回転速度)
スピンドル振れ精度	コレット	最大出力	質量
2 μm以内	CHK グループ (φ0.5~φ6.35mm)	280 W	760 g
標準装備・付属品	コレット：φ3.0mm (CHK-3.0) / コレットナット (K-265) スパナ (12×14)：2枚 / 減速器用グリース (10ml) / グリースニップル：1個		
オプション	コレット (CHKグループ)：φ0.5~φ6.35mm 詳細はp.44参照 モータコード：長さ3m (1778)、4m (1768)、6m (1767)、8m (1766) メタルソー専用軸 (KCH-03)：外径φ30mm以下用 砥石軸 (AGM-03)：内径φ5.0mm 砥石用		



※別途ジョイントタイプのモータコードが必要になります。



！ 減速器に使用されている減速ギアの耐久性を良くするため、70~100時間毎にグリースを注入してください。
グリースの注入は、内部の摩擦を防止すると共に、内部グリースの劣化防止のために必ず実施してください。

EMA-3020S

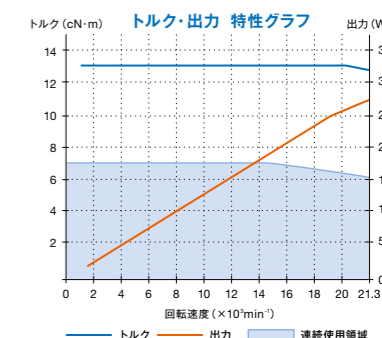


コード番号 **1758** 型式 **EMA-3020S** 価格 **¥130,000**

外径	出力側最大回転速度	減速比	入力側許容回転速度
φ30mm	21,300 min ⁻¹	$\frac{1}{1.5}$	32,000 min ⁻¹ (モータ回転速度)
スピンドル振れ精度	コレット	最大出力	質量
3 μm以内	CHSS グループ (φ1.0~φ3.175mm)	275 W	605 g
標準装備・付属品	コレット：φ3.0mm (CHSS-3.0) / スパナ (7×5.1)・(8×6.1)：各1枚		
オプション	コレット (CHSSグループ)：φ1.0~φ3.175mm 詳細はp.44参照 モータコード：長さ3m (1778)、4m (1768)、6m (1767)、8m (1766)		



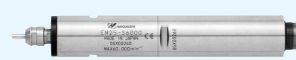
※別途ジョイントタイプのモータコードが必要になります。



スピンドル
ガイド



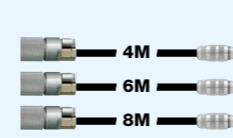
EM30-S6000



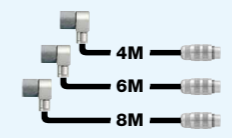
EM25-S6000



EM20-S6000



EMCD-3000
詳細はp.27参照



EMCD-3000A
詳細はp.27参照



E3000 CONTROLLER
詳細はp.41参照



E3000 SELECTOR
詳細はp.42参照

※2本以上のスピンドルを
使用する際に用います。

E3000 SERIES

画像は原寸表示です。

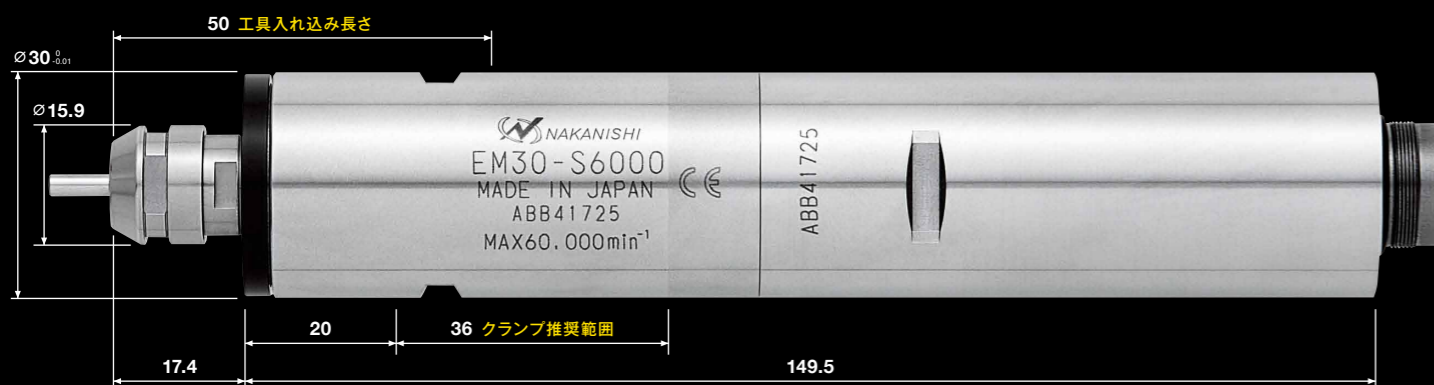
モータスピンドル（一体型）

EM30-S6000

φ30 モータスピンドル（CHKコレット使用）



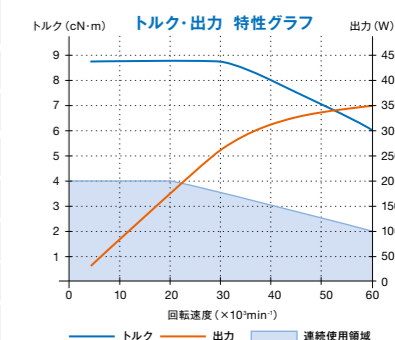
外径φ30mm



EM30-S6000

コード番号 **1747** 型式 **EM30-S6000** 価格 **¥160,000**

外径	最高回転速度	スピンドル振れ精度	コレット	最大出力	質量
φ30mm	60,000min ⁻¹	1μm以内	CHKグループ (φ0.5~φ6.35mm)	350W	575g
標準装備・付属品	コレット：φ3.0mm (CHK-3.0) / コレットナット (K-265) スパナ (12×14)：2枚				
オプション	コレット (CHKグループ)：φ0.5~φ6.35mm 詳細はp.44参照 モータコード：長さ4m (1748)、6m (1749)、8m (1750) ※アングルタイプもあり メタルソー専用軸 (KCH-03)：外径φ30mm以下用 砥石軸 (AGM-03)：内径φ5.0mm 砥石用 砥石フランジ (EGF-19)：内径φ19.05×外径φ40×幅7mm 砥石用				



EM25-S6000

φ25 モータスピンドル（CHAコレット使用）



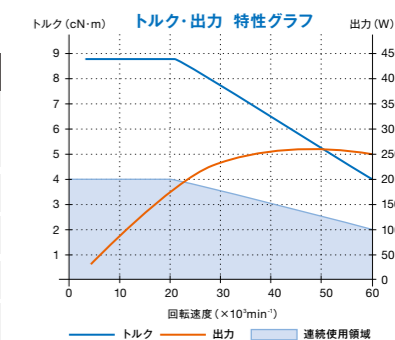
外径φ25mm



EM25-S6000

コード番号 **1746** 型式 **EM25-S6000** 価格 **¥150,000**

外径	最高回転速度	スピンドル振れ精度	コレット	最大出力	質量
φ25mm	60,000min ⁻¹	1μm以内	CHAグループ (φ0.5~φ4.0mm)	250W	375g
標準装備・付属品	コレット：φ3.0mm (CHA-3.0) / コレットナット (CHN-A) スパナ (8×5)・(9×11)：各1枚				
オプション	コレット (CHAグループ)：φ0.5~φ4.0mm 詳細はp.44参照 モータコード：長さ4m (1748)、6m (1749)、8m (1750) ※アングルタイプもあり				

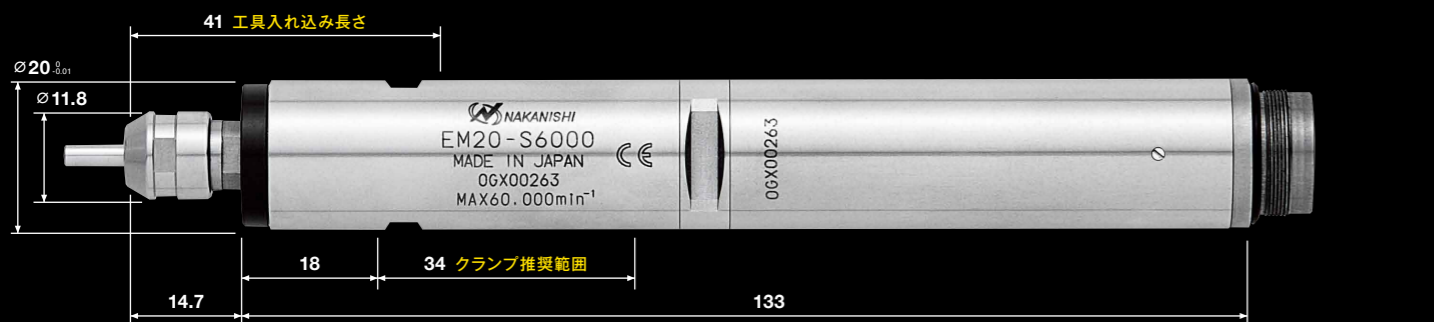


EM20-S6000

φ20 モータスピンドル（CHAコレット使用）



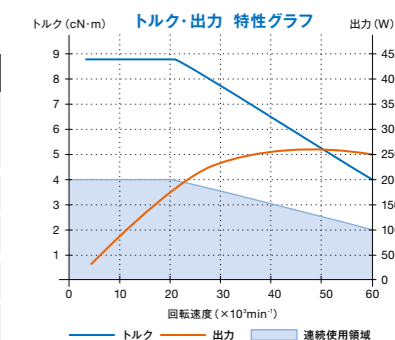
外径φ20mm



EM20-S6000

コード番号 **1745** 型式 **EM20-S6000** 価格 **¥150,000**

外径	最高回転速度	スピンドル振れ精度	コレット	最大出力	質量
φ20mm	60,000min ⁻¹	1μm以内	CHAグループ (φ0.5~φ4.0mm)	250W	230g
標準装備・付属品	コレット：φ3.0mm (CHA-3.0) / コレットナット (CHN-A) スパナ (8×5)・(9×11)：各1枚				
オプション	コレット (CHAグループ)：φ0.5~φ4.0mm 詳細はp.44参照 モータコード：長さ4m (1748)、6m (1749)、8m (1750) ※アングルタイプもあり				



スピンドル
ガイド



EMS-3060K



EMS-3060K+GR-30



EMSF-3060K



EMCD-3000J
詳細はp.28参照



E3000 CONTROLLER
詳細はp.41参照



E3000 SELECTOR
詳細はp.42参照

※2本以上のスピンドルを
使用する際に用います。

E3000 SERIES

画像は原寸表示です。

モータスピンドル(一体型)

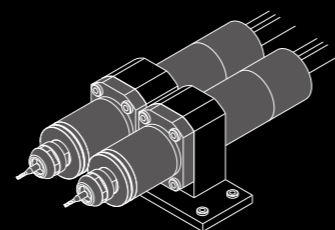
EMSF-3060K

フランジ付きモータスピンドル

- スピンドルの固定や取り外し、機械への取り付け加工が容易に出来ます。
- ホルダの締めすぎによる故障が起こりません。
- スピンドルを狭い間隔で取り付けることが可能です。



外径φ30mm



仕様

DXF
data

WEB上から当社製品のDXFデータを
ダウンロードできます。

ご注文はコード番号でお願いいたします。

EMSF-3060K

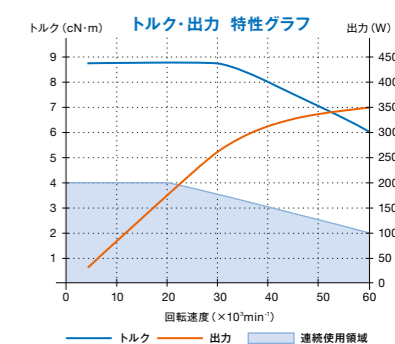


コード番号 **7643** 型式 **EMSF-3060K** 価格 **¥198,000**

外径	最高回転速度	スピンドル振れ精度	コレット
φ30mm	60,000min ⁻¹	1μm以内	CHKグループ (φ0.5~φ6.35mm)
最大出力	質量		
350w	620g		
標準装備・付属品	コレット: φ3.0mm (CHK-3.0) / コレットナット (K-265) スパナ (12×14): 2枚 / エアホース 0.3m: 1本 締め付けボルト (M4六角穴付きボルト): 4本		
オプション	コレット (CHKグループ): φ0.5~φ6.35mm 詳細はp.44参照 モータコード: 長さ3m (1778)、4m (1768)、6m (1767)、8m (1766)		



※別途ジョイントタイプのモータコードが必要になります。



様々な取り付け方法に対応するナカニシ製品

E3000シリーズでは、お客様の取り付けの要求に対応する為に3タイプの製品から選定が可能です。



ストレートタイプ

お客様で治具を準備いただく標準タイプ。



ストレートタイプ + ガッチとリング

ストレートスピンドルに取り付けて使用するタイプ。
ガッチとリングのみの購入も可能です。



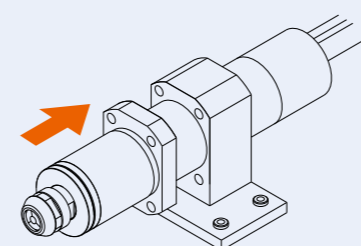
フランジ付きタイプ

スピンドルと取り付け治具が一体化したタイプ。

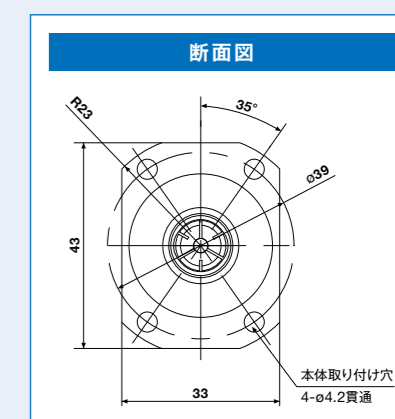
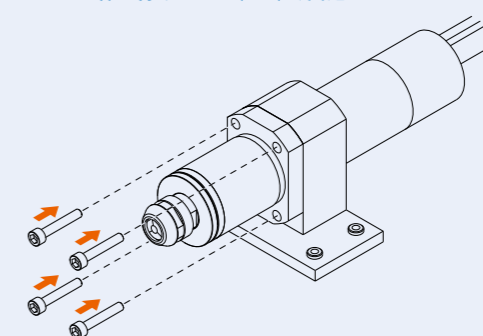
機械への取り付け方法

EMSF-3060Kの場合

1 モータスピンドル胴径部をホルダに挿入



2 フランジ部の本体取り付け穴4箇所を
締め付けボルト (M4) で固定



E3000 コントローラ

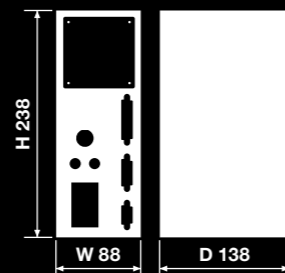


E3000 CONTROLLER

コントローラ

プラグ形状	コード番号	価格
100V(Aタイプ)	8421	¥120,000
120V(Bタイプ)	9775	
200V(Cタイプ)	8422	
230V(Dタイプ)	9776	

プラグ形状	主な仕向け地	製品
100V(Aタイプ)	日本	
120V(Bタイプ)	アメリカ カナダ	
200V(Cタイプ)	プラグ無し	
230V(Dタイプ)	ヨーロッパ	



外部制御機能搭載

- 外部入力
「回転ON-OFF」「エラー解除」「回転・逆転」「速度設定」など
- 外部モニター
「回転中」「回転到達」「エラー」「警告」「回転パルス」など
- パラメータ設定
「最高回転速度設定」「回転速度固定」など
※詳細はWEBの取扱説明書をご参照ください。
- セーフティリレーブレーキ機能や速度ポイントを新搭載

回転速度		
1,000~80,000min ⁻¹ 仕様		
電源	最大出力	
AC100~240v	350w	
定格消費電流	エア消費量	質量
AC1.8A	30Nℓ/min (0.25~0.3MPa時)	2.8kg
標準装備・付属品		
電源コード: 2m / フィルタ付エアースホース / レジューサ		
コネクタキャップ(本体に付属)		
ブラケット / ナイロンクリップ / ネジ / ゴム足		
ヒューズ(T6.3AL) 250V : 2個		

E3000 セレクタ

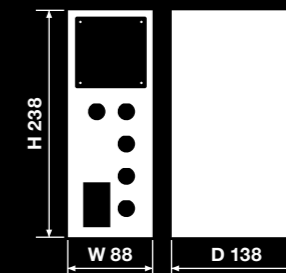
2本以上のスピンドルを使用する際に用います。



E3000 SELECTOR

セレクタ

プラグ形状	コード番号	価格
100V(Aタイプ)	8425	¥80,000
120V(Bタイプ)	9781	
200V(Cタイプ)	8426	
230V(Dタイプ)	9782	



モータ接続数		
4本		
コントローラにセレクタを取り付ける事により 4本のモータスピンドルの個別使用が可能になるユニットです。 (4本の同時運転はできません)		
電源		
AC100~240v		
定格消費電流	エア消費量	質量
AC0.15A	120ℓ/min (モータ4本接続時)	1.9kg
標準装備・付属品		
電源コード: 2m / 通信ケーブル: 60cm		
セレクタユニット接続コード: 60cm		
コネクタキャップ(本体に付属) / エア止めプラグ		
ブラケット / ナイロンクリップ / ネジ / ゴム足		
ヒューズ(T1.6AL) 250V : 2個		

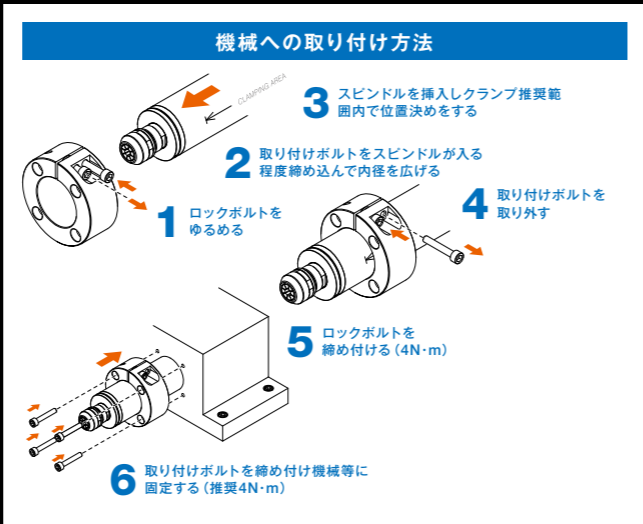
アクセサリ (エアラインキット、コレット等)

GR-30

ガチッとリング



コード番号 **1885** 型式 **GR-30** 価格 **¥9,500**



標準付属品

取り付けボルト (GR-30) M5×25: 3本

AL-C1204

エアラインキット
ろ過度: 0.3μm



コード番号 **4504**
型式 **AL-C1204** 価格 **¥30,000**

標準付属品

配管用ホース (K-260): 2m

AL-A1205

エアラインキット (NRAF-5080用)
ろ過度: 0.3μm



コード番号 **4505**
型式 **AL-A1205** 価格 **¥31,000**

標準付属品

配管用ホース (K-260): 2m

AL-M1201BL

エアラインキット (RG-3004M用)
ろ過度: 0.3μm



コード番号 **4501**
型式 **AL-M1201BL** 価格 **¥130,000**

標準付属品

配管用ホース (K-260): 2m

※お客様でご準備される場合は、フィルタ性能は、ろ過度: 0.3μm、使用圧力範囲: 0.1~1.0MPaのものを推奨しております。なお、推奨エアフィルタはM2000-WSタイプ (CKD製) です。

AL-A0611

エアラインキット (NRAF-5080用)
ろ過度: 0.01μm



コード番号 **1548**
型式 **AL-A0611** 価格 **¥295,000**

E3000-PEX4

操作パネル延長コード (4m)



コード番号 **8407** 型式 **E3000-PEX4** 価格 **¥15,000**

適応機種・備考

E3000 コントローラ

コレット	コード番号	型式	内径dmm	適応機種・備考	価格	
 内径d寸法 型式: CHA-1.0, CHA-3.0, CHA-3.0AA, CHA-3.175, CHA-3.175AA, CHA-4.0, CHA-4.0AA. 型式: 上記以外 コレット CHAグループ	91492	CHA-2.35	φ2.35	EM20-S6000・EM25-S6000 EMS-3060A・NR-3080S ※は、高精度AA級タイプです。 (芯振れ精度2μm以内)	¥6,000	
	91430	CHA-3.0	φ3.0			
	91493	CHA-3.175	φ3.175			
	91440	CHA-4.0	φ4.0			
 内径d寸法 型式: 上記以外 コレット CHAグループ	91494	CHA-3.0AA	φ3.0AA級※		φ0.5, φ0.6, φ0.7, φ0.8, φ0.9	¥20,000
	91496	CHA-3.175AA	φ3.175AA級※		φ1.1, φ1.2, φ1.3, φ1.4, φ1.7, φ1.8, φ1.9 φ2.1, φ2.2, φ2.3, φ2.4, φ2.6, φ2.7, φ2.8, φ2.9 φ3.1, φ3.2, φ3.3, φ3.4, φ3.6, φ3.7, φ3.8, φ3.9	¥9,000
	91495	CHA-4.0AA	φ4.0AA級※		φ1.0, 1.5, φ2.0, φ2.5, φ3.5	¥7,000
	92820	CHB-2.0	φ2.0		φ1.6	¥6,000
 内径d寸法 コレット CHBグループ	92830	CHB-3.0	φ3.0		NR40-5100 ATC NRR-3060・NRR-2651	¥6,500
	92893	CHB-3.175	φ3.175			
	92840	CHB-4.0	φ4.0			
	91592	CHK-2.35	φ2.35			
 内径d寸法 型式: CHK-1.0, CHK-3.0, CHK-3.0AA, CHK-3.175, CHK-3.175AA, CHK-4.0, CHK-4.0AA, CHK-6.0, CHK-6.0AA, CHK-6.35, CHK-6.35AA. 型式: 上記以外 コレット CHKグループ	91530	CHK-3.0	φ3.0	EM30-S6000・EMA-3020K EMS-3060K・EMR-3008K NR-151E・NR-3060S NR-403E・NR-453E RAS-151E・RAX-271E RAX-71E・NRAF-5080 ※は、高精度AA級タイプです。 (芯振れ精度2μm以内)		¥7,500
	91593	CHK-3.175	φ3.175			
	91540	CHK-4.0	φ4.0			
	91560	CHK-6.0	φ6.0			
 内径d寸法 型式: 上記以外 コレット CHKグループ	91596	CHK-6.35	φ6.35			
	91597	CHK-3.0AA	φ3.0AA級※			φ0.5, φ0.6, φ0.7, φ0.8, φ0.9 φ1.0, φ1.5, φ2.0, φ2.5, φ3.5, φ4.5, φ4.76, φ5.5
	91598	CHK-3.175AA	φ3.175AA級※		φ1.1, φ1.2, φ1.3, φ1.4, φ1.7, φ1.8, φ1.9 φ2.1, φ2.2, φ2.3, φ2.4, φ2.6, φ2.7, φ2.8, φ2.9 φ3.1, φ3.2, φ3.3, φ3.4, φ3.6, φ3.7, φ3.8, φ3.9 φ4.1, φ4.2, φ4.3, φ4.4, φ4.6, φ4.7, φ4.8, φ4.9 φ5.1, φ5.2, φ5.3, φ5.4, φ5.6, φ5.7, φ5.8, φ5.9	¥8,500
	91599	CHK-4.0AA	φ4.0AA級※		φ1.6, φ5.0	¥10,500
 内径d寸法 型式: 上記以外 コレット CHRグループ	91600	CHK-6.0AA	φ6.0AA級※		NR50-5100 ATC	¥11,000
	91601	CHK-6.35AA	φ6.35AA級※			
	91930	CHR-3.0	φ3.0			
	91993	CHR-3.175	φ3.175			
 内径d寸法 コレット CHR RSグループ	91996	CHR-6.35	φ6.35	NR50-5100 ATC RS ※NR50-5100 ATCでも使用可能です。		¥6,000
	91920	CHR-2.0	φ2.0			
	91940	CHR-4.0	φ4.0			
	91960	CHR-6.0	φ6.0			
 内径d寸法 コレット CHR RSグループ	93201	CHR-3.0RS	φ3.0	RA-271E		¥4,000 ¥4,000 ¥16,000 ¥5,000
	93202	CHR-3.175RS	φ3.175			
	93203	CHR-4.0RS	φ4.0			
	93204	CHR-6.0RS	φ6.0			
 内径d寸法 コレット CHSグループ	93205	CHR-6.35RS	φ6.35	EMA-3020S	¥7,000 ¥5,000 ¥7,000 ¥8,000	
	90592	CHS-2.35	φ2.35			
	90530	CHS-3.0	φ3.0			
	90593	CHS-3.175	φ3.175			
 内径d寸法 コレット CHSグループ	90516	CHS-1.6	φ1.6	RA-151E	¥18,000 ¥6,000 ¥8,000	
	91092	CH8-2.35	φ2.35			
	91030	CH8-3.0	φ3.0			
	91093	CH8-3.175	φ3.175			
 内径d寸法 コレット CH8グループ	91092	CH8-2.35	φ2.35	RA-151E	¥18,000 ¥6,000 ¥8,000	
	91030	CH8-3.0	φ3.0			
	91093	CH8-3.175	φ3.175			
	91092	CH8-2.35	φ2.35			

アクセサリ (コレット等)

コレットナット	コード番号	型式	品名	適応機種・備考	価格
	2102	CHN-A	CHAコレット用コレットナット	EM20-S6000・EM25-S6000 EMS-3060A・NR-3080S	¥4,000
	2129	K-265	CHKコレット用コレットナット	EM30-S6000・EMA-3020K EMS-3060K・EMR-3008K NR-151E・NR-3060S NR-403E・NR-453E RAS-151E RAX-271E・RAX-71E	¥3,600
	2158	K-265A	NRAF-5080用コレットナット	NRAF-5080	¥5,900

専用軸・磁石軸	コード番号	型式	内径dmm / 品名 / 仕様	適応機種・備考	価格
	2146	KCH-02 (5.0)	φ5.0 (内径)	RA-151E	¥5,500
	1077	KCH-02 (6.0)	φ6.0 (内径)		
	2147	KCH-02 (8.0)	φ8.0 (内径)		
	2148	KCH-03 (5.0)	φ5.0 (内径)	EMA-3020K・EMS-3060K EMR-3008K NR-3060S・RAS-151E RAX-71E・RAX-271E	¥5,500
	2130	KCH-03 (6.0)	φ6.0 (内径)		
	2149	KCH-03 (8.0)	φ8.0 (内径)		
	2131	AGM-03	磁石軸 芯振精度0.02mm以内 内径φ5.0mm磁石用	EMA-3020K・EMS-3060K EMR-3008K NR-3060S・RAS-151E RAX-71E・RAX-271E	¥5,500
	2138	EGF-19	磁石フランジ 使用可能な磁石寸法φ19.05 (内径) × φ40 (外径) ×7 (幅) mm	EMS-3060K・NR-3060S NR-403E・NR-453E	¥9,500

減速器用グリス	コード番号	型式	品名	適応機種・備考	価格
	1547	-	減速器用グリス (2.5ml)	ARG-011E・ARG-021E EMA-3020K RAX-271E・RAX-71E	¥830
	1550	-	減速器用グリス (10ml)		¥1,600
	1549	-	減速器用グリス (100ml)		¥7,000

コレットホルダ	コード番号	型式	品名	適応機種・備考	価格
	9210	QC3-K	コレットホルダ (CHK用) ※K-265付属	NR-3060-AQC NRR-3060-QC	¥15,000
	9209	QC3-A	コレットホルダ (CHA用) ※CHN-A付属	NR-3060-AQC NRR-3060-QC	¥15,000

プリセットアダプタ	コード番号	型式	品名	適応機種・備考	価格
	9211	QC3-ADP	プリセットアダプタ	NR-3060-AQC NRR-3060-QC	¥8,500

ブッシュ	コード番号	型式	品名 / 仕様 (寸法: 内径×外径×長さ)	適応機種・備考	価格
	1877	RB-20×22	φ22ブッシュ 寸法: φ20×φ22×40mm	EM20-S6000	¥3,600
	1876	RB-20×22.8	φ22.8ブッシュ 寸法: φ20×φ22.8×40mm	EM20-S6000	¥3,600
	1875	RB-20×23	φ23ブッシュ 寸法: φ20×φ23×40mm	EM20-S6000	¥3,600
	1878	RB-20×25	φ25ブッシュ 寸法: φ20×φ25×40mm	EM20-S6000	¥3,600
	1879	RB-20×25.4	φ25.4ブッシュ 寸法: φ20×φ25.4×40mm	EM20-S6000	¥3,600
	1880	RB-30×32	φ32ブッシュ 寸法: φ30×φ32×45mm	NR-3060S・NR-453E NR-403E	¥4,200
	1881	RB-30×36	φ36ブッシュ 寸法: φ30×φ36×45mm	NR-3060S・NR-453E NR-403E	¥4,500

NAKANISHI Solutions 製品ラインナップ



Electric Motors & Spindles
 ブラシレスモータ & スピンドル
 回転速度調整可能 / フィードバック機能により回転速度を維持 / 外部出力による回転検出可能 / 冷却エアにより発熱を抑え連続運転可能
 CNC旋盤、専用機、ロボット ソリューション / 基板加工 ソリューション / エアー軸受 ソリューション

E4000 SERIES

1,000~40,000min⁻¹ Max.1,200W
[φ40mm]

- φ40mmクラス最強のスピンドル
- 最高4万回転/分、最大出力1,200W、最大トルク1.0N・m

E3000 SERIES

1,000~80,000min⁻¹ Max.350W
[φ30/25/20mm]

- 様々な加工に対応した充実のラインナップ
- 省スペースの小型CNC旋盤への取り付けが可能

HES SERIES

Max.80,000min⁻¹
[小径エンドミル・小径ドリル専用]

[HES810]

- 機械の主軸回転を使わず、取り付けるだけで既存のNCフライス盤・マシニングセンタの高速回転を実現
- 80,000min⁻¹、6.0cN・m
- BT、NT、HSK A63、STの各種テーパに対応
- HES810シリーズはE3000コントローラで駆動

E2000 SERIES

1,000~50,000min⁻¹ Max.200W
[φ22.8/25mm]

- 利便性の高い機能を活かすコストパフォーマンスを追求

iSpeed3 SERIES

1,000~80,000min⁻¹ Max.150W
[φ19.05/20/22/25mm]

- 超ショートボディを実現
- 高効率・高出力な高性能インテリジェンスモータを搭載

HES510

50,000min⁻¹、8.75cN・m

- BT、NT、CAT、IT、HSK A、STの各種テーパに対応
- HES510シリーズはE3000コントローラで駆動



Air Motors & Spindles
 エアーモータ & スピンドル
 モータによる粘り強いトルクを発揮 / 減速器組込による回転速度選定も可能 / オイルミスト潤滑
 CNC旋盤、専用機、ロボット ソリューション / 基板加工 ソリューション / エアー軸受 ソリューション

AM SERIES ワンピースタイプ

1,000~60,000min⁻¹ Max.350W
[φ30/25/20mm]

- スピンドル部とモータ部の組み合わせが自由にでき、加工用途に応じた機種選定ができます
- 段取り換えが頻繁な場合、スピンドルの交換で多彩に形状の変更ができます

AM SERIES セパレートタイプ

5,000~30,000min⁻¹ Max.125W
[φ22.8mm]

SMS SERIES

40,000min⁻¹
[小径エンドミル・小径ドリル専用]

- セラミックベアリングを採用し、剛性と精度を向上
- ストレート、BT、NTの各種テーパに対応



Air Turbine Spindles
 エアータービンスピンドル
 最高16万回転域の高速回転対応 / オイルミスト潤滑 (ベアリング) / 空気制圧軸受 (Xpeedシリーズ)
 CNC旋盤、専用機、ロボット ソリューション / 基板加工 ソリューション / エアー軸受 ソリューション

Xpeed SERIES

Max.160,000min⁻¹
[φ65/40mm]

- 精密加工仕上げされた軸と軸受により、芯ブレ、振動を抑え、高い回転精度を実現
- 高精度精密加工を必要とする小径穴加工や、セラミック、超硬合金などの内面研削に
- 軸を浮かした無接触の状態を回転させる機構のため、スピンドルの長寿命化に貢献

PLANET SERIES

Max.65,000min⁻¹

- 汎用フライス盤に取り付けられ、内面研削のシグラインターとして利用が可能
- 卓上旋盤に取り付けられ、精密な内面研削の高精度加工を実現

HTS SERIES

150,000min⁻¹
[小径エンドミル・小径ドリル専用]

- エアータービンで発熱が少なく、Z変位 (軸伸び) がすぐに安定
- 主軸回転を使わず超高速15万回転を実現
- BT、HSK E、ストレート (M2040) の各種テーパに対応