



电流传感器 JCE6-TSP, JCE20-TSP, JCE15-TSP, JCE25-TSP

利用高性能霍尔元件, 采用霍尔闭环原理实现对直流、交流或脉冲电流进行电隔离测量, 测量电流正比于被测电流, 具有良好的准确度、线性度和稳定性, 采用 UL94-V0 标准的绝缘外壳。

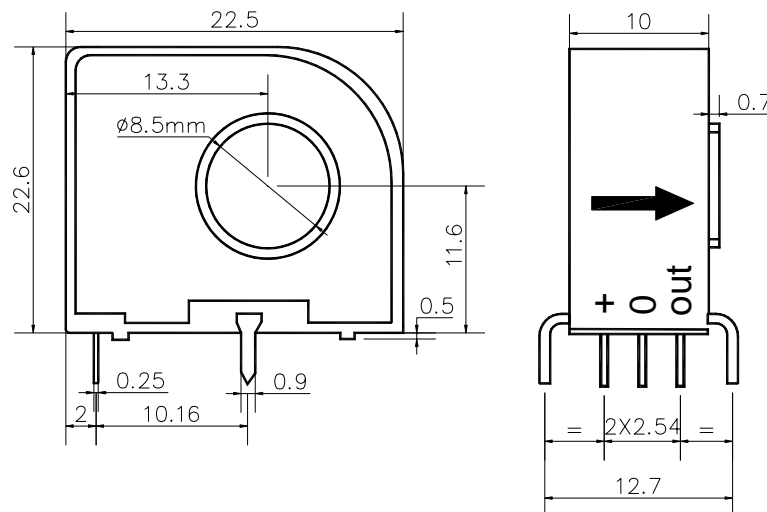
应用于变频调速, 电池电源, 直流电机驱动检测, 焊机电源, 伺服电机, 不间断电源 UPS, 逆变电源等各行业。

主要技术参数

额定测量电流 I_{PN} :	6A	15A	20A	25A
型号:	JCE6-TSP, JCE15-TSP, JCE25-TSP			
测量范围 I_p :	$\pm 19.2 A$	$\pm 48 A$	$\pm 48 A$	
额定测量输出 V_M :	2.5 \pm 0.625V (可定制对应1V, 2V输出, JCE*-TSP/2V)			
电源电压($\pm 5\%$):	5V			
电流消耗 I_C :	$\leq 28mA$			
精度 X:	—准确度 X_G (@ $V_{PN}, T_A = +25^\circ C$):	$\pm 0.7\%$		
	—非线性度 ϵ_L (@ $V_{PN}, T_A = +25^\circ C$):	$\pm 0.1\%$		
	—零点偏移 V_0 :	$\leq \pm 0.5mV$ (@ $+25^\circ C$)		
	—零点温度偏移:	$\leq \pm 80ppm/K$		
	—响应时间 t_r (@90% of V_p max):	$\leq 1\mu s$		
	—工作频率 f:	DC-200KHz		
耐压 V_d :	一次侧回路对二次侧回路之间耐压:			3kV/50Hz/1min
工作温度 T_A :	$-40^\circ C \sim +85^\circ C$			
储存温度 T_S :	$-40^\circ C \sim +100^\circ C$			
内置阻 R_{IM} :	83.33 Ω			
重量 m:	12g ($1 \pm 10\%$)			
标准:	EN50178			

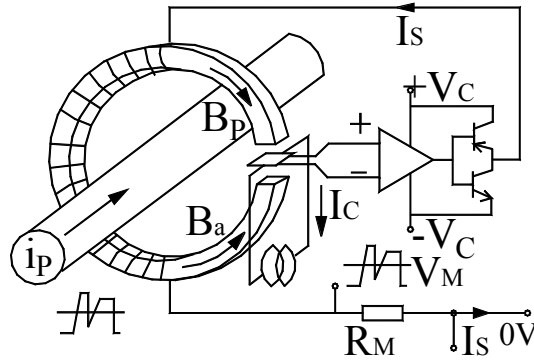


外形尺寸及接线图

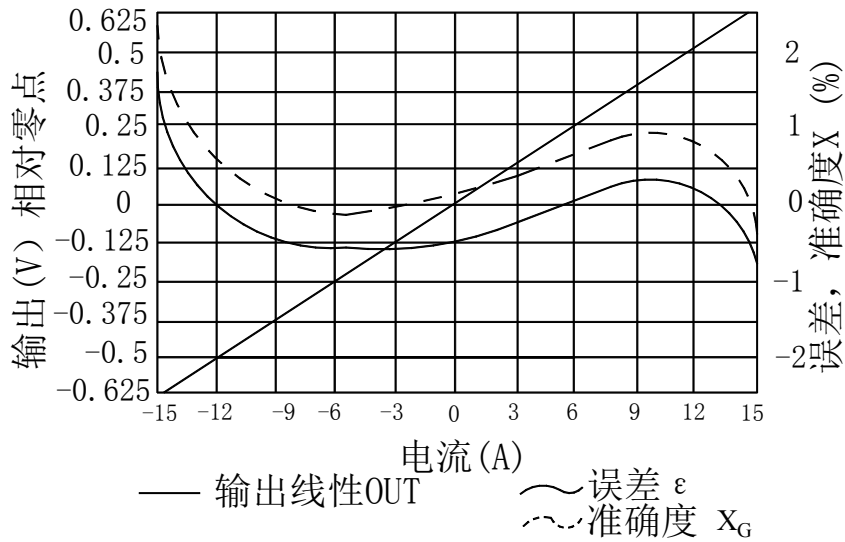




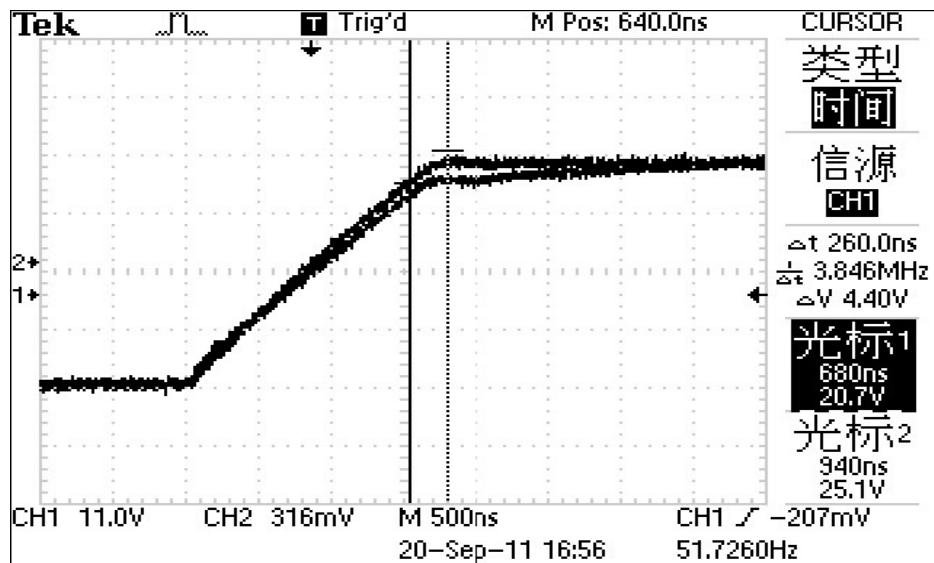
原理图 Schematic



电参数曲线图 Electrical Performances (JCE15-TSP)



响应时间测试图 t_r



结果分析：取输入波形（信源 CH1）上升时间的 90%与输出波形（信源 CH2）上升时间的 90%的时间差为响应时间，从上述图形可测得响应时间为:260nS。

技术支持热线：18610174676 QQ 469033077