

電動螺絲起子操作手冊

AC 電源全自動

- SK-3120L
- SK-3180L
- SK-3180LF
- SK-3220L
- SK-3280L
- SK-3280LF

操作前請閱讀全部說明(內附零件分解圖)

警告

在進行本電動螺絲起子任何維修之前,須將電源線自插座拔離。
若非合格維修技師,請勿嘗試修理本電動螺絲起子

使用電動螺絲起子時,應遵守下列基本安全措施,以避免失火、觸電和人身傷害等危險。

1. 工作場所要保持乾淨。
雜亂的區域及工作場所易造成傷害。
2. 注意工作場所的環境。
勿將電動螺絲起子或其配件置放於水邊,工作場所應照明良好。
3. 閒人勿近。
除非指派,勿讓他人任意操作此電動螺絲起子。
4. 收好不使用的工具。
不使用此電動螺絲起子時應將其收好,存放于乾爽安全處。
5. 勿強壓電動螺絲起子。
為確保電動螺絲起子之功能及安全性,使用時請勿強壓之。
6. 使用正確機型的電動螺絲起子。
勿以小型電動螺絲起子或附件去操作須以重型電動螺絲起子完成的工作。
勿使用此電動螺絲起子於非其設定之用途,如:鑽孔等。
7. 操作此電動螺絲起子時要穿著適宜。
勿穿著太寬鬆之衣物或珠寶,以免遭工具勾扯而造成危險。
8. 小心使用電源線。
不可使用電源線拉提電動螺絲起子,或將電源線從插座猛拉開。
避免電源線接觸到熱源、油污或化學劑等物品,或磨擦到尖銳的物品邊緣。
9. 固定工作物。
作業員應將工作物固定,安全操作電動螺絲起子。
10. 細心維護工具。
定期檢查電動螺絲起子的電源線,遇有損壞應由指定之服務部門修理;機身需保持乾淨,避免油污弄髒。
11. 拔掉電動螺絲起子的插頭。
不使用電動螺絲起子時或更換零件時應拔掉電源線插頭。
12. 避免意外起動電動螺絲起子。
注意使用電壓是否符合該機型使用,在插上電動螺絲起子的電源插頭時須先確認開關處於"OFF"的狀態。
13. 保持警覺。
注意正在做的事,在進一步使用工具前應先仔細檢查安全措施或其他零件是否破損,以確定工具能如原設計的正常使用的。

注 意

請勿任意分解、拆裝此電動螺絲起子,否則保證無效。

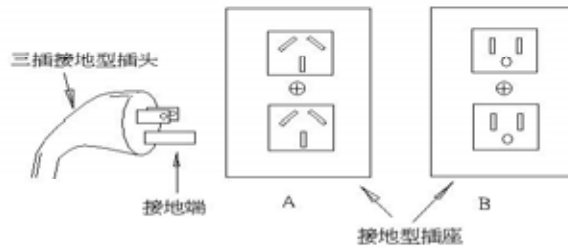
電動螺絲起子請配合使用原廠零件,使用非原廠零件維修而造成電動螺絲起子發生故障或品質不良,從而導致一切保證失效,本廠恕不負責。

操作須知

1. 當更換螺絲刀頭或碳刷時應先確定正反開關在“OFF”的位置,且將電源插頭拔離插座。
2. 化學物品如:丙酮、苯、稀釋劑、酮類、三氯乙烯等等,切勿接觸電動螺絲起子外殼,以免遭到破壞。
3. 小心使用電動螺絲起子,勿使掉落或受撞擊,使用時最好用平衡器吊起來,若電動螺絲起子無法吊起來時,可使用起子架來放置。
4. 裝卸螺絲刀頭:只需以指尖將起子頭帽往上推即可自由的將螺絲刀頭裝上或卸下,放開手指使起子頭帽歸位即可將螺絲刀頭固定。
注意: 裝卸螺絲刀頭時請確實斷電或將開關置於“OFF”的位置。
5. 將電源線接上電源插座。
注意: 電源線插頭或手部潮濕會導致觸電危險。
6. 扭力輸出的大小可由電動螺絲起子下端的扭力調整環調整之,機身的刻劃段數並不代表實際的扭力輸出,請參考扭力標示圖或以扭力計量測及調整所需扭力。
注意: 請勿將扭力調整超過刻度 “8”。
7. 若要進行鎖緊螺絲動作,請將正反開關切到 “F”的位置(若螺絲為反牙規格,則須將正反開關切換至 “R”的位置),對準螺絲刀頭與螺絲的位置,手按開關壓板後電動螺絲起子即可啓動運轉;當螺絲鎖緊達設定扭力時,離合器會自動跳脫,馬達會斷電並及時剎車,讓電動螺絲起子停止運轉。
8. 若要松脫拔起螺絲,則僅需將正反開關切換至 “R”的位置(若螺絲為反牙規格,則須將正反開關切換至 “F”的位置),按上述程式操作,於螺絲鬆開後,放開開關壓板即可。
9. 操作頻率: 本機額定斷續運行時間為 0.8 秒/3.2 秒(ON/OFF)。即每分鐘操作鎖螺絲的數量約 15 只,過高的使用頻率會使馬達過熱造成嚴重損壞。
10. 每小時最多操作 900 只自攻牙螺絲(Ø2.6mm*5mm)於鋼/鐵板(孔: Ø2.2mm 厚: 1.2mm),不可超量。
11. 請勿使用本電動螺絲起子鎖木螺絲。
12. 操作運行中嚴禁切換正反轉開關。
13. 無論何時,只要不使用電動螺絲起子,均應將正反開關置於 “OFF”位置。

接 地 說 明

1. 電動螺絲起子於使用中應確實接地,以免操作者觸電。
 注意: 電源插座的接地線需確實和電源設備的接地端相連接才有接地作用;地線可將電動螺絲起子所產生的靜電(ESD)消除。
2. 操作者可以用簡單的方法檢查接地是否正常: 拿一般三用電錶,將電錶檔位切換到歐姆檔*10 的位置,將電錶正、負測試棒接觸,進行歸零調整;之後,將紅色測試棒接觸電源線的接地端,另一黑色測試棒則接觸在電動螺絲起子尾端起子頭帽內側,稍微施力;此時電錶指標大幅擺動,顯示阻值介於 0~10 歐姆間,即表示接地正常,若指針不動或阻值遠大於 10 歐姆以上,即表示接地不正常,應及時予以檢修。



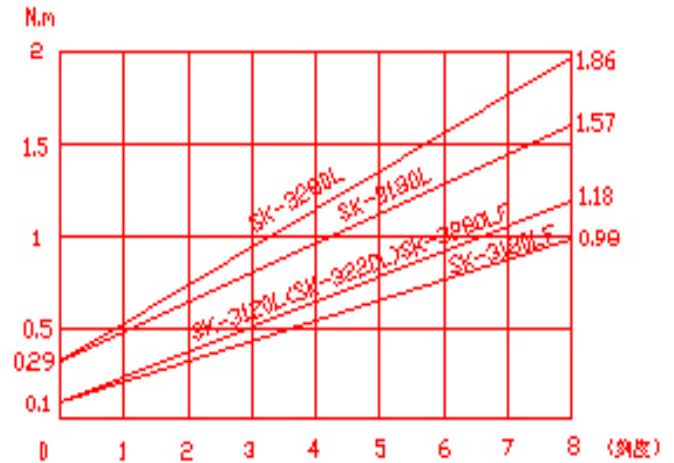
主 要 技 術 參 數

機 型	SK-3120L	SK-3180L	SK-3180LF	SK-3220L	SK-3280L	SK-3280LF	
輸入電壓	AC110V~120V 50HZ/60HZ			AC 220V~240V 50HZ/60HZ			
額定功率	45W						
扭 力	(kgf.cm)	1~12	3~16	1~10	1~12	3~19	1~12
	(Lbf.in)	0.87~10.4	2.6~13.9	0.87~8.7	0.87~10.4	2.6~16.4	0.88~10.6
	(N.m)	0.1~1.18	0.29~1.57	0.10~0.98	0.1~1.18	0.29~1.86	0.10~1.18
扭力精度 (%)	±3%						
扭 力 調 整	無段式						
空轉速 n_0 : (r/min)	1000	1000	2000	1000	1000	2000	
無負荷電流(A)	0.3A	0.3A	0.3A	0.2A	0.2A	0.2A	
適用螺絲直徑(mm)	機械牙	2.0~3.0	2.6~3.5	2.0~3.0	1.6~3.5	2.6~4.0	2.0~3.5
	自攻牙	1.6~2.6	2.0~3.0	2.0~2.6	1.6~3.0	2.0~3.5	2.0~3.0
重 量 (g)	500			550			
長 度 (mm)	230						
適用扭力固定環	KC-3			KC-6			
適用起子架	KH-2						
適用起子頭							

* 1N.m=10.2Kgf.cm 1N.m=8.98Lbf.in

扭 力 調 整

1. 先行決定扭力大小,再用手旋轉扭力調整環至所需扭力位置。
2. 旋轉扭力調整環以增加或減少扭力輸出:順時針方向調至較高刻度,代表增加扭力。逆時針方向調至較低刻度,代表減少扭力。
3. 很多因素會影響扭力輸出。操作本電動螺絲起子時應循序漸進,先用小扭力試鎖螺絲,再漸漸增至較大扭力。
4. 扭力刻度與電動螺絲起子扭力的相互關係如扭力標示圖所示。扭力刻度的數值並非電動螺絲起子實際扭力的強弱,需對應電動螺絲起子型式以比對概略的扭力輸出值。
5. 鎖緊螺絲所需的扭力依其鉚合狀況或材質不同而有所差異,必要時可用扭力計量測及調整電動螺絲起子的扭力。
6. 電動螺絲起子經調整好扭力後,將外殼前鎖環鬆開取下,換上扭力固定環,這樣可避免人為擅自旋轉扭力調整環而讓原設定的扭力值遭到變動。
7. 在相同的扭力刻度下,反轉“R”的扭力會較大於正轉“F”的扭力,在不調整扭力調整環的情況下,有助於螺絲的拆卸;但是當螺絲緊度大於反轉扭力,離合器已經跳脫而螺絲仍無法鬆開時,仍需調整電動螺絲起子至較大扭力,方可鬆開螺絲。



注 意

1. 進行扭力調整時,應先停止電動螺絲起子運轉。
2. 機身上的扭力刻度僅供與扭力標示圖參考,不代表電動螺絲起子的扭力輸出值。
3. 電動螺絲起子的機械磨損狀況,依使用者之使用扭力、時間或頻率而有所差異,使用扭力越大、時間越長或頻率越高則磨損越快;新品在刻度 4 使用一個月後(每日 8 時,操作頻率 12Pcs/min)約有 3~5%的扭力衰減(刻度 8 則有 5~7%的衰減),依使用時間的增長,其衰減程度會逐漸減少並趨於穩定,使用者可定期使用扭力計量測電動螺絲起子的扭力輸出是否符合需要,適時補償衰減的扭力。

標 准 配 件

1. 起子頭 (B I T) 型號: NO. 0# 適用於直徑 1.8~2.0mm 螺絲
NO. 1# 適用於直徑 2.0~2.6mm 螺絲
NO. 2# 適用於直徑 3.0~4.0mm 螺絲
SK-3120L 配附 BIT (M6 直徑 5mm*50mm 長) 1# & 2#各 1 支
SK-3180L 配附 BIT (M6 直徑 5mm*50mm 長) 1# & 2#各 1 支
SK-3180LF 配附 BIT (M6 直徑 5mm*50mm 長) 1# & 2#各 1 支
SK-3220L 配附 BIT (M6 直徑 5mm*50mm 長) 1# & 2#各 1 支
SK-3280L 配附 BIT (M6 直徑 5mm*50mm 長) 1# & 2#各 1 支
SK-3280LF 配附 BIT (M6 直徑 5mm*50mm 長) 1# & 2#各 1 支
2. 起子吊簧(30cm)一條。

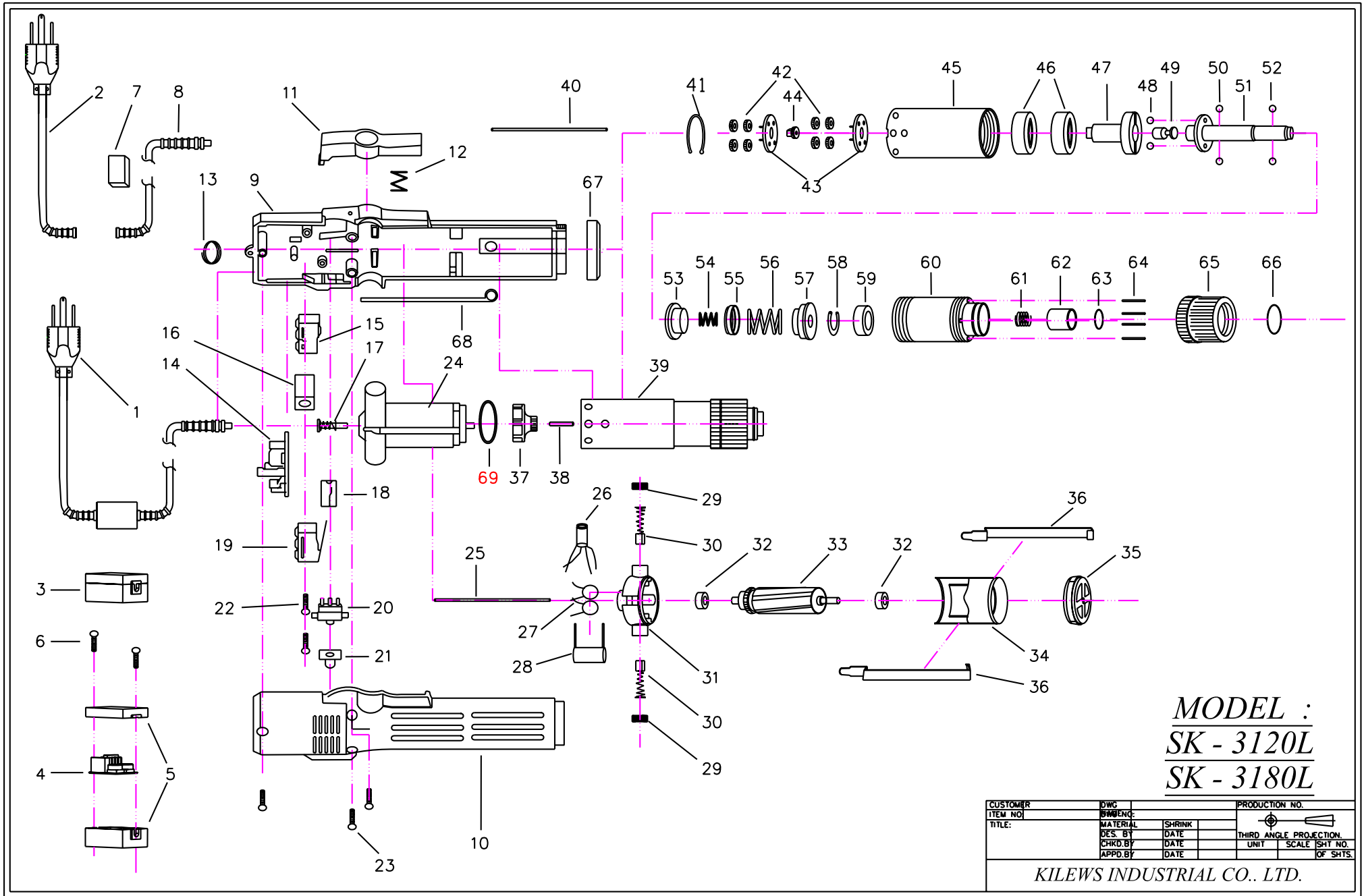
其 他 說 明

1. 此電動螺絲起子的最佳使用狀況是每日不超過 8 小時。
2. 當電動螺絲起子使用時數達 1000 小時或約半年時間,須進行機身內部清潔、換碳刷、加潤滑油等等的保養或檢查動作,以維持電動螺絲起子的壽命、安全和扭力精確度。
3. 定期檢查馬達兩端的碳刷損耗情形,如果碳刷長度不到 2~3mm 就要換新的碳刷,碳刷磨損的速率與電動螺絲起子使用的頻率成正比。
4. 電動螺絲起子內部應定期清潔,以避免積碳破壞絕緣強度,引起漏電的危險。
5. 離合器應定期補充專用的潤滑油,使其傳動順暢減低磨損。
6. 不要超出額定運轉的頻率(0.8 秒/3.2 秒 ON/OFF),以免造成馬達過熱所引發的嚴重損壞。
7. 電動螺絲起子的維修保養工作可就近交由本公司指定之售後服務中心或連絡原購買的經銷商送往當地服務中心處理。
8. 客戶若將電動螺絲起子交由非本公司指定之服務中心維修或自行拆解修理,因此所造成的品質不良將無法獲得應有的保證服務。
9. 電動螺絲起子的管理部門有責任將本手冊交予操作員或使用者閱讀,切勿嘗試自行修理本電動螺絲起子。

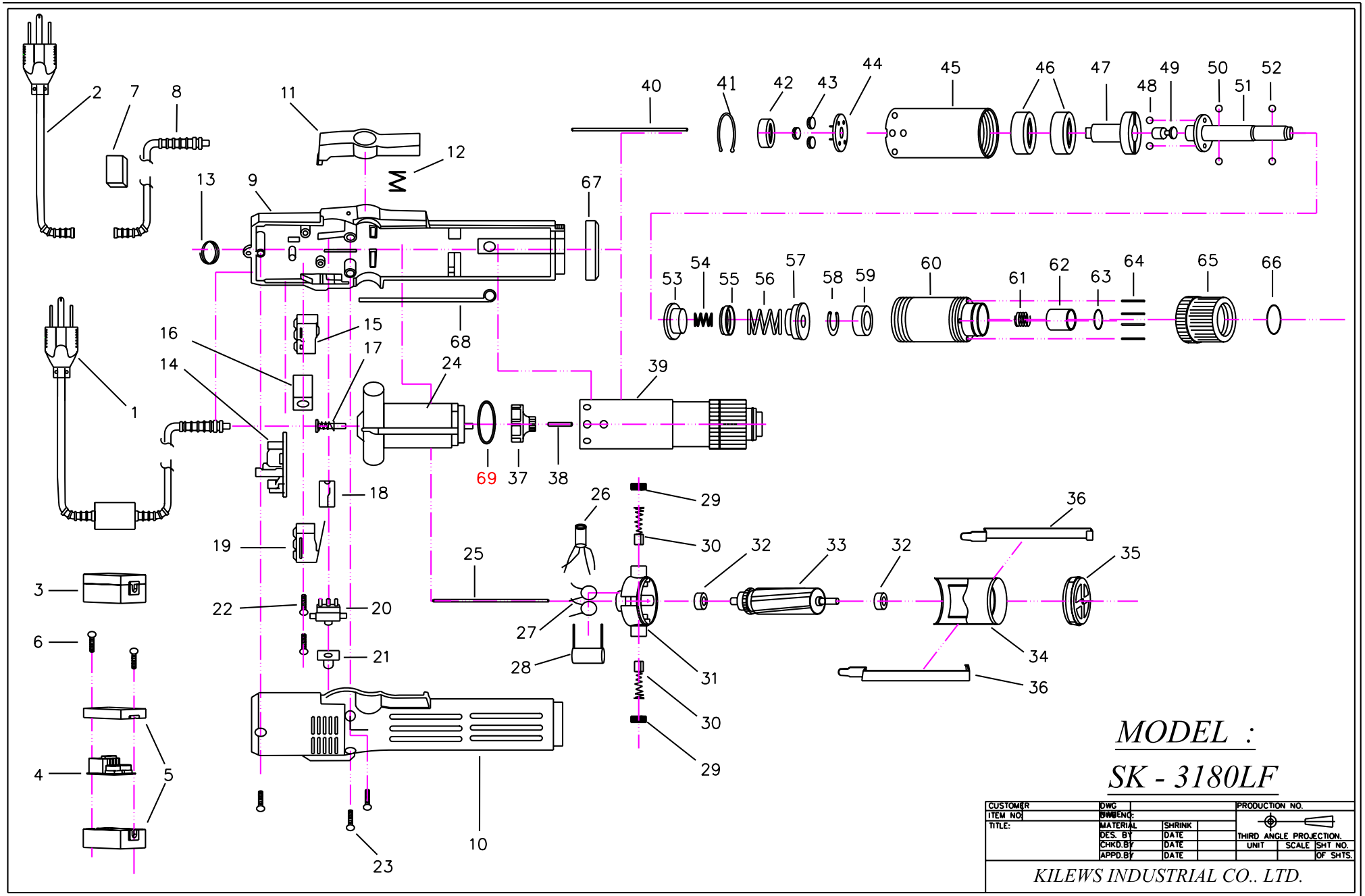
注 意



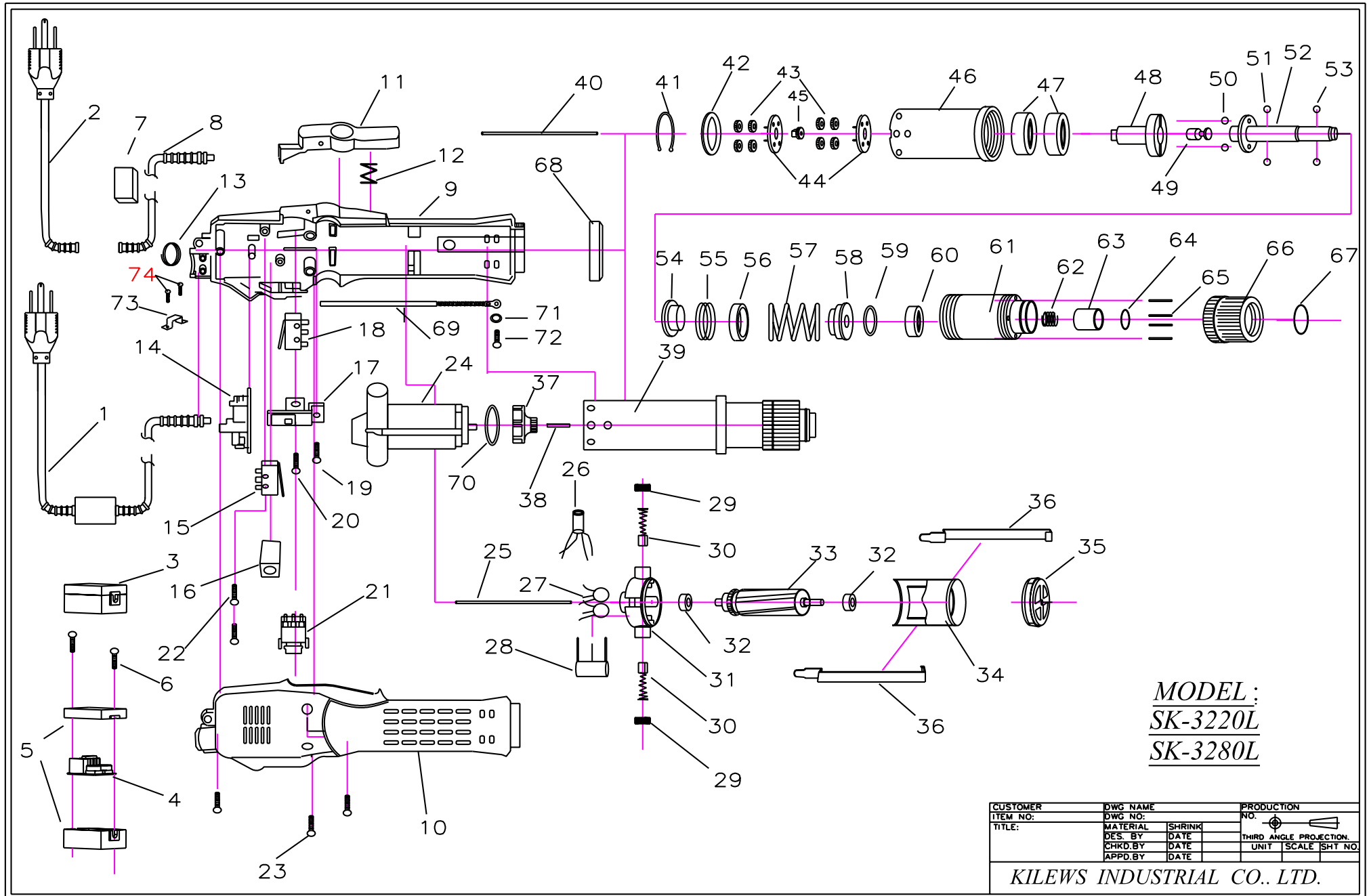
請妥善保存此說明書



NO	PARTS NO	PARTS NAME-E	PARTS NAME-C	Q'ty	NO	PARTS NO	PARTS NAME-E	PARTS NAME-E	Q'ty
1	AC30001	CORD ASSEMBLY	電源線整組 美規 CE21	1	40	MI30241	PILOT ROD	開關引導棒	1
2	AA30007-1	CORD 1" WITH U.S PLUG	1呎長電源線 美規	1	41	GK20231	"C" RING FOR CH20241	齒輪固定吸環	1
3	EJ30002-2	EMC-BOX ASSEMBLY	EMC盒 PC板	1	42	GH20241	IDLE GEAR	遊星齒輪	8
4	EG30005-3	P.C.B	PC板	1	43	GG20271	GEAR SEAT	齒盤	2
5	EC30006	EMC-BOX CASE ONLY	EMC盒 上下蓋	1	44	G20101	CENTRAL GEAR	中心齒	1
6	CH30003	SCREW	螺絲	2	45	GA30311-3	GEAR CASE	上離合器筒	1
7	ED30004	FILTER	電磁夾	1	46	GN30321	MAIN BEARING	離合器主軸承	2
8	AA30009	CORD 9"	9呎長電源線	1	47	GC30341	SHAFT GUIDE	上離合器頭	1
9	CB30031	HOUSING-UNDERSIDE	下蓋	1	48	GP30351	STEEL BALLS	跳脫鋼珠	2
10	CA30221	HOUSING-UPSIDE	上蓋	1	49	GU30361	STOP PILOT	停止用酒杯	1
11	CC30011-2	TRIGGER	手按開關杆 3120L	1	50	GP30371	STELL BALLS	酒杯鋼珠	2
	CC30011-3	TRIGGER	手按開關杆 3180L	1	51	GD30381A	SHAFT FOR "A" TYPE	傳動軸(A頭)	1
12	CK20051	TRIGGER SPRING	壓板彈簧	1		GD30381B	SHAFT FOR "B" TYPE	傳動軸(B頭)	1
13	CJ20011	SUSPENSION RING	起子吊環	1		GD30381C	SHAFT FOR "C" TYPE	傳動軸(C頭)	1
14	EG30161	COUTROL BOARD	PC板	1		GD30381D	SHAFT FOR "D" TYPE	傳動軸(D頭)	1
15	HB30171	START SWITCH	啟動開關	1	52	GP20331	STEEL BALLS FOR "A,D" TYPE	起子頭帽鋼珠(A&D用)	1
16	E31908	BRAKE RESISTOR	剎車電阻(阻抗)	1		GP21291B	STEEL BALLS FOR "C" TYPE	起子頭帽鋼珠(C用)	2
17	CE30121	PUSH ROD	三合一推杆	1		GP20331B	STEEL BALLS FOR "B" TYPE	起子頭帽鋼珠(B用)	2
18	CE30151	FIXTURE	三合一固定片	1	53	GF30401	WARING PLATE FOR "A.C.D" TYPE	扭力推盤(A.C.D用)	1
19	HB30061	SHUT OFF SWITCH	停止開關	1		GF30401B	WARING PLATE FOR "B" TYPE	扭力推盤(B用)	1
20	HA20091-3	CHANGEOVER SWITCH	正反開關	1	54	GO30541	SPRING FOR 3120L	兩段式小彈簧(3120L專用)	1
21	CI30211	SWITCH CAP	正反開關帽	1		GO30541-1	SPRING FOR 3180L	兩段式小彈簧(3180L專用)	1
22	CH30191	SCREW	螺絲	2	55	GO30531	SPRING CAP	彈簧蓋	1
23	CH20102	SCREW	螺絲	3	56	GE50411-1	WARING SPRING FOR 3120L	扭力彈簧(3120L)	1
24	MO30111	MOTOR ASSEMBLY	馬達整組	1		GE30413-2	WARING SPRING FOR 3180L	扭力彈簧(3180L)	1
25	MI30511	PILOT ROD	開關引導棒	1	57	GY30421	WARING SPRING BASE FOR "A,C,D" TYPE	止推盤(A,C,D)	1
26	EE30521	COIL	防干擾電感	1		GY30421B	WARING SPRING BASE FOR "B" TYPE	止推盤(B)	1
27	EB33610	CERAMICS CAPACITOR	陶瓷電容	2	58	GK20231B	"C"-RING FOR GY30421B (LB)	傳動軸固定吸環(LB用)	1
28	EA21431	CAPACITOR	馬達電容	1	59	GN30431	BALL BEARING FOR "A,C,D" TYPE	傳動軸固定軸承(A,C,D)	1
29	MD20151	BRUSH CAP	碳刷蓋	2	60	GB30441-7	CLUTCH CASE FOR "A.C.D" TYPE	下離合器筒(A.C.D用)	1
30	MC20161	CARBON BRUSH	碳刷	2		GB30441-7A	CLUTCH CASE FOR "B" TYPE	下離合器筒(B用)	1
31	ML30571	MOTOR TOP COVER	碳刷座	1	61	GO20391	BIT SPRING FOR "A,C,D" TYPE	起子頭帽彈簧(A,C,D)	1
32	ME20181	ARMATURE BEARING	馬達軸承	2		GO20391B	BIT SPRING FOR "B" TYPE	起子頭帽彈簧(B)	1
33	MH30601	ARMATURE	電樞	1	62	GJ30461	BIT SLEEVE FOR "A,C,D" TYPE	起子頭帽(A,C,D)	1
34	MJ30631	MOTOR YOKE ASSEMBLY	馬達鐵圈連磁鐵	1		GJ3046B	BIT SLEEVE FOR "B" TYPE	起子頭帽(B)	1
35	MB20221	MOTOR END COVER	馬達前蓋	1	63	GQ30471	"C" RING FOR GJ30461	起子頭帽吸環(A,C,D)	1
36	MA20211	ASSEMBLING SPRING	馬達固定鐵片	2		GQ21361	"C" RING FOR GJ3046B	起子頭帽吸環(B)	1
37	MK20131	FAN	風扇	1	64	GL30481	TORQUE ADJUST PIN	扭力調整棒	4
38	MG30081	PILOT ROD	陶瓷棒	1	65	GM30491	TORQUE ADJUST RING	扭力調整環	1
39	GZ50071D	CLUTCH ASSEMBLY FOR 3120LD	離合器整組 3120LD	1	66	GS30501	"C" RING FOR GM30491	扭力環吸環	1
	GZ50071A	CLUTCH ASSEMBLY FOR 3120LA	離合器整組 3120LA	1	67	CD20111	COUPLER	外殼前鎖環	1
	GZ50071C	CLUTCH ASSEMBLY FOR 3120LC	離合器整組 3120LC	1	68	CH30671	GROUNDING MEANS	接地線	1
	GZ50071B	CLUTCH ASSEMBLY FOR 3120LB	離合器整組 3120LB	1	69	MF30101	INSULATE WASHER FOR "220V"	墊圈(220V用)	1
	GZ30071-3A	CLUTCH ASSEMBLY FOR 3180LA	離合器整組 3180LA	1					
	GZ30071-3B	CLUTCH ASSEMBLY FOR 3180LB	離合器整組 3180LB	1					
	GZ30071-3C	CLUTCH ASSEMBLY FOR 3180LC	離合器整組 3180LC	1					
	GZ30071-3D	CLUTCH ASSEMBLY FOR 3180LD	離合器整組 3180LD	1					



NO	PARTS NO	PARTS NAME-E	PARTS NAME-C	Q'ty	NO	PARTS NO	PARTS NAME-E	PARTS NAME-E	Q'ty
1	AC30001	CORD ASSEMBLY	電源線整組 美規 CE21	1	40	MI30241	PILOT ROD	開關引導棒	1
2	AA30007-1	CORD 1" WITH U.S PLUG	1呎長電源線 美規	1	41	GK20231	"C" RING FOR CH20241	齒輪固定吸環	1
3	EJ30002-1	EMC-BOX ASSEMBLY	EMC盒 PC板	1	42	G21302	SPACER	快速墊圈	1
4	EG30005-3	P.C.B	PC板	1	43	GH20241-1	IDLE GEAR	快速遊星齒輪	3
5	EC30006	EMC-BOX CASE ONLY	EMC盒 上下蓋	1	44	GG20271-1	GEAR SEAT	快速齒盤	1
6	CH30003	SCREW	螺絲	2	45	GA30311-3	GEAR CASE	上離合器筒	1
7	ED30004	FILTER	電磁夾	1	46	GN30321	MAIN BEARING	離合器主軸承	2
8	AA30009	CORD 9"	9呎長電源線	1	47	GC30341	SHAFT GUIDE	上離合器頭	1
9	CB30031	HOUSING-UNDERSIDE	下蓋	1	48	GP30351	STEEL BALLS	跳脫鋼珠	2
10	CA33221	HOUSING-UPSIDE	上蓋	1	49	GU30361	STOP PILOT	停止用酒杯	1
11	CC30011-3	TRIGGER	手按開關杆	1	50	GP30371	STELL BALLS	酒杯鋼珠	2
12	CK20051	TRIGGER SPRING	壓板彈簧	1	51	GD30381A	SHAFT FOR "A" TYPE	傳動軸(A頭)	1
13	CJ20011	SUSPENSION RING	起子吊環	1		GD30381B	SHAFT FOR "B" TYPE	傳動軸(B頭)	1
14	EG30161	CONTROL BOARD	PC板	1		GD30381C	SHAFT FOR "C" TYPE	傳動軸(C頭)	1
15	HB30171	START SWITCH	啓動開關	1		GD30381D	SHAFT FOR "D" TYPE	傳動軸(D頭)	1
16	E31908	BRAKE RESISTOR	剎車電阻(阻抗)	1	52	GP20331	STEEL BALLS FOR "A,D" TYPE	起子頭帽鋼珠(A&D用)	2
17	CE30121	PUSH ROD	三合一推杆	1		GP21291B	STEEL BALLS FOR "C" TYPE	起子頭帽鋼珠(C用)	2
18	CE30151	FIXTURE	三合一固定片	1		GP20331B	STEEL BALLS FOR "B" TYPE	起子頭帽鋼珠(B用)	2
19	HB30061	SHUT OFF SWITCH	停止開關	1	53	GF30401	WARING PLATE FOR "A.C.D" TYPE	扭力推盤(A.C.D用)	1
20	HA20091-3	CHANGEOVER SWITCH	正反開關	1		GF30401B	WARING PLATE FOR "B" TYPE	扭力推盤(B用)	1
21	CI30211	SWITCH CAP	正反開關帽	1	54	GO30541	SPRING	兩段式小彈簧	1
22	CH30191	SCREW	螺絲	2	55	GO30531	SPRING CAP	彈簧蓋	1
23	CH20102	SCREW	螺絲	3	56	GE30411-2	WARING SPRING	扭力彈簧	1
24	MO30111	MOTOR ASSEMBLY	馬達整組	1	57	GY30421	WARING SPRING BASE FOR "A,C,D" TYPE	止推盤(A,C,D)	1
25	MI30511	PILOT ROD	開關引導棒	1		GY30421B	WARING SPRING BASE FOR "B" TYPE	止推盤(B)	1
26	EE30521	COIL	防干擾電感	1	58	GK20231B	"C"-RING FOR GY30421B (LB)	傳動軸固定吸環(LB用)	1
27	EB33610	CERAMICS CAPACITOR	陶瓷電容	2	59	GN30431	BALL BEARING FOR "A,C,D" TYPE	傳動軸固定軸承(A,C,D)	1
28	EA21431	CAPACITOR	馬達電容	1	60	GB30441-7	CLUTCH CASE FOR "A.C.D" TYPE	下離合器筒(A.C.D用)	1
29	MD20151	BRUSH CAP	碳刷蓋	2		GB30441-7A	CLUTCH CASE FOR "B" TYPE	下離合器筒(B用)	1
30	MC21411	CARBON BRUSH	碳刷	2	61	GO20391	BIT SPRING FOR "A,C,D" TYPE	起子頭帽彈簧(A,C,D)	1
31	ML33382	CARBON BRUSH	碳刷座	1		GO20391B	BIT SPRING FOR "B" TYPE	起子頭帽彈簧(B)	1
32	ME21481	ARMATURE BEARING	馬達軸承	2	62	GJ30461	BIT SLEEVE FOR "A,C,D" TYPE	起子頭帽(A,C,D)	1
33	MH33383	ARMATURE	電樞	1		GJ3046B	BIT SLEEVE FOR "B" TYPE	起子頭帽(B)	1
34	MJ33631	MOTOR YOKE ASSEMBLY	馬達鐵圈連磁鐵	1	63	GQ30471	"C" RING FOR GJ30461	起子頭帽吸環(A,C,D)	1
35	MB33651	MOTOR END COVER	馬達前蓋	1		GQ21361	"C" RING FOR GJ3046B	起子頭帽吸環(B)	1
36	MA33621	ASSEMBLING SPRING	馬達固定鐵片	1	64	GL30481	TORQUE ADJUST PIN	扭力調整棒	4
37	MK33091LF	FAN	風扇	1	65	GM30491	TORQUE ADJUST RING	扭力調整環	1
38	MG30081-1	PILOT ROD	陶瓷棒	1	66	GS30501	"C" RING FOR GM30491	扭力環吸環	1
39	GZ30071-3AF	CLUTCH ASSEMBLY FOR 3180LA	離合器整組 3180LFA	1	67	CD20111	COUPLER	外殼前鎖環	1
	GZ30071-3BF	CLUTCH ASSEMBLY FOR 3180LB	離合器整組 3180LFB	1	68	CH30671	GROUNDING MEANS	接地線	1
	GZ30071-3CF	CLUTCH ASSEMBLY FOR 3180LC	離合器整組 3180LFC	1	69	MF30101	INSULATE WASHER FOR "220V"	墊圈(220V用)	1
	GZ30071-3DF	CLUTCH ASSEMBLY FOR 3180LD	離合器整組 3180LFD	1					

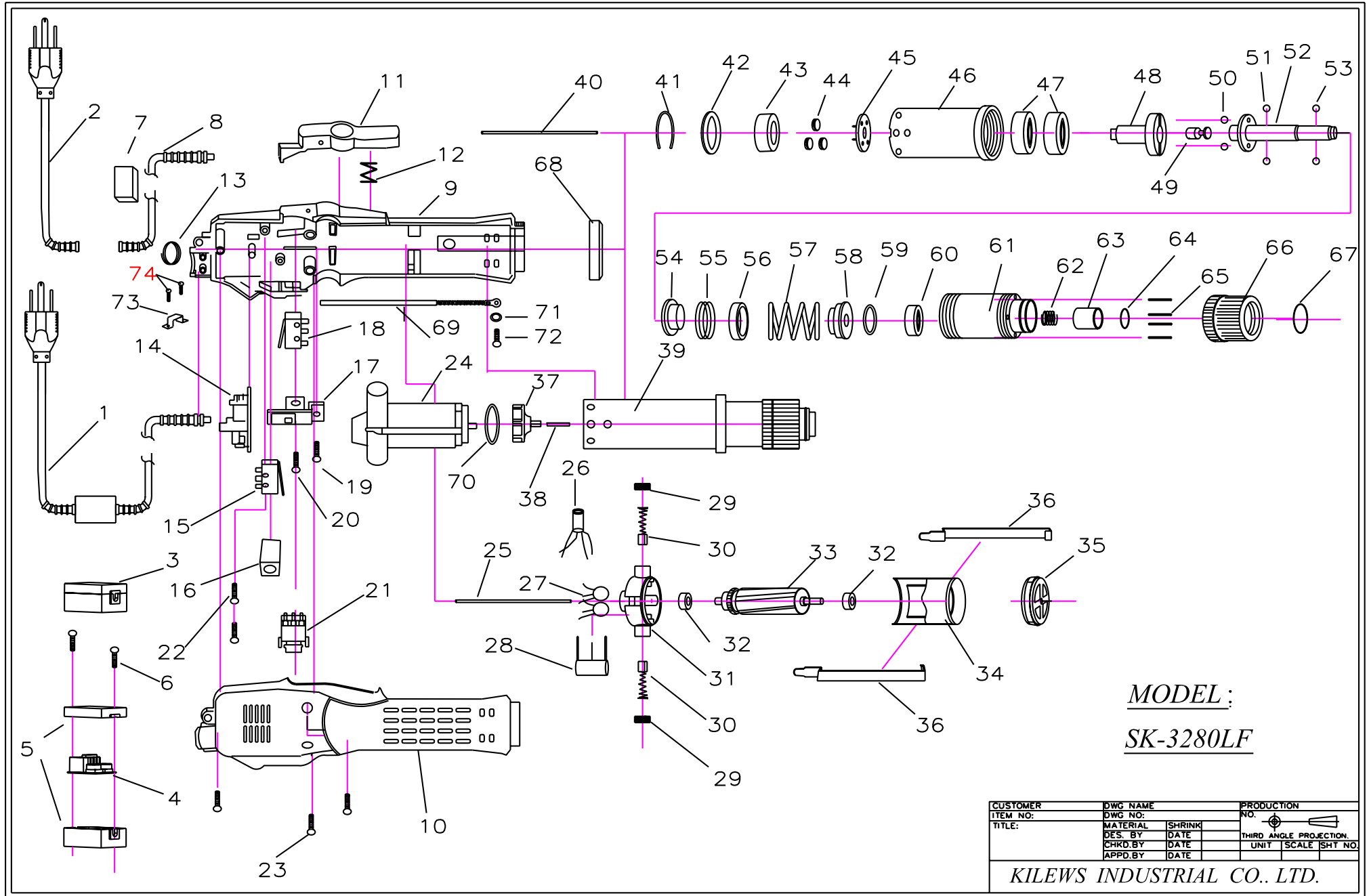


MODEL :
SK-3220L
SK-3280L

CUSTOMER	DWG NAME	PRODUCTION
ITEM NO.	DWG NO.	NO.
TITLE:	MATERIAL	SHRINK
	DES. BY	DATE
	CHKD. BY	DATE
	APPD. BY	DATE
		THIRD ANGLE PROJECTION.
		UNIT SCALE SHT NO.

KILEWS INDUSTRIAL CO., LTD.

NO	PARTS NO	PARTS NAME-E	PARTS NAME-C	Q'ty	NO	PARTS NO	PARTS NAME-E	PARTS NAME-E	Q'ty
1	AC30001-1	Cord Assy-USA	電源線整組 美規	1	40	M30241	PILOT ROD	開關引導棒	1
2	AA30007-1	Cord 1FT with USA	1呎長電源線 美規	1	41	GK20231-1	"C" RING FOR CH20241	齒輪固定吸環	1
3	EJ30002-2	EMC-BOX ASSEMBLY	EMC盒成品	1	42	GI20251	WASHER	齒輪固定片	1
4	EG30005-3	P.C.B-EMC	PC板-EMC	1	43	GH20241-2	GEAR, PLANET	遊星齒輪	8
5	EC30006	EMC-BOX CASE ONLY	EMC盒 上下蓋	1	44	GG30271	GEAR BASE	齒盤	2
6	CH30003	SCREW	螺絲	2	45	G20105	GEAR, SUN	中心齒	1
7	ED30004	FILTER	電磁夾	1	46	GA30311-4	GEAR CASE	上離合器筒	1
8	AA30009-1	CORD 9FT	9呎長電源線	1	47	GN30321	MAIN BEARING	離合器主軸承	2
9	CB33031-5	HOUSING-UNDERSIDE, GREEN	下蓋,綠色	1	48	GC30341	SHAFT GUIDE	上離合器頭	1
	CB33031-6	HOUSING-UNDERSIDE, ORANGE	下蓋,桔色	1	49	GU30361	STOP PILOT	停止用酒杯	1
10	CA33221-5	HOUSING-UPSIDE, GREEN	上蓋,綠色	1	50	GP30351	STEEL BALLS 4mm	跳脫鋼珠	2
	CA33221-6	HOUSING-UPSIDE, ORANGE	上蓋,桔色	1	51	GP30371	STELL BALLS 3.15mm	酒杯鋼珠	2
11	CC30011-4	TRIGGER	手按開關杆	1	52	GD30381A	SHAFT FOR "A" TYPE	傳動軸(A頭)	1
12	CK20051	TRIGGER SPRING	壓板彈簧	1		GD30381B	SHAFT FOR "B" TYPE	傳動軸(B頭)	1
13	CJ20011	SUSPENSION RING	起子吊環	1		GD30381C	SHAFT FOR "C" TYPE	傳動軸(C頭)	1
14	EG32132	CONTROL BOARD	PC板	1		GD30381D	SHAFT FOR "D" TYPE	傳動軸(D頭)	1
15	HB31161	START SWITCH	啓動開關	1	53	GP20331	STEEL BALLS 2mm	起子頭帽鋼珠(A&D用)	2
16	E31908-4	BRAKE RESISTOR	剎車電阻(阻抗)	1		GP21291B	STEEL BALLS 2.5mm	起子頭帽鋼珠(C用)	2
17	CE90101	SWITCH BASE	三合一開關架	1		GP20331B	STEEL BALLS 2.38mm	起子頭帽鋼珠(B用)	2
18	HB91061	SHUT OFF SWITCH	停止開關	1	54	GF30401	WARING PLATE FOR "A.C.D" TYPE	扭力推盤(A.C.D用)	1
19	CH90121	SCREW	螺絲	1		GF30401B	WARING PLATE FOR "B" TYPE	扭力推盤(B用)	1
20	CH90131	SCREW	螺絲	1	55	GO30541	SPRING-3120L ONLY	兩段小彈簧-3220L用	1
21	HA91041	CHANGEOVER SWITCH,3220L	正反開關,3220L	1		GO30541-1	SPRING-3180L ONLY	兩段小彈簧-3280L用	1
	HA91042	CHANGEOVER SWITCH,3280L	正反開關,3280L	1	56	GO30531	CAP,SPRING-3120L ONLY	彈簧蓋-3220L用	1
22	CH90151	SCREW	螺絲	2	57	GE50411-1	WARING SPRING,3120L	扭力彈簧,3220L	1
23	CH20102	SCREW	螺絲	3		GE30413-3	WARING SPRING,3180L	扭力彈簧,3280L	1
24	MO33111-1	MOTOR ASSEMBLY	馬達整組	1	58	GY30421	WARING SPRING BASE FOR "A,C,D" TYPE	止推盤(A,C,D)	1
25	MI30512-1	PILOT ROD	開關引導棒	1		GY30421B	WARING SPRING BASE FOR "B" TYPE	止推盤(B)	1
26	EE30521	COIL	防幹擾電感	1	59	GK20231B	"C"-RING FOR GY30421B (LB)	傳動軸固定吸環(LB用)	1
27	EB33610	CERAMICS CAPACITOR	陶瓷電容	2	60	GN30431	BALL BEARING FOR "A,C,D" TYPE	傳動軸固定軸承(A,C,D)	1
28	EA21431	CAPACITOR	馬達電容	1	61	GB30441-7	CLUTCH CASE FOR "A.C.D" TYPE	下離合器筒(A.C.D用)	1
29	MD91531-1	BRUSH CAP	碳刷蓋	2		GB30441-7A	CLUTCH CASE FOR "B" TYPE	下離合器筒(B用)	1
30	MC20161	CARBON BRUSH	碳刷	2	62	GO20391	BIT SPRING FOR "A,C,D" TYPE	起子頭帽彈簧(A,C,D)	1
31	ML33572-1	MOTOR TOP COVER ASSY	碳刷座半成品	1		GO20391B	BIT SPRING FOR "B" TYPE	起子頭帽彈簧(B)	1
32	ME21481	ARMATURE BEARING	馬達軸承	2	63	GJ30461	BIT SLEEVE FOR "A,C,D" TYPE	起子頭帽(A,C,D)	1
33	MH33601-1	ARMATURE	電樞	1		GJ3046B	BIT SLEEVE FOR "B" TYPE	起子頭帽(B)	1
34	MJ33631-1	MOTOR YOKE ASSEMBLY	馬達鐵圈連磁鐵	1	64	GQ30471	"C" RING FOR GJ30461	起子頭帽吸環(A,C,D)	1
35	MB33651-1	MOTOR END COVER	馬達前蓋	1		GQ21361	"C" RING FOR GJ3046B	起子頭帽吸環(B)	1
36	MA33621-1	ASSEMBLING SPRING	馬達固定鐵片	1	65	GL30481	TORQUE ADJUST PIN	扭力調整棒	4
37	MK33091-1	FAN	風扇	1	66	GM30491	TORQUE ADJUST RING	扭力調整環	1
38	MG91081	PILOT ROD	陶瓷棒	1	67	GS30501	"C" RING FOR GM30491	扭力環吸環	1
39	GZ30073-2A	CLUTCH ASSEMBLY FOR 3220LA	離合器整組 3220LA	1	68	CD20111-1	COUPLER	外殼前鎖環	1
	GZ30073-2B	CLUTCH ASSEMBLY FOR 3220LB	離合器整組 3220LB	1	69	CH30681	GROUNDING MEANS	接地線	1
	GZ30073-2C	CLUTCH ASSEMBLY FOR 3220LC	離合器整組 3220LC	1	70	MF90061	INSULATE WASHER	墊圈(220V用)	1
	GZ30073-2D	CLUTCH ASSEMBLY FOR 3220LD	離合器整組 3220LD	1	71	CH20102-10	WASHER	華司	1
	GZ30073-3A	CLUTCH ASSEMBLY FOR 3280LA	離合器整組 3280LA	1	72	CH20102-11	SCREW	螺絲	1
	GZ30073-3B	CLUTCH ASSEMBLY FOR 3280LB	離合器整組 3280LB	1	73	CH20102-2	WIRE CLAMP	線夾	1
	GZ30073-3C	CLUTCH ASSEMBLY FOR 3280LC	離合器整組 3280LC	1	74	CH20102-3	SCREW FOR WIRE CLAMP	線夾螺絲	2
	GZ30073-3D	CLUTCH ASSEMBLY FOR 3280LD	離合器整組 3280LD	1					



MODEL:
SK-3280LF

CUSTOMER	DWG NAME	PRODUCTION
ITEM NO:	DWG NO:	NO.
TITLE:	MATERIAL	SHRINK
	DES. BY	DATE
	CHKD. BY	DATE
	APPD. BY	DATE
		THIRD ANGLE PROJECTION.
		UNIT
		SCALE
		SHT NO.

KILEWS INDUSTRIAL CO.. LTD.

NO	PARTS NO	PARTS NAME-E	PARTS NAME-C	Q'ty	NO	PARTS NO	PARTS NAME-E	PARTS NAME-E	Q'ty
1	AC30001-1	Cord Assy-USA	電源線整組 美規	1	41	GK20231-1	"C" RING FOR CH20241	齒輪固定吸環	1
2	AA30007-1	Cord 1FT with USA	1呎長電源線 美規	1	42	GI20251	WASHER	齒輪固定片	1
3	EJ30002-2	EMC-BOX ASSEMBLY	EMC盒成品	1	43	G21302	SPACER	快速墊圈	1
4	EG30005-3	P.C.B-EMC	PC板-EMC	1	44	GH20241-3	IDLE GEAR	快速遊星齒輪	3
5	EC30006	EMC-BOX CASE ONLY	EMC盒 上下蓋	1	45	GG20271-1	GEAR SEAT	快速齒盤	1
6	CH30003	SCREW	螺絲	2	46	GA30311-4	GEAR CASE	上離合器筒	1
7	ED30004	FILTER	電磁夾	1	47	GN30321	MAIN BEARING	離合器主軸承	2
8	AA30009-1	CORD 9FT	9呎長電源線	1	48	GC30341	SHAFT GUIDE	上離合器頭	1
9	CB33031-5	HOUSING-UNDERSIDE, GREEN	下蓋, 綠色	1	49	GU30361	STOP PILOT	停止用酒杯	1
	CB33031-6	HOUSING-UNDERSIDE, ORANGE	下蓋, 桔色	1	50	GP30351	STEEL BALLS 4mm	跳脫鋼珠	2
10	CA33221-5	HOUSING-UPSIDE, GREEN	上蓋, 綠色	1	51	GP30371	STELL BALLS 3.15mm	酒杯鋼珠	2
	CA33221-6	HOUSING-UPSIDE, ORANGE	上蓋, 桔色	1	52	GD30381A	SHAFT FOR "A" TYPE	傳動軸(A頭)	1
11	CC30011-4	TRIGGER	手按開關杆	1		GD30381B	SHAFT FOR "B" TYPE	傳動軸(B頭)	1
12	CK20051	TRIGGER SPRING	壓板彈簧	1		GD30381C	SHAFT FOR "C" TYPE	傳動軸(C頭)	1
13	CJ20011	SUSPENSION RING	起子吊環	1		GD30381D	SHAFT FOR "D" TYPE	傳動軸(D頭)	1
14	EG32132	CONTROL BOARD	PC板	1	53	GP20331	STEEL BALLS 2mm	起子頭帽鋼珠(A&D用)	2
15	HB31161	START SWITCH	啓動開關	1		GP21291B	STEEL BALLS 2.5mm	起子頭帽鋼珠(C用)	2
16	E31908-4	BRAKE RESISTOR	剎車電阻(阻抗)	1		GP20331B	STEEL BALLS 2.38mm	起子頭帽鋼珠(B用)	2
17	CE90101	SWITCH BASE	三合一開關架	1	54	GF30401	WARING PLATE FOR "A.C.D" TYPE	扭力推盤(A.C.D用)	1
18	HB91061	SHUT OFF SWITCH	停止開關	1		GF30401B	WARING PLATE FOR "B" TYPE	扭力推盤(B用)	1
19	CH90121	SCREW	螺絲	1	55	GO30541	SPRING	兩段小彈簧	1
20	CH90131	SCREW	螺絲	1	56	GO30531	CAP, SPRING	彈簧蓋	1
21	HA91042	CHANGE OVER SWITCH	正反開關	1	57	GE50411-1	WARING SPRING	扭力彈簧	1
22	CH90151	SCREW	螺絲	2	58	GY30421	WARING SPRING BASE FOR "A,C,D" TYPE	止推盤(A,C,D)	1
23	CH20102	SCREW	螺絲	3		GY30421B	WARING SPRING BASE FOR "B" TYPE	止推盤(B)	1
24	MO33111-1	MOTOR ASSEMBLY	馬達整組	1	59	GK20231B	"C"-RING FOR GY30421B (LB)	傳動軸固定吸環(LB用)	1
25	MI30512-1	PILOT ROD	開關引導棒	1	60	GN30431	BALL BEARING FOR "A,C,D" TYPE	傳動軸固定軸承(A,C,D)	1
26	EE30521	COIL	防幹擾電感	1	61	GB30441-7	CLUTCH CASE FOR "A.C.D" TYPE	下離合器筒(A.C.D用)	1
27	EB33610	CERAMICS CAPACITOR	陶瓷電容	2		GB30441-7A	CLUTCH CASE FOR "B" TYPE	下離合器筒(B用)	1
28	EA21431	CAPACITOR	馬達電容	1	62	GO20391	BIT SPRING FOR "A,C,D" TYPE	起子頭帽彈簧(A,C,D)	1
29	MD91531-1	BRUSH CAP	碳刷蓋	2		GO20391B	BIT SPRING FOR "B" TYPE	起子頭帽彈簧(B)	1
30	MC20161	CARBON BRUSH	碳刷	2	63	GJ30461	BIT SLEEVE FOR "A,C,D" TYPE	起子頭帽(A,C,D)	1
31	ML33572-1	MOTOR TOP COVER ASSY	碳刷座半成品	1		GJ3046B	BIT SLEEVE FOR "B" TYPE	起子頭帽(B)	1
32	ME21481	ARMATURE BEARING	馬達軸承	2	64	GQ30471	"C" RING FOR GJ30461	起子頭帽吸環(A,C,D)	1
33	MH33601-1	ARMATURE	電樞	1		GQ21361	"C" RING FOR GJ3046B	起子頭帽吸環(B)	1
34	MJ33631-1	MOTOR YOKE ASSEMBLY	馬達鐵圈連磁鐵	1	65	GL30481	TORQUE ADJUST PIN	扭力調整棒	4
35	MB33651-1	MOTOR END COVER	馬達前蓋	1	66	GM30491	TORQUE ADJUST RING	扭力調整環	1
36	MA33621-1	ASSEMBLING SPRING	馬達固定鐵片	1	67	GS30501	"C" RING FOR GM30491	扭力環吸環	1
37	MK33091PF	FAN	風扇	1	68	CD20111-1	COUPLER	外殼前鎖環	1
38	MG30081-1	PILOT ROD	陶瓷棒	1	69	CH30681-2	GROUNDING MEANS	接地線	1
39	GZ30073-3AF	CLUTCH ASSEMBLY FOR 3280LFA	離合器整組 3280LFA	1	70	MF90061	INSULATE WASHER	墊圈(220V用)	1
	GZ30073-3BF	CLUTCH ASSEMBLY FOR 3280LFB	離合器整組 3280LFB	1	71	CH20102-10	WASHER	華司	1
	GZ30073-3CF	CLUTCH ASSEMBLY FOR 3280LFC	離合器整組 3280LFC	1	72	CH20102-11	SCREW	螺絲	1
	GZ30073-3DF	CLUTCH ASSEMBLY FOR 3280LFD	離合器整組 3280LFD	1	4 73	CH20102-2	WIRE CLAMP	線夾	1
40	MI30241	PILOT ROD	開關引導棒	1	74	CH20102-3	SCREW FOR WIRE CLAMP	線夾螺絲	2