

電動起子控制器操作手冊

■ **SKD-1** (in : 115V out : 24V ; 32V)

■ **SKD-2** (in : 230V out : 24V ; 32V)

操作前請閱讀全部說明 (內附零件分解圖)

警告

爲了安全起見，在使用電動螺絲起子控制器前請詳閱電動螺絲起子控制器操作說明書，且務必依照說明書指示操作，並注意所有的警示

重要安全說明事項

1. 使用電動螺絲起子控制器說明書規定的電壓。
2. 使用電源時請確定電流回路與安全開關裝置，並同時將地線接妥。
3. 電動螺絲起子控制器勿置重物或堆積物品，且保持在適當的溫度與濕度狀態下工作。
4. 勿將電動螺絲起子控制器放在通風不良之室內，或暴露在塵埃和金屬屑中
5. 勿將電動螺絲起子控制器放在高溫潮濕的環境或易燃氣體的地方。
6. 勿將電動螺絲起子控制器裝置在高處，應放于安全、平穩、固定的位置，以防止掉落的危險。
7. 不可用電源線拉提電動螺絲起子控制器，或將電源線從插座上猛拉開。

注意

此控制器請配合 KILEWS® DC 低壓電動起子使用，控制器若搭配非 KILEWS® 起子使用，以及使用非 KILEWS® 原廠的零配件維修，而造成控制器發生故障或品質不良，導致一切保證失效本廠恕不負責。

操作須知

1. 當插入或拔開起子連接線和電源線之插頭時，需抓緊電纜線之插頭部分。
2. 請勿用力拉扯電纜線，或使其靠近油、化學物質或熱的物體，同時也注意不要讓電纜線在工作中刮磨到銳利的物品
3. 此型控制器，只能專門供 KILEWS® 電動起子使用，勿將電動螺絲起子控制器使用於其他機械。

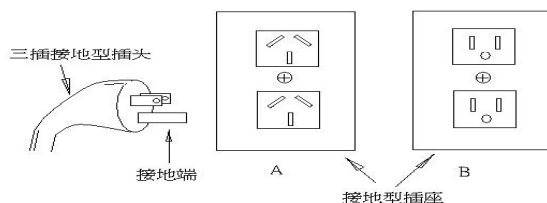
20061202

4. 假如控制器過熱，或負載使用電流超過保險絲最大額定電流時，快速型保險絲會自動熔斷，切斷電源，持續跳脫或開關動作不正常時，請立即停止操作，

- 並將電動螺絲起子控制器送回修理。
5. 請勿任意拆卸電動螺絲起子控制器嘗試自行修復。
 6. 不使用時將主要電源開關 "OFF"，並且拔掉電源插頭。
 7. 若電動螺絲起子控制器調至 "LO"時，將無法使用高的電能，電動起子無法輸出高扭力。

接 地 說 明

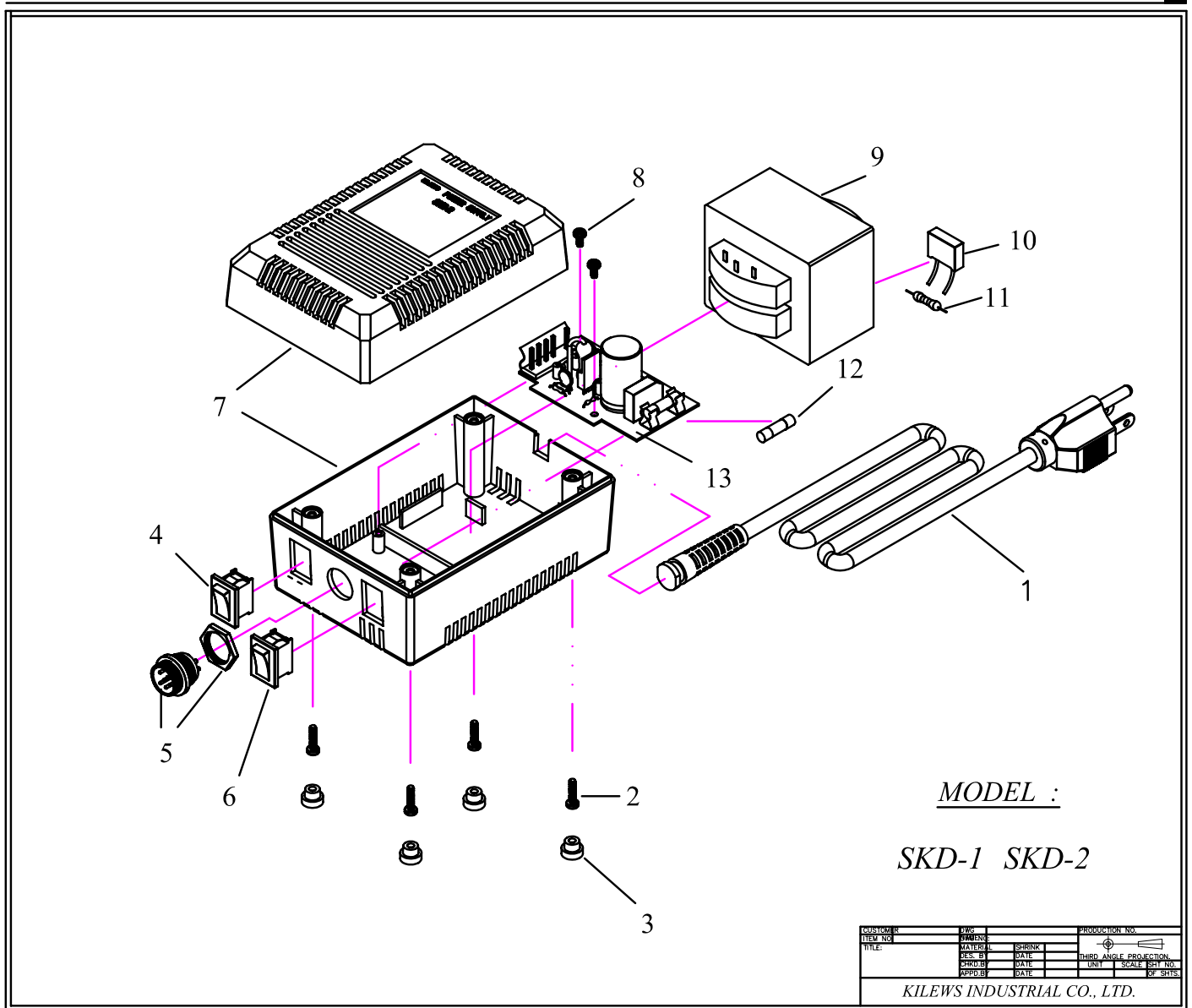
電動螺絲起子控制器使用時應接地以免操作者觸電。本控制器配有三條導線及三腳接地型插頭以適合接地型插座用，插座本身的接地線必須確實和電源設備地線相連接才有接地作用。電線黃綠色導線是接地線。千萬不可將此黃綠色線接在通電的接頭上，此控制器內的接地線除了有漏電安全接地外，還可將起子工作時所產生的 ESD 靜電靠著接地線來接地消除。



主 要 技 術 參 數

型號	SKD-1	SKD-2
輸入電壓	115V/60HZ	230V/50HZ
輸出電壓	DC 24V/32V	
輸出電流	2A/3A	
外形尺寸	130*65*90(mm)	
重量	1.5Kg	
適用之電動螺絲起子	SKD-2000L SKD-2200L SKD-2300L SKD-5200L SKD-5300L SKD-5200P SKD-5300P	

POWER CONTROLLER



No:	PARTS No:	PARTS NAME-E	PARTS NAME-C	QTY
1	AA5003	CORD USA-PLUG	电源线 美式三插	1
	AA5003-1	CORD EUO-PLUG	电源线 欧式三插	1
	AA5003-2	CORD AUS-PLUG	电源线 澳式三插	1
	AA5003-3	CORD BRI-PLUG	电源线 英式三插	1
	AA5003-4	CORD JAP-PLUG	电源线 日式三插	1
2	CH30003	SCREW	螺丝	4
3	CH20102-9	RUBBER SHIM	脚垫	4
4	P11401-2	POWER SWITCH	电源开关	1
5	PZ50163	PLUG SET	铁插头半成品	1
6	P11402-1	SPEED SWITCH (SKD-1,SKD-2)	HI/LO开关SKD-1, SKD-2用	1
7	P11007	HOUSING (SKD-1,SKD-2)	外壳SKD-1, SKD-2用	1
8	CH20102-5	SCREW	螺丝	2
9	P11111	TRANSFORMER (SKD-1)	变压器 SKD-1 用(输入115V)	1
	P11112	TRANSFORMER (SKD-2)	变压器 SKD-2 用(输入230V)	1
10	E30202	CAPACITOR	电容器	1
11	E30106	RESISTOR	电阻	1
12	E31501-3	FUSE 115V 1.75A (SKD-1,SKD-3)	保险丝 115V 1.75A SKD-1, SKD-3用	1
13	EG50101	P.C.B.	P. C. B.	1