

前 言

包装用纸护角是新型的包装角部防护材料,用以消除在搬运、入库和运输过程中对物品边缘角落的损坏。产品具有表面质坚、成型准确、适用性强,增加堆码强度,在一定程度上减少包装材料和劳动力,具有节省成本等特点。

本标准由中国包装技术协会提出。

本标准由全国包装标准化技术委员会归口。

本标准由中国包装科研测试中心负责起草,上海鄂尔特特包装技术有限公司、上海恒峰纸业包装有限公司、天津市恒通蜂窝包装制品有限公司参加起草。

本标准主要起草人:李华、韩雪山、徐炜峰、杨虎山、师兴、季爽、戴明华、曹凤英、刘洪玲。

纸 护 角

1 范围

本标准规定了包装用 L 型纸护角产品的分类、技术要求、试验方法、检验规则及标志、包装、运输、贮存要求。

本标准适用于以纸和纸板为原料通过挤压成型而制成的用于包装件边缘保护的高强度刚性纸护角的生产、流通、使用和监督检验。

2 规范性引用文件

下列文件中的条款通过本标准的引用而成为本标准的条款。凡是注日期的引用文件,其随后所有的修改单(不包括勘误的内容)或修订版均不适用于本标准,然而,鼓励根据本标准达成协议的各方研究是否可使用这些文件的最新版本。凡是不注日期的引用文件,其最新版本适用于本标准。

GB/T 191 包装储运图示标志

GB/T 2828.1 计数抽样检验程序 第 1 部分:按接收质量限(AQL)检索的逐批检验抽样计划

GB/T 450 纸和纸板试样的采取

GB/T 462 纸和纸板水分的测定法

GB/T 4892 硬质直方体运输包装尺寸系列

GB/T 10739 纸浆、纸和纸板试样处理和试验的标准大气

3 产品的分类

3.1 产品按其形状和边宽分类

L 型纸护角(代号 L),按其边宽可分为等边和不等边两种。

3.2 产品的规格

纸护角的边宽推荐优先选用 30 mm、35 mm、40 mm、45 mm、50 mm、55 mm、60 mm、70 mm、75 mm、80 mm、90 mm、100 mm。

纸护角的厚度推荐优先选用 3.0 mm、3.5 mm、4.0 mm、4.5 mm、5.0 mm、6.0 mm、7.0 mm、7.5 mm、8.0 mm。

纸护角的长度推荐优先选用 GB/T 4892 中所规定的尺寸系列或根据用户的技术要求中明确规定。

其他规格也可由供需双方协商确定。

3.3 产品的型号标记

3.3.1 等边

等边 L 型纸护角代号为 L—××—××。L 代表 L 型纸护角,第一组 ×× 代表边宽(单位:mm);第二组 ×× 代表厚度(单位:mm)。

例:L—50—4.5,表示等边 L 型纸护角,边宽均为 50 mm,厚度为 4.5 mm。

3.3.2 不等边

不等边 L 型纸护角代号为 L—××—××—××。L 代表 L 型纸护角,第一组 ×× 代表较长边宽(单位:mm);第二组 ×× 代表较短边宽(单位:mm);第三组 ×× 代表厚度(单位:mm)。

例:L—40—25—3.5,表示不等边 L 型纸护角,边宽分别为 40 mm 和 25 mm,厚度为 3.5 mm。

BB/T 0023--2004

4 要求

4.1 外观

纸护角外观颜色应为白色或棕色等纸张本色,可根据客户要求采取茶板纸、牛皮纸、白板纸等不同面纸(如有特殊要求,由供需双方约定)。

纸护角表面光滑、平整坚固,面纸无皱褶、无透胶、无起泡、无脱胶、无裂口、无孔洞、无斑点、无污损(油污、水渍、斑纹、粘痕)无翘角、无机械损伤。

纸板叠层无脱胶。剥离时纸板粘合面不应分离。

纸护角两端面切割边齐整、光滑平整、无明显的毛刺,且相互垂直。切口裂损的宽度不得超过 2 mm。

纸护角表面应平整,每米长的单根纸护角轴向翘曲不得大于 15 mm。

印刷图字清晰均匀、附着牢固、无跑墨、无野墨。

4.2 尺寸偏差

纸护角外形尺寸应符合表 1、表 2 的要求。

表 1 L 型纸护角尺寸及偏差

项 目	公称尺寸/mm	偏差/mm
边宽	25、30、35、40、45、50、55、60、70、80、90、100	±1
厚度	1.0、1.5、2.0、2.5、3.0、3.5、4.0、4.5、5.0、6.0、7.0、7.5、8.0	-0.2~+0.4

表 2 长度偏差

公称尺寸/mm	偏差/mm
≤500	±1
>500	±2

4.3 角度

外角 90°±3°。

4.4 每米质量

纸护角的每米质量应不低于表 3 中的规定。

表 3 纸护角每米质量

单位为克每米

边宽/mm	厚度/mm										
	2	2.5	3	3.5	4	4.5	5	5.5	6	7	8
30×30	77	97	116	135	154	—	—	—	—	—	—
35×35	85	105	130	155	180	205	230	—	—	—	—
40×40	100	127	154	181	208	235	262	—	—	—	—
45×45	120	150	180	210	240	270	300	—	—	—	—
50×50	140	180	210	240	270	300	330	360	390	—	—
55×55	153	191	229	267	306	344	382	420	458	—	—
60×60	167	208	250	292	333	375	417	458	500	—	—
70×70	175	219	263	306	350	394	438	481	525	613	700
75×75	188	235	281	328	375	422	469	516	563	657	750
80×80	200	250	300	350	400	450	500	550	600	700	800
90×90	225	281	338	394	450	506	563	619	675	788	900
100×100	250	313	375	438	500	563	625	688	750	875	1 000

4.5 含水率

出厂纸护角的含水率 12%±2%。

4.6 物理机械性能

对于厚度 3 mm 或边宽 30 mm 以下的纸护角产品不作物理机械性能要求。

4.6.1 纵向抗压

纵向抗压不应低于表 4 的规定。

表 4 纸护角纵向抗压

单位为牛顿

边宽/mm	厚度/mm					
	3	4	5	6	7	8
35	800	1 200	1 600	2 000	2 400	2 800
40	1 000	1 400	1 800	2 200	2 600	3 000
45	1 200	1 600	2 000	2 400	2 800	3 200
50	1 400	1 800	2 200	2 600	3 000	3 400
55	1 600	2 000	2 400	2 800	3 200	3 600
60	1 800	2 200	2 600	3 000	3 400	3 800

4.6.2 抗弯

纸护角的抗弯不应低于表 5 的规定。

表 5 纸护角抗弯

单位为牛顿

边宽/mm	厚度/mm					
	3	4	5	6	7	8
35	310	490	670	850	1030	1 210
40	420	600	780	960	1 140	1 320
45	530	710	890	1 070	1 250	1 430
50	640	820	1 000	1 180	1 360	1 540
55	750	930	1 110	1 290	1 470	1 650
60	—	1 040	1 220	1 400	1 580	1 760
70	—	1 150	1 330	1 510	1 690	1 870
75	—	1 260	1 440	1 620	1 800	1 980
80	—	1 370	1 550	1 730	1 910	2 090
100	—	1 480	1 660	1 840	2 020	2 200

5 试验方法

5.1 试样的预处理环境及试验环境

将待测样品按 GB/T 10739 规定,放置在温度为 23℃±2℃,相对湿度为 50%±5%的环境条件下至少处理 72 h。

5.2 外观

在自然光线充足的环境或等效的照明条件下,距样品 300 mm 进行目测。

5.3 尺寸

纸护角的尺寸应在明亮光线下使用合适的通用量具进行测量。

BB/T 0023—2004

5.3.1 纸护角边宽

用精度为不低于 0.1 mm 的通用量具进行测量。边宽测量部位沿长度方向任意 100 mm 间隔测量一次共测量三个点,取其三次的平均值。边宽精确到 0.1 mm。

5.3.2 纸护角厚度

用精度为 0.02 mm 的游标卡尺测量,沿长度方向任意 100 mm 间隔测量一次共测量三个点,取其三次的平均值。厚度精确到 0.1 mm。

5.3.3 纸护角长度

用精度为 1 mm 的卷尺或钢板尺等通用量具测量。长度测量部位在纸护角的顶角处。精确到 1 mm。

5.4 角度

用精度为 1°通用量角器或专用测试装置测量。角度测量部位在纸护角的外侧。精确到 1°。

5.5 质量

使用精度误差不大于 0.1 g 的天平或电子称进行称重。

5.6 含水率

含水率的测试按 GB/T 462 的规定进行。

5.6.1 检验仪器:感量为 0.001 g 的天平、铝盒或称量瓶、干燥器、可控制在 105℃±2℃的烘箱以及快速水分测定仪。

5.6.2 快速水分测定法:用快速水分测定仪在每根纸护角不同部位测量三个点,最后求其五根样品的平均值。

使用快速水分测定仪时,仪器应事前进行校正。当产生疑异或仲裁检验时,则用烘箱法测定含水率。

5.6.3 烘箱测定法:从每根试样的不同部位,称取约 50 g 试样(精确到 0.001 g),制成小碎块置于已知质量的称量瓶(或铝盒)中,在 105℃±2℃的烘箱内,烘至恒重。每次称量应准确至 0.001 g。

5.6.3.1 试验方法

精确称得记录试样的原始质量,然后将试样在 105℃±2℃的恒温干燥箱内干燥,直到试样的质量恒定在固定值上(即在相隔至少 1 h 后测定的两个值之差小于原试样质量的 0.2%),然后记录干燥后的质量。

含水率按式(1)计算:

$$X = \frac{m_1 - m_2}{m_1} \times 100\% \dots\dots\dots(1)$$

式中:

X——含水率, %;

m₁——干燥前试样的质量,单位为克(g);

m₂——干燥后试样的质量,单位为克(g);

测试结果准确至 0.1%。

5.7 纵向抗压

从纸护角的任意部位截取 300 mm 长度的试样五根。样品的端面光滑平整、无磨损,且与侧面垂直。

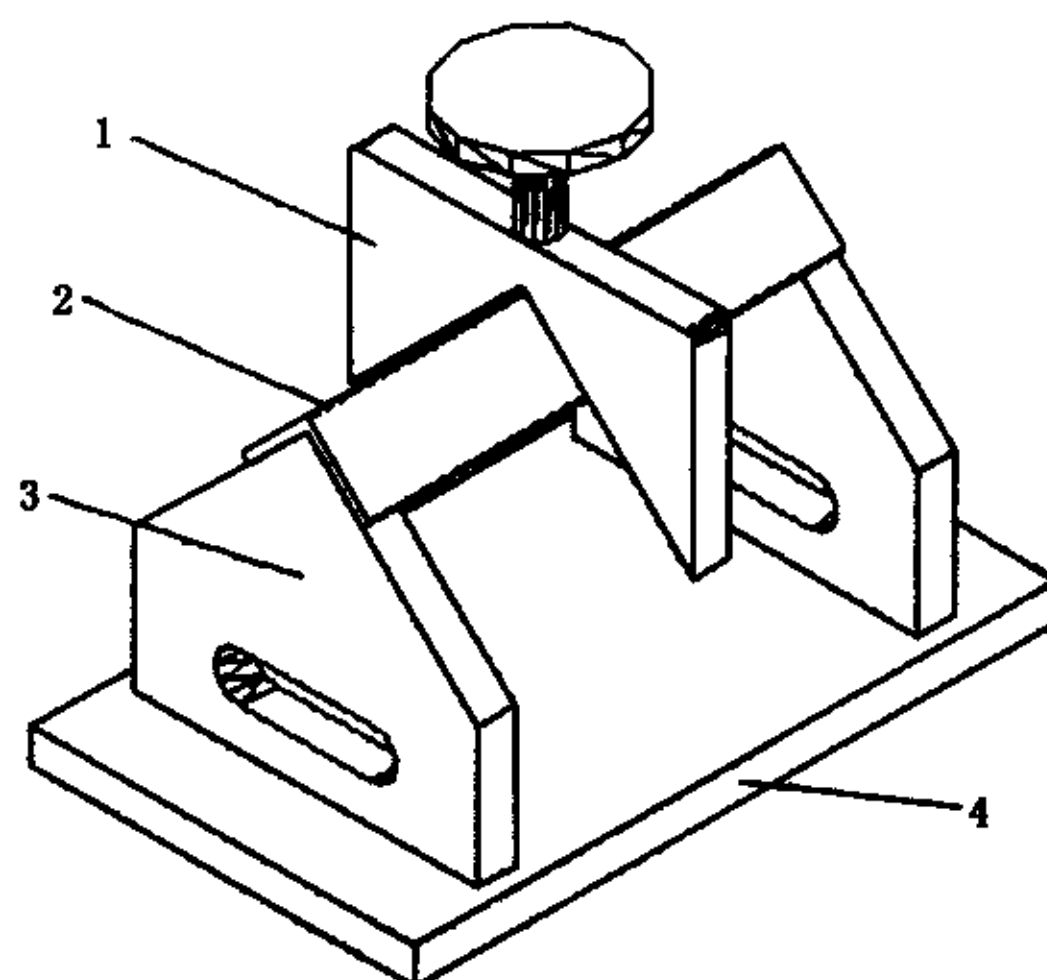
将试样垂直放置于压缩试验机两平板的中央,活动板以 10 mm/min±2 mm/min 的速率压缩试样直至压溃,记录压溃时的抗压最大值。取五根样品的平均值。

5.8 抗弯试验

从纸护角的任意部位截取 300 mm 长度的试样五根。

将试样放置在间距为 200 mm 的抗弯试验支架上,中间用一个呈 90°边长 120 mm、与试样接触面宽

度为 18 mm、质量为 2 kg 的加载头,加载头放在试样的中间部位。加载头以约 100 mm/min ± 10 mm/min对样品进行施力,记录压溃时的最大值。如图 1 所示。取五根样品的平均值。



- 1——加载头;
- 2——试样;
- 3——支架;
- 4——平板。

图 1 抗弯试验支架示意图

6 检验规则

纸护角检验分出厂检验和型式检验。纸护角生产企业应保证所生产的纸护角符合本标准规定,并由有关检验部门按本标准检验。

6.1 出厂检验

6.1.1 检验项目外观、尺寸。

6.1.2 组批:同一种规格的制品数量不超过 5 000 根为一批。

6.1.3 抽样:采用 GB/T 2828.1 规定,AQL 为 4.0,一般检查水平 I,正常检查一次抽样方案见表 6。

表 6

批量	样本	A_c	R_c
≤500	20	2	3
501~1 200	32	3	4
1 201~3 200	50	5	6
3 200~5 000	80	7	8

6.2 型式检验

6.2.1 检验项目:技术要求中规定的所有检验项目。

6.2.2 有下列情况之一时,应进行型式检验:

- a) 正式生产后,如工艺、原材料有较大改变,可能影响产品性能时;
- b) 正常生产时,每半年进行一次;
- c) 产品停产三个月以上恢复生产时;
- d) 合同规定时;
- e) 国家质量监督检验检疫机构提出进行型式检验要求时。

6.2.3 抽样与判定规则:

BB/T 0023—2004

6.2.3.1 尺寸及外观:从出厂检验合格的产品中随机抽取 20 根样品,如有五根(含五根)以上不合格时,该批为不合格。

6.2.3.2 物理机械性能:从抽取的 20 根样品中任取五根为一组样品,全部合格该批为合格。若有不合格项时,应重新从原批中双倍取样进行复测,如有不合格项目时,该批为不合格。

7 包装、标志、运输和贮藏

7.1 纸护角的包装方式和要求,由供需双方商定。纸护角的包装应牢固、平整,适于运输,在外包装上应按 GB/T 191 的要求标有明显防晒、防火、防潮及表示作业方向的标志。

7.2 每包(箱、捆)产品应有合格章,每批产品标明制造厂名、产品名称、商标、产品规格或型号、生产日期或生产批号、检验员章。

7.3 纸护角的运输应避免直接受到雨淋、暴晒、受潮和污染,不得采用有损产品的运输和装卸方式。在运输和贮存时应严禁烟火,不可重压。防止雨、雪、水。

7.4 贮藏时,应存放在清洁、阴凉、通风、干燥、无易燃物品的仓库内,避免高温和阳光照射,底层距地面的高度应不小于 150 mm。短期露天存放时,必须有良好的苫、垫等防护措施。

7.5 产品出厂贮存期一般不超过 18 个月。
