

中华人民共和国国家标准

纸和纸板短距压缩强度的测定法

GB/T2679.10—93

Paper and board—Compressive strength—Short span test

本标准等效采用国际标准 ISO 9895:1989 《纸和纸板 压缩强度 短距试验》。

1 主题内容与适用范围

本标准规定了使用短距压缩试验仪测定纸和纸板纵横向压缩强度的方法。
本标准适用于制造纸箱和纸盒的纸和纸板，也适用于纸浆试验时由实验室制备的纸页。
本标准方法规定不能用于应变测定(见附录 A 中 A1)。

2 引用标准

GB 450 纸和纸板试样的采取
GB 451.2 纸和纸板定量的测定法
GB 10739 纸浆、纸和纸板试样处理与试验的标准大气

3 术语

3.1 压缩强度

在压缩试验中，纸和纸板试样开始破坏时，在单位宽度上所承受的最大压缩力，以 kN/m 表示。

3.2 压缩指数

压缩强度除以定量，以 (N·m)/g 表示。

4 原理

一条 15mm 宽的试样夹在两个相距 0.7mm 的夹具间压缩，直至破坏，测出最大压缩力，并计算出压缩强度。

5 仪器

5.1 压缩试验仪

试验仪(见图 1)有两个夹持 15mm 宽试样片的夹具(见图 2)，每一个夹具有一个固定的夹片和一个活动的夹片。夹具长 30mm，具有一个高摩擦性的表面，夹具能以 $2\ 300\text{N}\pm 500\text{N}$ (表压 0.2~0.3MPa)的夹持力将试样固定住，所设计的夹具在整个宽度上能牢固地夹住试样(见附录 A 中 A1)。

试样的两个侧面分别由两个固定夹片和两个活动夹片持住，两个固定夹片的夹样面在试样的同一侧面的同一平面上，而动夹片的夹样面在试样的另一侧面的同一平面上，且应平行于固定夹片的夹样面，有关平行度的要求应符合附录 A 中 A2 的规定。

试验开始时，夹具间的自由间距是 $0.7\pm 0.05\text{mm}$ ，试验开始之后，沿着试验纸条的长向，在自由间距两端，由一组试样夹向另一组试样夹以 $3\pm 1\text{mm}/\text{min}$ 的速度相对移动，直至把试样挤压破坏即停止，然后返回到起始的位置。

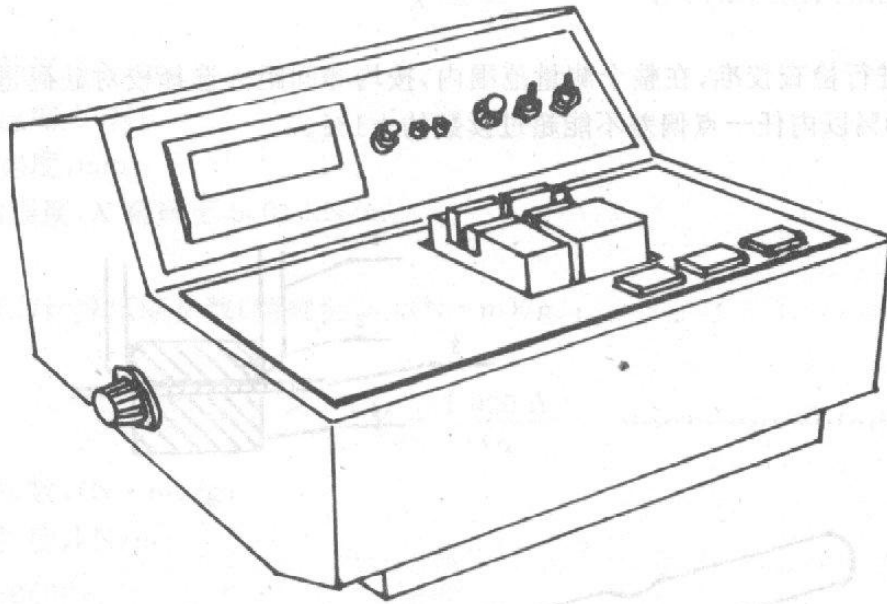


图 1 短距压缩试验仪

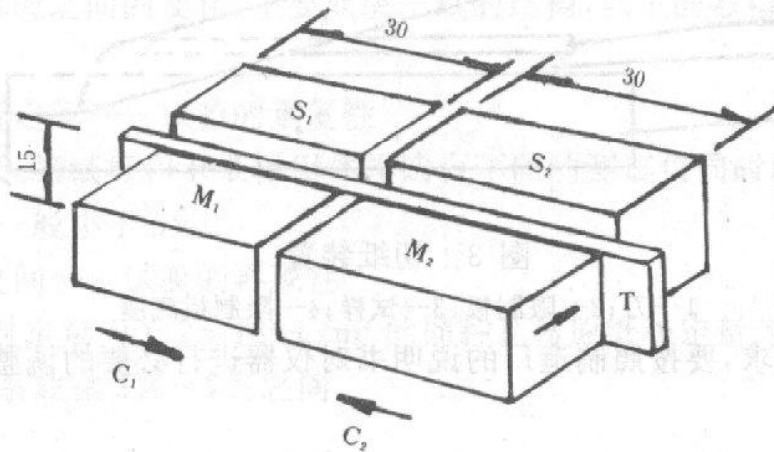


图 2 短距压缩试验仪夹具

C—夹具移动的相对方向；S—固定夹片；M—移动夹片；T—试样

试验仪器附有一个测量和显示装置，以便当读数在 10%~100% 量程的有效范围内，测量最大压缩力的读数误差小于 $\pm 1\%$ 。

试验仪器带有校准装置，用一个已知重量的砝码对测力传感器进行校对。

试验仪有一个显示夹持压力的装置。表压与夹持力对应关系如下表：

夹持压力表表压 MPa	试样夹持力 N
0.10	900
0.15	1 350
0.20	1 800

0.25	2 250
0.30	2 700

5.2 切纸装置

用专用切纸刀具如图 3，切出的试样边应整齐且边缘光滑平行，应使切出的试样宽度为 $15 \pm 0.1\text{mm}$ ，长度为 75mm，亦可使用能达到要求的其他切纸刀。

6 仪器的校准

定期对试验仪进行检查校准，在整个测量范围内，按均等间距去选择校对砝码进行检验，在全量程范围内的 10%~100% 以内任一点偏差不能超过读数的 $\pm 1\%$ 。

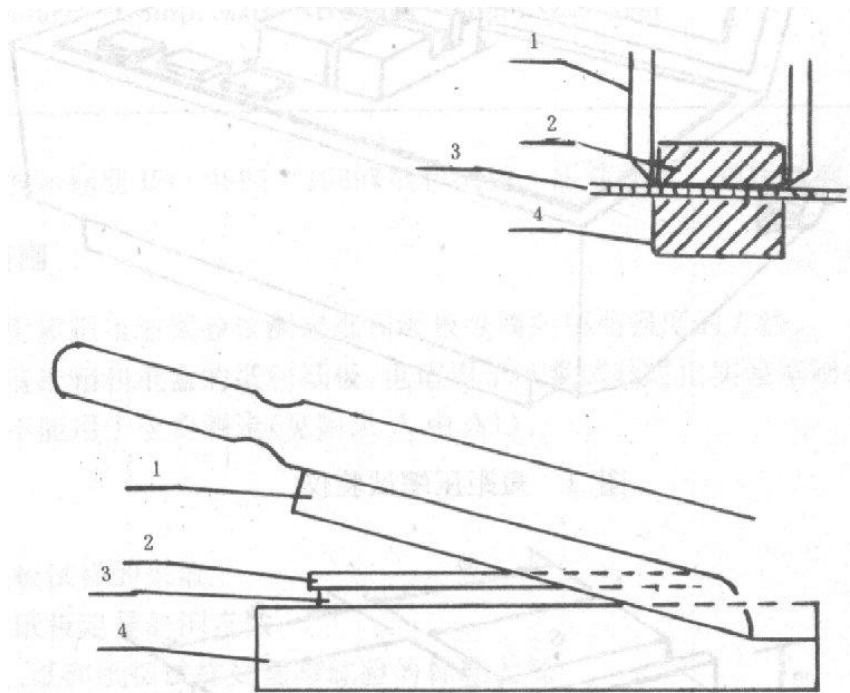


图 3 切纸装置

1—刀；2—限制板；3—试样；4—限制板底座

7 试样的采取和制备

7.1 试样的采取按 GB 450 规定进行，并按 GB 10739 进行温湿度处理。

7.2 试样片的制备应在与温湿度处理相同的标准大气条件下进行，从无损伤的纸样上切取 75mm 长， $15 \pm 0.1\text{mm}$ 宽的纸条，纸条的长边与纸的纵向平行时，测出的为纵向压缩强度，纸条的长边与纸的横向平行时则为横向压缩强度。

切取足够的试样片，应使每个方向测 10 条。但对匀度不好的纸和纸板，当测 10 条的变异系数大于 10% 时，则应测定 20 条。

8 试验步骤

按规定要求选定夹持力，一般选用 0.25MPa 的表压。将试样夹在试样夹的适当位置上，按下试样夹移动按钮，至试样挤压破坏后，读出指示的最大压缩力。

重复上述步骤，直至测完应测的试样。

9 测试结果的计算

9.1 结果表示

分别计算纵横向所得的结果，实验室手抄片没有方向区别。

9.2 压缩强度

按式(1)计算压缩强度：

$$X=F/15 \quad \dots\dots\dots(1)$$

式中：X——压缩强度，kN/m；

F——最大压缩力，N；

15——试样宽度，mm。

报告平均压缩强度，X精确至0.01kN/m。

9.3 压缩指数

如需要，按式(2)计算压缩指数（精确至0.1(N·m)/g）：

$$Y=1000X/G_a \quad \dots\dots\dots(2)$$

式中：Y——压缩指数，(N·m)/g；

X——压缩强度，kN/m；

G_a——定量，g/m²。

10 精密度

同一个试样的两个试验之间的变化，主要取决于纸的结构，以下的数值可以作为本方法精密度的参考。

10.1 同一实验室的仪器之间——试验的重复性

一定数量的瓦楞原纸、箱纸板和卡纸板用并排四台不同的测试仪同时测定，测定结果(10次测定的四个平均值)的变异系数一般小于3%。

10.2 不同实验室仪器之间——试验的再现性

10个试验室间分别对定量为112~180g/m²的同种瓦楞原纸和定量为125~400g/m²的同种牛皮箱纸板进行测试，其变异系数在3%~7%之间。

11 试验报告

试验报告包括下列内容：

- a. 本国家标准编号；
- b. 所用温湿度处理条件；
- c. 测试试样的标志和说明；
- d. 所测纸条的方向；
- e. 重复试验次数；
- f. 平均结果和变异系数；
- g. 压缩指数；
- h. 与本标准规定程序的任何偏离或可能的影响试验结果的有关因素。

附录 A 压缩试验仪 (补充件)

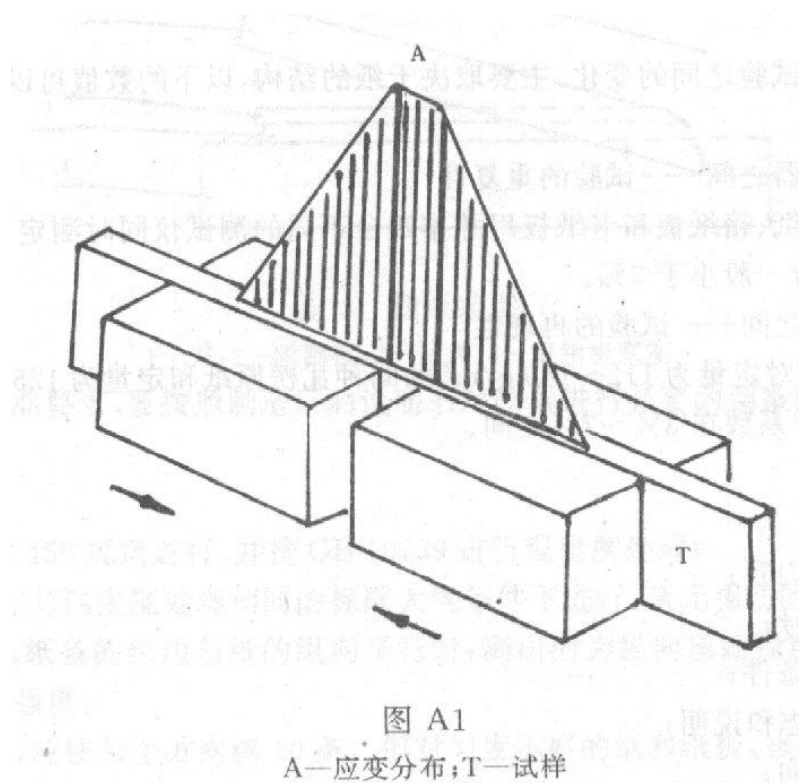
A1 压坏应变

在不损坏试样的情况下，压缩试验仪的夹具要牢固夹住试样，因此夹持力分布在一个夹持面上。然而在测试中，试样仍会发生微小的滑动。

在测试中试样的不同部位的应变如图 A1 所示，两个夹具之间的自由区域应变最大，其他被夹住部分逐渐减小。

压缩试验中压坏时的应变约为 1%，就是说，在 0.7mm 的自由间距中，压坏和变形仅有 7 μm 。

由于试样在夹具中滑动，自由间距的微小变化和夹具在试样平面上的微小移动不影响实验结果。但是从夹具的移动并不能计算压坏应变，所以本标准所阐述的方法不能用于应变的测定。



A2 夹具的详细说明

在 0.7mm 间距处与试样接触的四夹片的边应是方正的。

在夹片顶部和底部测量得自由间距之差小于 0.03mm。

固定夹片夹持纸条的两个平行侧面，在靠近自由间距处彼此偏离，即平行度不大于 0.01mm，而对离此 30mm 的另一端，两者偏离不大于 0.2mm，如图 A2 所示。

两夹片的底面彼此平行，其上各点偏离不大于 0.1mm，如图 A3 所示。

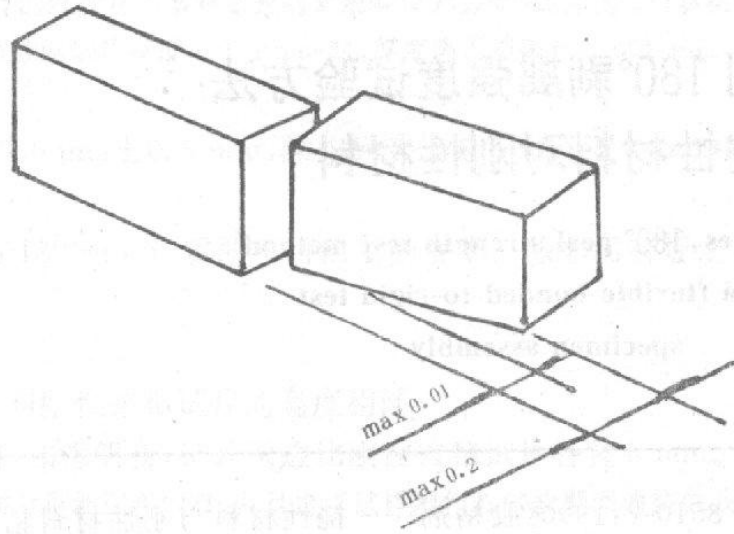


图 A2

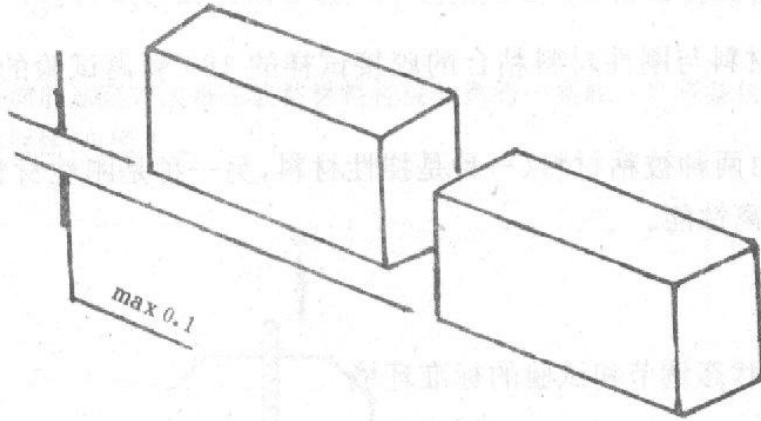


图 A3

附加说明：

本标准由中华人民共和国轻工业部提出。

本标准由全国造纸工业标准化技术委员会归口。

本标准由轻工业部造纸工业科学研究所负责起草。

本标准主要起草人张少玲、陈述、李兰芬、韩秀臻、王华佳。