

User' s
Manual
用户手册

DPharp

EJA110A 差压变送器

EJA120A 微差压变送器

EJA130A 高静压差压变送器

IM 1C21B1 - 01CY

目 录

1. 前言	1 - 1	4.4.2 BT200 智能终端使用方法	4 - 3
1.1 安全预防	1 - 2	4.5 转换部的旋转	4 - 3
1.2 质保	1 - 2		
2. 使用注意事项	2 - 1	5. 导压管的配装	5 - 1
2.1 型号规格确认	2 - 1	5.1 配装导压管的注意事项	5 - 1
2.2 拆包	2 - 1	5.1.1 导压管与变送器的连接	5 - 1
2.3 保管	2 - 1	5.1.2 导压管的配装方法	5 - 2
2.4 安装场所	2 - 1	5.2 导压管配管示例	5 - 2
2.5 加压	2 - 1		
2.6 电气接口的防水处理	2 - 2	6. 配线	6 - 1
2.7 无线电收发机的使用限制	2 - 2	6.1 配线注意事项	6 - 1
2.8 绝缘电阻与耐电压测试	2 - 2	6.2 电缆线选定	6 - 1
2.9 防爆型变送器的安装	2 - 2	6.3 外部接线盒的连接	6 - 1
2.9.1 NEPSI 防爆许可	2 - 2	6.3.1 电源连接	6 - 1
2.9.2 FM 防爆许可	2 - 4	6.3.2 外接指示计的连接	6 - 1
2.9.3 CSA 防爆许可	2 - 5	6.3.3 BT200 智能终端的连接	6 - 2
2.9.4 IECEx 防爆许可	2 - 6	6.3.4 校验仪表的连接	6 - 2
2.9.5 CENELEC ATEX (KEMA) 防爆 许可	2 - 7	6.4 配线	6 - 2
2.10 EMC 一致性标准:	2 - 10	6.4.1 回路结构	6 - 2
2.11 PED(压力设备指导)	2 - 10	6.4.2 配线安装	6 - 2
2.12 低电压指导	2 - 10	6.5 接地	6 - 3
		6.6 电源电压与负载电阻	6 - 3
3. 部件名称	3 - 1		
4. 安装	4 - 1	7. 操作	7 - 1
4.1 注意事项	4 - 1	7.1 启动准备	7 - 1
4.2 安装	4 - 1	7.2 零点调整	7 - 2
4.3 过程接口的变更	4 - 2	7.3 启动	7 - 2
4.4 高低压侧的转换	4 - 3	7.4 停机	7 - 2
4.4.1 180°旋转测压部法	4 - 3	7.5 测压部排液汽	7 - 2
		7.5.1 排液	7 - 3
		7.5.2 排气	7 - 3
		7.6 测量范围设置	7 - 4

8. 智能终端 BT200 的操作	8 - 1	8.5 自诊断	7 - 15
8.1 BT200 操作注意事项	8 - 1	8.5.1 故障检查	8 - 15
8.1.1 BT200 的连接	8 - 1	8.5.2 错误与纠正	8 - 17
8.1.2 通讯线路状况	8 - 1	9. 维修	9 - 1
8.2 BT200 的操作方法	8 - 1	9.1 概述	9 - 1
8.2.1 键面排列	8 - 1	9.2 校验仪表的选用	9 - 1
8.2.2 操作键的功能	8 - 2	9.3 校验	9 - 1
8.2.3 用操作键调示菜单	8 - 3	9.4 拆卸与再安装	9 - 3
8.3 BT200 的参数设置	8 - 4	9.4.1 替换内藏指示计	9 - 3
8.3.1 参数总表	8 - 4	9.4.2 替换 CPU 组件	9 - 4
8.3.2 参数意义和选择	8 - 6	9.4.3 清洁和替换膜盒组件	9 - 4
8.3.3 参数设置	8 - 7	9.4.4 替换过程接口垫圈	9 - 5
(1) 位号设置	8 - 7	9.5 故障排除	9 - 6
(2) 测量范围设置	8 - 7	9.5.1 基本故障的排除	9 - 6
(3) 阻尼时间常数设置	8 - 8	9.5.2 故障排除流程图	9 - 6
(4) 输出信号和内藏显示计显示模式设置	8 - 9	10. 一般规格	10 - 1
(5) 输出信号低截止模式设置	8 - 9	10.1 标准规格	10 - 1
(6) 内藏指示计显示选择与设置	8 - 9	10.2 型号和规格代码	10 - 3
(7) 温度单位显示设置	8 - 11	10.3 附加规格一览表	10 - 6
(8) 静压单位显示设置	8 - 11	10.4 外型尺寸	10 - 8
(9) 正/反方向输出设置	8 - 11	用户维修部件清单	
(10) 取压方向设置	8 - 11	Dpharp EJA 系列变送器转换部	
(11) CPU 异常时的输出状态显示设置	8 - 12IM 1C21B1 - 01CY	
(12) 硬件异常时的输出状态设置	8 - 12	EJA110A 差压变送器	
(13) 双向流体测量设置	8 - 12IM 1C21B1 - 01CY	
(14) 实际输入时量程改变的设置	8 - 12	EJA120A 差压变送器	
(15) 零点调整	8 - 13IM 1C21B1 - 01CY	
(16) 输出测试设置	8 - 14	EJA130A 差压变送器	
(17) 用户存储区	8 - 14IM 1C21B1 - 01CY	
8.4 BT200 数据显示	8 - 15		
8.4.1 显示测量数据	8 - 15		
8.4.2 显示变送器型号和规格	8 - 15		

1. 前言

感谢您使用 Dpharp EJA 智能式压力变送器，Dpharp 智能式压力变送器在出厂前已进行准确的调校。为确保你能正确和有效地使用本仪表，请在操作前仔细通读本说明书。

■ 版本说明

- 本说明书应及时送到最终使用者手中
- 本说明书的内容变更，不会预先通知
- 版权所有，没有横河的书面许可，本说明书的任何部分不能以任何形式被复制
- 本说明书中若有任何错误，遗漏或不能理解之处，请及时与横河川仪联系
- 本说明书涵盖的规格仅适用于规格型号中的标准型，而不适用于用户特殊订货仪表。
- 仪表规格、结构或零部件变更后，本说明书未及时修改，但从仪表使用角度讲，修订版的滞后不会给客户带来不便。

注意

有关 FOUNDATION 现场总线和 HART 通讯协议请参见 IM 01C22T02 - 01E 和 IM 01C22T01 - 01E

· 本说明书使用如下安全符号：

警告

表示如不可避免，潜在危险状态会导致生命危险和严重伤害。

警示

表示如不可避免，潜在的危險状态，会导致中轻度伤害，也用于警告非安全操作。

重要

表示该操作硬件或软件损坏会导致系统出错。

注意

用于与操作和性能有关的重要信息，引起注意。

1.1 安全预防

- 为了保证操作员和仪表及系统的安全，请仔细阅读使用注意事项，严格按照安全规则操作，对用户违反操作规则而造成的一切损失，本公司概不负责。请注意下列事项。

(a) 安装

- 本仪表需由专门工程师或技术人员安装。在“安装”一节描述的工作内容不允许由操作员担当。
- 若工作液体高温，小心本体和壳体高温避免烫伤。
- 过程使用中的仪表处于受压之中，不要松动过程接头螺栓以免过程液体的危险喷射。
- 当从测压部排放残留物时，小心别接触到皮肤眼睛和身体或吸入蒸汽。由于残留液的过程流体可能有毒或有害。
- 当将仪表从危险过程拆除时，避免接触流体和仪表内部。

(b) 接线

- 本仪表需由专门工程师和技术人员安装，在“接线”一节描述的工作内容，不允许由操作员担当。
- 请确认仪表和供电电源之间的电压并确保接线时，电源未通电。

(c) 操作

- 断电后，在打开盖子前需等待 10 分钟。

(d) 维护

- 请不要进行维护描述之外的维护项目，若该额外内容必须，请与本公司咨询。
- 维护时小心避免结构变动、灰尘和异物留在显示玻璃和铭牌上，维护工作中使用干软布。

(e) 防爆型仪表

- 防爆型仪表用户应首先阅读本手册 2.9 节(防爆仪表的安装)。
- 本仪表仅限于接受过关于防爆装置良好培训的人员使用。
- 在危险区域打开本仪表和周边设备时，小心别产生火星。

- (f) 横河川仪对由于用户擅改本仪表而引起的任何不良动作和损失概不负责。

1.2 质保

- 质保期为购买时报价书中所指的期限，在保修期内发生故障，原则上免费维修。
- 故障发生时，用户可与仪表销售商联系，或与横河川仪联系。
- 当出现故障时，请告知故障现象和故障发生时的环境情况，包括型号规格和序列号，联系中任何之示意图、数据和其它信息都是非常有帮助的
- 修理担当的维修费用都应由横河川仪经调查后决定。
- 因如下原因发生故障时，即使在保质期间，用户也需承担维修费用。
 - 用户不正确或不充分的维修
 - 不正确的操作，使用或超出设计要求的保管。
 - 产品使用的场所与横河指定的标准不相符或由于安装场所不正确的维修。
 - 由于非横河川仪或非横河川仪指定的维修单位进行改动或修理，造成的故障损坏。
 - 由于错误安装仪表而引起的故障或损坏。
 - 自然力原因而引起的损坏，如火灾、地震、干扰、暴乱、战争或放射污染。

2 使用注意事项

本章讲述仪表使用的重要注意事项
使用之间请仔细阅读

EJA-A 系列压力变送器出厂前通过了完整的测试和检查。货到后，请检查外观是否有损伤。同时，应确认 2.1 图所示变送器零部件是否齐全。指定不要安装托架或过程接头的，则不附带变送器安装部分的附属零件。检查完后，恢复其到货时包装状态直到安装时再拆开。

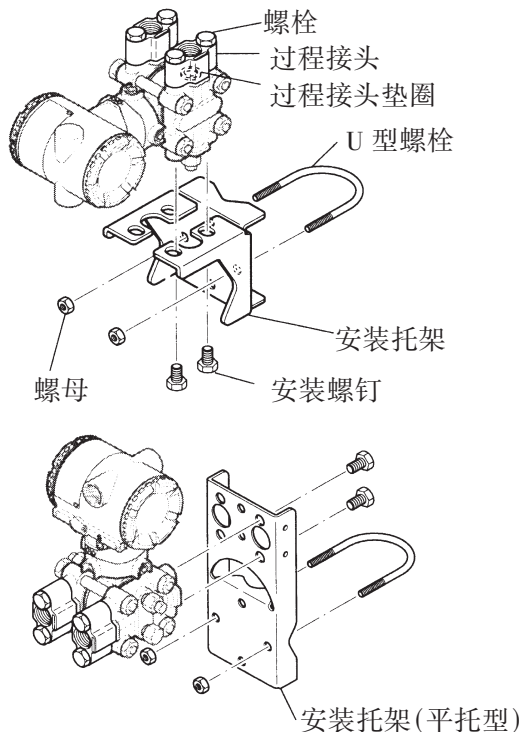


图 2.1 变送器安装零部件

2.1 型号规格确认

型号和规格刻印在壳体外侧的铭牌上。

若订货时指定输出方向指定为反向输出时(逆信号) * 1 栏内刻上 {reverse}, 指定开方显示时 * 2 栏上刻止 {SQRT}, 指定开方输出时 * 3 栏上刻上 {SQRT}。



表示本品适用于 CE 指令的安全规则的图标

图 2.2 铭牌

2.2 拆包

为了防止搬运途中受损，请保持本产品出厂时包装状态，一直到工作现场。

2.3 保管

保管本仪表时应注意遵守下列事项，特别是长期保存时。

(1) 保管场所应满足以下条件：

- 免遭雨淋。
- 很少受冲击和振动。
- 满足下列温度、湿度：

温度：无内藏指示计 -40 ~ 85℃

带内藏指示计 -30 ~ 80℃

湿度：5 ~ 100% RH 相对湿度(40℃)

最好能保持常温常湿(25℃, 65% RH 上下)。

- (2) 尽量保持本产品出厂时的原包装状态下保管。
- (3) 保管使用过的产品，应彻底洗净法兰高低压两侧内残留液体。同时应确认转换部和测压部是否按要求紧固。

2.4 安装场所

本变送器即使在恶劣的环境条件下也能正常工作。为了长期正确而稳定地使用，请注意如下几点。

(1) 环境温度

请尽量避免安装在温度变化大或明显温度的场所。如果暴露在车间受到热辐射，应采取隔热辐射和通风措施。

(2) 空气条件

请避免安装在腐蚀性环境内。如使用在腐蚀性环境中，应搞好通风，注意避免雨水浸入电线管内。

(3) 冲击与振动

本变送器在设计上是耐冲击耐振动的。但也应尽量安装在冲击少和振动小的场所。

(4) 防爆型变送器的安装

本变送器可根据被测爆炸气体的种类，安装使用在危险场所。参见 2.9 节“防爆型变送器的安装”

2.5 加压



警告

- 加压状态下的仪表，绝不能松开过程连接螺栓。以免流体喷出发生危险。
- 当从测压部排放残留物时，小心别接触到皮肤，眼睛和身体或吸入蒸汽。由于残留液可能有毒或有害。

加压时为确保安全操作,请确认以下几点

- (a) 确认两根过程连接螺栓已紧固。
- (b) 确认导压配管无泄漏
- (c) 决不施加超过规定的最大工作压力。

警 示

· EJA120A 差压变送器的最大工作压力为 50kPa {0.5kgf/cm²} 如果工作压力超过 50kPa {0.5kgf/cm²} 可能会损坏传感器, 小心加压。

2.6 电气接口的防水处理

本品电气接口的配线,一定要在接口螺纹部涂上非硬化密封膏, 并进行防水处理。(参见图 5.4.2a, 5.4.2b 和 5.4.2d。)

2.7 无线电收发机的使用限制

重 要

本变送器充分考虑了对高频电磁波的抗干扰能力。但是,在变送器和连线的附近使用无线电收发机,可能影响变送器正常工作。故使用无线电收发机时应从数米远的距离逐渐靠近变送器,检查对其影响,在不产生影响的范围内使用。

2.8 绝缘电阻与耐电压测试

由于本变送器出厂前进行过了绝缘电阻和耐电压测试,通常情况,不必再进行这两项测试。

但是如果需要时,测试过程中需遵守下列事项。

- (1) 即使测试电压限制在不破坏绝缘的范围,但也会使绝缘劣化,安全性下降。因此,本测试次数应加以控制。
- (2) 绝缘电阻的测试电压必须在 500V · DC 以下(带内藏避雷器为 100V · DC),耐电压测试时不可施加超过 500V AC 的电压(带内藏避雷器为 100V AC)。
- (3) 测试的步骤如下(此时应拆下所有信号线)。

● 绝缘电阻测试

- (1) 将接线盒内电源(SUPPLY)的“+”与“-”用导线短接。
- (2) 关闭绝缘电阻计电源,在短接线和接地线之间接上绝缘电阻计。短接线为正极,接地线为负极。
- (3) 接通绝缘电阻计电源,进行绝缘电阻测试。加电压测试时间不能过长,绝缘电阻应确保在 20MΩ 以上。
- (4) 测试完毕,断开绝缘电阻电源,拆下绝缘电阻计,在短接线和接地线之间接上 100kΩ 的电阻

IM 1C21B1 - 01CY

时进行放电。放电时间 1 秒以上。放电时不要用手触摸导线。

● 耐电压测试

- (1) 将接线盒内(SUPPLY)电源的“+”与“-”用导线短接。
- (2) 关闭耐电压测试仪的电源,测试仪的一端与 SUPPLY 的短接端联接,另一端与接地端联接,确认测试仪的接地端与地相联接。
- (3) 开启耐电压测试仪的电源,漏电流为 10mA,测试电压从 0V 逐渐增加到规定耐压值。
- (4) 当达到规定耐压值时,保持一分钟。
- (5) 测试完毕后,将电压逐渐降低到 0V 以防止浪涌电压。

2.9 防爆型变送器的安装

本节描述防爆型变送器的特别要求和区别,对防爆型变送器本节中的描述优先于本手册中其余描述。

对本安设备和防爆设备,用户维修或变动后未能恢复到其初始状态,本安结构或防爆结构被破坏,可能会引起危险发生。

对仪表任何维修和变动,请与本公司联系。

注 意

关于 Foundation 现场总线防爆型,请参见 IM01C22T02 - 01E

警 示

本仪表按本安或防爆技术测试合格请注意仪表结构,外接线,维护或维修需严格遵守相关规定,违反和忽视此限制将导致危险的情形出现。

警告

防爆型设备加压前需在安装、接线和配管时应特别小心,在维护和修理时,安全需严格注意。请仔细阅读下面章节。

2.9.1 NEPSI 防爆许可

本公司 EJA 系列智能变送器取得了 NEPSI 本安型/本安粉尘型、隔爆型/隔爆粉尘型《防爆合格证》,即可以使用在含有爆炸性气体或可燃性蒸汽的危险场所,也可以使用在含有可燃性粉尘的危险场所。在选型时可以选择 NEPSI 本安型(/NS1)、NEPSI 本安粉尘型(/NS1)、NEPSI 隔爆型(/NF1)、NEPSI 隔爆粉尘型(/NS1)。

a) NEPSI 本安型、本安粉尘型 (/NS1)

EJA 系列智能变送器经国家级仪器仪表防爆安全监督检验站 (NEPSI) 检验, 符合 GB3836.1-2000《爆炸性气体环境用电气设备第 1 部分: 通用要求》、GB3836.4-2000《爆炸性气体环境用电气设备 第 4 部分: 本质安全型“i”》、GB12476.1-2000《可燃性粉尘环境用电气设备 第 1 部分: 用外壳和限制表面温度保护的电气设备 第 1 节: 电气设备的技术要求》标准规定的要求, 可使用在含有爆炸性气体或可燃性蒸汽或可燃性粉尘的危险场所。

产品防爆标志为: 本安型 Exia IICT4 (/NS1);

本安粉尘型 Exia IICT4;

DIPA20TA, T6 (/NS1)。

Ex: 表明电气设备符合本质安全型“i”防爆形式的规定。

ia: 本质安全型电气设备 ia 等级, 即正常工作和施加一个故障和任意组合的两个故障条件下, 均不能引起点燃的本质安全型电气设备。

II: 爆炸性气体环境用电气设备分类 II 类, 即除煤矿外的其他爆炸性气体环境用电气设备。II 类本质安全型“i”电气设备又分为 IIA、IIB 和 IIC 类。标志 IIC 的设备可适用于 IIA 及 IIB 设备的使用条件。

C: 气体和蒸汽按其最大试验安全间隙 (MESG) 和最小点燃电流 (MIC) 分级 C 级 (IIC 级设备适用于所有气体和蒸汽)。

T4: II 类电气设备的最高表面温度分组 T4, 最高表面温度 135℃。

DIP: 表示防粉尘点燃, 适用于电气设备上有关避免粉尘或粉尘点燃的所有措施 (如防止粉尘进入和限制表面温度)。

A: 表示 A 型设备, 正常运行条件下产生具有点燃能力火花的设备。

20: 表示 20 区, 即在正常运行过程中可燃性粉尘连续出现或经常出现, 其数量足以形成可燃性粉尘与空气混合物和/或可能形成无法控制和极厚的粉尘层的场所及容器内部。

T_A: 表示最高表面温度 T_A 可标温度值, 或按 GB3836.1 标温度组别或两者都标。

T6: II 类电气设备的最高表面温度分组 T6, 最高表面温度 85℃。

环境温度: -40 ~ +60℃

产品的安装、使用和维护应同时遵守使用说明书 (见第六章)、GB3836.13-2000《爆炸性气体环境用电气设备 第 13 部分: 爆炸性气体环境用电气设备的检修》、GB3836.15-2000《爆炸性气体环境用电气设备 第 15 部分: 危险场所电气安装 (煤矿除外)》、GB3836.16-2000《爆炸性气体环境用电气设备 第 16 部分: 电气装置的检查和维护 (煤矿除外)》GB12476.2-

2006《可燃性粉尘环境用电气设备 第 1 部分: 用外壳和限制表面温度保护的电气设备 第 2 节: 电气设备的选择、安装和维护》及 GB50257-1996《电气设备安装工程爆炸和火灾危险环境电气装置施工及验收规范》的有关规定。

b) NEPSI 隔爆型、隔爆粉尘型 (/NF1)

EJA 系列智能变送器经国家级仪器仪表防爆安全监督检验站 (NEPSI) 检验, 符合 GB3836.1-2000《爆炸性气体环境用电气设备 第 1 部分: 通用要求》、GB3836.2-2000《爆炸性气体环境用电气设备 第 2 部分: “d”》、GB12476.1-2000《可燃性粉尘环境用电气设备 第 1 部分: 用外壳和限制表面温度保护的电气设备 第 1 节: 电气设备的技术要求》标准规定的要求, 可使用在含有爆炸性气体或可燃性蒸汽或可燃性粉尘的危险场所。

产品防爆标志为:

隔爆型 Exd IICT6 (/NF1);

隔爆粉尘型 Exd IICT6; DIPA21TA, T6 (/NF1)

Ex: 表明电气设备符合隔爆型“d”防爆形式的规定。

d: 表示电气设备符合隔爆型“d”防爆形式的规定。

II: 爆炸性气体环境用电气设备分类 II 类, 即除煤矿外的其他爆炸性气体环境用电气设备。II 类本质安全型“i”电气设备又分为 IIA、IIB 和 IIC 类。标志 IIC 的设备可适用于 IIA 及 IIB 设备的使用条件。

C: 气体和蒸汽按其最大试验安全间隙 (MESG) 和最小点燃电流 (MIC) 分级 C 级 (IIC 级设备适用于所有气体和蒸汽)。

T6: II 类电气设备的最高表面温度分组 T6, 最高表面温度 85℃。

DIP: 防粉尘点燃, 适用于电气设备上有关避免粉尘或粉尘点燃的所有措施 (如防止粉尘进入和限制表面温度)。

A: 表示 A 型设备, 正常运行条件下产生具有点燃能力火花的设备。

21: 表示 21 区, 即在正常运行过程中, 可能出现粉尘数量足以形成可燃性粉尘与空气混合物但未划入 20 区的场所。该区域包括, 与充入或排放粉尘点直接相邻的场所、出现粉尘层和正常操作情况下可能产生可燃浓度的可燃性粉尘与空气混合物的场所。

T_A: 表示最高表面温度 T_A 可标温度值, 或按 GB3836.1 标温度组别或两者都标。

T6: II 类电气设备的最高表面温度分组 T6, 最高表面温度 85℃。

环境温度: -40 ~ +60℃

产品的安装、使用和维护应同时遵守使用说明书(见第六章节)、GB3836.13-2000《爆炸性气体环境用电气设备 第13部分:爆炸性气体环境用电设备的检修》、GB3836.15-2000《爆炸性气体环境用电气设备 第15部分:危险场所电气安装(煤矿除外)》、GB3836.16-2000《爆炸性气体环境用电气设备 第16部分:电气装置的检查和维护(煤矿除外)》GB12476.2-2006《可燃性粉尘环境用电气设备 第1部分:用外壳和限制表面温度保护的电气设备 第2节:电气设备的选择、安装和维护》及GB50257-1996《电气设备安装工程 爆炸和火灾危险环境电气装置施工及验收规范》的有关规定。

2.9.2 FM 防爆许可

a) FM 本安型

注意: FM 本安型(下述内容参见“DOC. NO, IFM012-A12P.1和2”)

注1: 附加代码为/FS1的EJA-A系列压力/差压变送器可用于如下危险场所:

- 本安: I级, 1区, A、B、C&D组; II级, 1区, E、F&G组。III级, 1区危险场所。
- 阻燃: I级, 2区, A、B、C&D组; II级 2区, E、F&G组, III级, 1区危险场所。
- 室外危险场所: NEMA 4X。
- 温度等级: T4
- 环境温度: -40~60℃

注2: 实际参数

· 本安设备参数 (A、B、C、D、E、F&G组)	· 关联设备参数 (FM 认可安全栅)
$V_{max} \leq 30V$ $C_i > 22.5nF$	$V_{oc} \leq 30V$ $C_a > 22.5nF$
$I_{max} = 165mA$ $L_i = 730\mu H$	$I_{sc} \leq 165mA$ $L_a > 730\mu H$
$P_{max} = 0.9W$	$P_{max} < 0.9W$

※本安设备参数 (C、D、E、F&G组)

$V_{max} = 30V$ $C_i = 22.5nF$	$V_{oc} \leq 30V$ $C_a > 22.5nF$
$I_{max} = 225mA$ $L_i = 730\mu H$	$I_{sc} \leq 225mA$ $L_a > 730\mu H$
$P_{max} = 0.9W$	$P_{max} \leq 0.9W$

· 实际安装要求

$V_{max} \geq V_{oc}$ 或 V_t , $I_{max} \geq I_{sc}$ 或 I_t , P_{max} (本安设备) $\geq P_{max}$ (安全栅)

$$C_a \geq C_i + C_{\text{电缆}} \quad L_a \geq L_i + L_{\text{电缆}}$$

注3: 安装

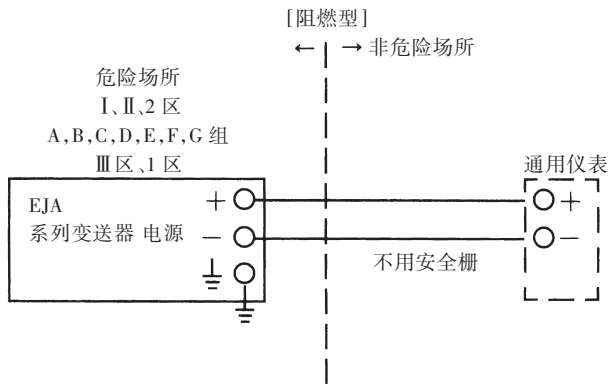
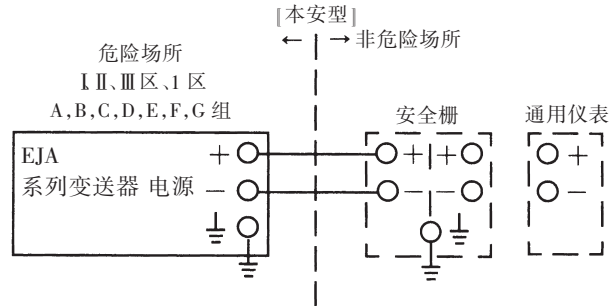
- 安全栅必须安放在符合 ANSI/ISA S82.01 标准的匣子里。
- 与安全栅相连的控制设备不得使用或产生大于 250V_{max} 或 250VDC 的电压。
- 安装应该遵照 ANSI/ISARP12.6 “本安系统在危险场所的安装”和(美国)全国电气(线路和设备的架设及安装)规程(ANSI/NEPA70)。

IM 1C21B1-01CY

- 关联设备的组态必须取得 FMRC 认可。
- 当在 II/III级, E、F&G 组的环境里安装时必须采用防尘膜。
- 当安装这些设备时必须遵照这些组合设备的制造厂家所提供的安装图。
- 安全栅输出的最大功率必须保证在 0.9W 以内。
- 注出这样的警告标签“元件的替换会降低本质安全性”及“安装应遵照 DOC. NO. IFM12-A12P.1&P.2”

注4: 维护和修理

- 本仪表的改装和替换必须使用由横河川仪有限公司认可的部件。



b) FM 隔爆型

注意: FM 隔爆型

注: 1 附加代码为/FF1的EJA-A系列压力/差压变送器可用于如下危险场所:

- 隔爆等级: I级, 1区, B, C&D组
- 防尘燃烧: II/III级, 1区 E, F&G组
- 室外危险场所, NEMA4X。
- 温度等级: T6 T5 T4
- 环境温度: -40-60℃
- 电源电压: 42VDC(最大值)
- 输出信号: 4-20mA

注2: 布线

- 所有布线应遵照(美国)全国电气(线路和设备的架设及安装)规程(NASI/NFPA70)和国家电气规程。
- 当安装在 1区时, “厂家密封管道密封无要求”

注3: 操作

- 严格遵守变送器铭牌上的“注意事项”
注意: 打开外壳前应先切断回路电源。
工厂现场密封, 电线口密封不需要。
参照说明书 IMIC22 所示的方法安装。
- 在危险场所中靠近其他仪表时应避免产生机械火花。

注4: 维护和修理

- 本仪表的改装, 替换必须使用由横河川仪有限公司认可的部件。

C) FM 本安型/FM 隔爆型

附加代码为/FU1 的 EJA-A 系列压力/差压变送器可选择为 FM 本安或 FM 隔爆型用于危险场所。

注1: 当安装变送器时, 一旦选择了确定的防爆类型, 则只能按照所选定的防爆类型所规定的方式进行安装, 而不能任意按照其他防爆型的安装方式安装。

注2: 为了避免混淆, 安装变送器时, 除选定的保护类型外不做不必要的标签。

2.9.3 CSA 防爆许可

a) CSA 本安型

注意 CSA 本安型(下述内容参考“DOC. NO. ICS003-A12P. 1-1 和 P1-2”)

注1: 附加代码为/CS1 的 EJA-A 系列压力/差压变送器适用于以下危险场所:

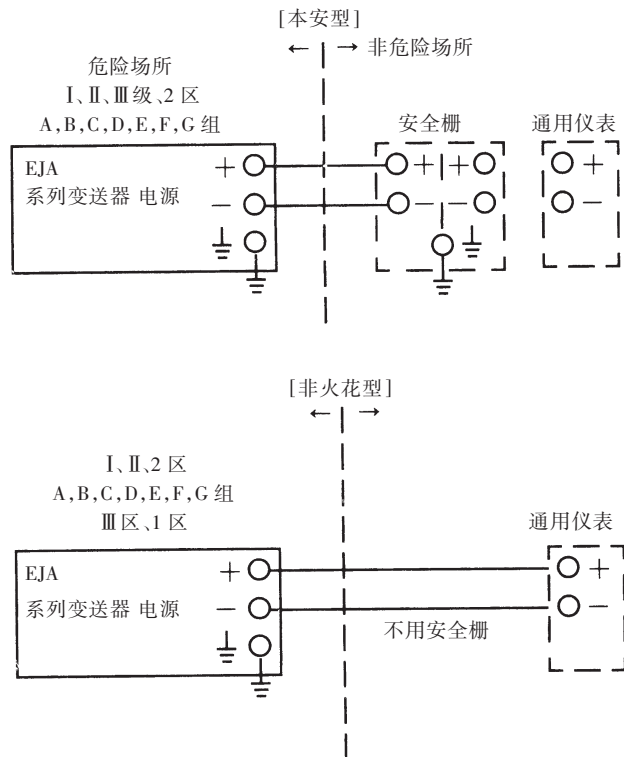
- 本安: I级, 1区, A、B、C&D组; II级, 1区, E、F、&G组, III级, 1区危险场所。
- 阻燃: I级, 1区, A、B、C&D组; II级, 2区, E、F、&G组, III级(危险场所不用安全栅)
- 防护等级: 4X
- 温度等级: T4
- 环境温度: -40—60℃
- 接液温度: 120℃(最大)

注2: 实际参数

- 本安规格如下:
 - 最大输入电压 (V_{max}) = 30V
 - 最大输入电流 (I_{max}) = 165mA
 - 最大输入功率 (P_{max}) = 0.9W
 - 最大并联电容 (C_i) = 22.5nF
 - 最大并联电感 (L_i) = 730mH
- 相关仪表参数 (CSA 许可安全栅)
 - 最大输出电压 (V_{oc}) \leq 30V
 - 最大输出电流 (I_{sc}) \leq 165mA
 - 最大输出功率 (P_{max}) \leq 0.9W

注3: 安装

- 所有布线应遵照加拿大电气法规 (PART I) 和国家电气法规。
- 本仪表的改装和替换必须使用由横河川仪有限公司认可的部件以保证符合加拿大本安标准和无火花许可。



b) CSA 隔爆型

注意: CSA 隔爆型

注1: 附加代码为/CF1 的 EJA-A 系列压力/差压变送器适用于如下危险场所:

- 隔爆等级: I级, 1区, B, C&D组
- 防尘燃烧: II/III级, 1区, E, F&G组
- 防护等级: 4X
- 温度等级 T6, T5, T4
- 接液温度: 85℃ (T6) 100℃ (T5) 120℃ (T4)
- 环境温度: -40—80℃
- 供电电压: 最大 42VDC
- 输出信号: 4—20mA

注2: 布线

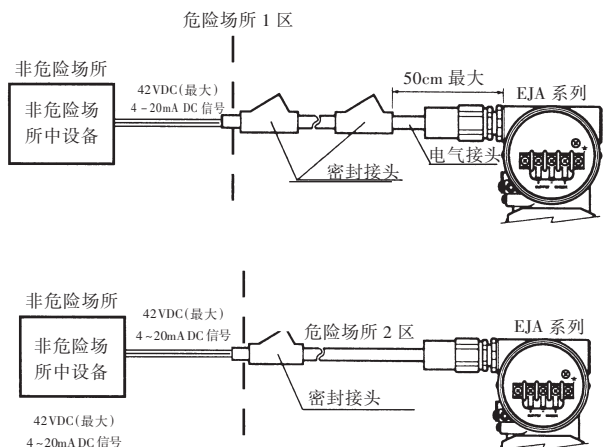
- 所有布线应遵照加拿大电气规程 (PART I) 和国家电气法规。
- 在危险场所里, 导线应在管道里(如图所示)
- 注意所有管道密封深度为 50cm 以内。
- 安装在 2 区时, 密封无要求。

注3: 使用

- 严格遵守变送器铭牌上的“注意事项”
注意: 打开外壳前应切断回路。
- 在危险场所中靠近其他仪表时应避免产生机械火花。

注4: 维护和修理

- 本仪表的改装和替换必须使用由横河川仪有限公司认可的部件以保证符合加拿大标准隔爆许可。



c) CSA 本安型 / CSA 隔爆型

附加代码为 /CU1 的 EJA - A 系列压力 / 差压变送器用于危险场所时可选择防爆类型 (CSA 本安型或隔爆型)。

注1: 安装变送器时, 一旦选择了确定的防爆类型, 则只能按照选定的防爆类型所规定的安装方式安装, 而不能任意按照其它防爆类型所规定的安装方式安装。

注2: 为了避免混淆, 安装变送器时, 除选定的保护类型外不要做无必要的标签。

2.9.4 IECEX 防爆许可

附加代码为 /SU2 的 EJA - A 系列压力 / 差压变送器可选用在 IECEX 本安或 IECEX 无火花型和隔爆型危险场所。

- 注1: 对于安装本变送器时, 一旦选定了某种保护类型, 其他保护类型不可用, 必须按照本手册中保护类型的描述进行安装。
- 注2: 为避免混淆, 变送器安装完成后不需要的标签不要粘贴在标签处。

a) IECEX 本安型 / 无火花型

注1: 附加代码为 /SU2 的 EJA - A 系列压力 / 差压变送器适用于以下危险场所:

- No. IECEX KEM 06. 0007X
- 应用标准: IEC 60079 - 0: 2004
IEC 60079 - 11: 1999
IEC 60079 - 15: 2005
IEC 60079 - 26: 2004
- 保护类型和标记代码: Exia IIC T4, Exnl IIC T4
- 环境温度: -40 ~ 60°C
- 最大过程温度: 120°C
- 防护等级: IP67

注2: 实际参数

- 本安规格如下:
最大输入电压 (Ui) = 30V
最大输入电流 (Ii) = 165mA
最大输入功率 (Pi) = 0. 9W
最大并联电容 (Ci) = 22. 5nF
最大并联电感 (Li) = 730μH
- 无火花规格如下:
最大输入电压 (Ui) = 30V
最大并联电容 (Ci) = 22. 5nF
最大并联电感 (Li) = 730μH
- 安装要求
 $U_o \leq U_i, I_o \leq I_i, P_o \leq P_i,$
 $C_o \geq C_i + C_{\text{电缆}}, L_o \geq L_i + L_{\text{电缆}}$
 U_o, I_o, P_o, C_o 为安全栅参数

注3: 安装

- 在任何使用安全栅的场合, 必须使用限流电阻 R, $I_o = U_o / R$ 。
- 安全栓需经过 IECEX 认证。
- 安全栓的输入电压必须小于 250Vrms / Vdc。
- 非横河川仪认可的人员对本仪表的变更和更换让 IECEX 和无火花型失效。
- 用于无火花型的, 电缆接头装置和压接元件至少需要达到 IP54 的防浸等级。
- 电气连接。

电气连接种类按下图所示粘贴于电气接口附近。

螺纹尺寸	标识
ISO M20 × 1. 5 内螺纹	M
ANSI 1/2NPT 内螺纹	A

注4: 操作

- 警告
当环境温度 $\geq 55^\circ\text{C}$
使用耐热 $\geq 90^\circ\text{C}$ 的电缆

注5: 安全使用的特殊要求

- 警告
当变送器壳体材质为铸造铝, 如果安装于 0 区, 必须避免因为意外碰撞和摩擦引起的火花产生。

b) IECEx 隔爆型

IECEx 隔爆型注意事项

注 1: 附加代码为 /SU2 的 EJA - A 系列变送器适用于如下危险场所:

- No. IECEx KEM 06. 0005
- 应用标准: IEC 60079 - 0: 2004
IEC 60079 - 1: 2003
- 保护类型和标识代码: Exd IIC T6...T4
- 防护等级: IP67
- 最大过程温度: 120°C (T4), 100°C (T5), 75°C (T6)
- 环境温度: -40 ~ 75°C (T4),
-40 ~ 80°C (T5), -40 ~ 75°C (T6)
- 电源电压: 最大 42V DC
- 输出型号: 4—20mA DC

注 2: 布线

- 在危险场所里, 导线接头件通过防爆型认证, 满足使用状态和正确安装。
- 未使用的电缆孔应用防爆型堵头密封 (附带的堵塞通过 IP67 防爆认证)
- 如果是 ANSI 1/2NPT 螺塞, 用 ANSI 内六角扳手紧固螺丝。

注 3: 使用

注意: 打开外壳前, 应切断回路等待 10 分钟。

- 警告
当环境温度 $\geq 55^{\circ}\text{C}$
使用耐热 $\geq 90^{\circ}\text{C}$ 的电缆
- 在危险场所中接触本仪表和周边设施时应避免产生机械火花。

注 4: 维护和修理

- 本仪表的改装和替换必须使用由横河川仪有限公司认可的部件以保证符合 IECEx 标准许可。

2.9.5 CENELEC ATEX(KEMA)防爆许可

1. 技术数据

a) CENELEC ATEX(KEMA)本安型

CENELEC(KEMA)本安型的注意事项

注 1: 附加代码为 /KS2 的 EJA - A 系列变送器可用于有爆炸性的大气中。

- NO. KEMA 02A TEX 1030X
- 保护类型和标记代码: EEx ia IIC T4
- 温度等级: T4

- 密封等级: IP67
- 接液温度: 120°C (最大)
- 环境温度: -40°C — 60°C

注 2: 电气数据

- 防爆类型中的本安型 EExia IIC 仅适用于符合下述最大值许可的本安回路:

$$U_i = 30\text{V}$$

$$L_i = 165\text{mA}$$

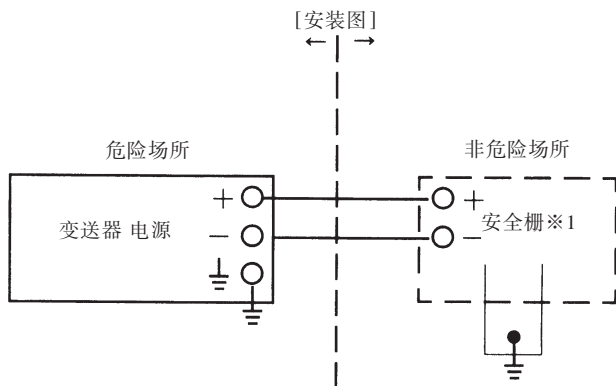
$$P_i = 0.9\text{W}$$

有效内部电容; $C_i = 22.5\text{nF}$

有效内部电感; $L_i = 730\mu\text{H}$

注 3: 安装

所有布线应符合位置安装要求 (参考安装图)



注 4: 维护和修理

本仪表的改装和替换必须使用由横河川仪有限公司认可的部件以符合 KEMA 本安许可。

- 使用任何安全栅时必须采用限流电阻 R 保证输出电流值不大于 $I_{\text{maxout}} - U_z / R$

注 5: 安全使用中的特殊情况

外壳为铝材的变送器, 如果安装于 1G 组类设备区域时, 必须杜绝一切偶发事件如因撞击或摩擦产生的火花等点火源。

b) CENELEC ATEX(KEMA)隔爆型

注意 CENELEC(KEMA)隔爆型

注 1: 附加代码为 /KF2 的 EJA - A 系列压力/差压变送器可用于有爆炸性的大气中。

- NO. KEMA 0 2ATEX2148
- 保护类型和标记代码:
EEx d IIC T6...T4
- 温度等级: T6, T5, T4,
- 最大接液温度: 85°C (T6), 100°C (T5), 120°C (T4)
- 密封等级: IP67

- 环境温度: T4 和 T6, -40—75℃; T5, -40 ~ 80℃

注 2: 电气数据

- 电源电压: 42VDC (最大)
- 输出信号: 4-20mA

注 3: 安装

- 所有布线应符合位置安装要求。
- 电缆应安全采用符合条件和隔爆许可的。

注 4: 操作

- 严格遵守变送器铭牌上的“注意事项”
- 注意: 打开罩盖前先切断电源并等待 10 分钟。
- 在危险场所中靠近其他仪表时应避免产生机械火花。

注 5: 维护和修理

- 本仪表的改装和替换必须使用由横河川仪有限公司认可的部件以保证符合 KEMA 隔爆许可。

C) CENELEC (KMA) 本安型 / CENELEC (KEMA) 隔爆型 / IEC (KEMA) N 型

附加代码为 /KU2 的压力 / 差压变送器可用于危险场所时可选择的防爆类型有 CENELEC (KEMA) 本安型或 CENELEC (KEMA) 防爆型或 IEC (KEMA) n 型

注 1: 当安装变送器时, 一旦选择了确定的防爆类型, 则只能按所选定的防爆类型的规定的安装方式安装, 而不能任意地按照其它防爆类型的安装方式安装。

注 2: 为了避免混淆, 安装变送器时除选定的保护类型外不要做无必要的标签。

● CENELEC ATEX “n” 型 (无火花型)



警告

当使用不具阻燃回路供电电源时, 小心别点燃周围可燃性气体。针对此情况, 推荐使用金属接管防止引燃

- 保护类型和标记代码: EEx nL IIC T4
- 温度等级: T4
- 密封等级: IP67
- 接液温度: 120℃ (最大)
- 环境温度: -40—60℃

注 1: 电气数据

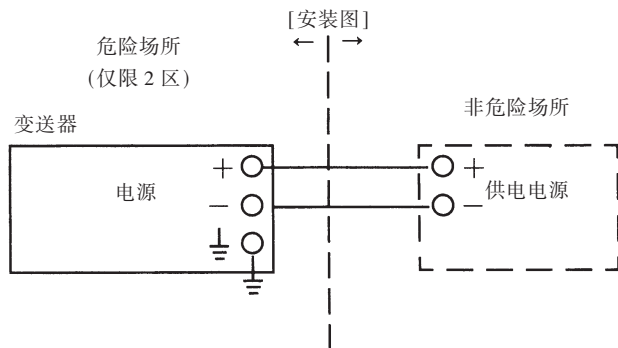
- 电源和输出回路 $\leq 30VDC, 165mA$ (+ 和 - 端)
- $U_i = 30V$
- 有效内部电容; $C_i = 22.5nF$
- 有效内部电感; $L_i = 730\mu H$

注 2: 安装

所有布线应完全遵照位置安装要求 (参考安装图)

注 4: 维护和修理

本仪表的改装和替换必须使用由横河川仪有限公司认可的部件以保证符合 KEMA 的 “n” 型许可。



供电电压范围满足;
最大电压: 30V

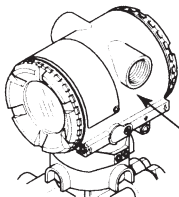
● CENELEC ATEX 防爆型

- 保护类型和标记代码: II 1D
- 表面最高温度:
T65℃ (T 环境: 40℃), T85℃ (T 环境: 60℃) 和 T105℃ (T 环境: 80℃)

(2) 电气连接

电气连接按下表标记贴于电气连接口处。

螺纹尺寸	标记
ISO M20 × 1.5 内	⚠ M
ANSI 1/2NPT 内	⚠ A



标记位置

(3) 安装

警告

- 所有接线需符合现场安装要求和电气规则。
- 对 1 类和 2 类危险场所不必进行接头密封因为产品出厂前已进行密封处理。

(4) 操作

警告

- 打开盖子前，先断开电源，按本手册要求进行安装
- 在危险场所操作仪表周边设备时和小心不要产生机械火花

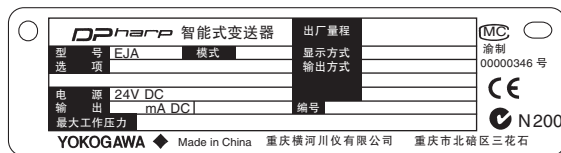
(5) 维护和维修

警告

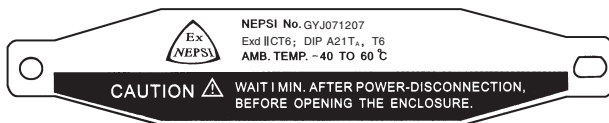
仪表变更或部件更换需经横河川仪认可，以免认证失效

(6) 铭牌

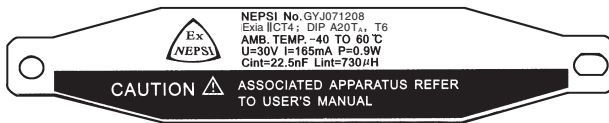
• 铭牌



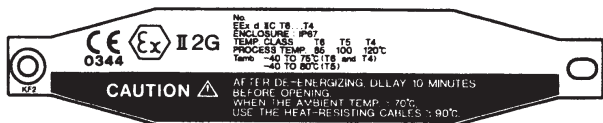
• NEPSI 隔爆铭牌



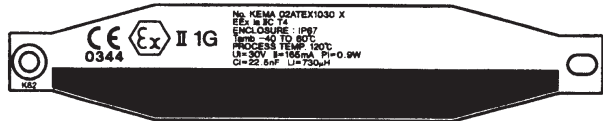
• NEPSI 本安铭牌



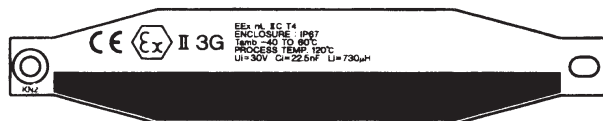
本安铭牌



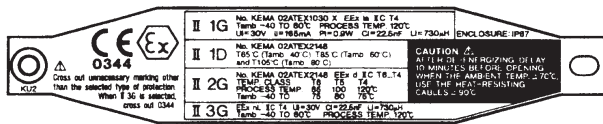
• 防爆铭牌



• N 型保护铭牌

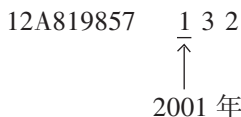


• 隔爆、本安、N 型保护，粉尘防爆铭牌



编号：序号和制造年号，倒数第 3 位数字是制造年号的最后一位数。

例如：下列“NO”栏中的生产年号为 2001 年。



2.10 EMC 一致性标准

EN6126 AS/NZS 2064



注意

当用户将 EJA 系列变送器安装到现场时，横河公司推荐用户用金属接线头或者采用信号线屏蔽的双绞线，以满足 EMC 规定的要求。

2.11 PED(压力设备指导)

(1)概述

· EJA 系列变送器在 97/23/EC 指导中心管道部分的分组在压力附件种类对应在文章 3, PED 第 3 段, 指示为可靠工程实际(SEP)

· 由于 EJA130A, EJA440A, EJA510A 和 EJA530A 可用于 200bar 以上, 因此应在分组 III、H 块需求时其被当作压力保持容器的一部分, 这些型号可选择附加代码/PE3。

(2)技术数据

块: H

设备种类: 压力附件——容器

流体种类: 液体和气体

流体分组: 1 和 2

型号	PS(bar)*1	V(L)	PS.V(bar.L)	Category*2
EJA110A	160	0.01	1.6	文章 3、第 3 段
EJA120A	0.5	0.01	0.005	文章 3、第 3 段
EJA130A	420	0.01	4.2	3
EJA310A	140	0.01	1.4	文章 3、第 3 段
EJA430A	140	0.01	1.4	文章 3、第 3 段
EJA440A	500	0.01	5	3
EJA510A	500	0.1	50	3
EJA530A	500	0.1	50	3

* 1: PS 是容器本身允许的最大压力

* 2: 参阅压力设备指导 97/23/EC 附录 IIEC 指导中表 1

(3)操作



警告

- 使用流体的温度和压力, 在正常工作状态
- 使用环境温度在正常工作状态
- 请注意过大的压力如水锤等, 如果有水锤出现, 请从系统上采取办法如设置安全阀等防止压力超过最大允许压力 PS。
- 当外界有明火发生时, 请对设备或系统采取措施不要影响到变送器。

2.12 低电压指导

采用标准: EN61010 - 1

(1)污染度 2

污染度描述一种固体, 液体或气体粘附时绝缘度降低或表面阻抗降低的程度。

“2”级适用于通常室内大气。通常没有导电气污染发生。然而偶尔由于凝结而暂时产生的导电务必避免。

(2)安装分类 I

“过电压分类(安装分类)”

表示一个定义瞬变过压状况的数字。它采用耐压脉冲的规定。“I”适用于回路供电的电气设备, 采用了合适的瞬变电压控制方式(或接口)。

3. 部件名称

垂直配管型

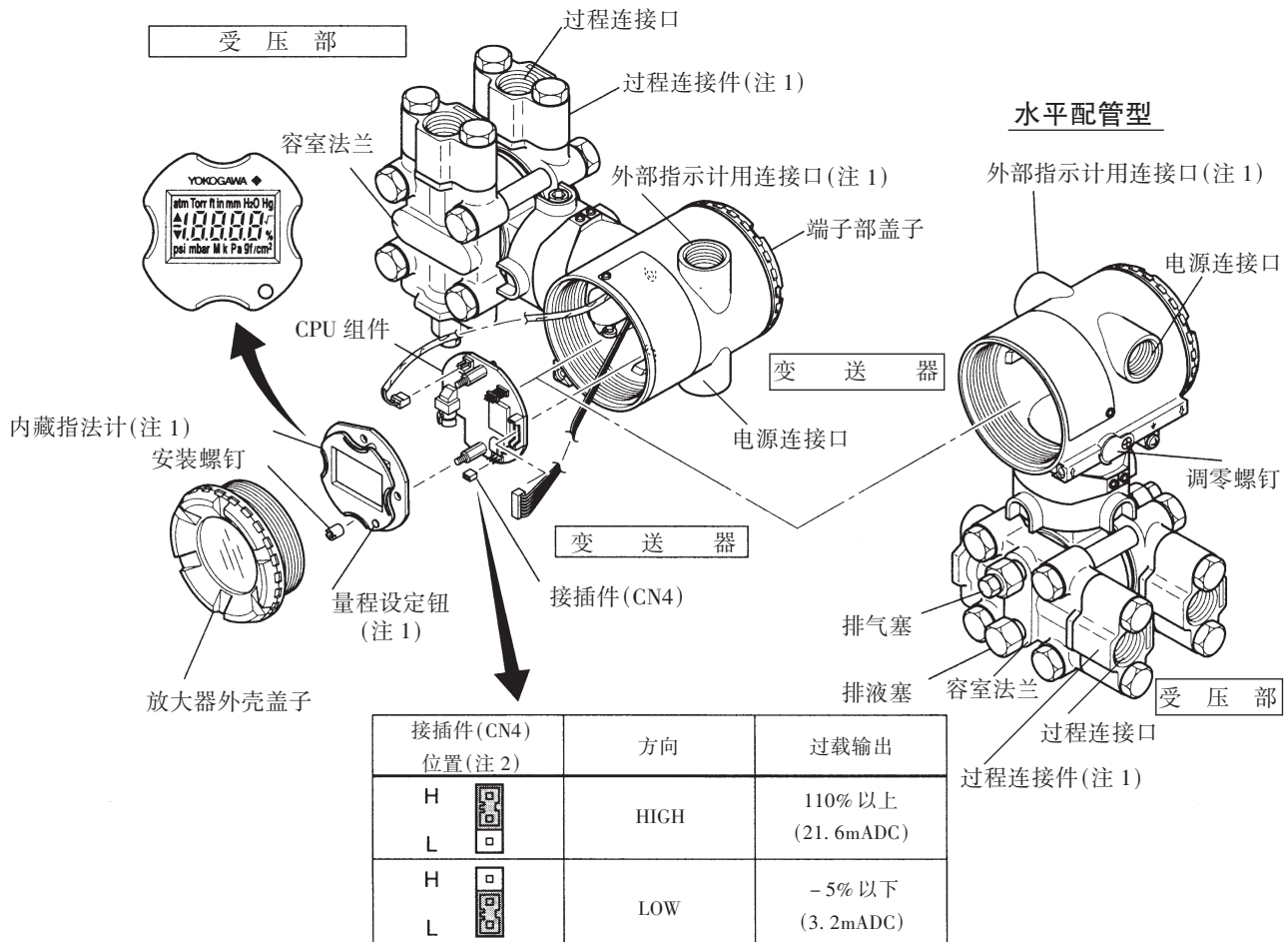


图 3.1 部件名称

注 1: 详情参阅 10.2“型号和规格代码”

注 2: 设定时, 把上图所示的接插件(CN4)插入 H 或 L 侧, 出厂时设在 H 侧。

(如选件代码/C1 设在 L 侧)

设定后的状态, 可以用智能终端 BT200 检查出参数项 D52 进行确认, 请参见 8.3.3(11)。

表 3.1 显示符号

显示符号	说明
$\sqrt{\quad}$	“平方根”显示方式(“线性”显示时, 显示不闪烁)
▲	零点调整过程中的输出信号在增加
▼	零点调整过程中的输出信号在减少
% kPa, Pa, MPa, kgf/cm ² , gf/cm ² mbar, bar, atm, mmHg, mmH ₂ O inH ₂ O, inHg, ftH ₂ O, psi, Torr	16 个可选工程单位并显示

4. 安装

4.1 注意事项

- 安装本变送器时请参照 2.4 项“安装场所”。安装场所的周围环境，请参阅第 10.1 章“一般规格”。

重要

· 在现场配管进行焊接时，应避免焊接电流通过变送器。

· 安装完毕不要踩踏变送器

4.2 安装

- 用于过程边接的两导压管接口间距通常为 54mm（见图 4.2.1）。如调换过程接口的方向，也可以为 51mm 或 57mm。

- 过程接口的方向可按指定要求出厂。如变更其方向，请参照 4.3 节。

- 如图 4.2.1 和 4.2.2 所示，用安装托架时变送器安装在 50mm(2 - inch)管上。垂直或水平配管均可。

- 在安装托架上安装变送器时，拧上紧固螺栓（4 个），拧紧力矩为 39N·m。{4kgfm}

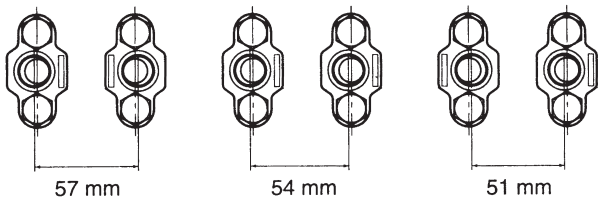
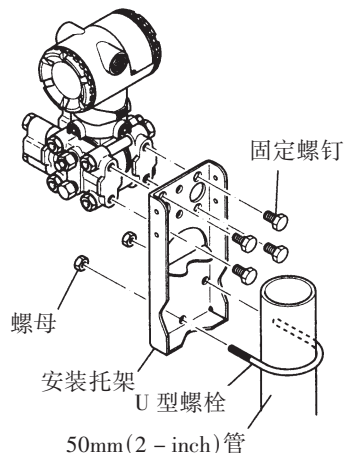


图 4.1 导压管接口的间距

垂直管安装



水平管安装

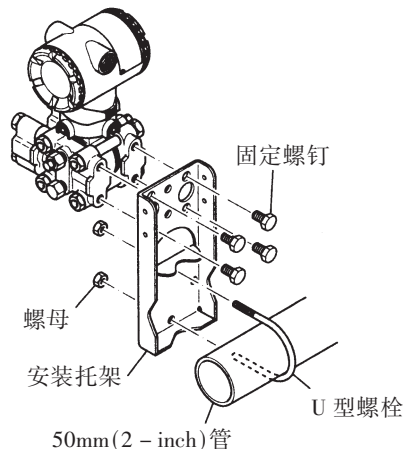
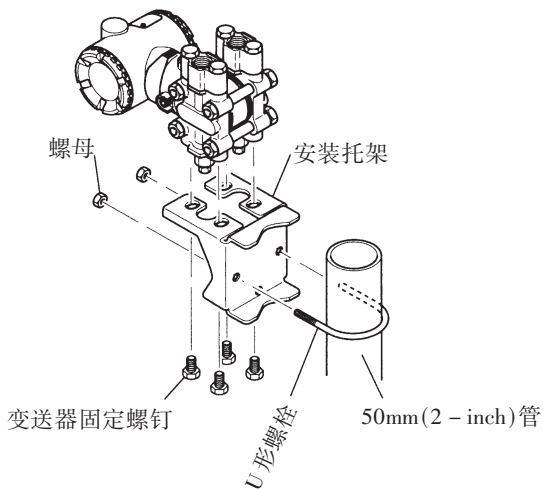


图 4.2.1 变送器的安装(水平配管)

垂直管安装(取压管在上面)



垂直管安装(取压管在下面)

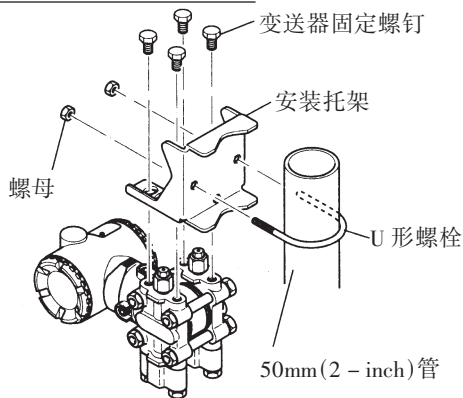


图 4.2.2 变送器的安装(垂直配管)

4.3 过程接口的变更

过程接口的安装方向是订货时的指定内容。需要改变时, (例如: 出厂时的过程接口在上侧, 须改成下侧), 请按本节办法进行。

参照图 4.3 用扳手慢慢的拆下过程接头和积液/气螺栓, 上下倒向安装。在积液/气螺栓的螺纹部卷上生胶带(下图 * 1), 再在积液/气螺栓的螺纹部涂上润滑剂(下图 * 2), 用约 34~39N.m 力矩拧紧, 并确认无漏。用 39~49N.m 力矩拧紧过程接头紧固螺栓。

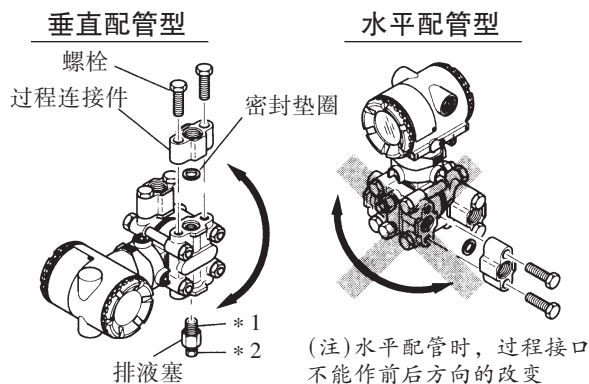


图 4.3 过程接口的变更

4.4 高低压侧的转换

4.4.1 180°旋转测压部法

本方法只适用于垂直配管型。

按以下步骤旋转测压部 180°这项工作原则上在备有必要工具的维修间进行。转换完高低压侧后再安装回现场。

- (1)用六用扳手(JISB4648 5mm)拆下测压部和转换部之间的 2 个内六角螺钉。
- (2)转换部不动,只旋转测压部 180°。
- (3)拧紧内六角螺钉(2 个),固定测压部和转换部,拧紧力矩为 5N.m

重要

测压部的旋转不得超过 180°

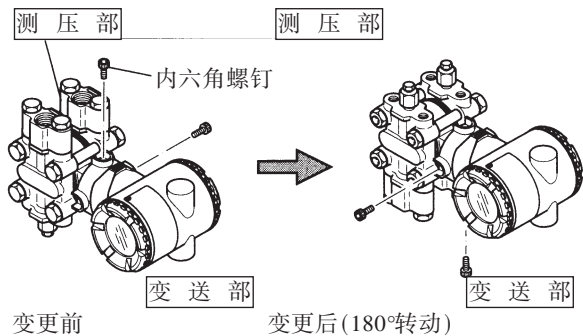


图 4.4 高低压转换前和转换后

4.4.2 BT200 智能终端使用方法

该方法只适用于 EJA110A - □L, EJA110A - □M, EJA110A - □H 型, EJA120A - □E, EJA130A - □M, EJA130A - □H。

本方法不用按 4.4.1 项所述旋转测压部 180°, 而用智能终端转换高低压侧。

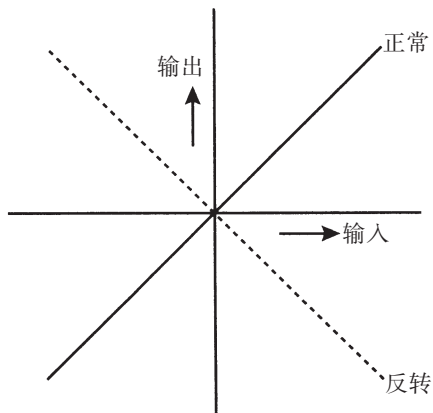


图 4.5 输入/输入逆转

在参数“D45: H/LSWAP”中选择 NORMAL(右侧: 高压, 左侧: 低压) 或 REVERSE(左侧: 高压、右侧: 低压)

重要

使用该方法可转换高低压侧, 但膜盒组件上的 H/L 标牌未改变。所以请在不能替换导管时才使用此方法。

如改变(D45:H/L SEAP)的设定, 输入/出关系会发生逆转(如图 4.5 所示), 请不要误解。

尽可能采用 4.4.1 项所介绍的方法

4.5 转换部的旋转

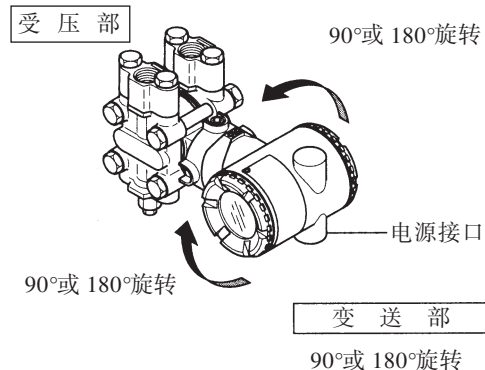
EJA 系列的转换部都可以旋转 90°

- (1)用六角扳手卸下转换部和测压部之间的内六角螺钉(2 个)。
- (2)慢慢旋转转换部 90°。
- (3)拧紧内六角螺钉(2 个), 固定转换部测压部。

重要

测压部的旋转不得超过 180°

垂直配管型



水平配管型

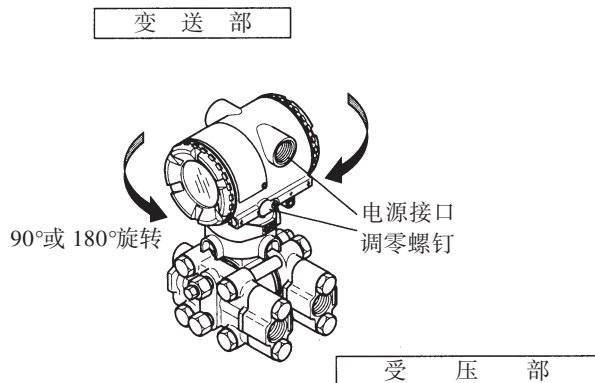


图 4.6 转换部的旋转

5. 导压管的配装

5.1 配装导压管的注意事项

导压管用于传送过程压力给变送器。如果导压管内的液体中含有气体或管内的气体中有残留物,就不能进行正确的压力传递,压力测量就会产生误差。因此有必要施行适合过程流体(气体、液体、蒸气)的配管方法。配装导压管与变送器时,请注意以下几点。

5.1.1 导压管与变送器的连接

(1) 确认变送器的高低压力侧(图 5.1.1a)

膜盒上将刻印“H”、“L”标记,区分高低压力侧。高压侧导管和低压侧导压管分别接在“H”、“L”侧。

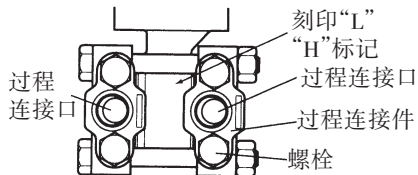


图 5.1.1a 膜盒组件上“H”和“L”标识符

(2) 导压管接口的变更(图 4.1)

随着过程接口安装方向的变更,导压管接口间距可为 51mm、54mm 或 57mm,使于导压管与过程接口的连接和调整。

(3) 过程接头安装螺钉的紧固。

安装过程接头的螺钉,在连接好导压管后,均应紧固。

(4) 导压管接口的防尘罩拆装

变送器的导压管接口上装有防尘用的塑料罩,配管前请拆下。

(拆除时注意不要损伤螺纹部,不能用螺丝刀强行拆下)

(5) 变送器与三阀组的连接

三阀组由截断过压力的截止阀(2个)和均衡变送器高低两侧压力的平衡阀构成。使用三阀组时,对拆卸变送器或变送器调零都较方便。

三阀组有直接型。进行变送器连接时请注意如下几点。

■配管型(图 5.1.1b)

①在变送器一侧的三阀组多支管接口接口及连接过程接头的导压管接口内旋入双头螺栓。(为了确保密封,请在双头螺栓的螺纹部缠上胶带。)

②用 U 型螺栓把三阀组本体上的安装托架安

装在 50mm(2-inch)管上。此时,U型螺栓暂不拧紧。

③把管道组件安装在三阀组和过程接头之间,然后用压紧螺母暂时拧上。(管道组件的两端呈现球面状。如球面受损,影响密封效果,应特别小心)。

④按如下步骤,逐个拧紧螺丝。

过程接口的螺栓→变送器→侧的锁紧螺母→三阀组的压紧螺母→三阀组安装托架的 U 型螺栓、螺母。

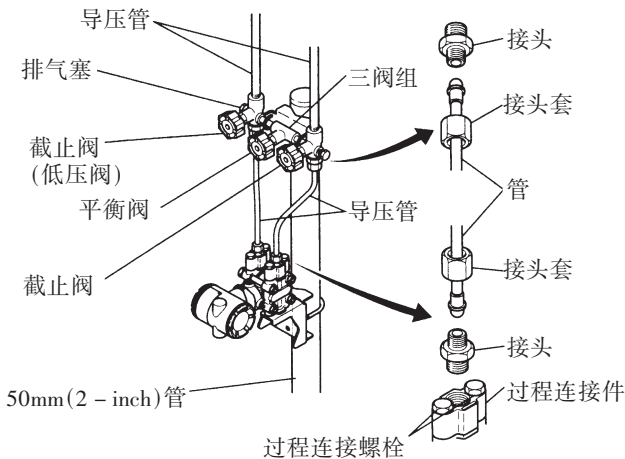


图 5.1.1b 三阀组(配管型)

■直接型(图 5.1.1c)

①把三阀组安装在变送器上。(固定时请用附带在三阀组上的 2 个垫圈和 4 个螺栓。拧紧螺栓,用力要均等。)

②在三阀组多支管的上部(接导压管侧)装上过程接头和过程接口垫圈并坚固。

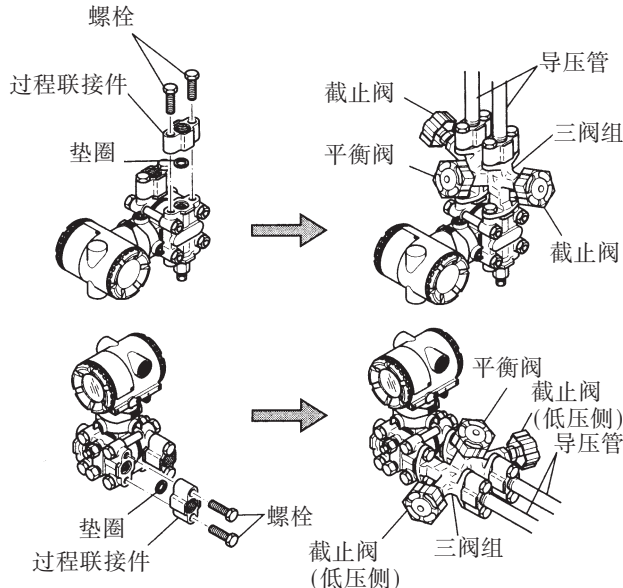


图 5.1.1c 三阀组(直接连接型)

注意

变送器和三阀组的边接完毕后, 关闭高、低压侧的截止阀, 打开平衡阀。该操作是为了防止变送器的任何一侧过载。启动方法(7章)也有要求, 请严格遵守。

5.1.2 导压管的配装方法

(1) 引压阀角度(图 5.1.2)

过程管道内的残液, 煤气, 或沉淀物等流入导压管内, 是测量压力时产生误差的主要原因。要排除这些影响, 必需按图 5.1.2 的角度安装引压阀。

注意

- 过程流体是气体时, 垂直向上或垂直方向的上方 45°之内。
- 过程流体是液体时, 水平方向或水平方向的下方 45°之内。
- 过程流体是蒸气时, 水平方向或水平方向的上方 45°之内。

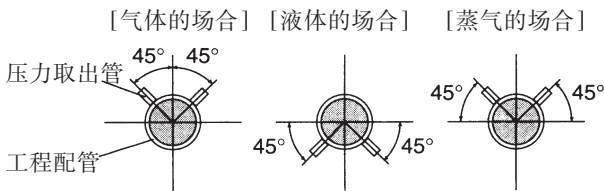


图 5.1.2 过程压力的引入角度(水平配管)

(2) 引压阀和变送器的位置

必须定期排除导压管内的残液, 残气。这项工作会暂时给测量压力带来影响。因此, 最好在配管时就做到使残液和残气能自动回流到管道里面去。

- 过程流体是气体, 原则上变送器的位置高于引压阀。
- 过程流体是液体或蒸气, 原则上变送器的位置低于引压阀。

(3) 导压管的倾斜

导压管只能上斜或下斜, 水平部分至少应保持 1/10 的倾斜, 使残留液体和气体不滞留在管内。

(4) 两侧导压管的温差

高、低压侧的导压管如有温差, 管内液体的密度也产生差值, 给测量压力带来误差。因此配管时应使两导压管并行以便不产生温差。

(5) 测量蒸气流量时的冷凝槽

导压管内的液体因环境温度或过程流体温度的变化而反复凝结、蒸发、会使高低压的液头产生差值。为了避免液头之差带来测压力的误差, 测量蒸气流量请使用冷凝槽。

(6) 测量微压时的防风措施

重要

用差压变送器测定微压时低压侧的导压管接口应联通大气压(参考压力)。

如果因变送器的周围有风, 基准压力有变化测量压力时会产生误差。此时请把变送器置于箱内或在低压侧配上导压管, 并将导管的一端插进带有底板的筒状防风盒内。

(7) 防冷冻措施

如变送器及导压管内的过程流体可能发生冻结, 请用暖气套管或用暖气保温。否则会冻坏膜盒。

注意

导压管的配装完毕后, 为了不使程配管的残液、残气或灰尘进入导压管, 请关闭引压阀(截止阀)和装在变送器附近的截止阀及导压管的排气阀。

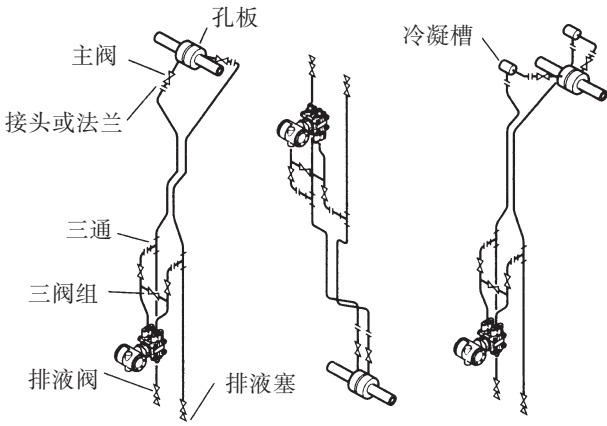
5.2 导压管的配管示例

图 5.2 所示过程流体是气体、液体及蒸气时的典型导压管配装示例。实际配装时, 请注意过程流体的性质(腐蚀性, 毒性, 可燃性等)、过程配管的配管的敷设状态、变送器的设置场所等, 经分析后, 适当加经变更和追加。

参照下面配装示例时, 注意以下几点。

- 从正面看, 变送器的右侧是高压接口。
- 导压管为垂直配管, 其接口方向向上或向下。
- 导压管较长时, 应固定在支架上, 以防止振动。
- 请选用适合于过程压力和温度的导压管。
- 选择引压阀(主阀)时, 应根据接头形式(法兰、螺钉、焊接件)、内部结构(球塞、柱塞、针塞)、温度及压力条件正确选用。

液体 气体 蒸汽



液位—开罐 液位—闭罐

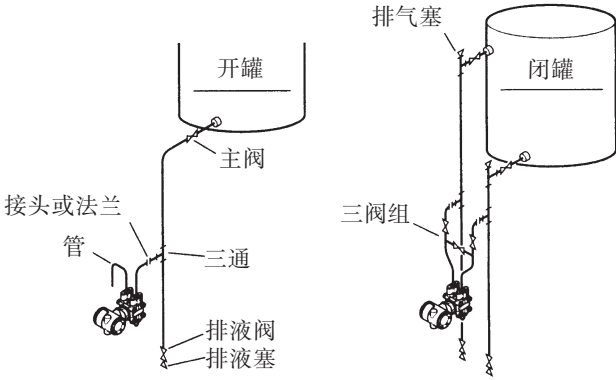


图 5.2 配管示例

6. 配线

6.1 配线注意事项

- ①配线时应避开大容量的变压器、电动机或干扰源。
- ②配线时拆开电源接口的防尘塞。
- ③螺纹部应进行防水处理(防水处理时最好使用不硬化的硅树脂系列密封剂)
- ④为防止干扰,信号电缆的电源电缆不得穿入同一根电线保护管。
- ⑤对于防爆型,为确保防爆性能,必须按有关规定配线。

请参照本书的“隔爆设备的安装,使用注意事项”及“本安型设备安装,使用设备事项”,正确配线。

6.2 电缆线选定

- ①电缆线请使用 600V 规格 PVC 绝缘电缆线 (JIS C007)或与之规格相当的绳状电线或电缆。
- ②易受干扰影响的场所请使用屏蔽电线。
- ③环境温度较高或较低的场所,配线时请使用性能相应的电线或电缆。
- ④在有有害气体、液体,或有油和溶剂存在的环境中,请使用耐火耐油绝缘材料的电线或电缆。
- ⑤电线端子,推荐使用带绝缘套管的压接端子(配用 M4 螺钉)

6.3 外部接线盒连接

6.3.1 电源连接

电源线接在“SUPPLY”的+、-端子上。

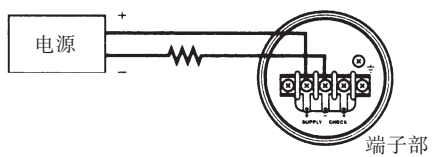


图 6.3.1 电源连接

6.3.2 外接指示计连接

外接指示计连线接到“CHECK”的+、-端子上
(注)请使用内阻 10Ω 以下的外接指示计。

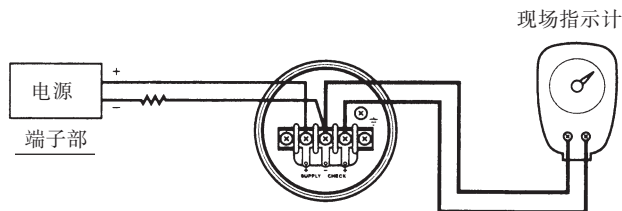


图 6.3.2 外接指示计连接

6.3.3 BT200 智能终端连接

BT200 接在“SUPPLY”的+、-端子上(使用针钩)

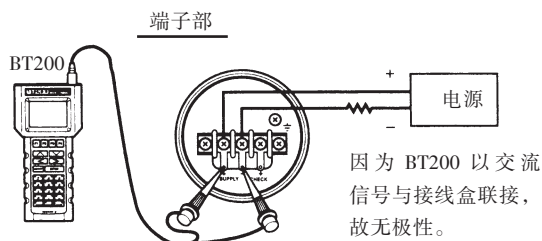


图 6.3.3 BT200 的连接

6.3.4 校验仪表的连接

- 校验仪表连接到“CHECK”的+、-端子上。
注意:请使用内阻小于 10 欧的校验仪表。

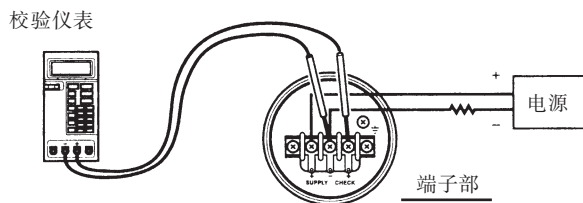


图 6.3.4 校验仪表连接

6.4 配线

6.4.1 回路结构

因为 DPharp EJA 是两线制传输仪表, 信号线就是电源线。

直流电源是变送器必备的, 变送器和配电器的连接如下图所示。

电源电压和负载的关系参见 6.6 节。对通讯线的要求, 参见 8.1.2 项。

(1) 普通型和隔爆型

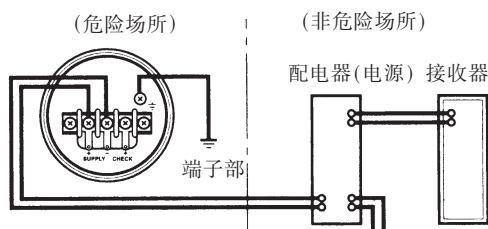


图 6.4.1a 变送器与配电器的连接

(2) 本安型

本安型变送器必须与安全栅连用。

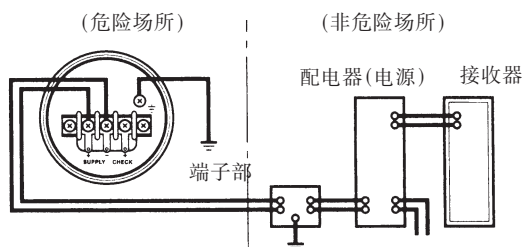


图 6.4.1b 配线用金属软管

6.4.2 配线安装

(1) 普通型和本安型

使用金属导线管或者防水套管。

(适用于电气装置的防水密封套管, JIS F8801)

* 在接线盒配线口和金属软管接头的螺纹部涂上不硬化的密封剂, 用以防水。

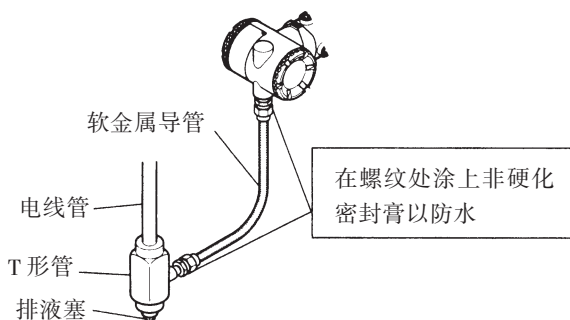


图 6.4.2a 配线用金属软管

(2) 隔爆型

电缆通过一个隔爆密封接头与隔爆金属导线管连接。

■ 隔爆密封接头配线用于隔爆型(见图 6.4.2b)。

* 只能使用由横河川仪公司认可的隔爆密封接头。

* 在接线盒配线口和防爆密封接头的螺纹部涂上不硬化的密封剂, 用以防水。

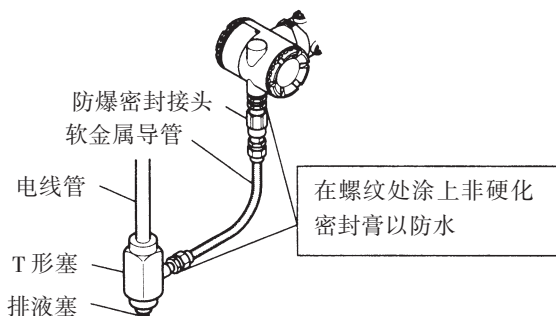


图 6.4.2b 配线用隔爆密封接头

* 从不同方向两次测量所用电缆线的外径, (精确到 0.1mm)。

* 计算出两次不同方向所测的平均值, 从下列 3 类中选出最接近该平均值的隔爆密封接头(参见表 6.4.4)

表 6.4.4 隔爆密封接头的种类和配用电缆的外径

选件代码	配线的螺纹直径	配线电缆线外径 (mm)	部件代码
G71, G81	1/2NPT	$\Phi 8.5 \pm 0.5$	F9340NE
G72, G82			

隔爆金属导线管配线

- 密封配件必须安装在接线盒配线口处，以便密封。
- 在接线盒配线口、金属软管和密封配件的螺纹部涂上不硬化的密封剂，以便防水。

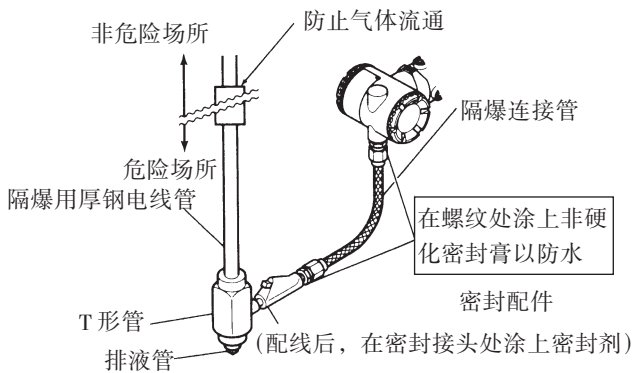


图 6.4.2c 使用隔爆金属导线管配线

6.5 接地

①按 JIS 第三级防爆要求，JIS 隔爆型、本安型变送器必须接地，(接地电阻 $\leq 100\Omega$)

(注): 如选用内藏避雷保护器，接地要求应满足 JIS 3 级标准(接地电阻 $\leq 10\Omega$)

②接线盒内、外都有接地端子，可任选一接地。

③接地请使用 600V 规格的 PVC 绝缘导线。

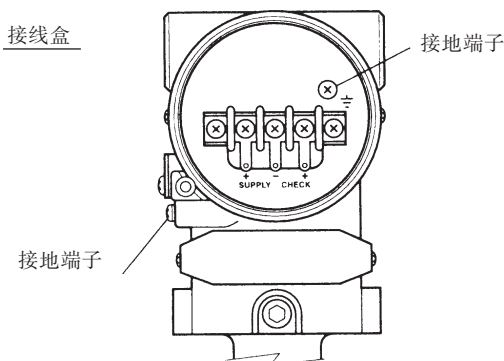


图 6.5 接地端子

6.6 电源电压与负载电阻

回路中，外接负载电阻应保证在下图所示范围内。

(注)如是本安型，外接负载电阻包括安全栅电阻。

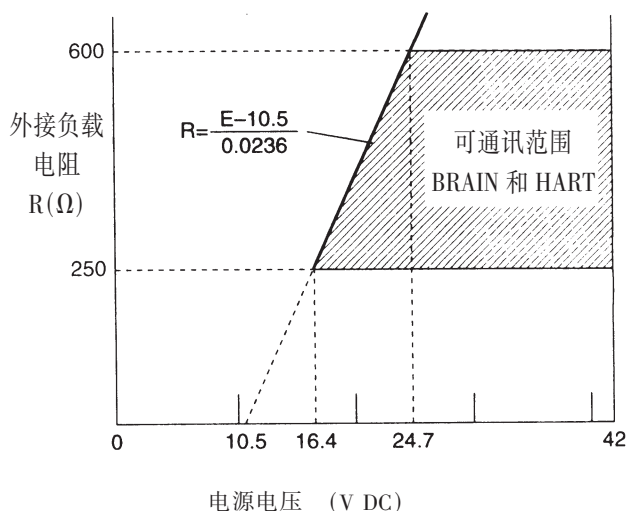


图 6.6 电源电压与外接负载电阻之间关系

7 操作

7.1 启动准备

EJA110A、EJA120A 及 AJA130A 差压变送器，用于测量液体、气体、蒸气流量，液位及压力。本节讲述了 EJA110A 的操作方法。如图 7.1 所示测量流体流量（垂直导压管配置，高压连接：右侧）

注意

确认引压阀，排污阀及三阀组两侧的高、低压阀已经关闭，三阀组中间的平衡阀已经打开。

①按下述步骤，将过程压力引入引压管和变送器

- 打开高、低压侧的引压阀，将过程流体引入测压部。
- 缓慢打开高压截止阀，将过程液体引入测压部。
- 关闭高压截止阀
- 缓慢打开低压截止阀。使测压部分完全充满过程流体。
- 关闭低压截止阀
- 缓慢打开高压截止阀。此时变送器高、低压两侧压力相等。
- 确认导压管、三阀组、变送器及其它部件无泄漏。

测压部分的排气

图 7.1 示例的导管能自排气体，无须进行排气操作。如导管不能自排，参见 7.5 节“测压部排液/气”。气体排放后，平衡阀仍应开启。

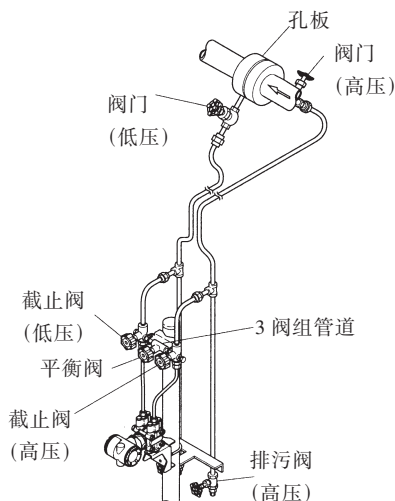


图 7.1 测量液体流量

②接通电源，连接 BT200。

打开接线盒盖子，将 BT200 与“SUPPLY”的 +、- 极相连。

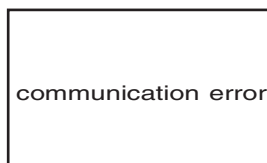
③用 BT200 确认变送器是否处于正常状态。检查参数值，确认有无必要改变其设置。

BT200 操作方法见第 8 章。如变送器带内藏指示计，也可用于检查变送器的工作状态。

■确认变送器处于正常运作

使用 BT200 检查

- * 如线路发生故障，显示屏显示“Communication error”。
- * 如变送器发生故障，显示屏显示“SELF CHECK ERROR”



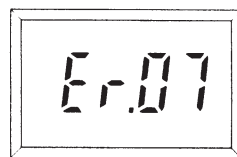
通讯故障
(线路出错)



诊故障
(变送器出错)

使用内藏指示计检查

- * 如线路发生故障，无显示。
- * 如变送器发生故障，根据故障性质显示错误代码。



自诊断故障
(变送器出错)

注意

如内藏指示计或 BT200 显示故障信息，参见 8.5.2 项“错误与纠正”。

■检查和修改变送器参数设置

- * 以下参数是运转过程所需基本参数，本变送器在出厂时已预置了这些参数。如需查看或修改参数值，参见 8.3.3 项
- * 测量范围 参看 8.3.3(2) 款
- * 输出/内藏指示计显示模式 参看 8.3.3(4) 款 (比例/平方根)
- * 输出方向 参看 8.3.3(7) 款

7.2 零点调整

完成操作准备后, 进行调整零点

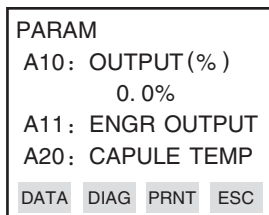


重要

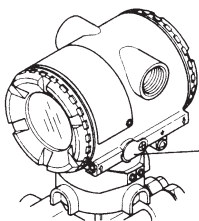
调零后, 不能立即断电。如调零后 30 秒内断电, 零点将恢复到原值。

本变送器的零点调整可选用以下两种方法之一。

一是变送器壳体上的调零螺钉; 另一种是用 BT200 进行调整输出信号的调校。可使 BT200 显示参数(A10: OUTPUT%)。



输出信号(%)显示



调零螺钉

■变送器外调零螺钉

调节变送器外调零螺钉前, 须确认以下几点。

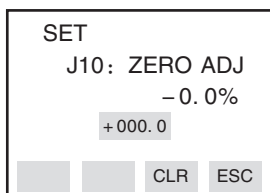
* 参数项“J20: EXT ZERO ADJ”显示

“ENABLE”。参数设置方法参见 8.3.3(15)条。

* 用一字螺丝刀调节调零螺钉。顺时针调节输出增大, 逆时针调节输出减小。调零数值精度可达到量程的 0.01%。调零点变化大小由调节速度决定。因此, 精调时应慢, 粗调可加快。

■使用 BT200

通过 BT200 上的单键操作调零。检索“J10; ZERO ADJ”参数项, 按 ENTER 键两次。此时零点自动调至 0% 信号输出(4mA DC)。确认所显示的参数值为“0.01%”, 则按下 ENTER 键。BT200 操作参见 8.3.3(15)条。



选择 J10 参数项

按 **ENTER** 键两次

输出显示 0% (4mA DC)

7.3 启动

调零后, 按下述步骤启动。

- 关闭平衡阀。
- 缓慢打开低压截止阀, 使变送器处于运行状态。
- 检查运行状况

由于过程压力周期性变化, 可能引起输出信号大幅度波动(振荡)。此时, 可用 BT200 衰减输出信号的振荡。外接指示或内藏指示计也可检查振荡。设置最优时间常数, 参见 8.3.3(3)款“阻尼时间常数设定。”

- 检查完毕后, 执行下列步骤



重要

- 把 BT200 从接线盒拆下, 拧紧所有终端螺钉。
- 拧紧接线盒和放大器罩盖, 将罩盖锁紧内六角螺钉顺时针拧到底。
- CENELEC 和 SAA 隔爆型变送器的两端盖子需要加锁。在每个盖子边缘的内六角螺钉(隐形螺钉)用于锁定, 当用内六角扳手反时针转动该隐形螺钉, 螺钉伸出来从而锁紧盖子, 锁定后, 不能用手将盖子打开(参见 9-3)。
- 恢复调整螺钉盖子的位置并紧固其安装固定螺钉。

7.4 停机

按下列步骤停止变送器工作

- ①切断电源。
- ②关闭低压截止阀。
- ③打开平衡阀。
- ④关闭高压截止阀。
- ⑤关闭高、低侧引压阀。



注意

- 变送器长时间停止工作, 应清除导压管和测压部内的过程流体。
- 平衡阀必须开启

7.5 测压部排液汽

变送器为垂直配管连接, 且导压管安置适当时, 可对液/气体进行自排, 不必另行操作。

测压部分滞留凝结物(或气体), 会给测压带来误差。如导压管装后不能自排, 则松开排液/气螺钉, 完全排空滞留液体(气体)

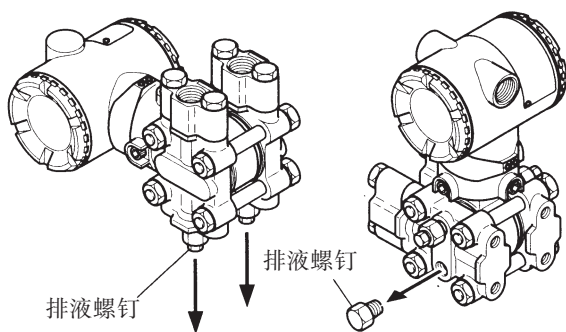
由于排液/气会影响压力测量, 在测试回路工作时不能进行上述操作。



如果滞留液体(或气体)有毒有害,应采取适当措施,避免身体接触或吸入蒸气。所有滞留液体(或气体)沿排液/气螺钉或螺栓的轴线排出。

7.5.1 排液

- 慢慢拧开排液螺钉或排液螺塞(见图 7.5.1)
- 滞留液液体完全排出后,拧上排液螺钉或排液螺栓。
- 排液螺钉拧至扭紧力矩 10N·m,排液螺栓拧至扭紧力矩 34 – 39N·m。

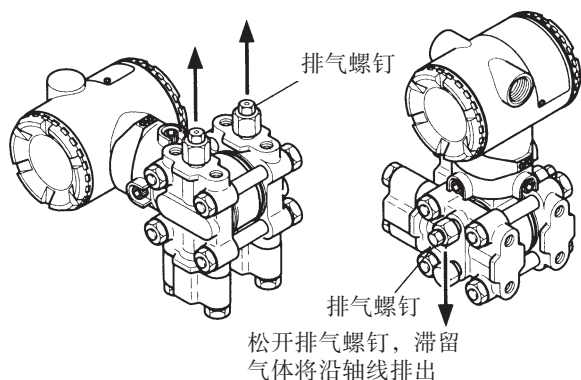


拧松排液螺钉或排液螺栓时,滞留液将沿此螺钉或螺栓的轴线排出

图 7.5.1 变送器的排液

7.5.2 排气

- 缓慢拧开排气螺钉,排出测压部内气体(见图 7.5.2)。
- 测压部内气体排空后,拧上排气螺钉。
- 排气螺钉拧至扭螺力矩 10N·m



松开排气螺钉,滞留气体将沿轴线排出

图 7.5.2 变送器的排气

7.6 测量范围设置

现场压力进入变送器后,可选用内藏显示计面板上的测量范围设置钮和用户可通过外调零螺钉改变测量范围的上、下限值(HRV 和 LRV),而不必使用智能终端 BT200。但要修改内藏指示计的设置(测量范围和工程单位)仍须用智能终端 BT200。

按下列步骤改变上、下限值设定。

示例:将测量范围改变成 0—3KPa

①按图 9.3.1 所示将变送器及测试仪表连接好,并至少预热 5 分钟。

②按动测量范围设置钮,内藏指示计显示“LSET”。

③在高压测加 0kPa 压力(大气压)(注 1)

④调节外部调零螺钉(减少或增加输出)。内藏指示计显示输出信号(%方式)(注 2)。

⑤调节外部调零螺钉直至输出信号为 0%(1VDC) 下限设置完毕

⑥按动测量范围设置钮,内藏指示计显示“HSET”。

⑦在高压侧加 3KPa 压力(注 1)。

⑧调节外调零螺钉(减少或增大输出)。

内藏指示计显示输出信号(%方式)(注 2)。

⑨调节外调零螺钉,直至输出信号为 100%(5VDC)。

上限值设置完毕。

⑩按动测量范围设置钮。

变送器回到正常状态,其测量范围为 0~3Kpa。

注 1:测压部内的压力稳定后,才能进行以后的操作。

注 2:如所加压力使输出值超过原上、下限值,内藏指示计将显示错误代码“Er. 07”(此时输出信号百分数及“Er. 07”字样每两秒闪烁一次)。出现该信息时可不必理会,继续后面操作。如出现其它错误信息时,则参考 8.5.2 项“错误与纠正”。

重要

- 完成上、下限设置后,不能立即断电。如设置完后 30 秒内断电,则设置会回到原设定值。
- 通过改变下限值可自动设置上限值。
上限值 = 原上限值 + (新下限值 - 原下限值)
- 设置测量范围时,如不按动测量范围设置钮或外调零螺钉,变送器会自动恢复正常状态。

内藏指示计



注:按测量范围设置钮时,应用钝头的细棒,如六角扳手。

量程设置开关(按钮)

图 7.6 测量范围设置开关

8 智能终端 BT200 的操作

DPharp 具有智能通讯功能，其测量范围、位号 (Tag No.) 的设置，自诊监控和零点调整均能在 BT200 智能终端 (以下简称手操器) 或中央控制台以遥控方式进行操纵。这一节讲述在 BT200 上设置和改变参数的操作规程。关于 BT200 详情，参阅 IM ICOA10-CY，“BT200 使用说明书”。

8.1 BT200 操作注意事项

8.1.1 BT200 的连接

变送器与 BT200 的连接，既可在变送器接线盒里用 BT200 挂钩连接，也可通过中继端子板传输线连接。

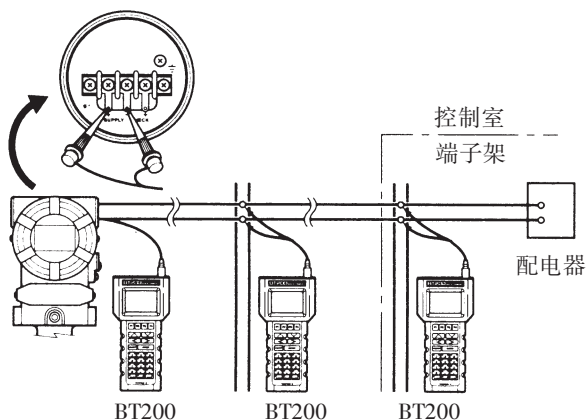
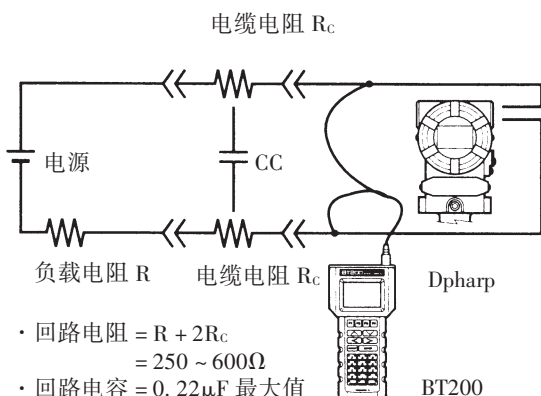


图 8.1.1 BT200 的连接

8.1.2 通讯线路状况

回路电阻 = $R + 2R_c = 250 \sim 600\Omega$

回路电容 = $0.22\mu\text{F}$ (最大值)



- 回路电阻 = $R + 2R_c$
= $250 \sim 600\Omega$
- 回路电容 = $0.22\mu\text{F}$ 最大值

图 8.1.2 通讯线路状况

8.2 BT200 的操作方法

8.2.1 键面排列

图 8.2.1 所示 BT200 键盘上的操作键排列。

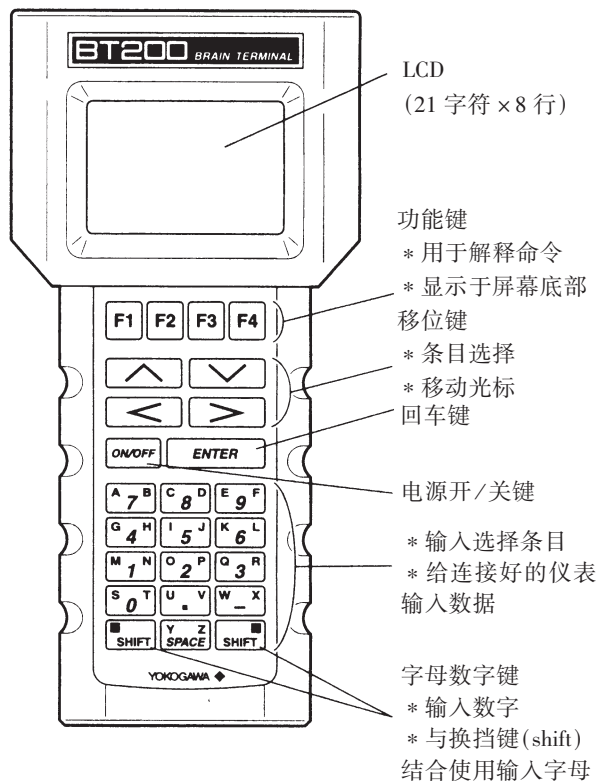


图 8.2.1a BT200 按键布置

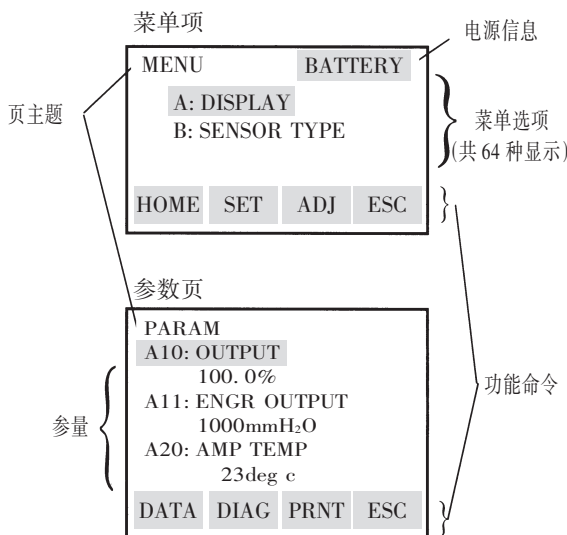
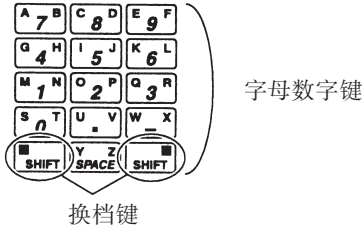


图 8.2.1 BT200 屏面组件

8.2.2 操作键的功能

(1) 数字/字母键和 **SHIFT** 键

利用数字/字母键直接输入数字，结合 **SHIFT** 键可以输入字母。



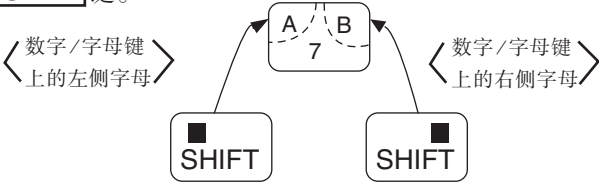
a. 输入数字、符号和空格

直接按数字/字母键

输入	按键顺序			
-4	W X _	G H 4		
0.3	S T 0	U V .	O R 3	
1 - 9	M N 1	Y Z SPACE	W X -	E F 9

b 输入字母(A-Z)

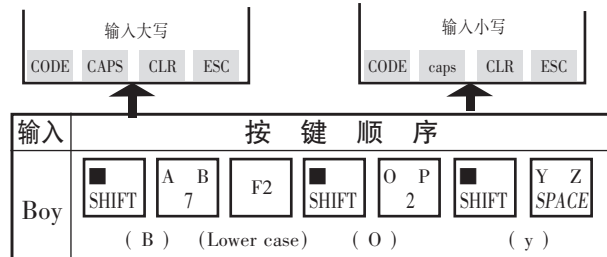
先按下 **SHIFT** 键，再同时按数字/字母键，则输入数字/字母键上与 **SHIFT** 键边侧位置相对应的字母。注意在按数字/字母键前必须先按下 **SHIFT** 键。



输入	按键操作			
W	SHIFT	W X _		
IC	SHIFT	I J 5	SHIFT	C D 8
J. B	SHIFT	I J 5	U V .	A B 7

* 用功能键[F2] **CODE** 选择字母大小定。

每按一次 F2 键，大小写字形作一次更换并锁定。



* 使用功能键[F1]输入符号。

每按一下[F1] **CODE** 键，以下符号将逐个有光标位置顺次出现。

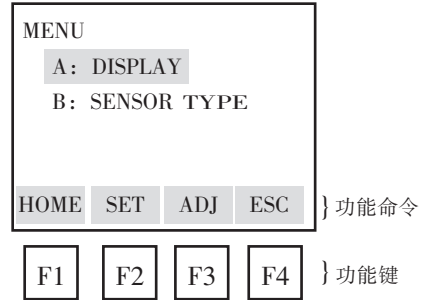
1。 - , + *) (' & % \$ # ' !

这些符号后面输入字母，要先按 [>] 移动光标。

输入	按键操作						
Boy	F2	SHIFT	K L 6	F1	>	SHIFT	M N 1
	(Lower case)	(I)		(I)		(I)	

(2) 功能键

功能键的含义与屏幕上显示的功能命令相对应。

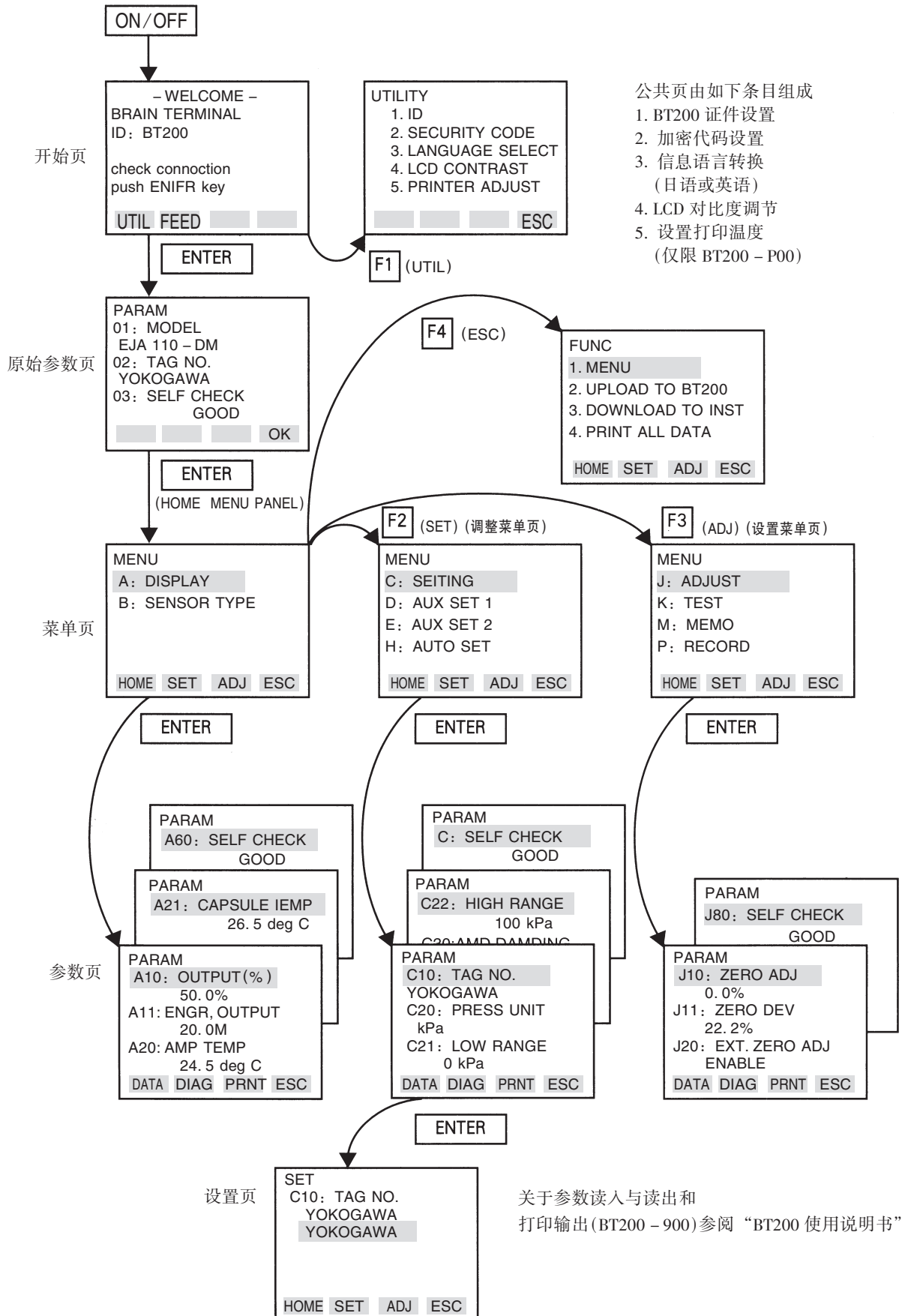


功能命令表

命令	功能
ADJ	显示 ADJ(调整)菜单
CAPS/caps	大小写选择
CODE	选择符号
CLR	清除输入数据或删除所有数据
DATA	更新参数数据
DEL	删除一个字符
DIAG	调用自检页
ESC	返回上一页
HOME	显示菜单页
NO	放弃设置，返回上一显示
OK	继续显示下一页
PARM	进入参数号设置模式
SET	显示 SET(设置)菜单
SLOT	返回监视页
UTIL	调用公共页
* COPY	屏幕打印
* FEED	纸张进给
* LIST	在菜单上列出所有参数
* PON/POFF	变更数据打印模式设置开关
* PRNT	切换到打印模式
* GO	启动打印
* STOP	停止打印

注有*参数仅适用于配有打印机构的 BT200 - P00

8.2.3 用操作键调示菜单



8.3 BT200 的参数设置

8.3.1 参数总表

适用仪表:

F:差压变送器·····EJA110A, EJA120A, EJA130A

P:压力变送器·····EJA310A, EJA430A, EJA440A, EJA510A, EJA530A

L:液位变送器·····EJA210A, EJA220A

编号	项 目	说 明	可否 重写	备 注	出 厂 设 置	适用范围		
						F	P	L
01	MODEL	型号+膜盒型号				○	○	○
02	TAG NO.	位号		16 个字母(大字), 数字		○	○	○
03	SELF CHECK	自诊断结果		正常/故障		○	○	○
A	DISPLAY	测量数据显示		菜单式		○	○	○
A10	OUTPUT (%)	输出 (%)		- 5% -110% * 3		○	○	○
A11	ENGR OUTPUT	工作单位输出		- 19999-19999		○	○	○
A20	AMP TEMP	放大器温度		D30 项所列单位		○	○	○
A21	CAPSULE TEMP	膜盒温度		D30 项所列单位		○	○	○
A30	STATIC PRESS	静压		D31 项所列单位 * 1		○	-	○
A40	INPUT	工程单位输入		- 32000-32000		○	○	○
A60	SELF CHECK	自诊信息		正常/故障 膜盒型号错误 放大组件错误 超测量范围 静压超出 * 1 超温(膜盒) 超温(放大器) 输出超界 显示超界 下限越界 上限越界 量程越界 零点调最大		○	○	○
B	SENSOR TYPE	传感器型号	-	菜单名		○	○	○
B10	MODEL	型号+量程	-	16 个字母(大写)数字		○	○	○
B11	STYLE NO.	版本	-			○	○	○
B20	LRL	测量范围下极限值	-	- 32000-32000		○	○	○
B21	URL	测量范围上极限值	-	- 32000-32000		○	○	○
B30	MIN SPAN	最小量程	-	- 32000-32000		○	○	○
B40	MAX STAT. P	最大静压 * 4	-			○	-	○
B60	SELF CHECK	自诊信息		同 A60				
C	SETTING	数据设置		菜单名		○	○	○
C10	TAG. NO	位号	○	16 字母数字		○	○	○
C20	PRESS UNIT	测量范围单位	○	任选: mmH ₂ O, mmAq, mmWG, mmHg, Torr, kPa, MPa, mbar, bar, gf/cm ² , kgf/cm ² , inH ₂ O, inHg, ftH ₂ O, Psi, atm, Pa, hPa	按订货要求设置	○	○	○
C21	LOW RANGE	实际测量范围下限值	○	- 32000-32000 (在测量范围内)	按订货要求设置	○	○	○
C22	HIGH RANGE	实际测量范围上限值	○	- 32000-32000 (在测量范围内)	按订货要求设置	○	○	○
C30	AMP DAMPING	阻尼时间常数	○	任选:0.2,0.5,1.0,2.0,4.0, 8.0,16.0,32.0,64.0 秒	2 秒	○	○	○
C40	OUTPUT MODE	输出及内藏指示计 显示方式	○	输出:比例,显示:比例 输出:比例,显示:平方根 输出:平方根,显示:平方根	无要求时: 输出:比例,显示:比例	○	-	-
C60	SELE CHECK	自诊信息	○	同 A60		○	○	○
D	AUX SET1	辅助设置 1	-	菜单名		○	○	○

编号	项 目	说 明	显示	备 注	出 厂 设 置	适用范围		
						F	P	L
D10	LOW CUT	低截止	○	0.0-20.0%	10%	○	○	○
D11	LOW CUTMODE	低截止模式	○	线性/归零	线性	○	○	○
D20	DISP SELECT	内藏指示计显示选择	○	常态%/用户设置 USER(用户)&/INP - PRES (输入压力) PRES(压力)&%%	按订货要求设置	○	○	○
D21	DISP UNIT	工程单位显示设置	○	8 个大写字母		○	○	○
D22	DISP LRV	设置工程显示范围下限	○	- 19999-19999	按订货要求设置	○	○	○
D23	DISP HRV	设置工程显示范围上限	○	- 19999-19999	按订货要求设置	○	○	○
D30	TEMP UNIT	温度单位显示设置	○	℃/F	℃	○	○	○
D31	STAT. P. UNIT	静压单位显示设置	○	任选 mmH ₂ O, mmAq, mmWG, mmHg Torr, kPa, MPa, mbar, bar, gf/cm ² , kgt/cm ² , inH ₂ O, inHg, ftH ₂ O, PSI, atm, Pa, hPa	无要求时: MPa	○	○	○
D40	REV OUTPUT	输出方向	○	正向/逆向	正向	○	○	○
D45	H/L SWAP	引压方向	○	正向/逆向 *4	正向	○	○	○
D52	BURN OUT	CPU 异常时, 输出状态	○	高/低	高	○	○	○
D53	ERROR OUT	硬件异常时, 输出状态	○	保持/高/低, -5~110% *3	高	○	○	○
D60	SELF CHECK	自诊信息	○	同 A60		○	○	○
E	AUX SET2	辅助设置	-	菜单名		○	○	○
E30	BIDIRE MODE	双向流体测量	○	关/开	关	○	○	○
E60	SELF CHECK	自诊信息	○	同 A60		○	○	○
H	AUTO SET	自动设置	-	菜单名		○	○	○
H10	AUTO LRV	自动设置测量范围下限制	○	- 32000-32000		○	○	○
H11	AUTO HRV	自动设置测量范围上限制	○	- 32000-32000		○	○	○
H60	SELF CHECK	自诊信息	○	A60				
J	ADJUST	调校调零	-	菜单名	显示同 C21	○	○	○
J10	ZERO ADJ	自动调零	○	-5-110.0% *3	显示同 C22	○	○	○
J11	ZERO DEV	手动调零	○			○	○	○
J20	EXT ZERO ADJ	外部调零许可	○	允许/禁止		○	○	○
J60	SELF CHECK	自诊信息	○	同 A60		○	○	○
K	TEST	测试	-	菜单名		○	○	○
K10	OUTPUT X%	% 输出测试	○	-5-110.0% *3		○	○	○
K60	SELF CHECK	自诊信息	○	测试时, 显示“ACTIVE” 同 A60		○	○	○
M	MEM0	储存	-	菜单名		○	○	○
M10	MEM01	储存区	○	8 个大写字母		○	○	○
M20	MEM02	用户区	○	8 个大写字母		○	○	○
M30	MEM03	用户区	○	8 个大写字母		○	○	○
M40	MEM04	用户区	○	8 个大写字母		○	○	○
M50	MEM05	用户区	○	8 个大写字母		○	○	○
M60	SELF CHECK	自诊信息	-	同 A60		○	○	○
P	RECORD	出错记录	○	菜单名		○	○	○
P10	ERROR REC1	最近一次出错记录	○	错误显示		○	○	○
P11	ERROR REC2	最近二次出错记录	○	错误显示		○	○	○
P12	ERROR REC3	最近三次出错记录	○	错误显示		○	○	○
P13	ERROR REC4	最近四次出错记录	○	错误显示		○	○	○
P60	SELF CHECK	自诊信息	○	同 A60		○	○	○

* 1 若是 EJA120A 不能检测静压, 此处显示值为 0MPa, 但不是测量值。

* 2 附加代码为 F1 时, 此处值为 0.1。

* 3 附加代码为 F1 时, -5 值变为 -2.5。

* 4 仪表最大工作压力在主铭牌上已标明, B40 是膜盒最大静压值。

8.3.3 参数设置

在需要时，设置或改变参数值。完成后，记住用“DIAG”键进行确认，60: SELF CHEK 自检查结果显示“Good”。

(1)位号设置(C10: TAG NO)

在仪表出厂之前，TAG NO. 在已按订货要求设置。用如下方法可以改变位号。

最多可允许输入 16 个数字/字母作为位号

* 例：Tag NO. 设置为 FIC - 1a

[不通电时]

操作按键 说明

ON/OFF 按 ON/OFF 键打开 BT200。

—WELCOME—
BRAIN TERMINAL
ID: BT200
check connection
push ENTER key

UTIL FEED

ENTER 将 Dpharp 和 BT200 用通讯电缆连接，按 ENTER 键。

PARAM
01: MODEL
EJA110 - DM
02: TAG NO.
YOKOGAWA
03: SELF CHECK
GOOD

OK

F4 (ok) 显示被连接的 Dpharp 的型号和 TAG NO 以及自检信息，确认后按 F4 键。

MENU
A: DISPLAY
B: SENSOR TYPE

HOME SET ADJ ESC

F2 (SET) 按 F2 键显示设置菜单页。

MENU
C: SETTING
D: AUX SET 1
E: AUX SET 2
H: AUTO SET

HOME SET ADJ ESC

ENTER 选择 C: 设置，按 ENTER 键。

PARAM
C10: TAG NO.
YOKOGAWA
C20: PRESS UNIT
kpa
C21: LOW RANGE
0 kPa

DATA DIAG PRNT ESC

ENTER 选择 C10: TAG NO. 并按 ENTER 键。

SET
C10: TAG NO.
YOKOGAWA
YOKOGAWA

CODE CAPS CLR ESC

设置新的 TAG NO. (FIC - 1A)

SHIFT	E 9	FOKOGAWA
SHIFT	I 5	FIKOGAWA
SHIFT	C 8	FICOGAWA
W X		FICOGAWA
M N		FIC - GAWA
F2 (caps)	SHIFT A 7	FIC - 1aWA
Y Z	Y Z	FIC - 1a
SPACE	SPACE	FIC - 1a

ENTER 当输入出错时，用 回移光标，再重新输入。设定 TAG NO. 之后，再按 ENTER 键。

SET
C10: TAG NO.
YOKOGAWA
FIC - 1a

CODE CAPS CLR ESC

SET
C10: TAG NO.
YOKOGAWA
FIC - 1a

PRINTER OFF
F2: PRINTER ON

FEED POFF NO

ENTER 这一项用于核实设置内容。闪动，当所有条目都确定无误后，再按 ENTER 键。(按 F3(NO) 回到设置页)所设参数

SET
C10: TAG NO.
FIC - 1a

F4 (ok) Dpharp TAG NO. 写入完成。
按 F4 (OK) 回到参数页
按 F4 (ESC) 返回设置页。

FEED NO OK

PARAM
C10: TAG NO.
FIC - 1a
C20: PRESS UNIT
kpa
C21: LOW RANGE
0 kPa

DATA DIAG PRNT ESC

(2)测量范围设置

①测量单位设置 (C20: PRESS UNIT)

出厂前已按订货要求将单位预置，下面步骤用于改变单位。

●例：将“mmH₂O”换为“MPa”

SET
C20: PRESS UNIT
mmH₂O
<mmWG>
<mmHg>
<Torr>
<MPa>

ESC

用 或 选择出“MPa”按 ENTER 两次，确定输入

SET
C20: PRESS UNIT
MPa

FEED NO OK

按 F4 键认可

mmH₂O

mmAg

mmWG

mmHg

Torr

kPa

MPa

mbar

bar

gf/cm²

kgf/cm²

inHg

ftH₂O

psi

atm

Pa

hPa

②设置测量范围的上下限值(C21: 下限值, C22: 上限值)

上下限值在仪表出厂之前, 已按订货要求预置。按照下边的步骤改变可设定值。

●测量时的实际量程由上下限值确定。

在此仪表中, 改变下限值, 上限值将自动改变, 以保持量程恒定。

$$\text{量程} = \text{上限值} - \text{下限值}$$

●例 1: 将当前 0-30kPa 的下限值改设为 0.5kPa

SET
C21: LOW RANGE
0 kPa
+ 0.5
DEL CLR ESC

输入“0.5”
按[ENTER]两次, 确定输入

SET
C21: LOW RANGE
0.5 kPa
FEED NO OK

按[F4]键认可

SET
C20: PRESS UNIT
MPa
C21: LOW RANGE
0.5kPa
C22: HIGH RANGE
30.5kPa
DATA DIAG PRNT ESC

为使量程恒定
上限值将自动改变

●注: 上限值变化不影响下限值, 因此改变上限值, 量程随之变化。

●调校范围的上、下限值在 -32000~32000 内, 多达 5 位数(小数点除外)

●例 2: 当前设置为 0~30kPa, 将上限值改设为 10kPa

SET
C22: HIGH RANGE
30 kPa
+ 10
DEL CLR ESC

输入“10”
按[ENTER]两次, 确定输入

SET
C22: HIGH RANGE
10 kPa
FEED NO OK

按[F4]键认可

PARAM
C20: PRESS UNIT
kPa
C21: LOW RANGE
0 kPa
C22: HIGH RANGE
10kPa
DATA DIAG PRNT ESC

下限值不变
因此量程改变

(3)阻尼时间常数设定(C30: AMP DAMPING)

仪表出厂前, 阻尼时间常数设定为“2.0 秒”。按下边的步骤改变该时间常数。

●例: 由 2 秒改设为 4 秒。

SET
C30: AMP DAMPING
2.0 sec
< 2.0 sec >
< 4.0 sec >
< 8.0 sec >
< 16.0 sec >
ESC

用[↑]或[↓]选择出
“40sec”按[ENTER]两次, 确定输入

SET
C30: AMP DAMPING
4.0 sec
FEED NO OK

按[F4]键认可

- 0.1 秒*
- 0.2 秒
- 0.5 秒
- 1.0 秒
- 2.0 秒
- 4.0 秒
- 8.0 秒
- 16.0 秒
- 32.0 秒
- 64.0 秒

* 只适合附加代码/F1

注: 该阻尼时间常数是放大器部分的阻尼时间常数。变送器总阻尼时间常数是放大器部分和膜盒部分阻尼时间常数之和。

(4) 输出信号和内藏显示计显示模式设置 (C40: 输出模式)

输出信号模式和内藏指示计的显示模式对应关系如下表所示。

BT200 显示	输出模式	内藏指法计显示模式
OUT: LIN DSP: LIN	线性	线性
OUT: LIN DSP: SQR	线性	平方根
OUT: SQR DSP: SQR	平方根	平方根

这种模式在仪表出厂前按订货要求置。下边的步骤用下改变该模式。

如果仪表配有内藏指示计且显示模式为平方根。

“√”将在内藏指示计上显示。

●例：将输出设置为“线性”内藏指法计显示设置为“平方根”

SET
C40: OUTPUT MODE
OUT: LIN DSP: LIN
<OUT: LIN DSP: LIN>
<OUT: LIN DSP: SQR>
<OUT: SQR DSP: SQR>
ESC

用 Δ 或 ∇ 选择出“OUT: LIN”按 **ENTER** 两次，确定输入

按 **F4** 键认可

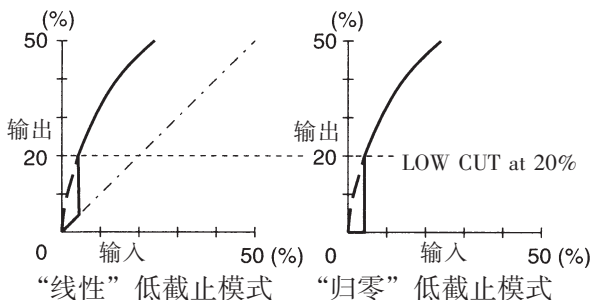
SET
C40: OUTPUT MODE
<OUT: LIN DSP: SQR>
FEED NO ESC

(5) 输出信号低截止模式设置 (D10: LOW CUT, D11: LOW CUT MODE)

低截止用于零点附近信号输出不稳定。

低截止可在 0-20% 范围内设置(截止点滞后: ±1%)

低截止模式可选择“线性”或“归零”



(6) 内藏指示计显示选择与设置

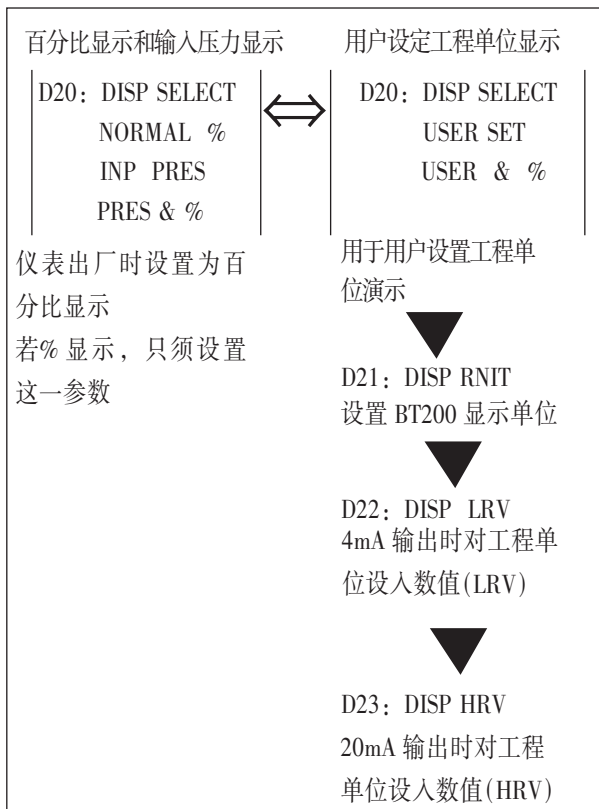
以下 5 种内藏指示计显示可供选择

D20: 显示选择和显示	说明和相关参数项
NORMAL% (百分比) 	显示 -5%~110% 范围取决于测量范围 (C21, C22) A10: OUTPUT(%) 45.6%
USER SET (用户设定) 	显示值取决于工程范围 (C22, D23)。 用工程单位 D21 设置的单位不被显示 A11: ENGR OUTPUT 20.0M
USER&% (用户设定和百分比) 	用户设置与百分比之间每 3 秒交替显示 A10: OUTPUT(%) 45.6% A11: ENGR OUTPUT 20.0M
INP PRES (输入压力) 	显示输入压力 显示限值: -19999~1999 A40: INPUT 456KPa
PRES&% (压力和百分比) 	输入压力和百分比之间每 3 秒交替显示 A10: OUTPUT(%) 45.6% A40: INPUT 456kPa

* 附加代码为“/F1”，显示范围为 -2.5%~110%

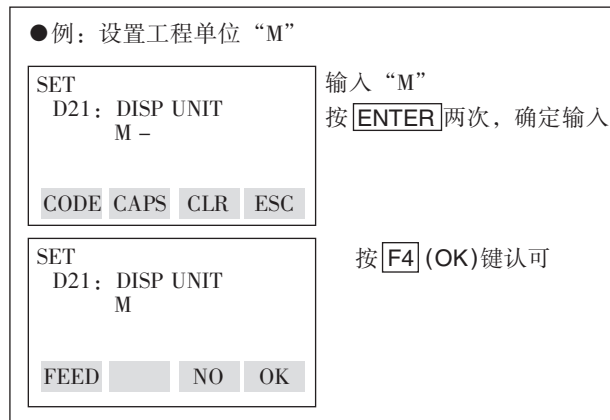
注 1: 调校范围的上、下限值在 -19999~19999 内，多达 5 位数。(小数点除外)

①到③演示每一种设置方法



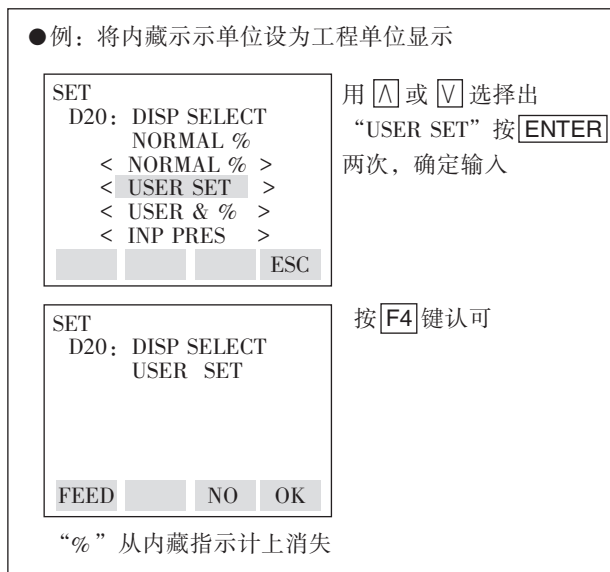
b 设定用户工程单位 (D21: DISP UNIT)

该参数, 允许在 BT200 上输入工程单位。仪表出厂前已按订货要求预置。
按下面的步骤来改变设定。
由于内藏指示计上不显示这些单位, 请粘贴好标签对照。
这一项参数不必设置百分比显示。



a 显示选择 (D20: DISP SELECT)

按照下边给出的操作指导, 改变内藏指示计显示选择。当选定 USER SET 时, 由用户设定, 并显示[A11: ENGR OUTPUT]。



c 带工程单位的上下限值设置 (D22: DISP LRV, D23: DISP HRV)

这些参数项用于工程单位的上下限值设定。

仪表出厂时, 已按订货要求预置。

按下面的步骤来改变这些设置。

注: 这些参数不必设置百分比显示。

●例: 设置下限值(LRV)为“-50”上限值(HRV)为“50”

SET
D22: DISP
0M
- 50
DEL CLR ESC

输入“-50”
按 **ENTER** 键两遍,
确定输入

SET
D23: DISP HRV
100M
+ 50
DEL CLR ESC

输入“50”
按 **ENTER** 键两遍,
确定输入

SET
D23: DISP HRV
50M
FEED NO ESC

按 **F4** 键认可

PARAM
D21: DISP UNIT
M
D22: DISP LRV
- 50M
D23: DISP HRV
50M
DATA DIAG PRNT ESC

(7) 温度单位显示设置

仪表出厂时, 温度单位设为“deg c”, 按下边的步骤改变这种设定。改变显示温度, 则“A20: AMP TEMP(放大器温度)”则和“A21: CAPSULE TEMP(膜盒温度)”也随之改变。

●例: 更改显示温度单位

SET
D30: TEMP UNIT
deg C
< deg C >
< deg F >
ESC

用 **▲** 或 **▼** 选择出“deg F”
按 **ENTER** 两次, 确定输入

(8) 静压单位显示设置 (D31: STAT. P. NUIT)

按下边的步骤改变静压单位。改变该参数,

“A30:STATIC PRESS”(静压)显示也随之改变。

●例: 将静压单位: “kgf/cm²” 改为 “MPa”

SET
C31: STAT. P. UNIT
kgf/cm²
< MPa >
< mbar >
< bar >
< g/cm² >
ESC

用 **▲** 或 **▼** 选择出“MPa”
按 **ENTER** 两次, 确定输入

mmH₂O
mmAg
mmWG
mmHg
Torr
kPa
MPa
mbar
bar
gf/cm²
kgf/cm²
inH₂O
inHg
ftH₂O
psi
atm

(9) 正/反向输出设置 (D40: REV OUTPUT)

这一参数允许 4-20mA 输出随输入要求而反向。

按下边的方法可实现反向输出

例: 4~20mA 输出改为“20~4mA”输出。

用 **▲** 或 **▼** 键选出“REVERSE”

按 **ENTER** 键两次, 确定输入

●例: 导压管连接从右侧为高压更换到左侧为高压

SET
D45: REV OUTPUT
NORMAL
< NORMAL >
< REVERSE >
ESC

用 **▲** 或 **▼** 选择出
“REVERSE”按 **ENTER**
两次, 确定输入

(10) 取压方向设置 (D45: H/L SWAP)

这一参数允许导压管与变送器连接时进行反向连接。按下图步骤可实现反向。

●例: 4~20mA 输出改为“20~4mA”输出

SET
D40: REV OUTPUT
NORMAL
< NORMAL >
< REVERSE >
ESC

用 **▲** 或 **▼** 选择出
“REVERSE”按 **ENTER** 两
次, 确定输入

(11) CPU 异常时, 输出状态显示设置

当 CPU 异常时, 该参数项显示 4 ~ 20mA 输出,同时,通讯中断调节 CPU 上的接插件(CN4)同时可以实现高、低限高值设定。(参阅第 3 章)

●例: 标准式样	(CN4)脚位置: H
D52: BURN OUT HIGH	
●例: 任选码/C1	(CN4)脚位置: L
D52: BURN OUT LOW	

标准规格说明

该参数设为“HIGH”。输出为“110%”或更高时,则表示 CPU 出现异常。

出厂时,参数“D53: ERROR OUT”设定为 HIGH。

选件代码/C1

该参数设为“LOW”。输出为 -5% 或更低时,则表示 CPU 出现异常,出厂时,参数“D53: ERROR OUT”设定为 LOW。

(12) 硬件异常时的输出状态设置(D53: ERROROUT)

当硬件出错时,该参数决定了允许输出状态硬件出错时,输出状态设置(D53: EREOR OUT)

下面三种状态可以选

① HOLD OUTPUT

保持出错前的状态

② HIGH OUTPUT

出错时输出显示 110%

③ LOW OUTPUT

出错时输出显示 -5% *

注: 硬件异常包括 Er0.1 CAP MODULE FAULT(膜盒错误)或 Er0.2 AMP MODULEFAULT(放大器错误),参见: 8.5.2 “错误与纠正”。

* 附加代码为 F1 时, -5% 变为 -2.5%。

●例: 当硬件异常时,输出状态设置为“LOW”

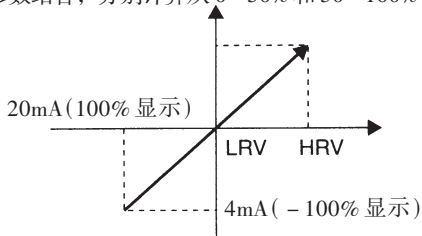
SET D53: ERROR OUT HIGH < HIGH > < LOW > < HOLD >	用 <input type="checkbox"/> 或 <input type="checkbox"/> 选择出 “LOW”按 <input type="button" value="ENTER"/> 两次, 确定输入
<input type="button" value="ESC"/>	

(13) 双向流体测量设置(E30: BI DIRE MODE)

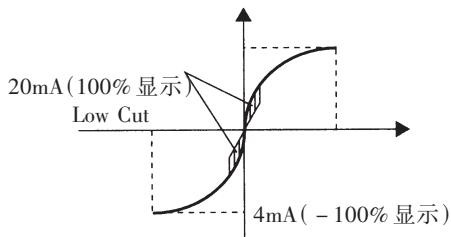
①该参数允许输入为 0 kPa 时,输出为 50%。设置方法如下图所示

②将“C40: OUTPUT MODE”提供的平方根输出与该参数结合,分别计算从 0—50% 和 50—100%

输出。
输出与该参数结合,分别计算从 0—50% 和 50—100% 输出。



线性输出模式



平方根输出模式

(14) 实际输入时量程改变的设置(H10: AUTO LRV, H11: AUTO HRV)

本功能允许上下限值根据实际输入值而自动设置。如果上下限值被设定,则: C21: “LOW RANGE”和 C22: “HIGH RANGE”也同时随改变。

按下图步骤操作。

实际测量时的量程由上下限值确定。

注意:改变下限值时,上限值也自动随之改变,因此量程不变。

注意:改变上限值,下限值不随之改变,因此量程改变。

●例 1: 当前测量范围为 0 ~ 30kPa, 改下限值为 0.5kPa。
施加的 0.5kPa 输入压力, 并进行如下操作。

SET H10: AUTO LRV 0 kPa + 0 <input type="button" value="ESC"/>	按 <input type="button" value="ENTER"/> 键两遍, 下限值变为 0.5kPa
SET H10: AUTO LRV 0.5000 kPa <input type="button" value="FEED"/> <input type="button" value="NO"/> <input type="button" value="OK"/>	按 <input type="button" value="F4"/> 键认可
PARAM H10: AUTO LRV 0.5000 KPa H11: AUTO HRV 30.500kpa H60: SELF CHECK GOOD <input type="button" value="DATA"/> <input type="button" value="DIAG"/> <input type="button" value="PRNT"/> <input type="button" value="ESC"/>	上限值自动改变以保证量程不变。C21 和 C22 也同时改变

- 例 2: 当前测量范围为 0~30kPa, 改上限值为 20kPa. 施加的 20kPa 输入压力, 并进行如下操作。

```
SET
H11: AUTO HRV
      30 kPa
+ 30
ESC
```

按 **[ENTER]** 键两遍, 上限值变为 20kPa

```
SET
H10: AUTO HRV
      20.000kPa
FEED NO OK
```

按 **[F4]** 键认可

```
PARAM
H10: AUTO LRV
      0 kPa
H11: AUTO HRV
      20.000 kPa
H60: SELF CHECK
      GOOD
DATA DIAG PRNT ESC
```

下限值不会自动改变, 因此, 量程将改变, 参数 C22 也随着改变

(15) 零点调整

Dharp 支持几种调零方法

选择一种最适合现场情况的调零方法。

注: 输出信号可在 BT200 的显示参数“A10:OUTPUT(%)”中检查。

调零方法	解释	
用 BT200 进行调零	当前输入设置为 0%	在 0% 输入时, 将输出调整至 0%
	输出调整到一个由其它方法测得的参考值	如果输入值不易调整到 0% (如罐体液位) 调整输出到一个由别的方法得到的参考值。比如通过玻璃柱观测到的值
外调零螺钉进行调零	允许不用 BT200 调零, 而用变送器上的外调零螺钉调整输出准确调整至 4mA DC 或可用电流表准确读出的目标输出值	

- ①按如下步骤将当前输出设置为 0% (4mA)

```
A10: OUTPUT(%)
      0.5 %
```

输出 0.5%

```
SET
J10: ZERO ADJ
      0.0%
+000.0
CLR ESC
```

按 **[ENTER]** 两次

```
SET
J10: ZERO ADJ
      0.0%
FEED NO OK
```

调零结束
按 **[F4]** 键认可

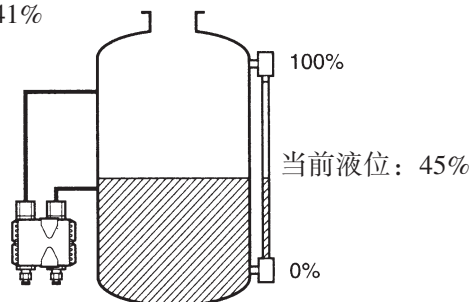
```
A10: OUTPUT(%)
      0.0 %
```

输出 0%

(2) 不能对过程压力测量的下限值(0%)进行测量时, 用其他高精度的压力测量计, 测得的实测值, 与变送器的输出信号相符合。

当前液位: 45%

当前输出: 41%



- a: 用 “J10: ZERO ADJ”

```
A10: OUTPUT(%)
      41.0 %
```

当前输出为 41.0%

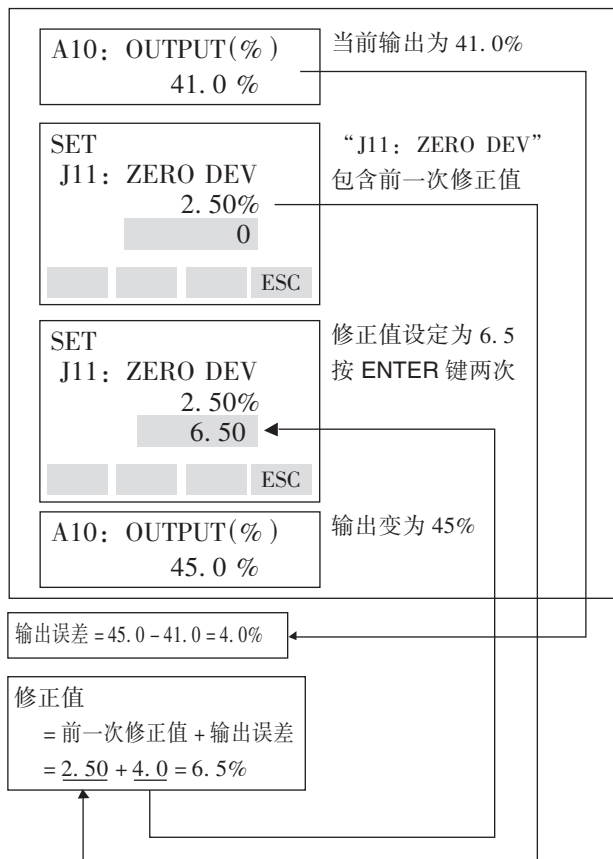
```
SET
J10: ZERO ADJ
      0.0%
+045.0
CLR ESC
```

输入当前实际液位 45%
按 **[ENTER]** 两次

```
A10: OUTPUT(%)
      45.0 %
```

输出变为 45%

b. 用“J11: ZERO EDV”



③用外调零螺钉调零

· 外调零螺钉允许/禁止调零(J20:EXT ZEROADJ)

按下面的方法选择能否在变送器通过外调零螺钉调零。仪表出厂前已设置为“允许”。



· 用变送器的外调零螺钉调零时,用一字螺丝刀,旋转变送器外壳盒上的调零螺钉,顺时针调节输出增加,逆时针调节输出减少,零点调整按量程的0.01%的步幅进行调整。

注：零点调整时的数值变化大小与一定螺丝刀的旋转速度有关。因此,精调时应慢,粗调可加快。

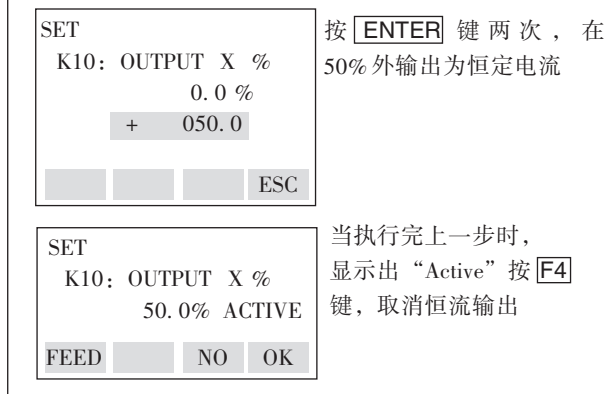
注：当零点调校好,至少 30 秒后才能关掉变送器电源。

(16)输出测试设置(K10: OUTPUTX%)

本功能可用于回路检查时 3.2mA(-5%)到 21.6mA(110%)的恒定电流值输出。

* 附加代码为/F1时, 3.2mA到 21.6mA变为 3.6mA到 21.6mA。

●例：输出为 12mA(50%)恒定电流。

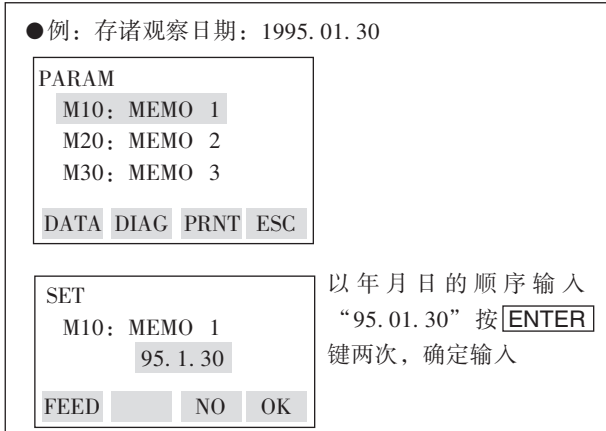


注意

1. 测试输出大约持续 10 分钟, 然后自动取消。即使 BT200 电源关闭或测试输出时通信线没有连接好, 测试输出也可持续约 10 分钟。
2. 按 [F4] 立即清除测试输出。

(17)用户存储区(M: MEMO)

这一功能提供 5 个用户存储区, 每一个区可容纳 8 个数字/字母。5 个条目如下: 观察日期、观察者, 以及其它信息, 均可存储。



8.4 BT200 数据显示

8.4.1 显示测量数据

BT200 可用于显示测量数据，测量数据每隔7秒自动采集一次。特别指出，随时按 F1 可显示当时采集的数据。因参数与测量数据显示相关，参阅本说明书的参数总表。

● 例 1: 显示输出

MENU

A: DISPLAY

B: SENSOR TYPE

HOME SET ADJ ESC

显示“A10: OUTPUT(%)”

PARAM

A10: OUTPUT (%)

XX. X % ←

A11: ENGR. OUTPUT

YY. Y% ←

A20: AMP TEMP

ZZ deg C ←

DATA DIAG PRNT ESC

数据每间隔 7 秒自动采集

PARAM commun 1

A10: OUTPUT (%)

A11: ENGR. OUTPUT

A20: AMP TEMP

8.4.2 显示变送器型号规格

BT200 用来显示变送器的型号规格

● 例 1: 查年变送器型号

MENU

A: DISPLAY

B: SENSOR TYPE

HOME SET ADJ ESC

PARAM

B10: MODEL

EJA430A - DA

B11: STYLE NO.

S1. 01

B20: LRL

98. 07kPa

DATA DIAG PRNT ESC

ENTER

相关参数阅本说明书参数总表

8.5 自诊断

8.5.1 故障检查

(1) 用 BT200 检查故障

如下四个方面将能被检查

- ① 连接是否良好
- ② BT200 是否操作正确
- ③ 设置是否输入正确
- ④ 出错记录

参照下面示例。

● 例 1: 连接错误

—WELCOME—

BRAIN TERMINAL

ID: BT200

check connection

push ENTER key

UTIL FEED

BT200 连接到变送器上，按 ON/OFF 键，当显示左示参数时，按 ENTER 键

communication error

ESC

如果 BT200 的连接出错通讯不畅，则显示左示内容。检查改正连线后，按 F4 键。

● 例 2: 设置输入出错

PARAM

01: MODEL

EJA110 - DM

02: TAG NO.

YOKOGAWA

03: SELF CHECK ERROR

OK

初始数据页显示当前 Dpharp 的检查结果。进入参数页，按 F2 (DIAG) 键，进入检查页 (C60: SELF CHECK)，当发现故障时，在检查页上显示出错误信息的提示。

PARAM

C20: PRESS UNIT

kPa

C21: LOW RANGE

600 kPa

C22: HIGH RANGE

600kPa

DATA DIAG PRNT ESC

DIAG

C60: SELF CHECK ERROR

ERROR

< ERROR >

<ILLEGAL LRV>

FEED PRNT ESC

●例 3: 查看出错记录

```

MENU
J: ADJUST
K: TEST
M: MEMO
P: RECORD
  
```

OK

BT200 连接到变送器，选择“P”项

```

PARAM
P10: ERROR REC 1
      ERROR
P11: ERROR REC 2
      ERROR
P12: ERROR REC 3
      GOOD
DATA  DIAG  PRNT  ESC
  
```

P10: “ERROR REC1” 显示最近一次出错记录

P11: “ERROR REC2” 显示最近二次出错记录

P12: “ERROR REC3” 显示最近三次出错记录

P13: “ERROR REC4” 显示最近四次出错记录

最近的 4 次出错记录能存入。当第 5 个错误出现时它将被存入“P10”而“P13”中记录将被删除，“P12”中记录拷贝到“P13”中。按这种方式，最先出现记录将从存储器中消除掉。先前如没有出错，则显示“GOOD”

选择 P10: ERROR REC1, 并按 **[ENTER]** 显示错信息

```

SET
P10: ERROR REC 1
      ERROR
      < ERROR >
      < ILLEGAL LRV >
      < ILLEGAL HRV >
  
```

ESC

<<(①)设置页>>

参见 8.5.2 “错误与纠正”

CAP MODULE FAULT	OVER OUTPUT
AMP MODULE FAULT	OVER DISPLAY
OUT OF RANGE	ILLEGAL LRV
OUT OF SP RANGE	ILLEGAL HRV
OVER TEMP(CAP)	ILLEGAL SPAN
OVER TEMP(AMP)	ZERO ADJ OVER

注: 1. 在设置页(1)中按 2 次 ENTER 将清除(P10 - P13)所有错误提示信息。

2. 从错误发生起, 两个小时之后, 错误信息将被记录, 因此, 如果在错误发生两个小时之内关闭变送器, 该错误信息将不会存入变送器。

(2)用内藏指示计检查



注意

如果自诊断时发现错误内藏指示计将显示错误代码。如果错误多于一条, 错误代码将每隔 2 秒交替显示。参见表 8.5.2 “错误信息表”



图 8.5.1 用内藏指示计检查故障

8.5.2 错误与纠正

下表为错误信息表。

表 8.5.2 错误信息表

内藏指示 计显示	BT200 显示	原因	出错时的输出状态	措施
None	GOOD			
Er. 01	CAP MODULE FAULT	膜盒错误 * 1	用 D53 参数设置, 输出 信号(保持、高、低)	更换膜盒
Er. 02	AMP MODULE FAULT	放大器错误	用 D53 参数设置输出 信号(保持、高、低)	更换放大器
Er. 03	OUT OF RANGE	输入超出膜盒测量极限	输出上限值或下限值	检查输入
Er. 04	OUT OF SP RANGE	静压超出规定值 * 3	显示当前输出	检查静压
Er. 05	OVER TEMP(CAP)	膜盒温度越界 (-50~130℃)	显示当前输出	采取热隔离或加强散热, 保持温度在界内
Er. 06	OVER TEMP(AMP)	放大器温度越界 (-50~95℃)	显示当前输出	采取热隔离或加强散热, 保 持温度在界内
Er. 07	OVER OUTPUT	输出超出上下限值	输出上限值或下限值	检查输入和量程设定, 并视 需要作修正
Er. 08	OVER DISPLAY	显示值超出上下限值	显示上限值或下限值	检查输入和显示状态, 并视 需要予以修正
Er. 09	ILLEGAL LRV	LRV 超出设定值	立即保持错误发生前的 输出	检查 LRV, 并视需要修改
Er. 10	ILLEGAL HRV	HRV 超出设定值	立即保持错误发生前的 输出	检查 HRV, 并视需要修改
Er. 11	ILLEGAL SPAN	量程超过设定值	立即保持错误发生前的 输出	检查量程, 并视需要更改
Er. 12	ZERO ADJ OVER	零点调整范围过大	显示当前输出	重新调零

* 1. 对于 EJA510A 和 EJA530A 除膜盒故障外, 若非法压力加到压力传感器上, 该故障号也会显示, 甚至当输入压力值回复正常时 Er. 01 仍然保持。

* 2. 对 EJA510 和 EJA530A, 重新启动变送器, 如果没有错误代号时继续操作前, 进行必要的调整如调零。如仍存在错误代号, 更换膜合组件。

* 3. 对 EJA120A, 不能测量静压, 显示总是 0MPa, 但不是测量值。

9. 维 修

9.1 概述

警告

由于残液可能有毒或有害，在将仪表从过程线拆下维修时，采取适当措施，避免身体接触或蒸汽吸入。

本产品为组合结构，维修方便。

本章将介绍校验、调查和配件更换方法，本变送器是精密仪表，维修前应仔细阅读下列内容。

重 要

- 本变送器需专用工具维修
 - CPU 组件内含感元件，易被静电破坏。操作时应避免直接触摸电器部件的电路上的印刷电路，处理该部件应戴有接地防静电的手腕带。
- 取下的 CPU 组件放置在防静电塑料袋中。

9.2 校验仪表的选用

表 8.2.1 列出了校验用仪表。

选择满足校正或调查需要精度的仪表需操作校验仪表，以保持规格精度。

9.3 校 验

定期维修或故障排查时，按下列步骤检查仪表运行状况和精度。

1) 按图 9.3.1 所示，连接好仪表、并通电预热至少五分钟。

重 要

1. 为使变送器达到最高精度，须调节电源电压、负载电阻以及与变送器安装状况相匹配的导线电阻。

2. 测量范围的 0% 点是 0kPa 或正迁移时(正迁移后零点)，参考气压应加在高压侧，如图所示(低压侧通大气)。测量范围的 0% 点为负迁移时(负迁移零点)，参考气压加在低压侧。

2) 向变送器施加测量范围的 0% ， 50% (100%) 参考压力。(数字万用表读数和参照压力间误差)。将压力由增至 100% ，再由 100% 减至 0% ，检查误差是否符合精度要求。

表 9.2.1 校验用推荐仪表

名称	横河川仪有限公司推荐仪表	备注
电源	SDBT 或 SOBC 型配电器	4~20mA DC 信号
负载电阻	2792 型标准电阻 [250 Ω \pm 0.005% , 3W]	
	负载电阻 [100 Ω \pm 1% , 1W]	
	2501 型数字万用表 精度 (10VDC 量程): \pm 0.002 of rdg + dgt.	
负载电阻	MT220 型高精度数字压力表 1) 10kPa 级 精度: \pm (0.015% of rdg + 0.015% of F. s) \pm (0.2% of rdg + 0.1% of F. s) 2) 130kPa 级 3) 700kPa 级 4) 3000kPa 级 5) 绝压级 130kPa 级	选用与变送器压力测量范围相近的压力表
压力发生器	7674 型 200kPa {2kgf/cm ² }, 25kPa {2500H ₂ O} 标准压力发生器精度: \pm 0.05% F. s	需提供压缩空气
	25kPa {2500mmH ₂ O} 重锤压力计 精度: \pm 0.03% of 设定值	选用与变送器压力测量相近的重锤压力计
压力源	6919 型压力调节器 (气泵) 压力范围: 0~133kPa (1000mmHg)	负压由真空泵提供

注: 以上选用的仪表可用来校正 0.2 级的仪表, 如需进行 0.1 级仪表的校正, 则需对各测试级的仪器进行特别的管理, 并对以上基准器的性能有严格跟踪, 这对现场使用很困难。0.1 级仪表的校正, 原则上拆下变送器交由横河川仪公司。

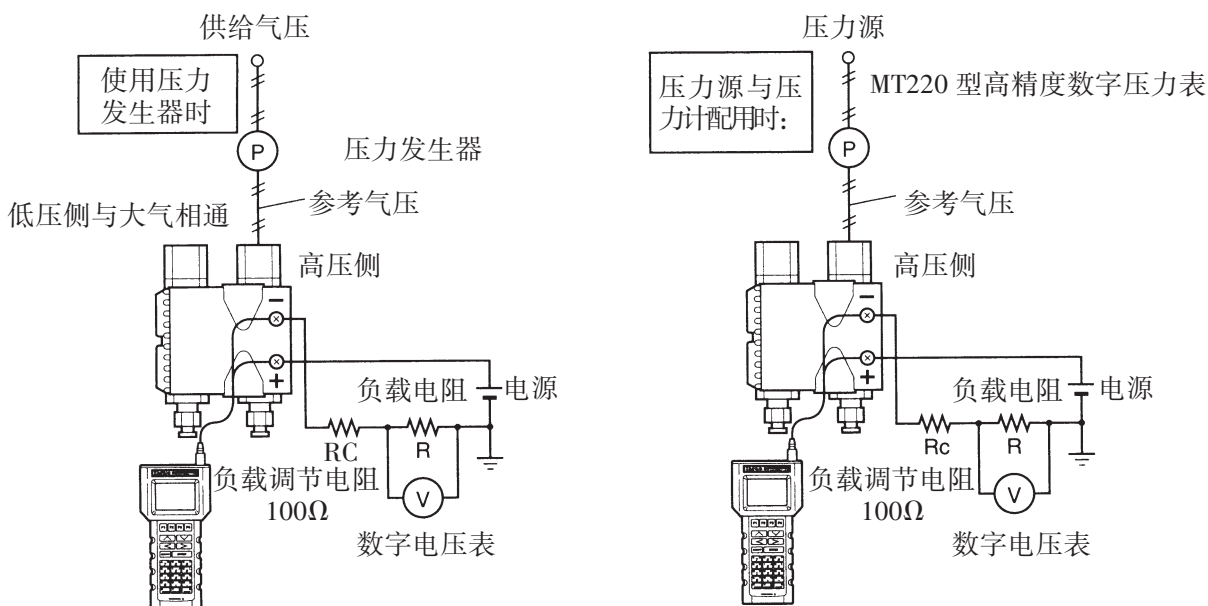


图 9.3.1 仪表连接

9.4 拆卸与再安装

本节介绍维修及替换部件时，拆卸与再安装步骤。拆卸前必须关闭电源，截止并解除压力。操作时应选用适当工具。

表 9.4.1 列出了所需工具。

表 9.4.1 拆卸与再安装工具

工具	数量	备注
十字螺丝刀	1	JIS B4633 NO.2
一字螺丝刀	1	
内六角扳手	2	JIS B4648 3mm、5mm
扳手	1	各一个
力矩扳手	1	对边长 17mm
活动扳手	1	
套筒扳手	1	对边长 16mm
套筒螺丝刀	1	对边长 5.5mm
镊子	1	

⚠ 警示

CENELEC 和 SAA 隔爆型变送器注意事项

- 通常情况下，隔爆型变送器必须移至非危险区进行维修、拆卸，并重新安装回原样。详见说明书末“隔爆设备的安装，使用注意事项。”
- 防爆型变送器罩盖由内六角螺钉(罩盖螺钉)锁紧。用内六角扳手顺时针旋转罩盖锁紧螺钉，松开罩盖，可用手拧下罩盖。
锁紧罩盖时，罩盖螺栓应反时针拧紧，扭紧力矩为 0.7N.m。

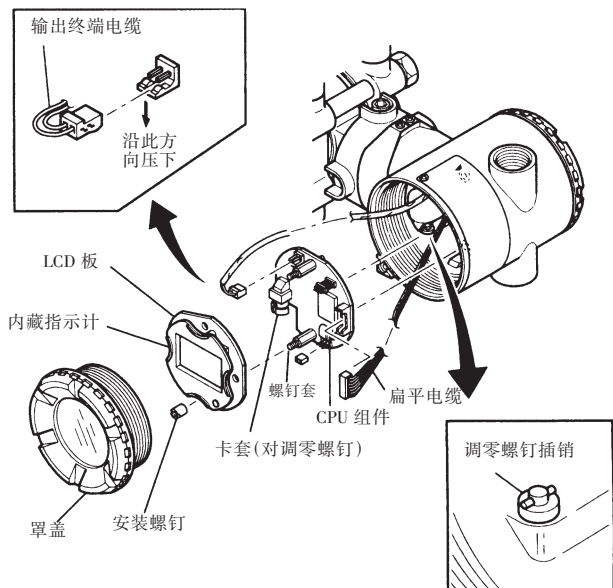


图 9.4.1 LCD 板与 CPU 组件的拆卸与安装

9.4.1 替换内藏指示计

⚠ 警示

隔爆型变送器注意事项

禁止用户随意改动隔爆型变送器的结构。

否则变送器的使用于相互区域的认证许可将失效。用户不可将内藏指示计与隔爆型变送器分离，也不能随意增设内藏指示计。必须进行改动时，请与横河川仪有限公司联系处理。

本节讲解内藏指示计替换方法。(见图 9.4.1)

■拆卸内藏指示计

- ①拆下罩盖。
- ②用手托住内藏指示计，拧下两颗安装螺钉。
- ③从 CPU 组件上拆下 LCD 板。操作时，将 LCD 板沿直线抽出，为防止损坏 LCD 与 CPU 组件间的接插件。

■安装内藏指示计

- ① LCD 板对准 CPU 组件上的接插件，插入固定。
- ②套上两颗安装螺钉并拧紧。
- ③旋紧罩盖。

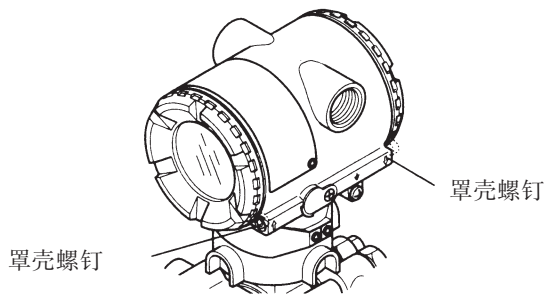


图 9.4 罩盖螺钉

9.4.2 替换 CPU 组件

本节介绍 CPU 组件替换步骤。(见图 9.4.1)

■拆卸 CPU 组件

- ①旋出罩盖。
如装有内藏指示计,将其拆除,参见 9.4.1 项。
- ②调节调零螺钉,直至螺钉头的槽孔位于水平位置,如图 9.4.1 所示。
- ③拔出输出终端电缆(尾端接棕色端子)。操作时,轻轻按住 CPU 组件上的插座,拔出电缆,使其脱离。
- ④用套筒螺丝刀(对边长 5.5mm)松开两颗螺钉套。
- ⑤沿直线取出 CPU 组件。
- ⑥拨下连接 CPU 组件与膜盒的扁平电缆,(尾端接黑色端子)。



注意

应谨慎拆除,避免对 CPU 组件用力过猛

■安装 CPU 组件

- ①用扁平电缆(带黑色端子)连接 CPU 组件与膜盒。
- ②插好输出终端电缆(带棕色端子)。



注意

应确保电缆能在 CPU 组件边缘和壳体间自由活动

- ③调零螺钉对准 CPU 组件的托架上槽孔,啮合固定。
将 CPU 板沿直线插入放大器盒。
- ④拧紧两颗螺钉套。
如变送器配有内藏指示计,其安装参见 9.4.1 项。



注意

在拧紧螺钉套前,应确认调零螺钉对准了卡套上的槽孔并啮合,否则会损坏调零装置。

- ⑤旋紧罩盖

9.4.3 清洁和替换膜壳组件



警告

隔爆型变送器注意事项

禁止用户随意改动隔爆变送器,如须替换不同量程的膜盒装置,请与横河川仪有限公司联系。

用户可以自行替换相同量程的膜合组件,按下列步骤进行:

1. 替换用膜盒组件必须与原膜盒组件的部件号相同。
2. 变送器与膜盒之间的连接件是隔爆的关键部件,必须确保无变形,划痕及其它缺陷。
3. 维修完毕,拧紧内六角螺钉,将转换部与测压部连接。

■拆除膜盒组件

重要

清洁膜盒组件时应按下列步骤进行：

1. 膜盒组件时应轻拿轻放,尤其应避免损伤密封面和隔膜
2. 不准用氯化物或酸性溶剂清洁。
3. 清洁完后用清水洗净。

- ①按 9.4.2 所示, 拆除 CPU 组件。(采取防静电措施)
- ②拧下两颗连接转换部件与测压部的内六角螺钉。
- ③分离转换部与测压部。
- ④拧下容室法兰四个螺栓上的螺母。
- ⑤取掉容室法兰。
- ⑥拆除膜盒组件。
- ⑦清洁膜盒或更换。

■膜盒组件的再安装

- ①将膜盒组件插入容室法兰螺栓间, 应注意其高低压两侧的间距。换用两个新膜盒垫圈。
- ②在高压侧上容室法兰, 用扭转扳手拧紧四颗螺母。扭紧力矩参照下表。

型 号	EJA110A	EJA120A	EJA130A
力矩(N. m) {kgf. m}	39{4}		147{15}

- ③重新装配测压部后, 应进行泄漏测试, 以免压力泄漏。
- ④将转换部连接在测压部上。
- ⑤拧紧两颗内六角螺钉(扭紧力矩为 5N. m)
- ⑥按 9.4.2 所示装上 CPU 组件。(采取防静电措施)
- ⑦重新安装完毕, 须调零并复查参数。

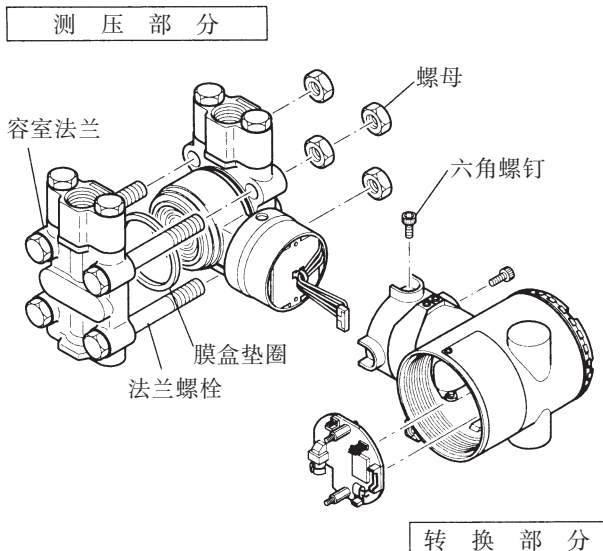


图 9.4.2 测压部的安装与拆卸

9.4.4 替换过程接口垫圈

本节介绍过程接口垫圈的替换方法(见图 9.4.3)

- ①松开两颗螺栓, 拆下过程接头。
- ②换用新的过程变接垫圈。
- ③重新安上过程接头, 逐个拧紧螺栓力矩 39N49N. m{4 ~ 5kgf. m²}, 并确认无压力泄漏。

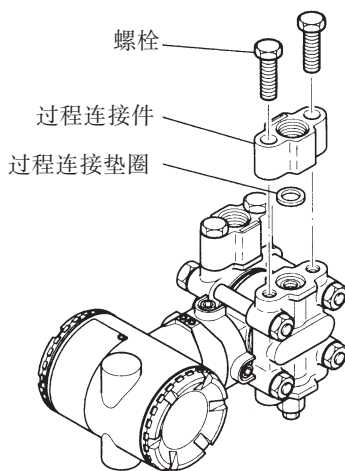


图 9.4.3 过程接头的拆卸与安装

9.5 故障排除

如测量中出现异常,请按下面的流程图对故障进行分析并排除。某些故障原因复杂,不可能全部按下列流程图解决。如果排除故障有困难,请与横河川仪有限公司联系。

9.5.1 基本故障排除

如测量值出现异常,应先确定是过程变量异常还是测量系统出错。如确认是测量系统出错误,如确认是测系统出错误,再分析故障,采取相应措施。

本变送器具有自诊断功能,排除故障简单方便,参见 8.5 节。

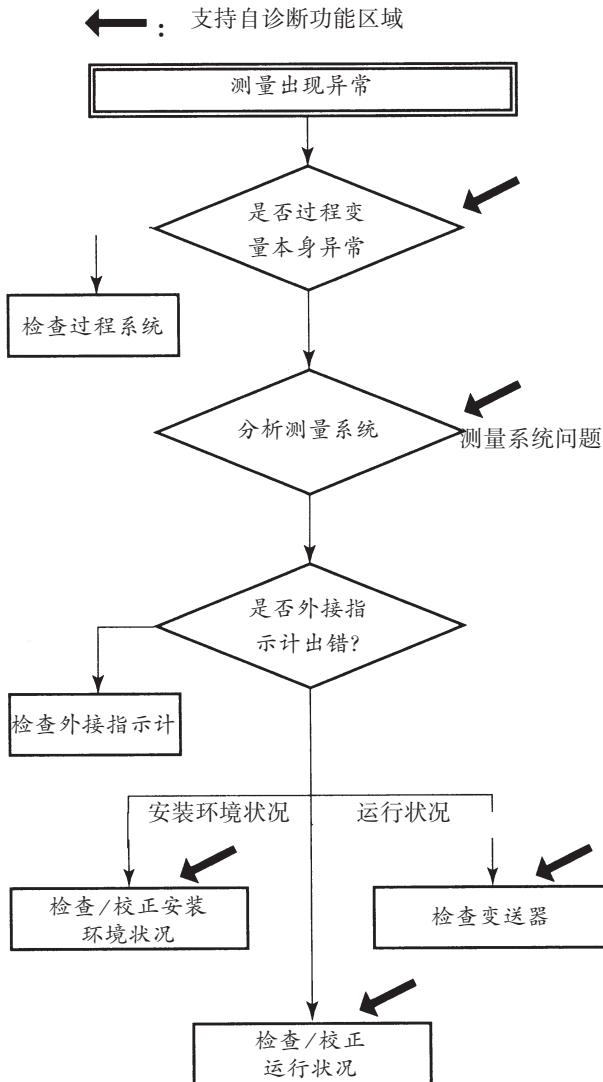
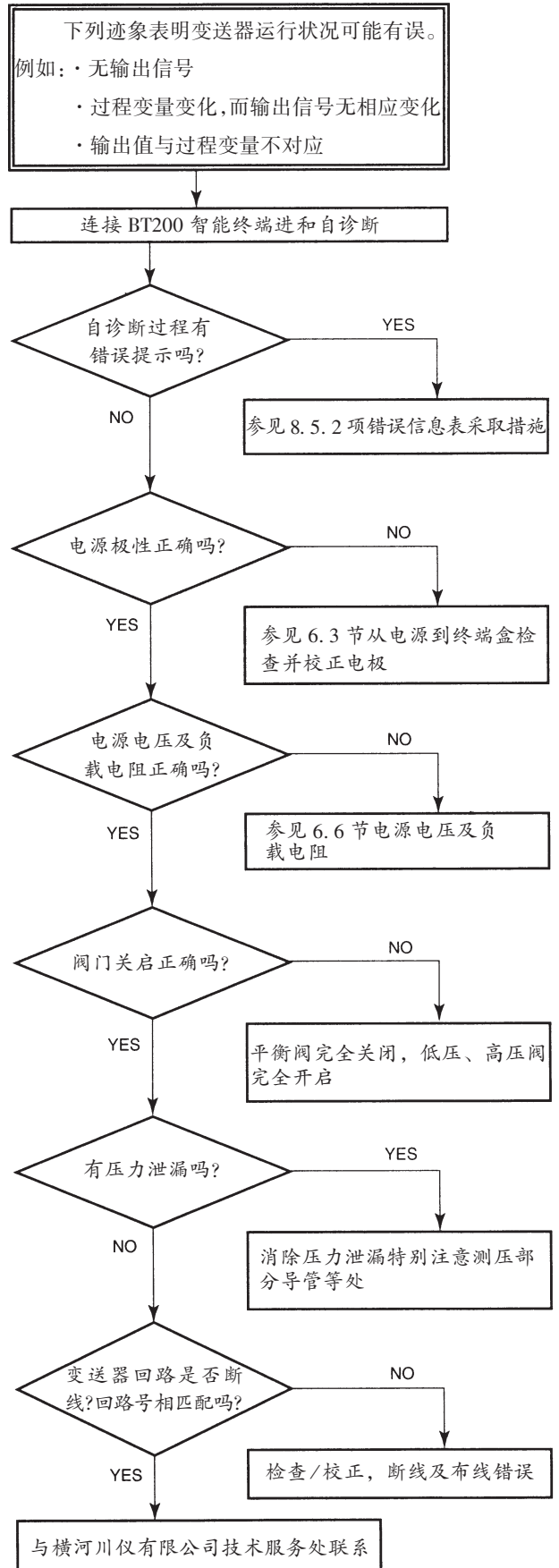
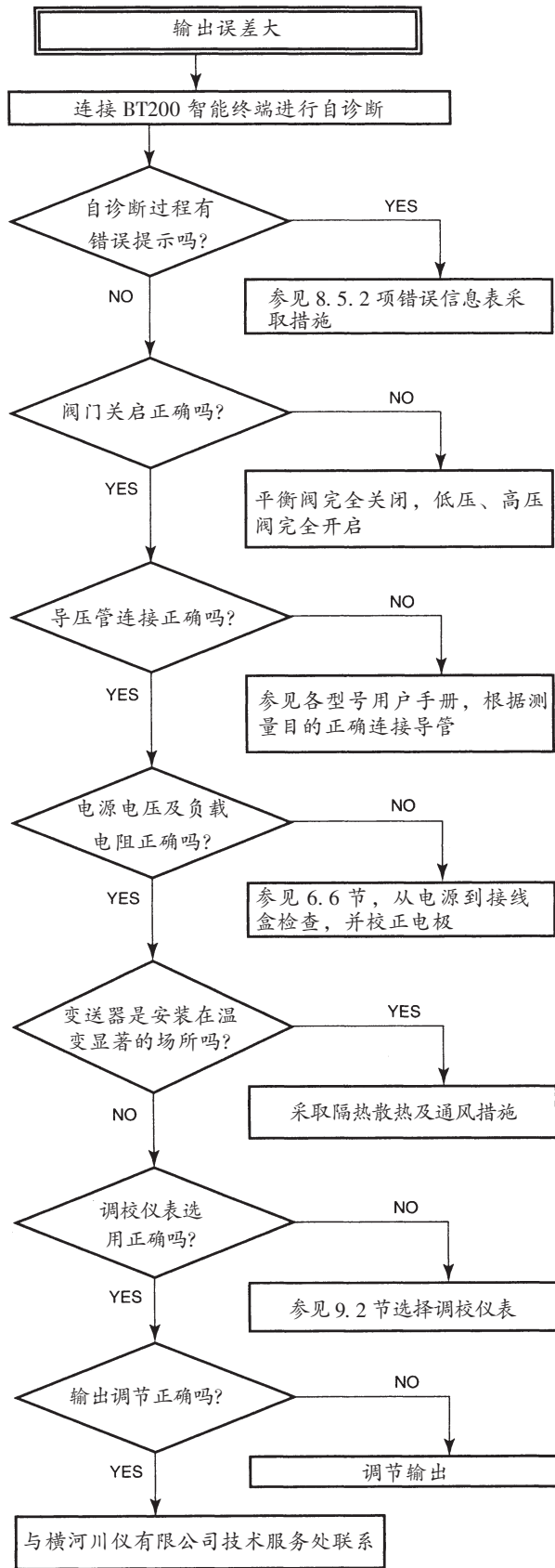
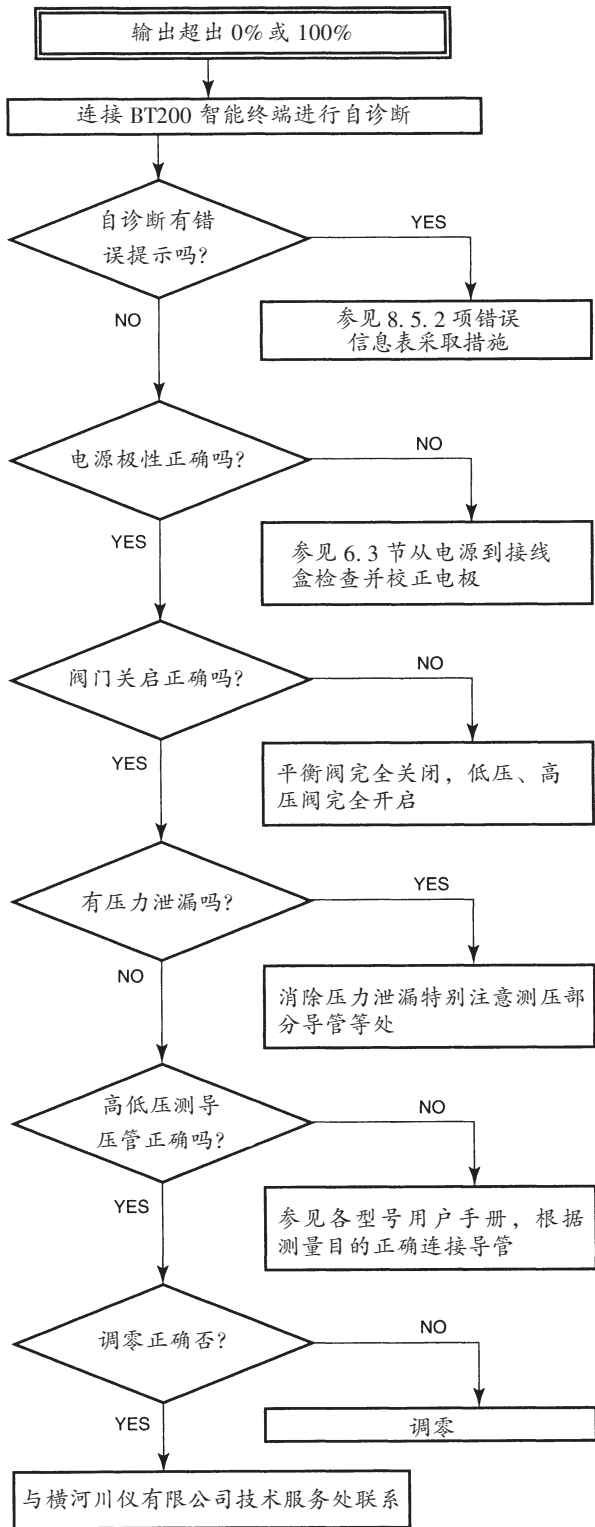


图 9.5.1 基本流程及自诊断

9.5.2 故障排除流程图





10 一般规格

10.1 标准规格

有关现场总线通讯型有“◇”标记参见 IM01C22T02-01E

●性能规格

		EJA120A	EJA110A	EJA130A
线性输出精度	参考精度	±0.2% ±0.1% (HAC)	±0.075%	
	量程小于 X 时	± [0.15 + 0.05 × X / 量程] % (HAC) ± [0.15 + 0.02 × 最大量程 / 量程] %	± [0.025% + 0.05 × X / 量程] %	
	X 取值	膜盒 XkPa (inH ₂ O) E 0.4 (1.7)	膜盒 XkPa (inH ₂ O) L 3 (12) M 10 (40) H 100 (400) V 1.4MPa (200psi)	
平方根输出的精度	输出 ≥50% 50% ~ 截止点	精度 同参考精度 参考精度 × 50 / 平方根输出 (%)		
环境温度影响 总影响量 / 28°C	膜盒影响	E ± (0.15 + 0.2 × 最大量程 / 量程) % L ± (0.08 + 0.09 × 最大量程 / 量程) % M ± (0.07 + 0.02 × 最大量程 / 量程) % H ± (0.07 + 0.015 × 最大量程 / 量程) % V ± (0.07 + 0.03 × 最大量程 / 量程) %		
静压影响	综合误差			
	L 膜盒 ± [0.07% + 0.052% × 最大量程 / 量程] / 3.4MPa M、H 和 V 膜盒 ± [0.1% + 0.028% × 最大量程 / 量程] / 6.9MPa			
过压影响	零点误差			
	L 膜盒 ± [0.02% + 0.052% × 最大量程 / 量程] / 3.4MPa M、H 和 V 膜盒 ± 0.028% × 最大量程 / 量程 / 6.9MPa			
稳定性		M、H 和 V 膜盒 最大量程的 ± 0.03% / 16MPa	最大量程的 ± 0.03% / 32MPa	
电源影响	± 0.005% / V (21.6V ~ 32V DC, 350Ω)			

●功能规格

EJA110A 和 EJA130A 的量程和范围

量程 / 范围		kPa	inH ₂ O (/D1)	mbar (/D3)	mmH ₂ O (/D4)
L	量程	0.5 ~ 10	2 ~ 40	5 ~ 100	50 ~ 1000
	范围	-10 ~ 10	-40 ~ 40	-100 ~ 100	1000 ~ 1000
M	量程	1 ~ 100	4 ~ 400	10 ~ 1000	100 ~ 10000
	范围	-100 ~ 100	-400 ~ 400	-1000 ~ 1000	-10000 ~ 10000
H	量程	5 ~ 500	20 ~ 2000	50 ~ 5000	0.05 ~ 5kgf/cm ²
	范围	-500 ~ 500	-2000 ~ 2000	-5000 ~ 5000	-5 ~ 5kgf/cm ²
V	量程	0.14~14MPa	20 ~ 2000Psi	1.4 ~ 140bar	1.4 ~ 140kgf/cm ²
	范围	0.5 ~ 14MPa	-71 ~ 2000Psi	-5 ~ 140bar	-5 ~ 140kgf/cm ²

* 接液材质除 S 外, 范围为 0 ~ 14MPa,

0 ~ 2000Psi, 0 ~ 140bar, 和 10 ~ 140kgf/cm²
EJA120A 的量程和范围

量程 / 范围		kPa	inH ₂ O (/D1)	mbar (/D3)	mmH ₂ O (/D4)
E	量程	0.1 ~ 1	0.4 ~ 4	1 ~ 10	10 ~ 100
	范围	-1 ~ 1	-4 ~ 4	-10 ~ 10	-100 ~ 100

调零范围

在膜盒量程的上下限范围内, 零点可任意调整
外部调零“◇”

在测量范围内连续可调, 分辨率为 0.01%, 用表头上的测量范围设定钮可调校量程。

输出“◇”

2 线制, 4 ~ 20mA DC 输出, 数字通讯, 可编程设定线性或平方根输出方式, BRAIN 或 HART FSK 协议加载在 40 ~ 20mA DC 信号上

出错报警

CPU 出错或硬件故障时的输出状态

过上限: 110%, 21.6mA 或更多 (标准)

过下限: -5%, 3.2mA

注: 适用于输出信号代码 D 和 E

阻尼时间常数 (初始订货)

放大器部件和膜盒的阻尼时间常数之和。放大器部件阻尼时间常数在 0.2 ~ 64 秒范围可调。

膜盒 (硅油)	L	M	H	E	V
时间常数 (秒)	0.4	0.3	0.3	0.2	0.3

环境温度范围:

* 有安全代码可能影响范围

EJA110A, EJA130A

-40 ~ 85°C (-40 ~ 185°F)

-30 ~ 80°C (-22 ~ 176°F) 带 LCD 显示表

EJA120A

-25 ~ 80°C (-13 ~ 176°F)

接液温度范围:

* 有安全代码可能影响范围

EJA110A, EJA130A

-40 ~ 120°C (-40 ~ 248°F)

EJA120A

-25 ~ 80°C (-13 ~ 176°F)

环境湿度:

5 ~ 100% RH @ 40°C (104°F)

最大工作压力范围 (硅油)

EJA120A 50kPa

EJA110A 16MPa (M, H, V 膜盒和接液材质为 S 的 L 膜盒)

EJA110A 3.5MPa (接液材质代码 S 除外的 L 膜盒)

EJA130A 32MPa (42MPa)

最小工作压力 (硅油)

膜盒

L, M, H (EJA110A)

M, H (EJA130A)

E (EJA120A)

压力

见图 1

见图 1

-50kPa { -7.25psi }

● 安装

供电&负载要求“◇”

* 安全认证会影响到电气要求

参见 6.6 节“供电电压和负载电阻”

供电电压“◇”

通用型和隔爆型:10.5V ~ 42V DC

避雷器(附加代码/A):10.5V ~ 32V DC:

本安型,n型,防浸入型,或非火花型: 10.5~30V DC

数字通讯;(BRAIN和HART)的电压下限为16.4V。

EMC 标准符合性 **CE**, **N**200

EN61326,AS/NZS 2064

通讯要求

BRAIN

通讯距离

使用 CEV 电缆时, 通讯距离可达 2km 通讯距离因电缆类型而异。

负载电容: $\leq 0.22\mu\text{F}$ (见注)

负载电感: $\leq 3.3\text{mH}$ (见注)

通讯设备的输入阻抗:2.4kHz 时 $\geq 10\text{k}\Omega$

注:针对普通型和隔爆型。

本安型请参照附加规格选项

HART

通讯距离

采用多芯双绞线通读距离最大可达 1.5km, 通讯距离因电缆类型而异。

用下述公式确定电缆长度

$$L = \frac{65 \times 10^6}{(R \times C)} - \frac{(C_f + 10,000)}{C}$$

L = 长度(m 或 ft)

R = 阻抗(Ω 包括电源阻抗)

C = 电缆电容(pF/m 或 pF/ft)

C_f = 最大并联电容(pF/m 或 pF/ft)

物理规格

接液材质:

隔膜,容室法兰,过程接头和排液和气塞;

参见型号和附加代码

膜盒垫圈:

SUS316L 敷 Teflon

过程接头垫圈:

PTEF 特氟龙(EJA110A 和 ESA120A)

氟橡胶(附加代码为 N2 和 /N3 选项的 EJA110A 和 EJA120A 和过程连接代码号 3 和 4 的 EJA130A)

IM 1C21B1 - 01CY

特殊的碳氟化合物(过程连接代码 1 和 2 的 EJA130A)

非接液部分材质

螺 栓

SCM435 或 SUS630 或 SUH660

外 壳

聚氨酯烤漆低铜铸铝合金(Munsell0.6GY3.1/2.0)

防护等级

JIS C0920 防水等级,(相当于 NEMA 4X 和 IP67)

密封圈

Buna - N

铭牌和位号牌

SUS304

填充液

硅油、氟油(可选)

重 量

3.9kg(8.6 lb)不带安装架和过程接头(EJA110A)

连 接

参见“型号及规格码表”确定过程接口及电气接口方式

<出厂设置> “◇”

位牌号	订货时指定 * 1
输出模式	“线性”
显示模式	“线性”
操作模式	“通常” 除非订货时指定
阻尼时间常数 * 2	2 秒
校正量程 LRV	订货时指定
校正量程上限 HRV	订货时指定
校正量程单位	从以下单位中选其一 mmH ₂ O, mmAq, mmWG, mmHg, Pa, hPa, kPa, mbar, bar, bar, gf/cm ² , kgf/cm ² , inH ₂ O, inHg, ftH ₂ O, or psi

* 1. 最多允许 16 个数字字符(包括一和)可存入放大器的内存。

* 2. 如果使用方根输出, 将阻尼时间常数设为 ≥ 2 秒。

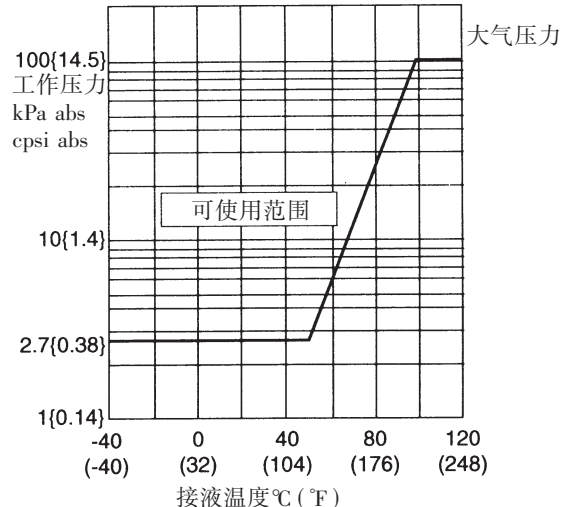


图 1 工作压力和环境温度关系图

10.2 型号和规格代码表

● 型号 EJA110A

型号	规格代码	说明
EJA110A	差压变送器
输出信号	-D.....	4~20mA DC, BRAIN 协议数字通讯
	-E.....	4~20mA DC, HART 协议数字通讯(参见 GB 1C22T1-00CY)
	-F.....	FF 现场总线通讯(参见 GS C22T2-00CY)
	-G.....	PROFIBUS 现场总线通讯(参见 GS1C22T03-00CY)
测量量程 (膜盒)	L.....	0.5~10kPa{50~1000mmH ₂ O}
	M.....	1~100kPa{100~10000mmH ₂ O}
	H.....	5~500kPa{0.05~5kgf/cm ² }
	V.....	0.14~14MPa{1.4~140kgf/cm ² }
※ 接液部分材质	S.....	[本体](注3) [膜盒] [排气螺钉] SCS14A SUS316L(注1) SUS316
	H.....	SCS14A 哈氏合金 C-276(注2) SUS316
	M.....	SCS14A 蒙乃尔(注3) SUS316
	T.....	SCS14A 钽(注3) SUS316
	A.....	哈氏合金 C-276(注4) 哈氏合金 C-276(注2) 哈氏合金 C-276
	D.....	哈氏合金 C-276(注4) 钽(注2) 哈氏合金 C-276
	B.....	蒙乃尔(注5) 蒙乃尔 蒙乃尔
管道连接	0.....	无过程接头(容室法兰上 Rc1/4 内螺纹)
	1.....	带 Rc1/4 内螺纹的过程接头
	2.....	带 Rc1/2 内螺纹的过程接头
	3.....	带 1/4NPT 内螺纹的过程接头
	4.....	带 1/2NPT 内螺纹的过程接头
	5.....	无过程接头(容室法兰 1/4NPT 内螺纹)
※ 螺栓、螺母材质		[最大工作压力]
	A.....	L 膜盒(接液材质非 S) L、M、H、V 膜盒
	B.....	SCM435 3.5MPa{35kgf/cm ² } 16MPa{160kgf/cm ² }
	C.....	SUS630 3.5MPa{35kgf/cm ² } 16MPa{160kgf/cm ² }
		SUH660 3.5MPa{35kgf/cm ² } 16MPa{160kgf/cm ² }
※ 安装方式	-2.....	垂直安装, 右面高压, 过程接口在上(注6)
	-3.....	垂直安装, 右面高压, 过程接口在下(注6)
	-6.....	垂直安装, 左面高压, 过程接口在上(注6)
	-7.....	垂直安装, 左面高压, 过程接口在下(注6)
	-8.....	水平安装, 右面高压(注7)
	-9.....	水平安装, 左面高压(注7)
※ 电气接口	0.....	G1/2 内螺纹, 1 处接线口
	2.....	1/2NPT 内螺纹, 2 处接线口
	3.....	Pg13.5 内螺纹, 2 处接线口
	4.....	M20 内螺纹, 2 处接线口
	5.....	G1/2 内螺纹, 2 处接线口, 带一个盲塞
	7.....	1/2NPT 内螺纹, 两个电气接口, 一个盲塞
	8.....	Pg13.5 内螺纹, 两个电气接口, 一个盲塞
	9.....	M20 内螺纹, 两个电气接口, 一个盲塞
※ 显示表头	D.....	数字式表头
	E.....	带量程设定按钮的数字表头
	N.....	(无表头)
※ 2-inch 管安装托架	A.....	SECC 碳钢 平托架
	B.....	SUS304 平托架
	C.....	SECC 碳钢 L 型托架
	D.....	SUS304 L 型托架
	N.....	无安装支架
附加选项代码		/□选项规格

例: EJA110A - DMS5A - 92NN / □

注1: 膜片材质为哈氏合金 C-276, 其余接液部材质为 SUS316L。

注2: 膜盒的膜片和其它接液部分。

注3: 本体材质是指容室法兰和过程接头的材质。

注4: 该材质等同于 ASTM CW-12MW

注5: 该材质等同于 ASTM M35-2。

注6: 需要时, 选代码为 C 和 D 的安装支架。

注7: 需要时, 选代码为 A 和 B 的安装支架。

※号是标准规格中最具代表性的规格。

●型号 EJA120A

型号	规格代码	说明
EJA120A	差压变送器
输出信号	-D.....	4~20mA DC, BRAIN 协议数字通讯
	-E.....(注1)	4~20mA DC, HART 协议数字通讯
	-F.....(注4)	FF 现场总线通讯
测量量程 (膜盒)	E.....	0.1~1kPa{10~100mmH ₂ O}
接液部分材质	S.....	[本体](注3) [膜盒] [排气螺钉] SCS14A SUS316L(注2) SUS316
管道连接 ※	0.....	无过程接头(容室法兰上 Rc1/4 内螺纹)
	1.....	带 Rc1/4 内螺纹的过程接头
	2.....	带 Rc1/2 内螺纹的过程接头
	3.....	带 1/4NPT 内螺纹的过程接头
	4.....	带 1/2NPT 内螺纹的过程接头
	5.....	无过程接头(容室法兰上 1/4NPT 内螺纹)
螺栓、螺母材质 ※	A.....	[最大工作压力] SCM435 50kPa{0.5kgf/cm ² }
	B.....	SUS630 50kPa{0.5kgf/cm ² }
	C.....	SUH660 50kPa{0.5kgf/cm ² }
安装方式 ※	-2.....	垂直安装, 右面高压, 过程接口在上(注5)
	-3.....	垂直安装, 右面高压, 过程接口在下(注5)
	-6.....	垂直安装, 左面高压, 过程接口在上(注5)
	-7.....	垂直安装, 左面高压, 过程接口在下(注5)
	-8.....	水平安装, 右面高压(注6)
	-9.....	水平安装, 左面高压(注6)
电气接口 ※	0.....	G1/2 内螺纹, 1 处接线口
	2.....	1/2NPT 内螺纹, 2 处接线口
	3.....	Pg13.5 内螺纹, 2 处接线口
	4.....	M20 内螺纹, 2 处接线口
	5.....	G1/2 内螺纹, 2 处接线口, 带一个盲塞
	7.....	1/2NPT 内螺纹, 两个电气接口, 一个盲塞
	8.....	Pg13.5 内螺纹, 两个电气接口, 一个盲塞
	9.....	M20 内螺纹, 两个电气接口, 一个盲塞
	显示表头 ※	D.....
E.....		带量程设定按钮的数字表头
N.....		(无表头)
2-inch 管安装托架 ※	A.....	SECC 碳钢 平托架
	B.....	SUS304 平托架
	C.....	SECC 碳钢 L 型托架
	D.....	SUS304 L 型托架
	N.....	无安装支架
附加选项代码		/□选项规格

例: EJA120A - DES5A - 92NN / □

注4: 现场总线通讯参见 1M01C22T02 - 01E

注1: HART 协议参见 IM 01C22T01 - 01E

注5: 需要时, 选代码为 C 和 D 的安装托架。

注2: 膜片材质为哈氏合金 C-276, 其余接液部分材质为 SUS316L。

注6: 需要时, 选代码为 A 和 B 的安装托架。

注3: 本体材质是指容室法兰和过程接头的材质。

※号是标准规格中最具代表性的规格。

●型号 EJA130A

型 号	规格代码	说 明
EJA130A	高静压变送器
输出信号	- D.....	4~20mA DC, BRAIN 协议数字通讯
	- E.....(注 1)	4~20mA DC, HART 协议数字通讯
	- F.....(注 4)	FF 现场总线通讯
测量量程 (膜盒)	M.....	1~100kPa {100~1000mmH ₂ O}
	H.....	5~500kPa {0.05~5kgf/cm ² }
接液部分材质	S.....	[本体](注 3) [膜盒] [排气螺钉] SUS316 SUS316L(注 2) SUS316
管道连接 ※	0.....	不带管道连接件(容室法兰为 TC1/4 内螺纹)
	1.....	带 Rc1/4 内螺纹的过程接头
	2.....	带 Rc1/2 内螺纹的过程接头
	3.....	带 1/4NPT 内螺纹的过程接头(注 5)
	4.....	带 1/2NPT 内螺纹的过程接头(注 5)
	5.....	无过程接头(容室法兰上 1/4NPT 内螺纹)
螺栓、螺母材质 ※	[最大工作压力]	
	A.....	SCM435 32MPa {320kgf/cm ² } 42MPa {420kgf/cm ² } (注 6)
	B.....	SUS630 32MPa {320kgf/cm ² } 42MPa {420kgf/cm ² } (注 6)
安装方式 ※	C.....	SUH660 32MPa {320kgf/cm ² } 42MPa {420kgf/cm ² } (注 6)
	- 2.....	垂直安装, 右面高压, 过程接口在上(注 7)
	- 3.....	垂直安装, 右面高压, 过程接口在下(注 7)
	- 6.....	垂直安装, 左面高压, 过程接口在上(注 7)
	- 7.....	垂直安装, 左面高压, 过程接口在下(注 7)
	- 8.....	水平安装, 右面高压(注 8)
接线口 ※	- 9.....	水平安装, 左面高压(注 8)
	0.....	G1/2 内螺纹, 1 处接线口
	2.....	1/2NPT 内螺纹, 2 处接线口
	3.....	Pg13.5 内螺纹, 2 处接线口
	4.....	M20 内螺纹, 2 处接线口
	5.....	G1/2 内螺纹, 2 处接线口, 带一个盲塞
	7.....	1/2NPT 内螺纹, 两个电气接口, 一个盲塞
	8.....	Pg13.5 内螺纹, 两个电气接口, 一个盲塞
	9.....	M20 内螺纹, 两个电气接口, 一个盲塞
显示表头 ※	D.....	数字式表头
	E.....	带量程设定按钮的数字表
	N.....	(无表头)
2-inch 管安装托架 ※	A.....	SECC 碳钢 平托架
	B.....	SUS304 平托架
	C.....	SECC 碳钢 L 型托架
	D.....	SUS304 L 型托架
	N.....	无安装支架
附加选项代码		/□选项规格

例: EJA130A - DMS5A - 92NN / □

注 1: HART 协议参见 1M01C22T01 - 01E

注 2: 膜片材质为哈氏合金 C - 276, 其余接液部分材质为 SUS316L。

注 3: 本体; 容室法兰材质为 SUS316, 过接接头: SCS14A

注 4: 现场总线通讯参见 1M01C22T02 - 01E

注 5: 环境温度和接液温度的下限为 -15℃。

注 6: 客户需要 42MPa 的工作压力时, 请在订货时注明。

注 7: 如果需要, 可指定安装托架“C”和“D”的安装支架。

注 8: 如果需要, 可指定安装托架“A”和“B”的安装支架。

※号是标准规格中最具代表性的规格。

10.3 附加规格一览表(防爆型)

项 目	说 明	代码	
中国标准 NEPSI	NEPSI 隔爆许可: d IIC T6 隔爆级别: C 级 T6: 允许表面最高温度 85℃ 环境温度: -40~60℃ 电气接口: 1/2NPT 内螺纹, G1/2 内螺纹, M20 内螺纹	NF1	
	NEPSI 本安许可: ia IIC T4 本安级别: C 级 T4: 允许表面最高温度 135℃ 环境温度: -40~60℃	NS1	
工厂联合会认证 (FM)	FM 隔爆许可(*1) 证书号: FM3600, FM3615, FM3810, ANSI/NEMA250 隔爆: I级, 1区, B、C、D组 隔爆燃烧: II/III级, 1区, E、F、G组 危险场所: 室内外(NEMA4X) T6: 环境温度; -40~60℃	FF1	
	FM 隔爆许可(参见 GS01C22T02-00CY)(注4)	FF15	
	FM 隔爆许可(*1) 证书号: FM3600, FM3610, FM3611, FM3810, ANSI/NEMA250 本安: I级, 1区, A、B、C、D组 II级, 1区, E、F、G组和III级, I区, 危险场所 非可燃性: I级, 1区, A、B、C、D组; II级, 1区, E、F、G组和III级, 1区, 危险场所 密封: NEMA 4X 温度等 M 级; T4 环境温度: -40~60℃ 电气接口: 1/2NPT 内螺纹	FS1	
	FM 本安许可(参见 GS01C22T02-00CY)(注4)	FS15	
	包含 FF1 和 FS1(*1)	FU1	
	欧共体 (KEMA)	CENLEC ATEX(KEMA)防隔爆许可(*2) 认证标准: EN50014, EN50018, EN50281-1-1 证书号: KEMA 02 ATEX 2148 II 2G EExd II C T4、T5、T6 环境温度: T5-40~80℃; T4和T6-40~75℃; 最高过程流体温度: T4: 120℃, T5: 100℃, T6: 85℃	KF2
	KFMA 隔爆许可(参见 GS01C22T02-00CY)(注4)	KF25	
	CENLEC ATEX(KEMA)本安许可: (*2) 认证标准: EN50014, EN50020, EN500284, EN50281-1-1 证书号: KEMA 02 ATEX 1030X II TG EEXia II C T4; 环境温度: -40~60℃ Ui=30V Li=165mA Pi=0.9W Ci=225nF Li=730μH	KS2	
	包含 KF1、KS1 和 N 型(无火花型)许可(*2): n 型 II 3G Ex nL II C T4, 环境温度: -40~60℃ 认证标准: EN50021 Ui=30VDC Ci=22.5nF Li=730μH II 1D 最高表面温度 T65℃(环境温度 40℃); T85℃(环境温度 60℃); T105℃(环境温度 80℃)	KU2	
	KEMA 本安许可(参见 GS01C22T02-00CY)(注4)	KS25	
加拿大标准协会 (CSA)	CSA 隔爆许可(*1) 认证标准: C22.2No.0, No.0.4, No.25 No.30, No.94, No.142 证书号: 1089598 隔爆: I级, 1区, B、C、D组 隔爆燃烧: II/III级, 1区, E、F、G组, 2区密封未要求 温度等级: T4、T5、T6 密封: 4X 环境温度: -40~80℃; 最高过程介质温度: T4, 120℃; T5, 100℃; T6, 85℃	CF1	
	CSA 隔爆许可(参见 GS01C22T02-00CY)(注6)	CF15	
	CSA 隔爆许可(*1) 认证标准: C22.2No.0, No.0.4, No.25 No.30, No.94, No.142, No.157 证书号: 1053843 本安: I级, A、B、C、D组; II/III级, 1区, E、F、G组 密封: 4X 温度等级: T4 环境温度: -40~60℃; Vmax=30V Imax=165mA Pmax=0.9W Ci=22.5nF, Li=730μH	CS1	
	包含 CF1 和 CS1	CU1	
IECEX	IECEX 本安, n 型和防爆认证(*2) 本安和 n 型 适用标准: IEC 60079-0:2004, IEC 60079-11:1999, IEC 60079-15:2005, IEC 60079-26:2005 证书号: IECEX KEM 06.0007X Ex ia IIC T4, Ex nL IIC T4 防护等级: IP67 环境温度: -40~60℃ 最高过程温度: 120℃ 电气参数: (Exia)Ui=30V Li=165mA Pi=0.9W Ci=22.5nF Li=730μF (ExnL)Ui=30V Ci=22.5nF Li=730μF 防爆型 适用标准: IEC 60079-0:2004, IEC 60079-1:2003 证书号: IECEX KEM 06.0005 最高过程温度: T4 120℃; T5 100℃; T6 85℃ Ex ia IIC T6...T4 防护等级: IP67 环境温度: T4 和 T6 -40~75℃; T5 -40~80℃	SU2	
隔爆密封接头 (*3)	接线口: 1/2NPT 适用电缆外径: 8.5±0.5	1只	G71 G72
		2只	G81 G82

*1:仅适用的电气接口代码为2和7(1/2NPT内螺纹)

*2:仅适用的电气接口代码为2、4、7、9(1/2NPT内螺纹)

*3:为通过中国 NEPSI 防爆认可的隔爆接头,其中 G71、G81 为钢管布线方式, G72, G82 为电缆布线方式

附加规格一览表

项 目		说 明		代码
涂 漆	颜色变更	仅放大器外壳		P□
		放大器外壳和端子盖 Musell 7.5 R4/14		PR
	涂层变更	环氧树脂烤漆		X1
避雷器		变送器电源电压: 10.5~32V DC(本安型: 10.5~30V DC) 允许电流: 最大 6000A(1×40μS), 反复 1000A(1×40μS)100 次		A
禁油处理		脱脂洗净处理		K1
		脱脂洗净处理并用氟油灌注膜盒(使用温度: -20~80℃)		K2
禁水、禁油处理		脱脂洗净并干燥处理		K5
		脱脂洗净干燥处理并用氟油灌注膜盒(使用温度: -20~80℃)		K6
快速响应		更新周期:0.125 秒以下,响应时间小于 0.5 秒,放大器阻尼时间常数 0.1-64S(输出信号代码为“F”除外)		F1
校正单位		P 校正(单位: psi)	见“量程和范围表”	D1
		bar 校正(单位: bar)		D3
		M 校正(单位: kgf/cm ²)		D4
SUS630 螺母的密封处理		在紧固法兰用的螺纹(SUS630)的表面上涂密封胶(液态硅橡胶)		Y
长排气螺钉		排气螺钉全长: 112mm, 标准为 32mm		U
CPU 异常时的输出方向 低侧设定(*1)		低侧: -5% (3.2mA DC)以下		C1
NAMUR NE43(*1)		输出信号: 3.8~20.5mA	故障报警输出 -5%, 3.2mA 以下	C2
			故障报警输出 110%, 21.6mA 以下	C3
不锈钢放大器外壳		放大器外壳材质: SCS14A 不锈钢(相当于 SUS316L 铸造不锈钢或 ASTM CF-8M)		E1
镀金膜片		密封膜片镀金		A1
组态		用户软件组态(适用于 EJA110A 和 EJA130A)		R1
容室法兰选项		不带排气排液塞		N1
		N1 及不带过程接头,容室法兰两侧加工 DIN19213 7/16inch×20 内螺纹(安装螺纹),后侧带盲塞)		N2
		N1, N2 容室法兰、膜片、本体和盲塞的配件制造认证		N3
不锈钢位号牌		SUS304 不锈钢位号牌固定在变送器上		N4
高精度型		高精度(只应用于 EJA120A)		HAC
欧洲压力设备指示*2		PED97123/EC(适用于 EJA130A) 类别: III, 模块: H, 设备类型: 压力附件——容器 流体类型: 液体和气体 液体组别: 1 和 2		PE3
配件制造认证		容室法兰(适用对象:过程连接代码为 0 和 5)		M01
		容室法兰、过程接头(适用对象: 过程连接代码为 1, 2, 3 和 4)		M11
压力测试/漏压测试认证		测试压力:3.5MPa(35kgf/cm ²)(L 膜盒适用接液材质 S 除外)	氮气(N ₂) 加压时间: 10 分钟	T01
		测试压力:16MPa(160kgf/cm ²)(EJA110A 适用,(L 膜盒接液材质为 S))		T02
		测试压力:50kPa(0.5kgf/cm ²)(EJA120A 适用)		T04
		测试压力:32MPa(320kgf/cm ²) 或 42MPa(420kgf/cm ²)(EJA130A 适用)	水、加压时间:10 分钟	T09

*1、输出信号代码为 D、E 适用, 硬件错误包括放大器或膜盒出错, 附加代码为 F1 时输出信号为 -2.5%, 3.6mA 以下。

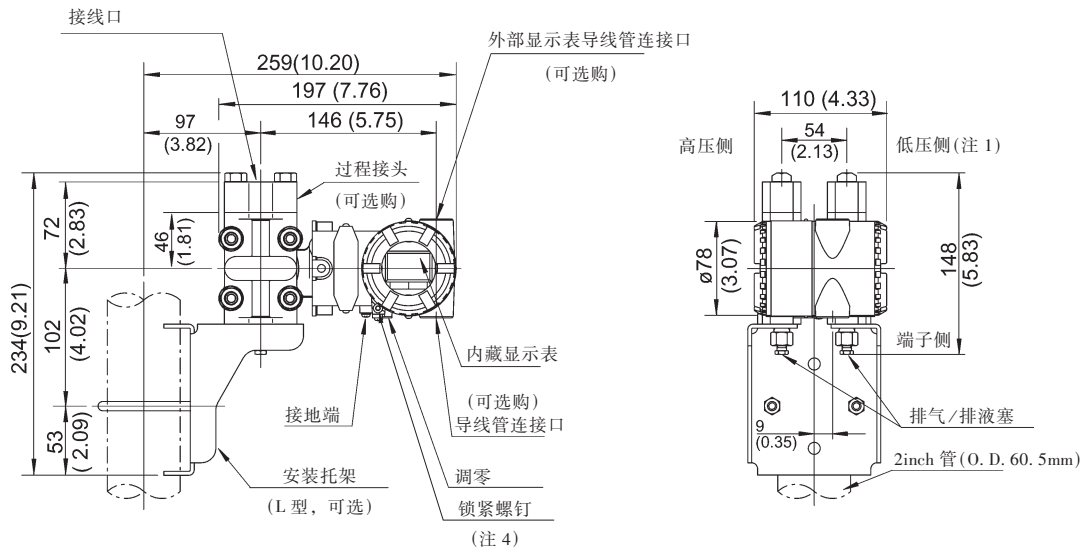
*2、当选择螺栓, 螺母材质代码为 A 时, 过程温度最低为 -30℃。

10.4 外型尺寸

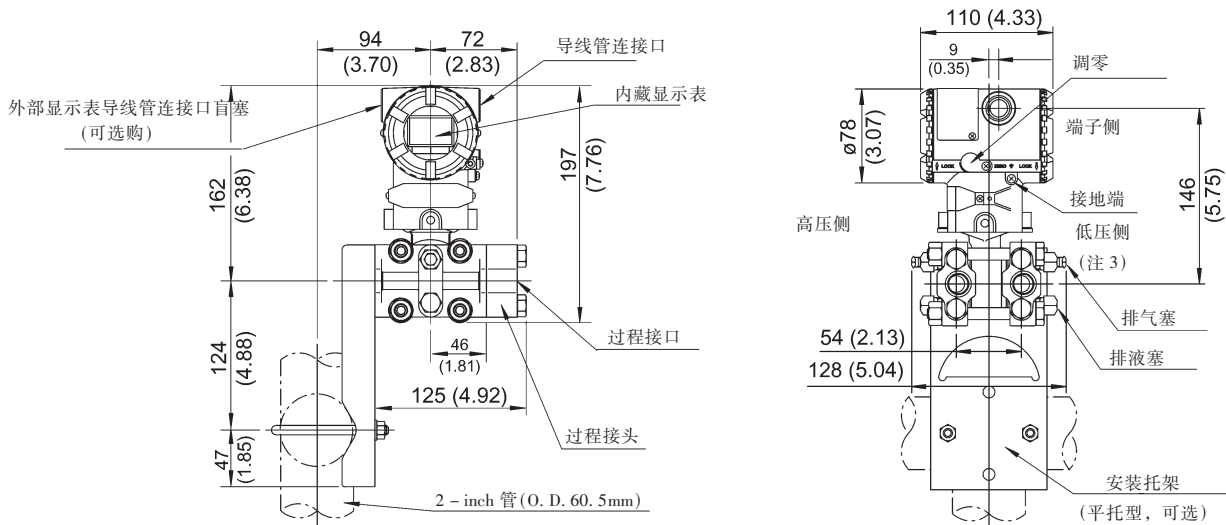
· EJA110A/EJA120A

垂直配管安装方式

管道连接件在上(安装代码为6)(对于代码2,3或7,参见后面注释)



水平配管安装方式(安装代码9)(对于代码8,参考后面注释)

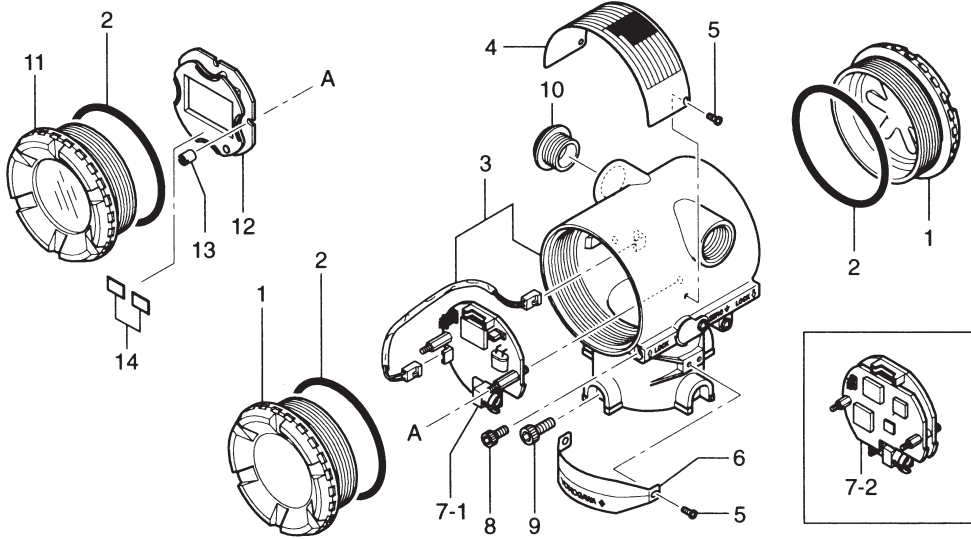


注1: 当选安装为2,3或8时,高,低压侧与上图相反

注2: 当选安装为3或7,过程连接和安装支架与上图相反。

注3: 对于代码为2,3或8,尺寸为15mm(右侧高压),EJA120A为12mm。

注4: 仅适用于 ATEX 和 IECEx 防爆。

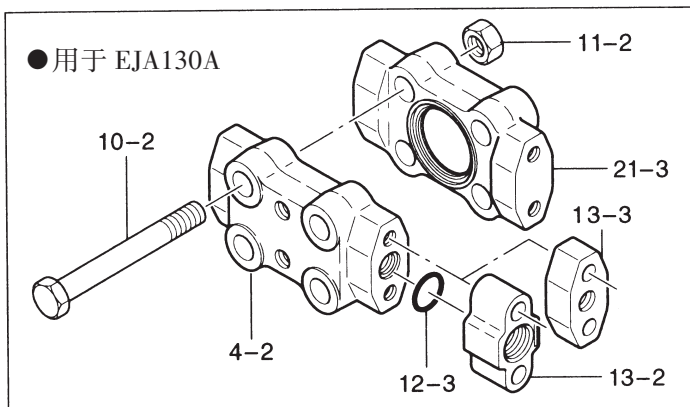
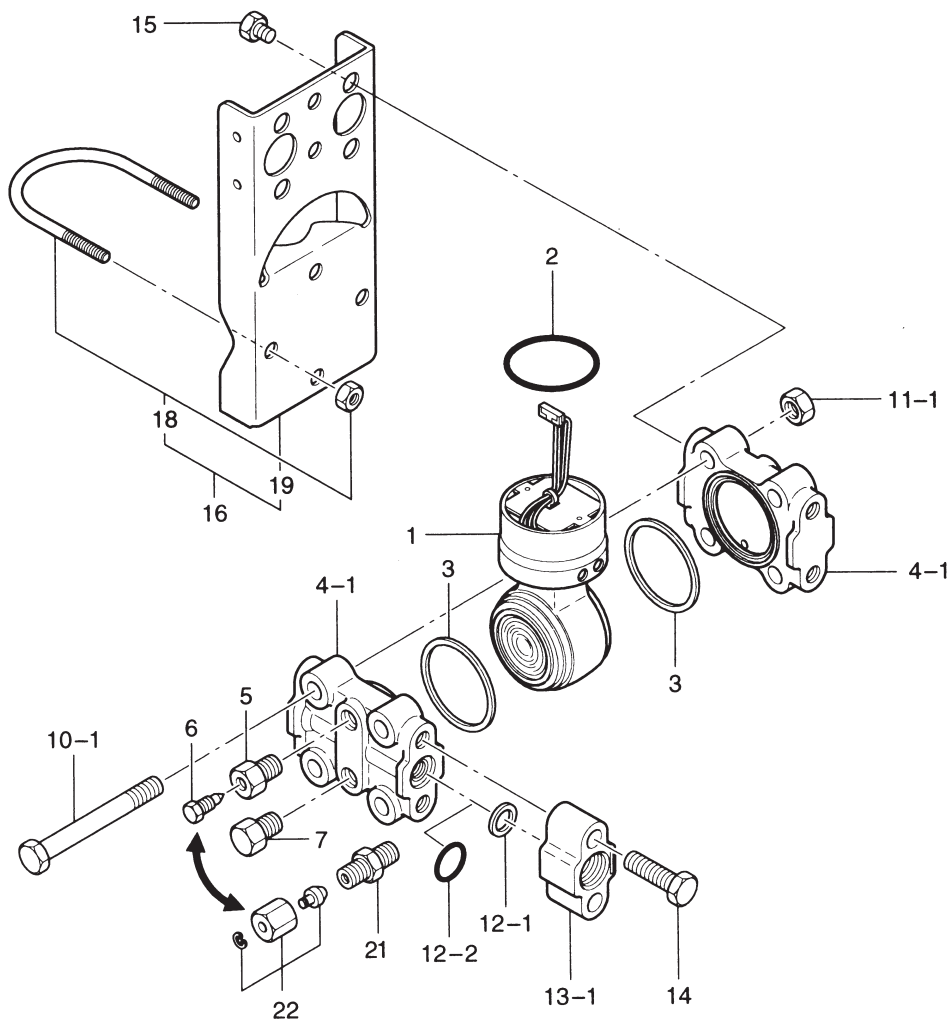


编号	部件号	数量	说明
1	如下	2	罩盖
	F9341RA		铸铝合金
	F9341RJ		SCS14A 不锈钢
2	F9341JP	2	O 形密封圈
3	如下	1	壳体组件(注 1)
	F9341AA		铸铝合金 G1/2
	F9341AC		铸铝合金 G1/2(两个电气接口)
	F9341AE		铸铝合金 1/2NPT(两个电气接口)
	F9341AH		铸铝合金 M20(两个电气接口)
	F9341AJ		铸铝合金 Pg13.5(两个电气接口)
	F9341AR		SCS14A 不锈钢 1/2NPT(两个接口)
4	-	1	铭牌
5	如下	4	螺钉
	F9300AG		铸铝合金外壳用
	Y9303JU		SCS14A 不锈钢外壳用
6	F9341KL	1	位号牌
7-1	如下	1	CPU 组件
	F9342AB		BRAIN 协议
	F9342AL		HART 协议的普通型
	F9342AF		BRAIN 协议(附加代码/F1)
	F9342AM		HART 协议带写保护开关(附加代码/F1)
7-2	F9342BF	1	FF 现场总线
	F9342BG		FF 现场部总线、带 PID/LM(附加代码/LC1)
8	Y9406ZU	2	内六角螺钉(JIS 防爆用)
9	Y9612YU	2	螺钉
10	如下	1	盲塞
	F9340NW		Pg13.5
	F9340NX		M20
	G9330DP		G1/2
	G9612EB		1/2NPT
11	如下	1	罩盖组件
	F9341FM		铸铝合金
	F9341FJ		SCS14A 不锈钢
12	如下	1	LCD 板组件
	F9342BL		无测量范围设置开关
	F9342BM		带测量范围设置开关
13	F9342MK	2	紧固螺钉
14	F9300PB	2	标签

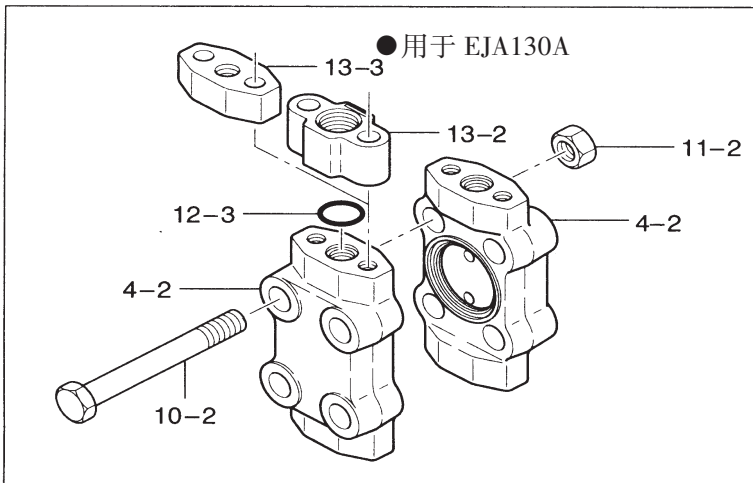
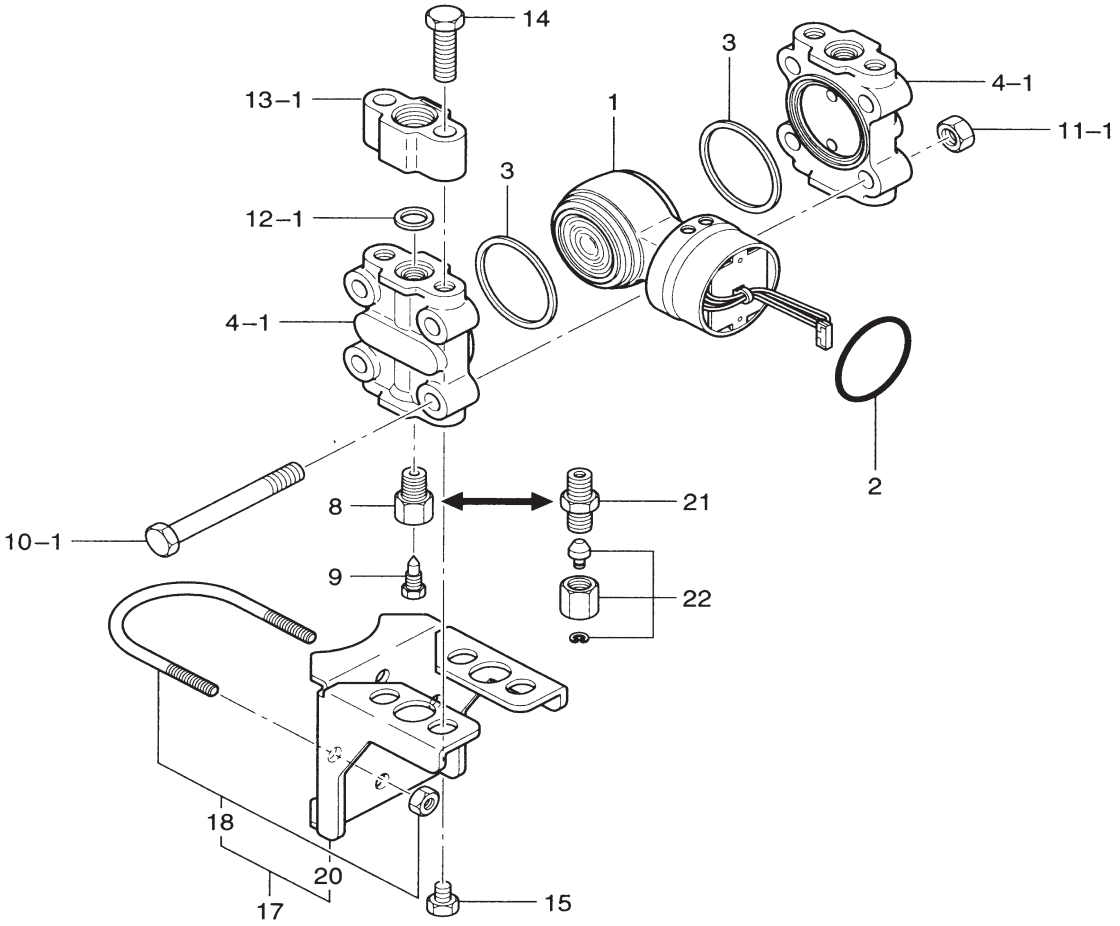
内藏指示计适用

(注 1)适用于 BRAIN 和 HART 协议(信号输出代码 D 和 E)关于现场总线(信号输出代码 F)请咨询横河川仪有限公司

水平引压管型



垂直引压管型



编号	部件号	数量	说明
1	-	1	组件(见 P5, 表 1, 表 2)(注 1)
2	F9300AL	1	O 型圈
3	如下	2	垫圈
	F9340GA		SUS316 不锈钢涂特氟龙
	F9340GC		SUS316 不锈钢涂特氟龙(脱脂)
	F9340GE		PTEE 特氟龙
	F9340GF		PTEE 特氟龙(脱脂处理)
	F9300FD		SUS316 不锈钢涂特氟龙
	F9300FR		SUS316 不锈钢涂特氟龙(脱脂)
4-1	如下	2	容室法兰(用于 EJA110A 和 EJA120A)(注 2)
	F9340VA		RC1/4
	F9340VB		1/4NPT
	F9340VC		RC1/4
	F9340VD		1/4NPT
	F9340VP		RC1/4
	F9340VR		1/4NPT
	F9340VN		RC1/4
	F9340VQ		1/4NPT
	F9340VS		RC1/4
	F9340VT		1/4NPT
	F9340VU		RC1/4
	F9340VV		1/4NPT
	F9340TP		RC1/4
	F9340TR		1/4NPT
	F9340TN		RC1/4
4-2	F9340TQ		1/4NPT
	如下	2	容室法兰用于 EJA130A(注 2)
	F9340UA		RC1/4 SUS316 不锈钢(用于水平配管型)
	F9340UC		RC1/4 SUS316 不锈钢(用于垂直配管型)
	F9340UH		1/4NPT SUS 316 不锈钢(用于水平配管型)
5	F9340UJ		1/4NPT SUS 316 不锈钢(用于垂直配管型)
	如下	2	排气塞
	F9340SA		R1/4
	F9340SB		1/4NPT
	F9340SE		RC1/4
	F9340SF		1/NPT
	F9340SS		R1/4
	F9340ST		1/4NPT
6	如下	2	排气螺钉
	D0114PB		排气螺钉, SUS 316 不锈钢, (除接液材质代码 A、D 和 B 的 EJA110A 外)
7	F9340SK		C-276(用于 EJA110A 接液材质代码为 A 和 D)
	F9270HG		用于 EJA110A 接液材质为 B
	如下	2	排液塞(注 2)
	F9200CS		R1/4
	D0114RZ		1/4NPT
	F9340SL		R1/4
	F9340SM		1/4NPT
	F9340SW		R1/4
	D0117MS		1/4NPT
8	如下	2	排液/排气塞
	F9340SC		R1/4
	F9340SD		1/4NPT
	F9340SG		R1/4
	F9340SH		1/4NPT
	F9340SU		R1/4
9	F9340SV		1/4NPT
	如下	2	排液/、排气螺钉
	F9270HE		SUS316 不锈钢(除接液材质代码为 A、D 和 B 的 EJA110A 外)
	F9340SJ		哈氏合金 C-276(用于 EJA110A 接液材质代码为 A 和 D)
	D0117MR		蒙耐尔(用于 EJA110A 接液材质代码为 B)
10-1	如下	4	螺栓(用于 EJA110A 和 EJA120A)
	F9340AB		SCM435 铬钼钢
	F9340AC		SUS630 不锈钢
	F9340AQ		SUH660 不锈钢
10-2	如下	4	螺栓(用于 EJA130A)
	F9340AF		SCM435 铬钼钢
	F9340AG		SUS630 不锈钢
	F9340AS		SUH660 不锈钢
11-1	如下	4	螺帽(用于 EJA110A 和 EJA120A)
	F9275KL		SCM435 铬钼钢
	F9275KH		SUS630 不锈钢
	F9340BQ		SUH660 不锈钢
11-2	如下	4	螺帽(用于 EJA130A)
	F9300GB		SCM435 铬钼钢
	F9300GD		SUS630 不锈钢
	F9340BS		SUH660 不锈钢

编号	部件号	数量	说明
12-1	如下 D0014RB U0102XC	2	垫圈(EJA110A 和 EJA120A 用) PTFE 特氟龙
12-2	如下 F9340GN	2	PTFE 特氟龙(脱脂) (适用选项代码/N2 和/N3 的 EJA110A 和 EJA120A) 氟橡胶
12-3	F9340GP 如下 F9340GN F9340GP F9202FJ	2	氟橡胶(脱脂) 垫圈(用于 EJA130A) 氟橡胶 氟橡胶(脱脂) } 用于过程连接代码 3 和 4 玻纤强化特氟龙 } 用于过程连接代码 1 和 2
13-1	F9201HA 如下 F9340XY F9340XW F9340XZ F9340XX F9340XY F9340WW F9340WZ F9340WX	2	玻纤强化特氟龙(脱脂) 过程接头(用于 EJA110A 和 EJA120A)(注 2) RC1/4 RC1/2 1/4NPT } SCS14A 不锈钢(用于 EJA110A 接液材质代码为 S、H、M 和 T 和 EJA120A) 1/2NPT RC1/4 RC1/2 1/4NPT 1/2NPT } 相当于哈氏合金 C-276(用于 EJA110A 接液材质代码为 A 和 D)
13-2	F9340TY F9340TW F9340TZ F9340TX 如下	2	RC1/4 RC1/2 1/4NPT 1/2NPT } 相当于蒙尔耐(用于 EJA110A 接液材质代码为 B) 过程接头(用于过程连接代码 3 和 4 的 EJA130A 适用)(注 2)
13-3	F9340XT F9340XS 如下 F9271FD F9271FC	2	1/4NPT 1/2NPT } SCS14A 不锈钢 过程接头(用于过程连接代码 1 和 2 的 EJA130A 适用)(注 2) RC1/4 RC1/2 } SUS316 不锈钢
14	如下 X0100MN F9273DZ F9340AZ	4	螺栓 SCM435 铬钼钢 SUS630 不锈钢 SUH660 不锈钢
15	如下 F9270AY F9273CZ	4	螺栓 S15C 碳素钢 SUS XM7 不锈钢
16	如下 F9273AW F9300TJ	1	安装托架组件(平托式) SECC 碳素钢 SECC 碳素钢(涂敷环氧树脂)
17	F9300TA 如下 F9340EA F9340EB F9340EC	1	SUS304 不锈钢 安装托架组件(L 型) SECC 碳素钢 SECC 碳素钢(涂敷环氧树脂) SUS304 不锈钢
18	D0117XL - A	1	U 型螺栓/螺帽组件, SUS304 不锈钢
19	如下 F9270AX F9300TN F9300TE	1	安装托架(平托型) SECC 碳素钢 SECC 碳素钢(涂敷环氧树脂) SUS304 不锈钢
20	如下 F9340EF F9340EG F9340EM	1	安装托架(L 型) SECC 碳素钢 SECC 碳素钢(涂敷环氧树脂) SUS304 不锈钢
21	如下	2	排气螺钉(脱脂处理)SUS316 不锈钢
22	F9275EC F9275ED F9275EE	2	R1/4 1/4NPT 针型组件(脱脂处理), SUS316 不锈钢。

注(1)如需脱脂清洗处理(选件代码/K1 或 K5), 请向横河川仪公司咨询(选件代码/K2 或 K6 时参见表 1、表 2、和表 3)
注(2)如需脱脂清洗处理(选件代码 K1、K2、K5 或 K6), 请向横河川仪公司咨询

■膜盒组件部件号

●EJA110A

表 1: 膜盒组件部件号(编号 1), 通用型, 隔爆型和本安型适用

变送器安装方式	高压侧	膜盒型号	接液部件材质代码				
			S(*1)	S(*2)	H, A	T, D	M, B
水平配管型	右	L	F9349AA	F9352AA	F9349AE	F9349AJ	F9349AN
		M	F9349BA	F9352BA	F9349BE	F9349BJ	F9349BN
		H	F9349CA	F9352CA	F9349CE	F9349CJ	F9349CN
		V	F9349DA	F9352DA	F9349DE	F9349DJ	F9349DN
	左	L	F9349AB	F9352AB	F9349AF	F9349AK	F9349AP
		M	F9349BB	F9352BB	F9349BF	F9349BK	F9349BP
		H	F9349CB	F9352CB	F9349CF	F9349CK	F9349CP
		V	F9349DB	F9352DB	F9349DF	F9349DK	F9349DP
垂直配管型	右	L	F9349AC	F9352AC	F9349AG	F9349AL	F9349AQ
		M	F9349BC	F9352BC	F9349BG	F9349BL	F9349BQ
		H	F9349CC	F9352CC	F9349CG	F9349CL	F9349BQ
		V	F9349DC	F9352DC	F9349DG	F9349DL	F9349CQ
	左	L	F9349AD	F9352AD	F9349AH	F9349AM	F9349AR
		M	F9349BD	F9352BD	F9349BH	F9349BM	F9349BR
		H	F9349CD	F9352CD	F9349CH	F9349CM	F9349CR
		V	F9349DD	F9352DD	F9349DH	F9349DM	F9349DR

●EJA120A

表 1: 膜盒组件部件号(编号 1), 通用型, 隔爆型和本安型适用

变送器安装方式	高压侧	膜盒型号	部件号(*1)	部件号(*2)
水平配管型	右	E	F9349EA	F9352EA
	左	E	F9349EB	F9352EB
垂直配管型	右	E	F9349EC	F9352EC
	左	E	F9349ED	F9352ED

●EJA130A

表 1: 膜盒组件部件号(编号 1), 普通用型, 隔爆型和本安型

变送器安装方式	高压侧	膜盒型号	部件号(*1)	部件号(*2)
水平配管型	右	M	F9359AA	F9359EA
		H	F9359BA	F9359FA
	左	M	F9359AB	F9359EB
		H	F9359BB	F9359FB
垂直配管型	右	M	F9359AC	F9359EC
		H	F9359BC	F9359FC
	左	M	F9359AD	F9359ED
		H	F9359BD	F9359FD

* 1. 膜盒充硅油(标准型)

* 2. 膜盒充氟油(禁油选项代码/K2 或 K6)

营业本部

地址:上海淮海中路 1010 号嘉华中心 29 楼

电话: (021)54042211(总机) 54050353 54050354
54050355 68926142 68922647

传真: (021)54050351

邮编:200031

重庆公司本部

地址:重庆市北部新区黄山大道中段 61 号

电话: (023)68222603 68222631 68222702
68222629 68220590 68220591

传真: (023)68222581 68222703

邮编:401121

上海分公司

地址:上海浦东新区北蔡绿科路 139 号

电话: (021)58534172 58534678 (转 8000 ~ 8006)

传真: (021)58530628

邮编:201204

北京事务所

地址:北京市东城区金宝街 89 号金宝大厦 9F

电话: (010)85221576 ~ 80 85221880

传真: (010)85221575

邮编:100005