

◀ 青智 QINGZHI ▶

# 8700B1 系列数字电参数测量仪

( 8705B1/8715B1/8706B1/8716B1/8713B1/8716C1 )

## 使用说明书

( Rev. 3.0 )



### 青岛青智仪器有限公司

地址：青岛市崂山区山东头路 58 号盛和大厦 1 号楼五层

邮编：266101

电话/传真：0532—81920028(多线)，81920029(多线)

技术热线：(0) 13953270323

网址：Http: //www. qingzhi. com

# 目 录

第一章	主要性能及技术指标.....	3
第二章	使用说明.....	6
第三章	继电器口使用说明.....	16
第四章	串行口使用说明.....	16
第五章	装箱清单.....	17
第六章	使用注意事项及故障排除方法.....	18

# 第一章 主要性能及技术指标

**8700B1** 的设计采用了先进的 32 位高速处理器和双路 24 位 AD 转换器，具有高精度、宽动态范围、结构紧凑灵巧等特点，是新一代数字化电参数测量仪器，可以测量有效值电压、电流、有功功率、功率因数、频率。

产品符合标准《**DB37/T 557-2005 数字式电参数测量(试)仪**》。

产品适用的型式批准证书编号：89E0105-37。

测试原理为：

电压有效值为： $U_{rms} = (\int_0^T V^2(t) dt / T)^{1/2}$

电流有效值为： $I_{rms} = (\int_0^T I^2(t) dt / T)^{1/2}$

电压直流分量为： $U_{dc} = \int_0^T V(t) dt / T$

电流直流分量为： $I_{dc} = \int_0^T I(t) dt / T$

电压交流分量为： $U_{ac} = (U_{rms}^2 - U_{dc}^2)^{1/2}$

电流交流分量为： $I_{ac} = (I_{rms}^2 - I_{dc}^2)^{1/2}$

有功功率为： $P = \int_0^T V(t) \cdot I(t) dt / T$

功率因数为： $PF = P / (U_{rms} \cdot I_{rms})$

## 选型说明

表 1 选型说明

参数 型号	测量范围	电压、电流、 功率、频率	功率 因数	声光 报警	RS485/232 通讯 (可选功能)	继电器输出 (可选功能)	电流钳 (可选功能)	备注
8705B1	600V/20A	√			√			
8715B1	600V/20A	√	√		√			
8706B1	600V/20A	√		√	√	√		适用于产品测试， 并提供合格判定输出
8716B1	600V/20A	√	√	√	√	√	√	
8713B1	600V/1A/40A	√	√	√	√	√		适用于小电流、小功率 测试，设备待机测试
8716C1	600V/20A	√	√	√	√	√		交直流；适用于畸变正 弦波信号测试

**注意 1：**8700B1 系列仪表均可选 RS485/232 通讯输出功能；部分仪表可选继电器和电流钳功能，如有可选功能需要，请在订货时特别声明

**注意 2：**订货时请对测试对象及特殊的技术要求、使用要求进行特别说明。

1. 测量精度:

表 2 8705B1/8706B1/8715B1/8716B1 测量精度

参数	测量范围	工作误差	分辨率	备注
电压	(5~600)V	$\pm (0.4\% \text{读数} + 0.1\% \text{量程})$	0.1V	过载 1.2 倍量程
电流	5mA~20A	$\pm (0.4\% \text{读数} + 0.1\% \text{量程})$	0.001A	过载 1.2 倍量程
功率	$U \cdot I \cdot PF$	PF>0.5 $\pm (0.4\% \text{读数} + 0.1\% \text{量程})$ PF<=0.5 $\pm (0.8\% \text{读数} + 0.2\% \text{量程})$	0.1W	
功率因数	0.1~1	$\pm 0.01$	0.001	电压值高于 10%量程; 电流值高于 1%量程
频率	(45~65)Hz	0.1%*读数	0.01Hz	电压值高于 10%量程

表 3 8713B1 测量精度

参数	测量范围	工作误差	分辨率	备注
电压	(5~600)V	$\pm (0.4\% \text{读数} + 0.1\% \text{量程})$	0.1V	过载 1.2 倍量程
电流	0.5mA~1/40A	$\pm (0.4\% \text{读数} + 0.1\% \text{量程})$ , 自动换挡: 由低到在高在 1A 换高档, 由高到低在 0.5A 换低档	0.01mA	过载 1.2 倍量程
功率	$U \cdot I \cdot PF$	PF>0.5 $\pm (0.4\% \text{读数} + 0.1\% \text{量程})$ PF<=0.5 $\pm (0.8\% \text{读数} + 0.2\% \text{量程})$	0.01W	
功率因数	0.1~1	$\pm 0.01$	0.001	电压值高于 10%量程; 电流值高于 1%量程
频率	(45~65)Hz	0.1%*读数	0.01Hz	电压值高于 10%量程

表 4 8716C1 测量精度

参数	测量范围	工作误差	分辨率	备注
电压	(5~600)V	$\pm (0.4\% \text{读数} + 0.1\% \text{量程})$	0.1V	过载 1.2 倍量程
电流	20mA~20A	$\pm (0.4\% \text{读数} + 0.1\% \text{量程})$	0.001A	过载 1.2 倍量程
功率	$U \cdot I \cdot PF$	PF>0.5 $\pm (0.4\% \text{读数} + 0.1\% \text{量程})$ PF<=0.5 $\pm (0.8\% \text{读数} + 0.2\% \text{量程})$	0.1W	
功率因数	0.1~1	$\pm 0.01$	0.001	电压值高于 10%量程; 电流值高于 1%量程
频率	DC 或 (45~65)Hz	0.1%*读数	0.01Hz	电压值高于 10%量程

## 2. 其他参数:

输入方式: 电压电流均为浮置输入; 电压输入阻抗约  $2M\Omega$ ;

1A 电流输入档阻抗约  $10m\Omega$ , 其他电流输入档阻抗约  $1m\Omega$ ;

测量信号最大峰值: 电压电流均为最大量程的 1.6 倍;

A/D 转换: 速率约 8k/秒, 24 位, 电压、电流同时采样;

显示更新: 约 3 次/秒;

继电器触点容量: 250V AC, 3A ; DC 30V, 3A; 阻性

整机功耗:  $< 6VA$ ;

仪表重量: 约 3.0 kg ;

仪表尺寸: 宽 x 高 x 深: 260 x 112 x 303 mm

开孔尺寸: 宽 x 高: 224 x 90 mm

## 3. 工作环境:

大气压力: (86~106) kPa ; 温度: (0~40)  $^{\circ}C$  ; 相对湿度:  $\leq 85\%RH$

仪表工作电源: AC (85~265)V 50/60Hz 或 DC(100~300)V

## 4. 安全要求

绝缘电阻: 测量端子与电源线之间绝缘电阻不低于  $2M\Omega$ ;

耐电压: 测量端子与电源线之间能承受 2000V 50Hz 正弦波电压;

以上技术参数的说明中所用到的术语定义请参见 GB/T 13978-2008 《数字多用表通用技术条件》。

## 5. 外形尺寸图

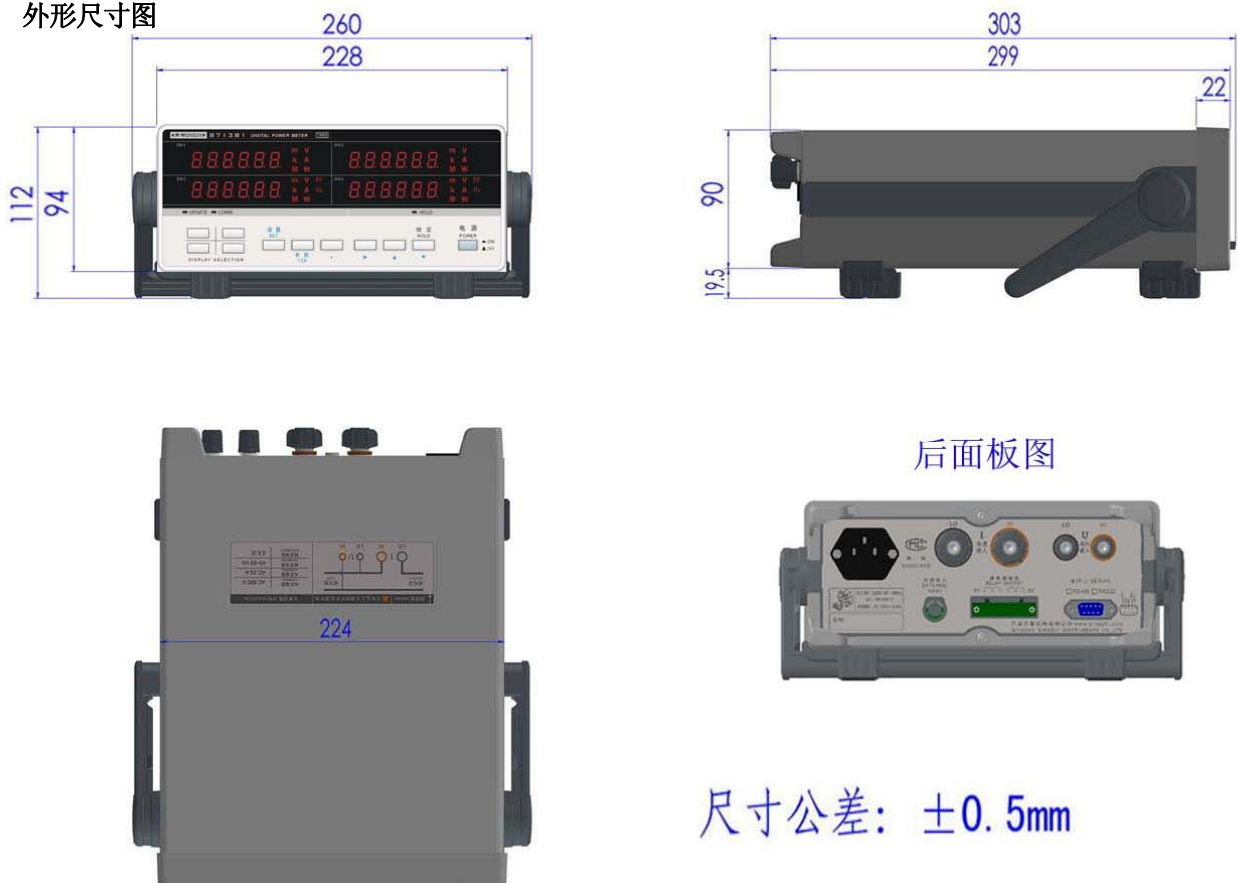


图 1 外形尺寸图

## 第二章 使用说明

### 一. 仪表前面板操作使用说明

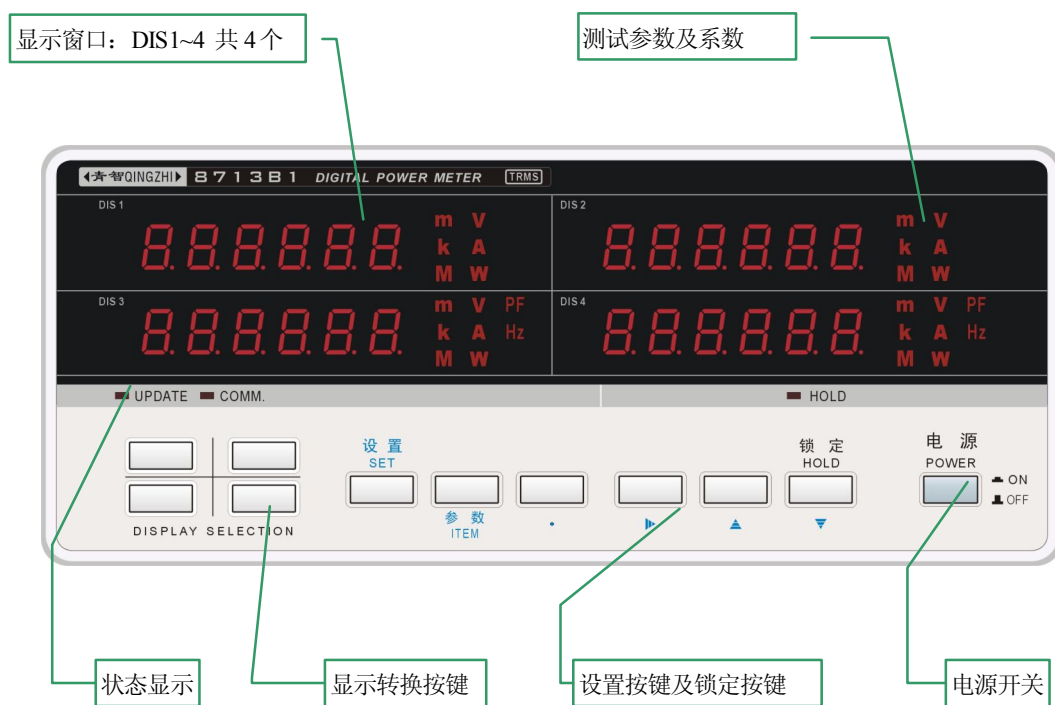


图2 8705B1/8706B1/8715B1/8716B1/8713B1 仪表前面板示意图

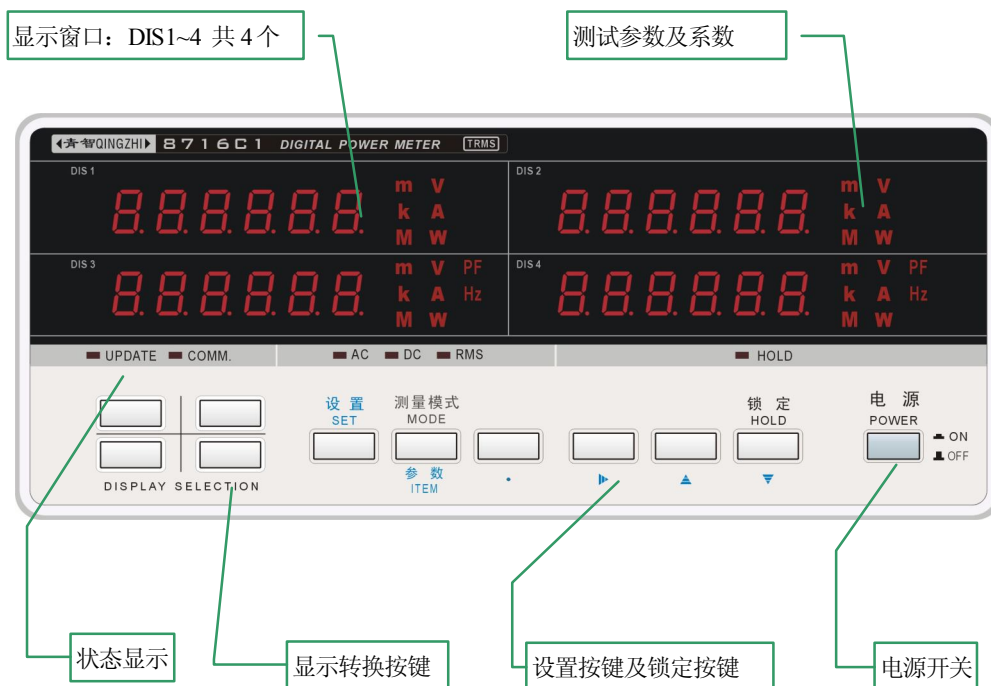


图3 8716C1 仪表前面板示意图

1. **显示窗口**：四个显示窗口分别可以显示以下测试参数（见表5）。

表5 仪表测试参数说明

指示灯	参数	单位	m (毫)、k (千)、M (兆) 灯为数量级指示灯： 1M = 1000k; 1k = 1000; 1m =0.001
V	电压	伏特	
A	电流	安培	
W	有功功率	瓦	
Hz	频率	赫兹	
PF	功率因数		

2. **字符对照表**：

本系列仪表采用7段LED显示所有字符与数据，常用数字与字符显示对照如下图所示：

2.1 下图10字符为所有阿拉伯数字显示示例。



2.2 下图26字符为所有英文字母显示示例。



字母： A b c d E F G h I J K L M n o P q r S T u V W X y Z

3. **显示特殊字符含义**：

U-L0：提示当前电压输入信号太小，不能测量电压频率；

-OL-：提示当前显示数据超过显示范围；

U-OL：提示由于当前电压输入信号超量程，导致当前窗口测量值不可知；

A-OL：提示由于当前电流输入信号超量程，导致当前窗口测量值不可知；

F--OL：提示由于当前电压输入信号频率高于本仪表测量范围；

F--L0：提示由于当前电压输入信号频率小于本仪表测量范围；

----： **8705B1/8715B1/8706B1/8716B1/8716C1** 提示内部校零，需等待电路稳定。

----： **8713B1** 提示换量程，需等待电路稳定。

4. **状态指示灯**：

表6 各状态指示灯的含义

指示灯	说明	备注
UPDATE	运行状态指示灯	正常运行时，连续闪烁指示
COMM.	通讯状态	正常通讯时，连续闪烁指示
AC	当前为交流分量测量模式	可以测量信号中交流分量的有效值
DC	当前为直流分量测量模式	可以测量信号中直流分量的值
RMS	当前为全分量测量模式	可以测量直流叠加交流信号的有效值
HOLD	显示保持	将当前测量值锁定，仅用于显示值

5. 功能按键：包括显示选择、设置、锁定共三部分。

5.1 显示选择按键：共 4 个，用于分别选择各显示窗口的内容。

显示窗口 1、2 可以在 V、A、W 中切换； 显示窗口 3、4 可以在 V、A、W、PF、Hz 中切换。

5.2 锁定按键保持当前测试的数据在显示屏上不再更新，但是通讯数据不能被锁定。

5.3 测量模式按键：用于测量模式 AC、DC、RMS 的循环切换。（仅 8716C1 有此项）

5.4 设置按键：共 6 个，用于对仪表参数的设置。

“设置”： 进入或退出参数设定状态。进入参数设定状态后，窗口 1 显示“SET”字符，窗口 2 显示当前参数，窗口 3 显示当前参数设置序号，窗口 4 显示当前参数值。再次按下该键，仪表会进入 37.37 设置项，询问退出时是否保存更改。

“参数”按键：用于设置参数的翻页。

“.”按键：改变设置参数的当前值的小数点位置。

“>”按键：循环右移位，改变设置参数的当前数码管（闪烁位）位置。

“^”按键：循环增加设置参数的当前闪烁位的值。

“v”按键：循环减小设置参数的当前闪烁位的值。

表 7 8705B1/8715B1 仪表系统参数设置

按 键	窗口 3	窗口 2	窗口 4	说 明
参数	37.01	Code	密码输入值	进入设置时的密码。(Code=“1234”)。 如果密码错：只能查看数据，不能设置数据。
参数	37.02	Ur	电压倍率	0.001-9999 默认值：1.000 在仪表检定时，应将该值设为 1.000
参数	37.03	Ir	电流倍率	0.001-9999 默认值：1.000 在仪表检定时，应将该值设为 1.000
参数	37.12	UPDT	显示更新速率	1-6 默认值：1，详细解释见特别说明
参数	37.34	addr	通讯地址	1-255 默认值：1
参数	37.35	BAUD	通讯波特率	可选值为 1200, 2400, 4800, 9.6k, 19.2k, 38.4k 默认值： 9600
设置	37.37	SAVE	N—Y	N 放弃保存并退出设置状态， Y：保存并退出设置状态



表 8 8706B1/8716B1/8713B1/8716C1 仪表系统参数设置

按 键	窗口 3	窗口 2	窗口 4	说 明
参数	37.01	Code	密码输入值	进入设置时的密码。(Code=“1234”)。 如果密码错：只能查看数据，不能设置数据。
参数	37.02	Ur	电压倍率	0.001-9999 默认值：1.000 在仪表检定时，应将该值设为 1.000
参数	37.03	Ir	电流倍率	0.001-9999 默认值：1.000 在仪表检定时，应将该值设为 1.000
参数	37.12	UPDT	显示更新速率	1-6 默认值：1，详细解释见特别说明
参数	37.16	ALM	报警总设置	ON/OFF 默认值：OFF 当设置为 ON，则打开后续电压、电流、功率、功率因数的报警设置； 当设置为 OFF，则关闭所有的报警；
参数	37.17	UALM	电压报警设置	ON/OFF 默认值：OFF 当设置为 ON，则打开电压报警； 当设置为 OFF，则关闭电压报警；
参数	37.18	U - - -	电压报警 上限值	0.001-9999 默认值：0.000，当电压值连续大于该值， 达到设定的报警延迟次数，上限报警动作
参数	37.19	U _ _ _	电压报警 下限值	0.001-9999 默认值：0.000，当电压值连续小于该值， 达到设定的报警延迟次数，下限报警动作
参数	37.20	I ALM	电流报警设置	ON/OFF 默认值：OFF 当设置为 ON，则打开电流报警； 当设置为 OFF，则关闭电流报警；
参数	37.21	I - - -	电流报警 上限值	0.001-9999 默认值：0.000，当电流值连续大于该值， 达到设定的报警延迟次数，上限报警动作
参数	37.22	I _ _ _	电流报警 下限值	0.001-9999 默认值：0.000，当电流值连续小于该值， 达到设定的报警延迟次数，下限报警动作
参数	37.23	PALM	功率报警设置	ON/OFF 默认值：OFF 当设置为 ON，则打开功率报警； 当设置为 OFF，则关闭功率报警；
参数	37.24	P - - -	功率报警 上限值	0.001-9999 默认值：0.000，当功率值连续大于该值， 达到设定的报警延迟次数，上限报警动作
参数	37.25	P _ _ _	功率报警 下限值	0.001-9999 默认值：0.000，当功率值连续小于该值， 达到设定的报警延迟次数，下限报警动作
参数	37.26	PF AL	功率因数报警 设置	<b>8706B1 无此项功能</b> ON/OFF 默认值：OFF 当设置为 ON，则打开功率因数报警； 当设置为 OFF，则关闭功率因数报警；

参数	37.27	PF - - -	功率因数报警 上限值	<b>8706B1 无此项功能</b> 0.001-1.000 默认值: 0.000, 当功率因数连续大于该值, 达到设定的报警延迟次数, 上限报警动作
参数	37.28	PF _ _ _	功率因数报警 下限值	<b>8706B1 无此项功能</b> 0.001-1.000 默认值: 0.000, 当功率因数连续小于该值, 达到设定的报警延迟次数, 下限报警动作
参数	37.29	Dely	报警延迟次数	0001~9999 , 默认值为 3。仪表每更新一次数据, 且发生超限, 则报警延迟计数器加 1, 否则报警延迟计数器清零。
参数	37.30	Out0	是否允许 零点报警	ON/OFF 默认: OFF。报警对象值为 0 时, ON: 允许报警, OFF: 禁止报警。
参数	37.31	RELY	报警继电器动作逻辑方式	H—L: 高低模式, R1、R2 继电器分别对应上下限。 GONG: 合格不合格模式, R1、R2 继电器分别对应合格、不合格。 默认为高低模式。
参数	37.32	LEDF	是否允许报警 显示闪烁	ON/OFF ON: 允许报警时显示闪烁, OFF: 禁止闪烁。 默认为 ON。
参数	37.33	BEEP	报警时 声音长度	1~9999, 报警时声音持续的次数, 1 次大约 0.3 秒。默认值为 100。
参数	37.34	addr	通讯地址	1-255 默认值: 1
参数	37.35	BAUD	通讯波特率	可选值为 1200, 2400, 4800, 9.6k, 19.2k, 38.4k 默认值: 9600
设置	37.37	SAVE	N—Y	N 放弃保存并退出设置状态, Y: 保存并退出设置状态

**备注:** 如果未在本仪表找到相关设置项, 表示本型号无此功能。

◆ **特别说明**

◆ 电压显示值 (或串口数据, 下同) = 电压测试值 (仪器的输入值, 下同) \* 电压倍率,

电流显示值 = 电流测试值 \* 电流倍率,

功率显示值 = 功率测试值 \* 电流倍率 \* 电压倍率

◆ 设置的报警电压、电流、功率值是没有乘倍率的值。

◆ 当进入设置状态, 超过 1 分钟没有按键, 则放弃保存, 并退出设置状态。

- ◆ 显示刷新速率 updat 可设的范围为 1—6，对于有效值电压和有效值电流仪表采用均方根平均方式，功率采样算术平均方式。例如：仪表每 0.3 秒采样得到一系列有效值电压数据：U0,U1,U2,U3,U4,U5,U6,U7,U8...Un...

那么，仪表第n次的显示值 = 
$$\sqrt{\frac{1}{N} \sum_{x=n-N+1}^n U_x^2}$$

仪表每 0.3 秒采样得到一系列功率数据： P0,P1,P2,P3,P4,P5,P6,P7,P8...Pn...

那么，仪表第n次的显示值 = 
$$\frac{1}{N} \sum_{x=n-N+1}^n P_x$$

如果输入信号跳动较大，为了使显示数据稳定，可以将显示刷新速率的值加大。跳动的现象可以得到很大缓解。

## 二、8716C1 后面板及接线

### I. 仪表后面板的接线使用说明

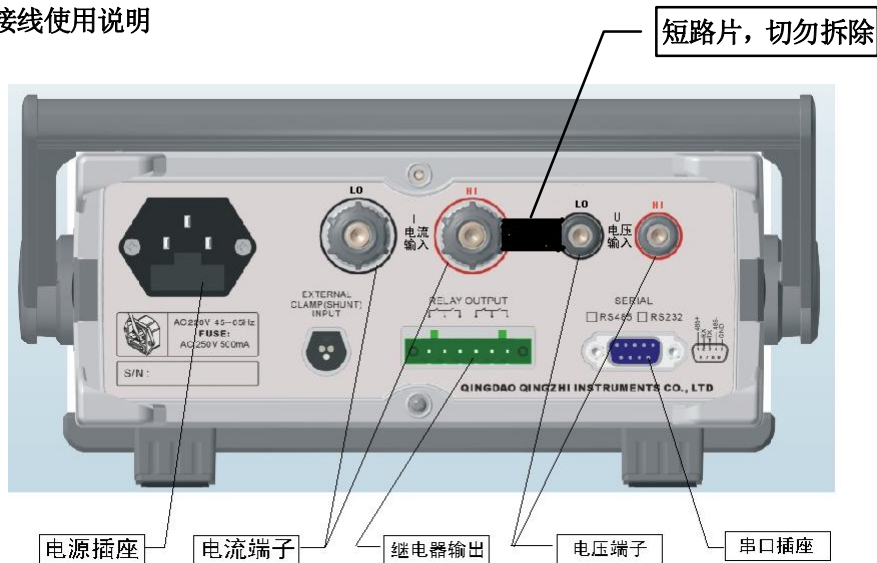


图 4 8716C1 后面板示意图

1. 后面板由以下几部分组成：电源插座、电压、电流端子、串口插座、继电器输出。
2. 电源插座是仪表工作的电源输入。插座的下方必须放入保险丝，保险丝的规格为 250V 0.5A。
3. 电压、电流端子为连接测量回路的端子。
4. 电压 LO 端子与电流 HI 端子间的短路片切勿拆除，否则会导致仪表严重损坏。
5. 其中，串口和继电器输出是可选部件。

## II. 接线

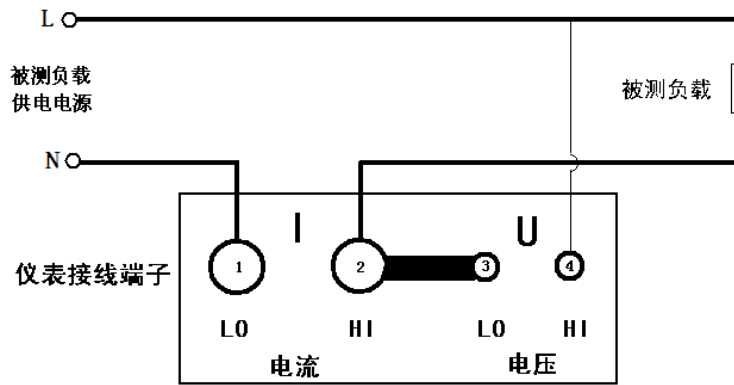


图5 8716C1 测量负载接线原理图

注意：

1. 按照本图进行接线。
2. 接入信号不能超出测量量程。
3. 按照相应规范进行接线操作，电流线径必须满足载流量要求。

## III. 检定接线及特别说明

### 8716C1 检定接线图

1. 电压源与电流源互相隔离的接线图

2. 电压源与电流源共地的接线图

请注意接线的高低端

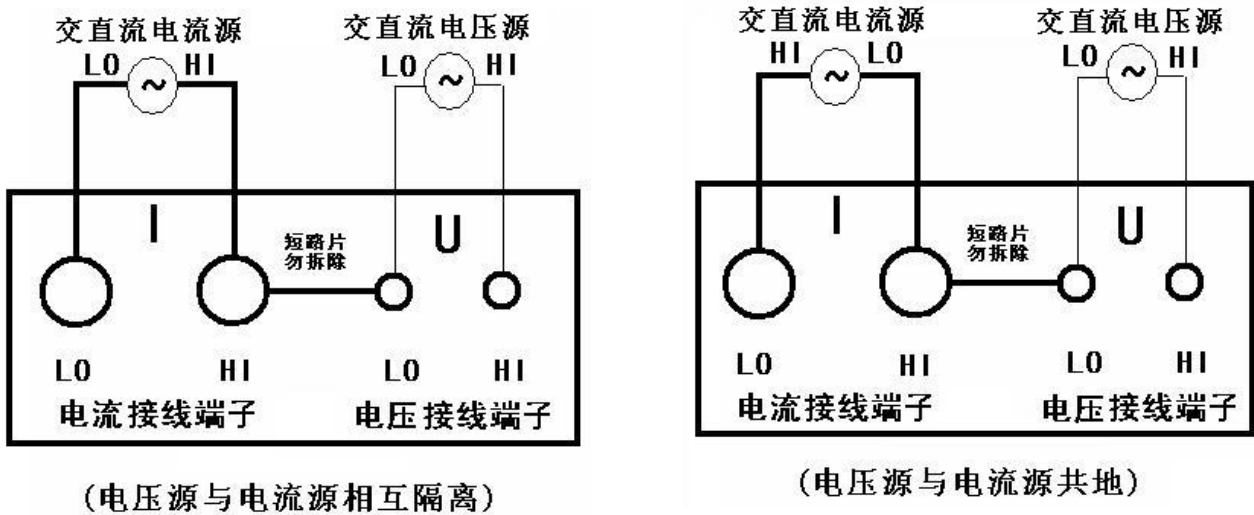


图6 8716C1 检定接线图

1. 被检仪表的电压、电流倍率应该设置为 1.000;
2. 检定源要有足够精度、稳定度、相位准确度;
3. 需严格按照“检定接线图”接线。

### 三、8705B1/8715B1/8706B1/8716B1/8713B1

#### I. 仪表后面板的接线使用说明

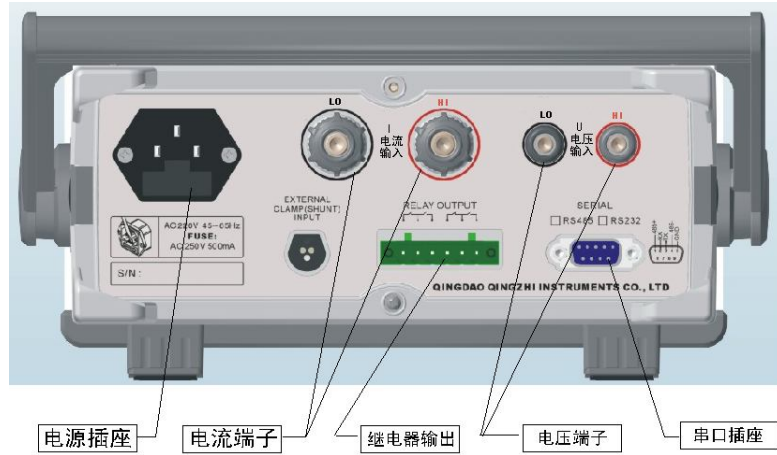


图7 8705B1/8715B1/8706B1/8716B1/8713B1 后面板示意图

1. 后面板由以下几部分组成：电源插座、电压、电流端子、串口插座、继电器输出。
2. 电源插座是仪表工作的电源输入。插座的下方必须放入保险丝，保险丝的规格为 250V 0.5A。
3. 电压、电流端子为连接测量回路的端子。
4. 其中，串口和继电器输出是可选部件。

#### II. 接线

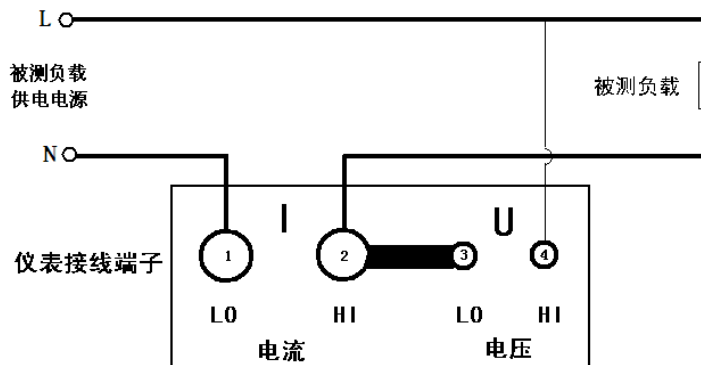


图 8a 8705B1/8715B1/8706B1/8716B1/8713B1 测量负载接线(不带互感器)原理图

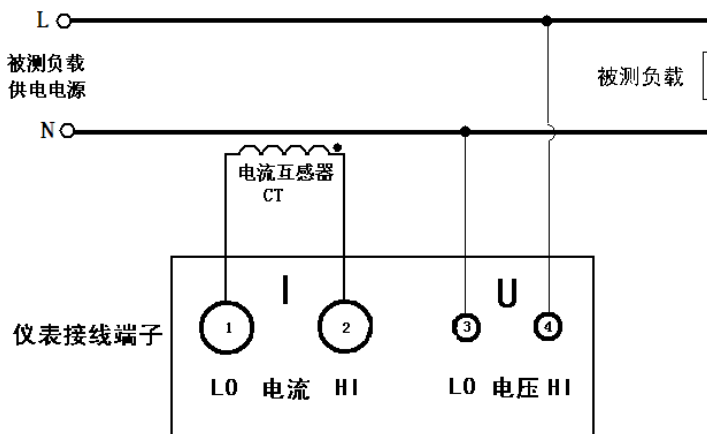


图 8b 8705B1/8715B1/8706B1/8716B1/8713B1 测量负载接线(带互感器)原理图

注意:

1. 将端子 2 和 3 用短路片短接(带互感器时不需要短接), 按照本图进行接线。
2. 接入信号不能超出测量量程。
3. 按照相应规范进行接线操作, 电流线径必须满足载流量要求。

### III. 检定接线及特别说明

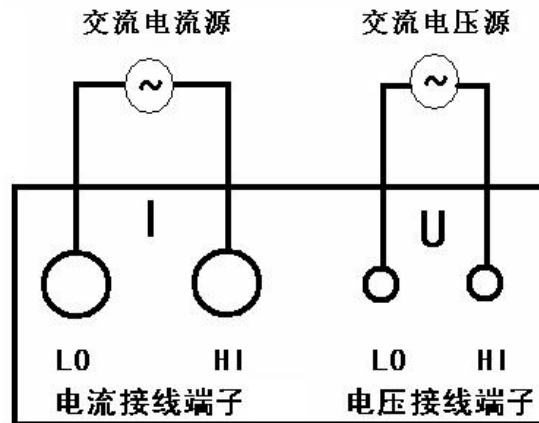


图 9 8705B1/8715B1/8706B1/8716B1/8713B1 检定接线图

注意:

1. 被检仪表的电压、电流倍率应该设置为 1.000;
2. 检定源要有足够精度、稳定度、相位准确度;
3. 需严格按照“检定接线图”接线。
4. 检定时, 不要将短路片短接。

## 四、8716B1 (带电流钳, 可选功能)

电流钳测量范围:  $(1\% \sim 100\%) * \text{量程}$

### I. 仪表后面板的接线使用说明

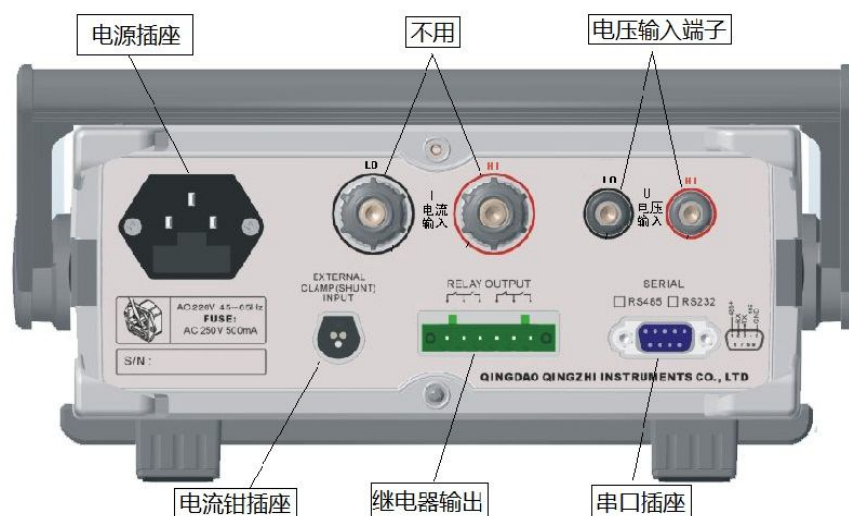


图 10 8716B1 (带电流钳) 后面板示意图

1. 后面板由以下几部分组成：电源插座、电压输入端子、电流钳插座、串口插座。
2. 电源插座是仪表工作的电源输入。插座的下方必须放入保险丝，保险丝的规格为 250V 0.5A。
3. 电压端子、电流钳插座为连接测量回路的输入端。
4. 其中，串口和继电器输出是可选部件。

## II. 接线

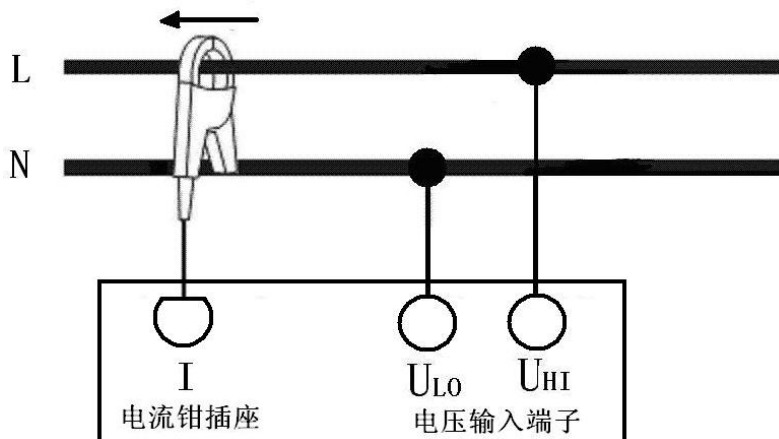


图 11 测量负载接线原理图

1. 按照本图进行接线。
2. 接入信号不能超出测量量程。
3. 按照相应规范进行接线操作，电流线径必须满足载流量要求。

## III. 检定接线及特别说明

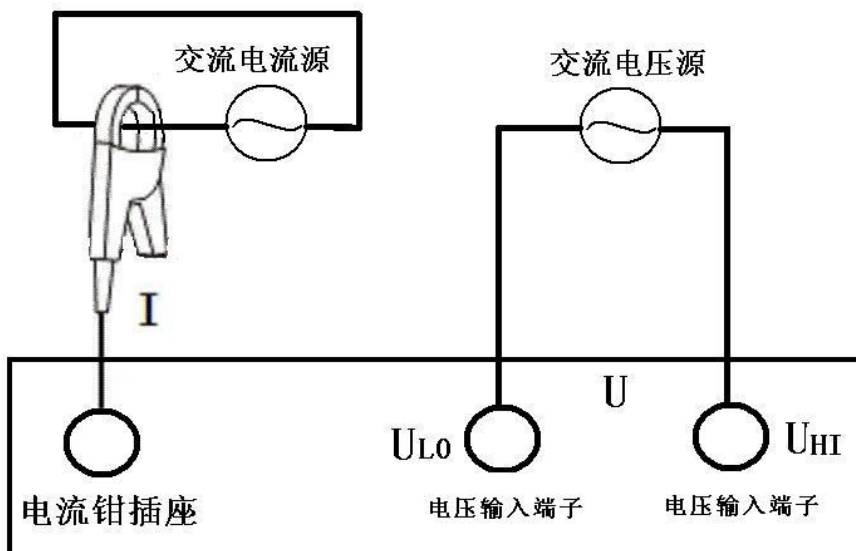


图 12 8716B1 (带电流钳) 检定接线图

1. 被检仪表的电压、电流倍率应该设置为 1.000。
2. 检定源要有足够精度、稳定度、相位准确度。

**注意：**电流钳为可选功能，订购时请说明。

### 第三章 继电器口使用说明（可选功能）

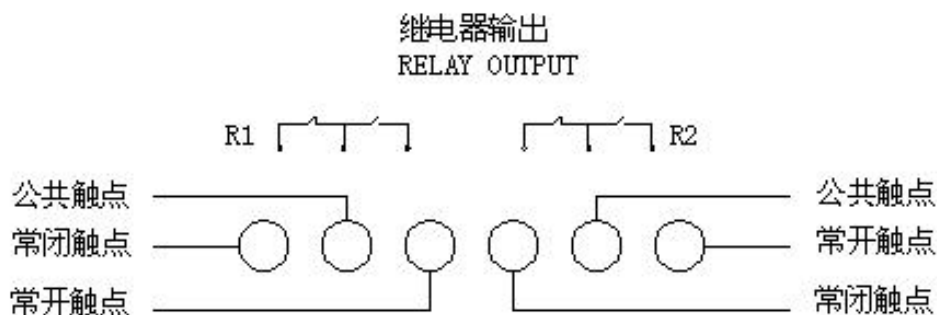


图 13 继电器接口图

1. 继电器处于”H—L”模式时：

实测值超过报警上限，继电器 R1 常开触点闭合。

实测值低于报警下限，继电器 R2 常开触点闭合

实测值在正常范围时，继电器 R1 常开触点断开，继电器 R2 常开触点断开

2. 继电器处于”GONG”模式时

实测值在正常范围时，继电器 R1 常开触点闭合，继电器 R2 常开触点断开

实测值低于报警下限或高于报警上限时，继电器 R2 常开触点闭合，继电器 R1 常开触点断开。

3. 可以通过修改 Dely 值，设定报警延迟时间。

4. 继电器触点容量：250V AC，3A；DC 30V，3A；阻性。

**注意：继电器为可选功能，订购时请说明。**

### 第四章 串行口使用说明（可选功能）

#### 一、串行口使用说明

1. 串行口有两种：RS232，RS485，用户可以选择使用。串行口的硬件接口均采用 9 针 D 型插座。

2. 串行接口的引脚定义为：

RS232: 2:RXD 3:TXD 5:GND

RS485: 1:A 4:B

接口附近的文字指示出本串行口的种类，当 RS232 前面的方框内被打钩时表示本串行口为 RS232 接口，当 RS485 前面的方框内被打钩时表示本串行口为 RS485 接口。

3. 用串行电缆连接主机与仪表时，应将仪表和主机的电源关掉，否则容易损坏仪表。



## 二、 通讯测试程序使用说明

1. 在随仪表装箱的光盘中通讯规约和标准通讯程序，或者参见我公司网站上对于串行口的说明。
2. 用串行电缆连接主机与仪表时，应将仪表和主机的电源关掉，连接好后再接通电源，否则容易损坏仪表。
3. **通讯程序的使用说明及通讯规约**：请参照附件光盘中“ReadMe.Txt”内容。

## 三、 仪表串行口通讯失败的检查

1. 检查仪表的通讯地址、通讯波特率是否与上位机的设置相同，若不同则修改设置。
2. 将仪表和上位机的连线断开，测量仪表和上位机的串行口信号线。对于 RS232 口：仪表和上位机的 TXD 对 GND 端应当为 -8V~-12V 电压；对于 RS485 口：上位机的 A 对 B 端应当为 +2V~+5V 电压。若上面的测试信号不正常则为接口或连线的问题。
3. 串行口通讯可以接收到数据但数据经常出错，检查仪表和上位机的串口连线接触是否完好，若使用环境的干扰较大则串口连线应采用屏蔽线并且将屏蔽层接地。

**注意：通讯接口为可选功能，订购时请说明。**

## 第五章 仪器装箱清单

序号	名称	数量	单位	备注
1	数字电参数测量仪	1	台	
2	仪表用电源线	1	根	
3	仪表用 0.5A 保险丝	2	只	
4	仪表使用说明书	1	份	
5	合格证	1	张	
6	仪表检测报告	1	份	
7	保修单	1	份	
8	开箱检验反馈单	1	份	
9	短路铜片	1	片	
10	上位机通讯光盘		张	选件，订货时声明
11	通讯线		根	

## 第六章 使用注意事项及故障排除方法

### 一. 仪器使用注意事项:

1. 建议正式测试前保持仪表通电工作 30 分钟。
2. 仪器应在推荐的工作条件下使用;
3. 不要超过仪器的测量极限使用;
4. 在负载端接线时应关掉负载的供电电源。

### 二. 仪器故障及排除方法:

1. 仪表开机时无显示。

请检查仪表电源是否接通，电源电压是否正常，保险丝是否熔断；

2. 测量数据出现明显偏差或功率出现负值。

请检查仪表接线端子的接线是否正确，注意电压和电流的同名端；

3. 更换保险丝的方法:

