

◀ 青智 QINGZHI ▶

8902F1/8904F
数字电参数测量仪
使用说明书
(Ver2.10)



青岛青智仪器有限公司

地址：青岛市崂山区山东头路 58 号盛和大厦 1 号楼五层

邮编：266101

电话/传真：0532--81920028(多线)，81920029(多线)

技术热线：(0)13953270323

网址：[Http://www.qingzhi.com](http://www.qingzhi.com)

目 录

| | | |
|-----|------------------|---|
| 第一章 | 概 述..... | 1 |
| 第二章 | 主要技术参数..... | 2 |
| 第三章 | 仪器使用说明..... | 3 |
| | 一、前面板说明..... | 3 |
| | 二、按键功能介绍..... | 4 |
| | 三、参数测试说明..... | 6 |
| | 四、后面板及接线图..... | 6 |
| 第四章 | 串口通讯..... | 8 |
| 第五章 | 仪器装箱清单..... | 8 |
| 第六章 | 注意事项及故障排除方法..... | 9 |

第一章 概 述

8902F1/8904F 数字电参数测量仪是一种利用单片机技术对信号进行分析处理的智能型仪表。

它的工作原理是：被测量的电压、电流信号首先转换成较小的电压信号，送到高速模拟数字转换器，使之转换成单片机可以处理的数字量。单片机对采集到的数字量进行运算处理，并将最终计算的结果以数字的形式显示出来，或以串行通讯形式将数据传送给其他设备。

与传统指针式仪表相比，数字电参数测量仪具有以下优点：

1. 所测信号数值为真有效值。
2. 直接数字显示，无读数误差。
3. 对于波形失真的信号同样适用。
4. 用一台仪器可以测量多个参数。

数字电参数测量仪广泛应用于电机、变电站、发电厂等测试。

仪表型号与功能的对应关系如下表所示：

表 1 仪表规格型号对照表

| 型 号 | 电压、电流、有功功率、 频率、功率因数 | 电能累计 | RS232/ RS485 |
|--------|------------------------|------|-----------------------|
| 8902F1 | √ | x | 可选 |
| 8904F | √ | √ | 标配 RS232/ 可选 RS485 |

说明：接线方式——仪表允许的测试接线方式。不同的接线方式对合计数据的影响见表 5。

接线方式的选择依据用户的被测试设备的供电方式，或用户测试需要。



仪表检定时：

1. 电压倍率和电流倍率必须均设为 1。
2. 线制为三相四线，仪表接线请参照三相四线接线图。

第二章 主要技术参数

数字电参数测量仪的测试对象为（45~65）Hz 交流信号，具体技术参数如下：

1. 主要技术参数：

表 2 数字电参数测量仪主要技术指标

| 测量参数 | 测量范围 | 测量误差 | 分辨力 |
|----------------------|----------------------|---|---|
| 电 压 | 10.0 ~ 500.0 单位：V | $\pm (0.4\% \text{读数} + 0.1\% \text{量程}) < 0.1 * \text{量程}$ $\pm (0.16\% \text{读数} + 0.04\% \text{量程}) \geq 0.1 * \text{量程}$ | 0.1 V |
| 电 流 | 0.03 ~ 40.0 单位：A | $\pm (0.4\% \text{读数} + 0.1\% \text{量程}) < 0.1 * \text{量程}$ $\pm (0.16\% \text{读数} + 0.04\% \text{量程}) \geq 0.1 * \text{量程}$ | 0.001A < 5A 0.01A \geq 5A |
| 有功功率 | 视电压电流量程而定 | 额定电压 380V $\pm (0.16\% \text{读数} + 0.04\% \text{量程})$ PF=1.0 $\pm (0.8\% \text{读数} + 0.2\% \text{量程})$ PF=0.5 | 0.1W <200W 1W <2000W 10W \geq 2000W |
| 功率因数 | 0.05~1.00 | ± 0.02 额定电压 380V | 0.01 |
| 频 率 | (45~65) Hz | $\pm 0.1\text{Hz}$ | 0.1Hz |
| 以下功能仅针对 8904F | | | |
| 电 能 | 9999.9 MWh | PF=1.0: $\pm (0.16\% \text{读数} + 0.04\% \text{量程})$ PF=0.5: $\pm (0.8\% \text{读数} + 0.2\% \text{量程})$ | 5 位数显示 |
| 时 间 | 1min~ 99h59min | $\pm 0.05\%$ | 1 分钟 |

注 1： 电压、电流允许过载为 1.2 倍量程上限值。

2. 其他技术指标：

- 输入：电压电流均为浮置输入；
- 测量信号最大峰值：电压电流均为最大量程的 1.6 倍；
- 显示刷新速率：2 次/秒；
- 整机功耗：<5VA；
- 仪表外形最大尺寸：宽×高×深（358×123×363）；
- 仪表装架开口尺寸：宽×高（347⁺¹×104⁺¹）；
- 仪表重量：约 4 kg；

3. 工作环境：

- 温度：(0~40)℃；湿度：(20~75)%RH；大气压力：(86~106) kPa；
- 仪表工作电源：AC220V±15% 50/60Hz；
- 无较强的振动及电磁干扰。

4. 安全要求

在机壳与信号测试端间满足：绝缘电阻大于 5MΩ；耐电压大于 2000V。

注：以上技术参数的说明中所用到的术语定义请参见 GB/T 13978-2008 《数字多用表》。

第三章 仪器使用说明

一、8902F1/8904F 仪器前面板的说明：

1. 8902F1 仪器前面板：

8902F1 仪器前面板由电源开关部分，显示窗口部分，按键部分，状态指示部分组成。

如下图 1 所示：

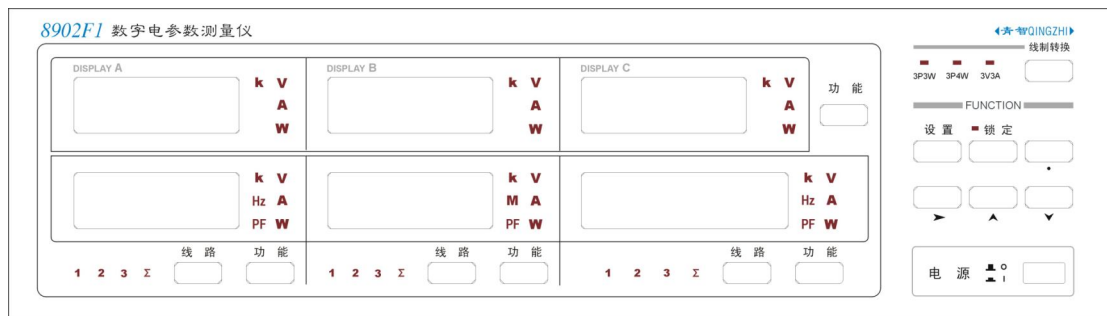


图 1 8902F1 前面板图

显示窗口由 DISPLAY A、DISPLAY B、DISPLAY C 三列二排窗口组成，上面 3 个窗口同步显示 1/2/3 三相的电压（电流或功率），下面 3 个窗口显示第 1 相/2 相/3 相/Σ 各相平均电压（V）、电流（A）、有功功率（W）、频率(Hz)、功率因数(PF)；

窗口下方指示灯点亮表示参数对应的相位：指示灯 1/2/3 代表第 1 相/2 相/3 相，Σ 代表电压、电流为各相平均值，功率为总功率（合计参数，具体计算公式见表 3）。

窗口右方指示灯点亮表示：

V： 代表当前显示项为电压，单位： 伏特；

A： 代表当前显示项为电流，单位： 安培；

W： 代表当前显示项为功率，单位： 瓦特；

PF： 代表当前显示项为功率因数； 与窗口下方的相位指示灯组合使用；

Hz： 代表当前显示项为频率，单位： 赫兹； 与窗口下方的相位指示灯组合使用；

k： 数量级，代表千 ； 与 V、A、W 组合使用表示 kV、kA、kW；

M： 数量级，代表“兆”； 与 V、A、W 组合使用表示 MV、MA、MW；

2. 8904F 前面板：

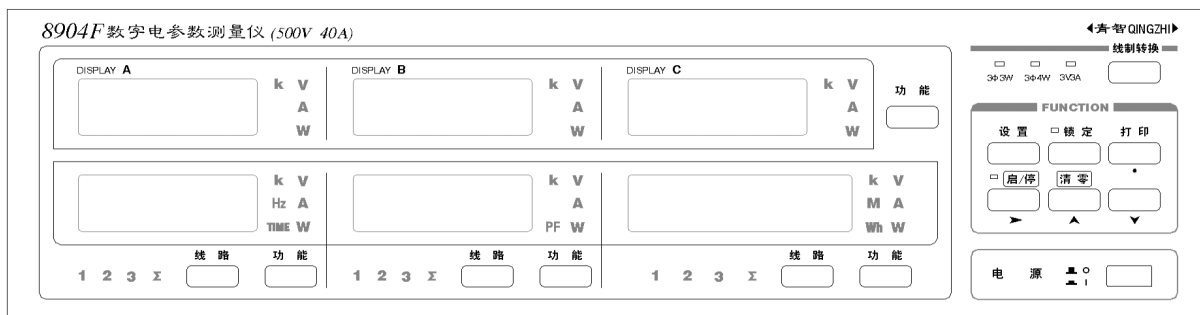


图 2 8904F 前面板图

- 1). 8904F 较 8902F 相比增加了电能累计功能；其它完全相同。
- 2). 显示区域由六个窗口组成，上面 3 个窗口可以同时显示 A、B、C 三相的电压（电流或功率），通过按其右面的“功能”按键进行切换；下面 3 个窗口可分别显示各相电压（V）、电流（A）、功率（W）、功率因数（PF）、频率（F）、电能累计时间（TIME）、累计电能（kWh）；
- 3). 窗口右方指示灯点亮表示：
TIME：代表电能累计时间，单位：小时：分钟；
Wh：代表累计电能值及单位，单位：瓦时，或组合单位：kWh、MWh；
M：数量级，代表“兆”；与 Wh 一起使用代表“MWh”；
注意：电能累计为总电能累计，分相不进行累计。

二、8902F1/8904F 各按键的功能

8902F1、8904F 按键操作基本相同。以 8904F 为例说明，不同之处特别指出：

- 1). “线路”键：用来改变各窗口显示参数所对应的相。每按动一次，相应的指示灯点亮。
 - 2). “功能”键：用来改变各窗口的显示参数。每按动一次，相应的参数指示灯点亮。
- 注：显示窗口由六个窗口组成，上面 3 个窗口可以同时显示 1/2/3 三相的电压（电流或功率），通过按其右面的“功能”按键进行切换；下面 3 个窗口可分别显示各相电压（V）、电流（A）、功率（W）、功率因数（PF）、频率（F）、电能累计时间（TIME）、累计电能（Wh）。**
- 3). “线制转换”键：用来确认接入仪表的接线方式。每按动一次，指示灯依次点亮。线路性质可以在两元件法三相三线（3Φ3W）、三相四线（3Φ4W）、三元件法三相三线（3V3A）间选择。
- 注：仪表的实际接线方式必须与显示的线制方式一致，否则，显示数据可能不正确！**
- 4). “电能启停”键：（8904F 具有）仪表“启动/停止”电能累计。电能“启/停”灯亮，表示仪表进入电能累计状态。电能“启/停”灯灭，表示仪表退出电能累计状态，电能累计停止。
 - 5). “电能清零”键：（8904F（清零））清除电能累计结果。只有在停止累计电能状态下（电能“启/停”灯灭）才有效。
 - 6). “线路”同步键：按动此键可以在不同的窗口显示**相同相的不同参数**。使 A、B、C 三个显示窗口分别显示同一相的电压、电流、功率。具体显示哪一相可以通过线路指示灯来判断。
 - 7). “▼”键：在设置模式下为减量键，每按一下使设置的数据值减 1，在非设置模式下为“线路”同步功能，按动此键可以在不同的窗口显示**相同相的不同参数**。使下面 3 个显示窗口分别显示同一相的电压、电流、功率。具体显示哪一相可以通过线路指示灯来判断。
 - 8). “功能”同步键：按动此键可以改变当前窗口的**不同相序的相同参数**。连续按动此键可以使 A、B、C 三个显示窗口分别显示 1、2、3 相的电压、电流或功率。

9). “锁定”键：用来锁定当前的显示值。当被测参数变化比较快时不易读数，可以按锁定键将数据锁定，此时按键上方的指示灯点亮，再按一下指示灯灭，解除锁定。

10). “设置”、“.”、“▲”、“▶”键：用来设定仪表的工作参数。“设置”键选择要修改的参数，“.”“▲”“▶”键修改相应参数的数值，设定参数的步骤及相应的显示如下：

| 状态 | 显示窗口 A | 显示窗口 C | 备注 |
|-----------|--------|---------|--------------------------------------|
| 测量数据 | 设置参数 | 参数值 | |
| ↓操作“设置”键 | | | |
| 设定电压倍率 | UUUU | 电压倍率 | 默认值：1 |
| ↓操作“设置”键 | | | |
| 设定电流倍率 | AAAA | 电流倍率 | 默认值：1 |
| ↓操作“设置”键 | | | |
| 设定累计时间方式 | Mode | 累计时间方式 | 操作其它按键设置参数 |
| ↓操作“设置”键 | | | (MM:SS---分钟：秒；HH:MM—小时：分钟) (仅 8904F) |
| 设定电能累计时间 | E--E | 电能累计时间 | 操作其它按键设置参数 |
| ↓操作“设置”键 | | | (仅 8904F) |
| 设定仪表的地址 | ADDR | 仪表的通讯地址 | 操作其它按键设置参数 |
| ↓操作“设置”键 | | | |
| 设定串行通讯波特率 | BPS | 串行通讯波特率 | 操作其它按键设置参数 |
| ↓操作“设置”键 | | | 退出设定状态 |

注：

- (1): “.”键改变参数值小数点的位置。每按一次小数点向右移动一位。
 - (2): “▶”键改变当前参数值的设置（闪烁）位。每按一次设置位向右移动一位。
 - (3): “▲”键改变当前参数设置位的数值。每按一次，数值加1，加到9后再从0开始。
 - (4): 串行通讯波特率的设置可在300、600、1200、2400、4800、9600（默认值）间切换。
 - (5): 仪表的地址应在0~255范围内选择。
 - (6): 电能的最大累计时间为99小时59分(仅 8904F)。
- 11). 在累计电能时允许进入设置状态，修改电能累计的预置时间，设置完成后此预置时间立即生效，若已经累计的时间大于此预置时间则仪表停止累计(仅 8904F)。
- 12). 显示电能累计时间时若累计时间超过1小时,则显示窗口中前2位显示数字为“小时”后2位显示数字为“分钟”，两者之间有一“.”隔开(仅 8904F)。

三、参数测试说明：

数字电参数测量仪所测得的数值为真有效值， Σ 的显示数值与线制有关，其计算公式如下表所示：

表3 合计参数计算方法

| 线制 | ΣU | ΣI | ΣP | ΣQ | ΣS | ΣPF |
|-------------|----------------|------------------|------------|------------|----------------------------|-----------------------|
| 3 Φ 3W | $(U1+U3) / 2$ | $(I1+I3) / 2$ | $P1+P3$ | $Q1+Q3$ | $(S1+S3) * \sqrt{3} / 2$ | $\Sigma P / \Sigma S$ |
| 3 Φ 4W | $(U1+U2+U3)/3$ | $(I1+I2+I3) / 3$ | $P1+P2+P3$ | $Q1+Q2+Q3$ | $S1+S2+S3$ | |
| 3V3A | $(U1+U2+U3)/3$ | $(I1+I2+I3) / 3$ | $P1+ P3$ | $Q1 +Q3$ | $(S1+S2+S3)* \sqrt{3} / 3$ | |

四、仪器后面板接线说明：

数字电参数测量仪的后面板如下图所示。

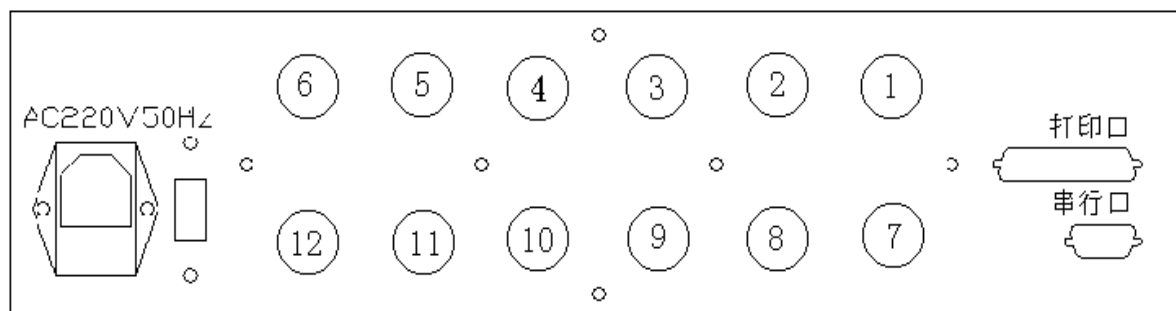


图3 仪器后面板图

1. 仪器的供电为交流 220V/50Hz 或 110V/50Hz，在采用 220V/50Hz 交流电压供电时，须将 115/230 转换开关拨到 230 标识处，在采用 110V/50Hz 交流电压供电时，须将 115/230 转换开关拨到 115 标识处，电源插座的下方须放入保险丝，保险丝的规格为 250V /0.5A；**注意：此转换开关是根据用户需要才安装，一般不安装，电源输入为 220V/50Hz.**
2. 串行口的说明请参阅第四章。
3. 接线柱为连接测量回路的端子，端子 1~6 为电流测量端，端子 7~12 为电压测量端。对于不同的线制方式，仪表的外部接线方法都不同。

4. 仪表的接线方式:

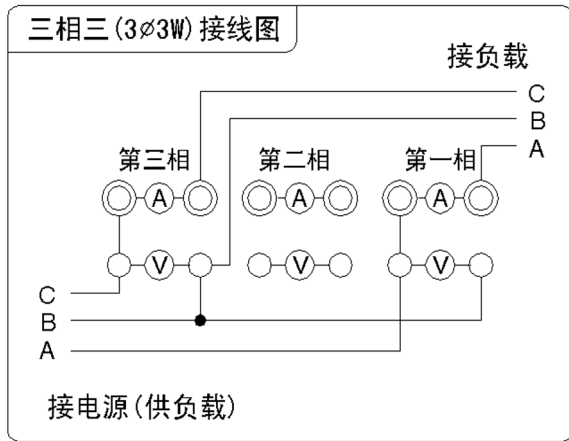


图4 三相三线接线图

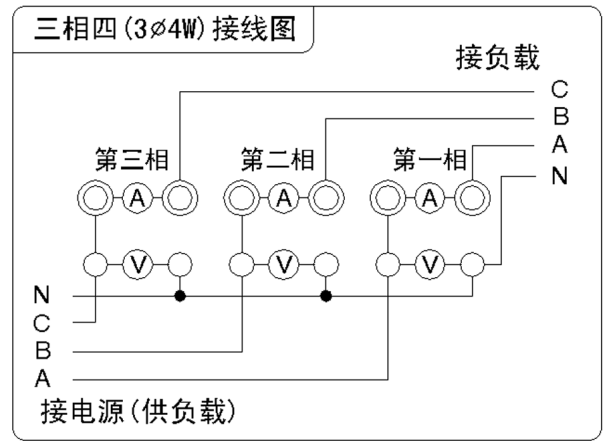


图5 三相四线接线图

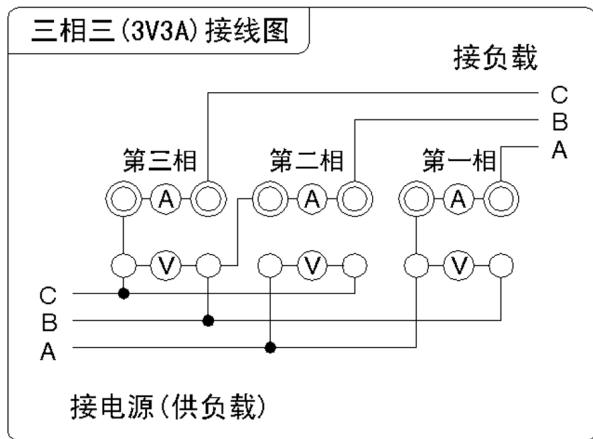


图6 三相三线三元件接线图

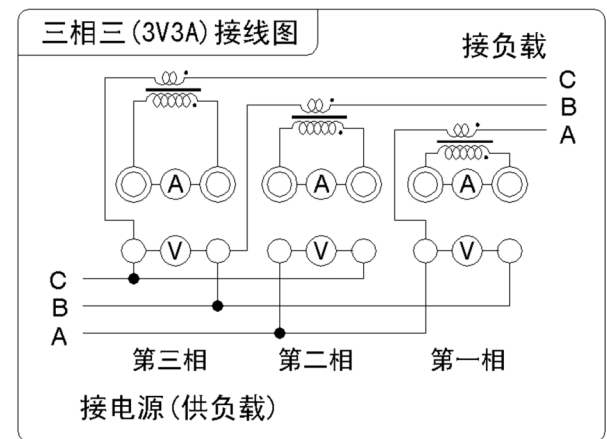


图7 三相三线三元件 (CT) 接线图

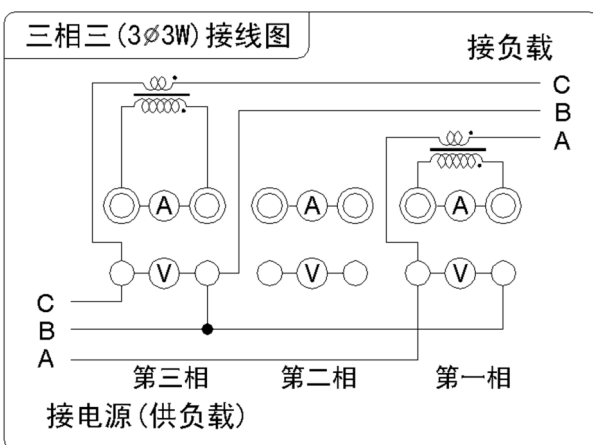


图8 三相三线二元件 (CT) 接线图

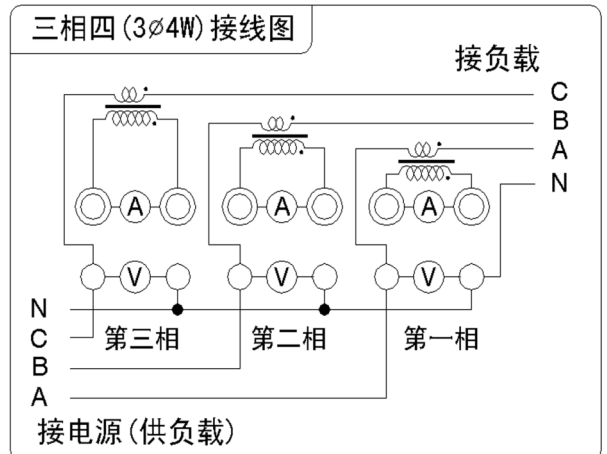


图9 三相四线三元件 (CT) 接线图

第四章 串口通讯

数字电参数测量仪具有串行通讯功能，扩充的串行口有两种：RS232，RS485，用户可以根据自己的需要选择其中的一种。串行口的硬件接口均采用 9 针 D 型连接方式。

串行接口的引脚定义为：

RS232: 2:RXD 3:TXD 5:GND

RS485: 1:A 4:B

接口左边的文字指示出本串行口的种类，当 RS232 前面的方框内被打钩时表示本串行口为 RS232 接口，当 RS485 前面的方框内被打钩时表示本串行口为 RS485 接口。

用串行电缆连接主机与仪表时，应将仪表和主机的电源关掉，连接好后再接通电源，否则容易损坏仪表。

在随仪表装箱的软盘中有详细说明，或者参见我公司网站上对于串行口的说明。

通讯程序的使用说明：复制“仪表通讯 3.00”文件夹到目标硬盘；单击打开该文件夹；双击“仪表通讯 3.0”，执行该通讯程序；选择适宜的产品型号（如型号不一致，请参照产品具备的测量参数进行选择）；选择计算机通讯端口；确认通讯地址、波特率与产品设置完全一致。单击“召测”即可获得仪表测试数据。或参照“使用说明.pdf”内容。

第五章 仪器装箱清单

| 序号 | 名称 | 数量 | 单位 |
|----|--------------|----|----|
| 1 | 数字电参数测量仪 | 1 | 台 |
| 2 | 仪表用电源线 | 1 | 根 |
| 3 | 仪表用 0.5A 保险丝 | 2 | 只 |
| 4 | 仪表使用说明书 | 1 | 份 |
| 5 | 仪表检测报告 | 1 | 份 |
| 6 | 保修单 | 1 | 份 |
| 7 | 开箱检验反馈单 | 1 | 份 |
| 8 | 通讯测试软件 | | |
| 9 | 通讯线 | | |
| | | | |
| | | | |

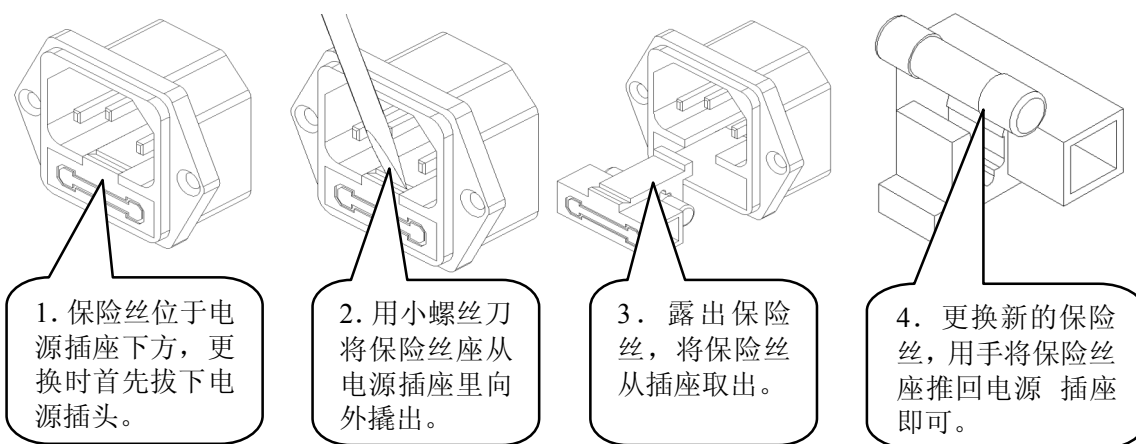
第六章 注意事项及故障排除方法

一. 仪器使用注意事项:

1. 仪器外壳必须接地良好。
2. 仪器应在推荐的工作条件下使用。
3. 仪器的串行口在拔插接线时必须先将仪器断电。
4. 不要超过仪器的测量极限使用。
5. 在负载端接线时应关掉负载的供电电源。

二. 仪器故障及排除方法:

1. 仪表开机时无显示, 请检查仪表电源是否接通, 电源电压是否正常, 保险丝是否熔断。
保险丝更换方法如下:



2. 仪表串行口通讯失败, 请检查串口线是否正确, 可以按下面步骤进行调试:
 - (1) 操作仪的前面板的“设定”键, 查看仪表的通讯地址及通讯波特率是否与上位机的设置相同, 若不同则修改设置。
 - (2) 将仪表和上位机的连线断开, 测量仪表和上位机的串行口信号线, 对于 RS232 口: 仪表和上位机的 TXD 对 GND 端应当为 -8V~-12V 电压; 对于 RS485 口: 上位机的 A 对 B 端应当为 +2V~+5V 电压。若上面的测试信号不正常则为接口或连线的问题。

三. 常见问题处理:

常见问题对策处理表

| | 现象 | 原因 | 对策 1 | 对策 2 |
|----|-------------------|----------------------|--------------------------------------|---------------------|
| 显示 | 所有 LED 闪烁、不显示 | 工作电源异常 | 检查电源电压是否正常 | 检查电源端子连接情况 |
| | 显示乱码 | 附近有强干扰 | 远离强烈的干扰环境 | 程序异常, 退回公司 |
| 数据 | 有底数 (无测试信号, 显示数据) | 电源干扰或环境干扰 | 远离强烈的干扰环境 | 工作电源与其它设备电源分离 |
| | 数据跳动, 无法读值 | 信号干扰或信号谐波较大 | 处理强烈的干扰信号 | 处理信号谐波, 或选用其它型号仪表 |
| | 数据异常 | 倍率设置异常 | 设置电压倍率, 电流倍率为默认值 | 重新设置参数 |
| 通讯 | 通讯不成功 | RS485 转换器及连线 | 检查转换器连线位置 | 参照光盘内容检查 |
| | | 通讯参数设置不正确 | 检查仪表与计算机的通讯参数的设置 | 参照 5.2.2 检查信号电平 |
| | 接收的数据经常出错 | 硬件线路接触不良 通讯线路环境干扰 | 检查硬件线路连接的可靠性; 建议使用有源 RS485/RS232 转换器 | 采用带屏蔽的通讯线缆, 降低环境干扰。 |