

ZWD433C  
多路综合电量变送器  
使用说明书  
(版本号 V 3.00)



产品适用的样机试验合格证书编号：(2001) 鲁技计样字第 081 号。

# 目 录

1. 产品选型说明 .....	1
2. 主要技术参数 .....	3
3. 产品外观、按键及显示窗口 .....	4
4. 使用前的准备 .....	5
4.1 测试原理 .....	5
4.2 安装使用流程 .....	5
4.3 开机信息说明.....	5
4.4 注意事项 .....	5
5. 基本参数设置 .....	6
5.1 参数设置 .....	6
5.2 设置操作示例 .....	7
6. 使用接线图 .....	7
7. 串口使用指南.....	10
7.1 RS-485/232 通讯.....	10
7.2 通讯接线方式.....	10
8. 开关量输入功能.....	12
9. 装箱清单.....	12
10. 注意事项及产品维护 .....	13

## 1. 产品选型说明:

表 1 产品选型说明

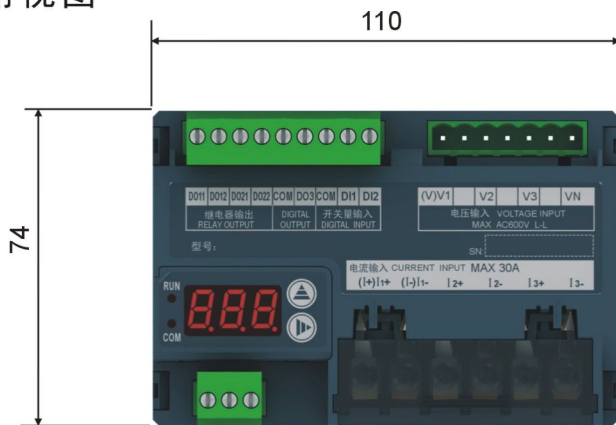
型号 项目	ZWD433C
测量参数	交流 3U、9I、9P、9PF、9wh、Hz、
电压信号	10~500 V
电流信号	根据客户的要求定制
输入阻抗	电压输入阻抗>2M $\Omega$
开关量输入	9 路光隔输入（需要外供电源）
串口通讯	RS-485/232 <b>数据通讯</b> ：隔离的 RS-485/232 通讯， 采用工业标准的 MODBUS 规约 RTU 模式。 <b>默认</b> ：RS485，MODBUS 规约

### 用户在订货前，请确认以下项目：

1. 测试参数的范围满足订货产品的量程要求；其它测试范围必须订货时声明。
2. 工作电源：AC 85~265V, 45~65Hz, DC:125~250V；其它要求必须订货声明。
3. 通讯串口默认 RS485，RS232 必须订货声明。
4. 通讯规约出厂默认 MODBUS 规约。
5. 开关量输入外供电源电压需要订货时特别说明。
6. **特制产品测量量程请参照产品标牌。**
7. 其它特别声明的技术要求或使用要求。

## ZWD433C 安装尺寸:

### 俯视图



### 侧视图

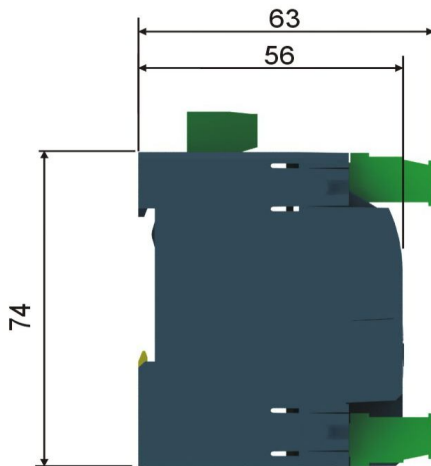


图 1 ZWD433C 安装尺寸图

## 2. 主要技术参数

ZWD433C 的测试对象为交流电压/电流信号。交流信号频率范围为 45~65Hz。产品符合《DB37/T557-2005 数字式电参数测量(试)仪》。

具体技术指标如下： 表 2

测量参数	测量范围	基本误差	分辨力
交流电压	10~500V	± (0.4%读数+0.1%量程)	0.1V
交流电流	定制量程		0.001A
有功功率	$U \cdot I \cdot \cos \Phi$	PF=1.0,	0.1W
有功电能	99999 MWh	± (0.4%读数+0.1%量程)	0.1Wh
功率因数	0.20~1.00	± 0.02	0.01
电压频率	45~65Hz	± 0.05 (A 相)	0.01Hz

具体技术指标如下： 表 3

项 目	ZWD433C
电压量程	500V
电流量程	定制量程
允许过载	120%*量程
测量精度	0.5 级
输入方式	浮置输入
显示更新	约 2 秒/次
转换速率	约 8000 次/秒
工作电源	AC: 85~265V, 45~65Hz; DC: 125~250V
整机功耗	<4VA
外形尺寸	63(D) x 110(W) x 74(H)
安装方式	DIN 导轨式:35mm*7.5mm
整机重量	约 400 克
工作环境	0~40℃; 20~90%RH; 86~106kPa

注：上述参数指标适用于正常产品，定制产品请参照顾客订货合同要求执行。

### 3. 产品外观、按键及显示窗口

3.1 请参照图 2 说明：

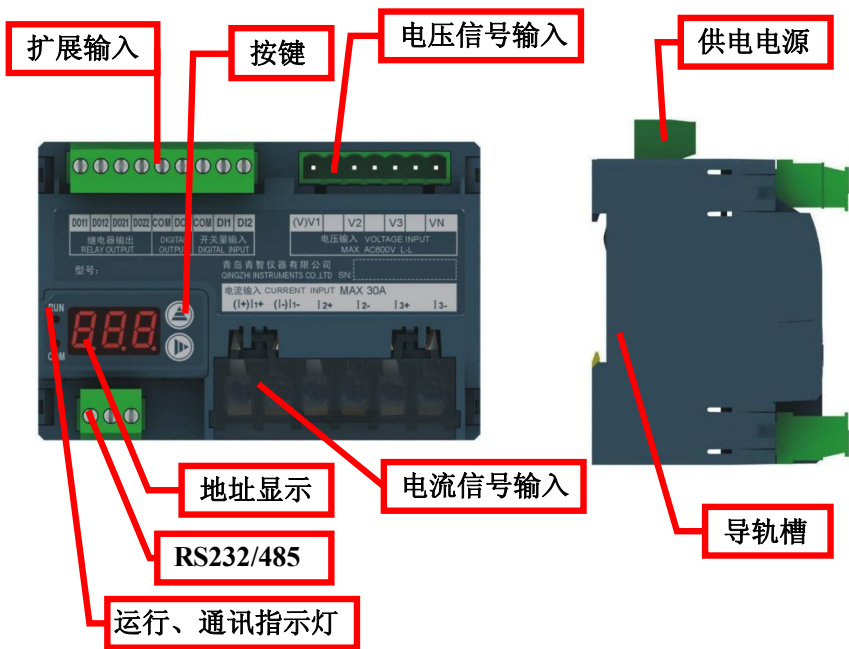


图 2 ZWD433C 实物图示

3.2 显示窗口为 3 位 LED 显示。在非设置状态显示变送器的通讯地址。

3.3 指示灯运行指示灯和通讯指示灯，程序运行正常时，运行指示灯应该有规律的闪烁，通讯指示灯在变送器回送数据时闪一下。

3.4 操作按键共 2 个。参照第 5 章内容可以完成所有基本参数的设置。

## 4. 使用前的准备

4.1 **测试原理：**ZWD433C 所有测试数据为真有效值（TRMS）。依据的数学公式如下：

$$TRMS = \sqrt{\frac{1}{T} \int_0^T f(t)^2 dt} \dots\dots\dots \text{公式 1}$$

该测试原理适用于常见的各种工频信号的测试，包括正弦波、方波、三角波及各种异常波形。

### 4.2 安装使用流程

- 4.2.1 请参照装箱清单检查确认收到的仪表是否完整。如果存在遗漏的项目，请及时通知供货商或本公司。
- 4.2.2 使用前请确认被测试参数的范围满足仪表的测试参数的量程范围，严禁进行超出量程的参数测试。
- 4.2.3 使用前请确认能够提供满足仪表工作要求的工作电源。不适宜的工作电源可能烧毁仪表。
- 4.2.4 请确认仪表工作环境条件满足产品使用要求。在更加恶劣的环境条件下可能影响仪表精度和使用寿命。

### 4.3 开机信息说明

ZWD433C 电量变送器，在开机自检过程中，显示如下信息：

表 4 开机信息说明

显示顺序	显示字符	说明	备注
1	433	规格型号	普通 产品
2	-9A	9 路电流	
3	Ver	软件版本	
4	3.00		

备注：实物可能不同，以上模式仅供参考。

### 4.4 注意事项

- 4.4.1 RS-485/232 通讯：可从<http://www.qingzhi.com/技术支持>下载或随机光盘中获得，网站中还提供测试样本程序。
- 4.4.2 开关量输入为为无源触点，需要外接电源。

## 5. 基本参数设置

### 5.1 参数设置。

5.1.1 参数设置说明：在对电量表进行参数设置前请仔细阅读以下内容，否则可能导致产品不能正常通讯。

表 5 参数设置

序列	显示	参数说明	备注
设置 1	Cod	密 码	固定密码: 123; 密码输入错误, 显示 Err 画面, 不能进行参数设置 (可以浏览)
设置 2	Adr	通讯地址	可以设置: 1~255; 默认: 1
设置 3	bps	通讯速率	可以选择: 2400~ 38400, 对应显示: 2. 40, 4. 80, 9. 60, 19. 2, 38. 4 (默认 9600)

备注. 电量变送器的通讯地址以及通讯速率必须与上位机的通讯地址以及波特率对应, 否则通讯不上。

#### 5.1.2 参数设置的方法

ZWD433C 电量变送器上有 2 个可以操作的按键, 分别为“右移”按键、“增加”按键。参数设置通过组合操作按键完成。

操作按键可以实现的功能如下:

- “右移”按键---在测量状态连续按 3 秒进入设置状态; 在设置状态下用于改变闪烁数码管的当前位置, 循环右移位。
- “增加”按键---增加闪烁位的当前值。每操作 1 次当前值+1。



## 5.2 设置操作示例

◆ 示例 2: 正确输入密码 (Code=123):

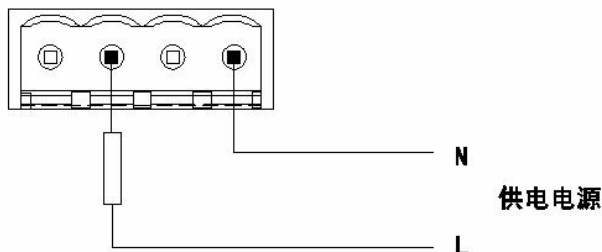
表 6 设置操作示例

操作按键	显示字符	操作说明	备注
设置	Cod	设置参数	1. 操作“右移”按键 3 秒，开始参数设置。 2. 带边框的字符为闪烁位，所有操作仅对闪烁位有效。 3. “右移”操作按键和“增加”按键可以循环操作。 4. 如果密码错误，操作“右移”按键后显示 Err。不能对参数进行设置，只能浏览参数。 5. 如果 15 秒钟不操作，自动退出并不保存更改后的参数。
右移	000	当前参数值	
增加	100	当前闪烁位+1	
右移	100	闪烁位右移 1 位	
增加	120	操作 2 次，闪烁位+2	
右移	120	闪烁位右移 1 位	
增加	123	操作 3 次，闪烁位+3	
右移	Adr	进入通讯地址设置	

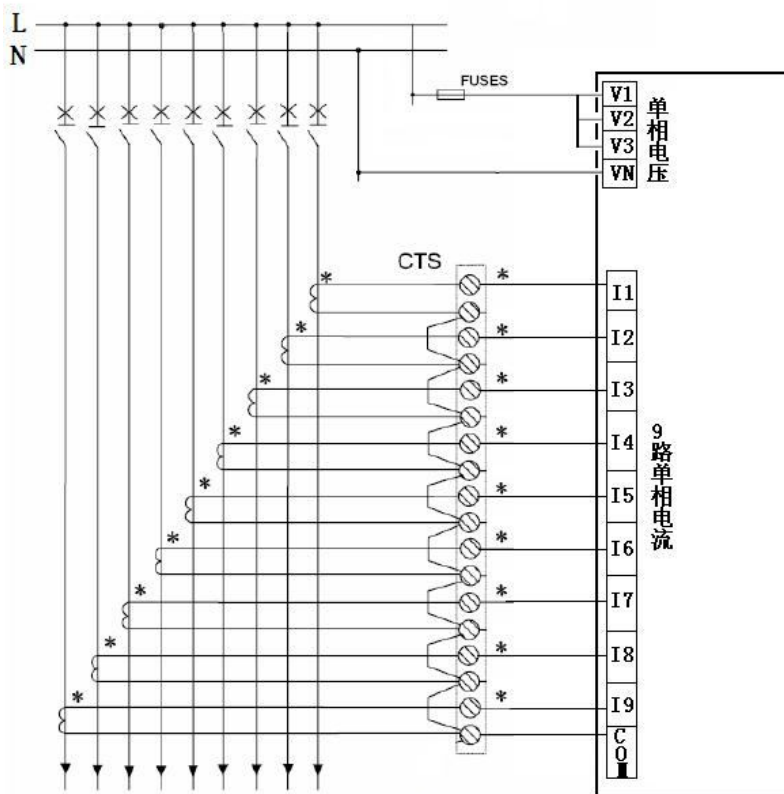
## 6. 使用接线图

注意: 接线端子位置标识如果与本说明书不一致, 请以实物标识为准。

### 6.1 ZWD433C 供电电源接线图



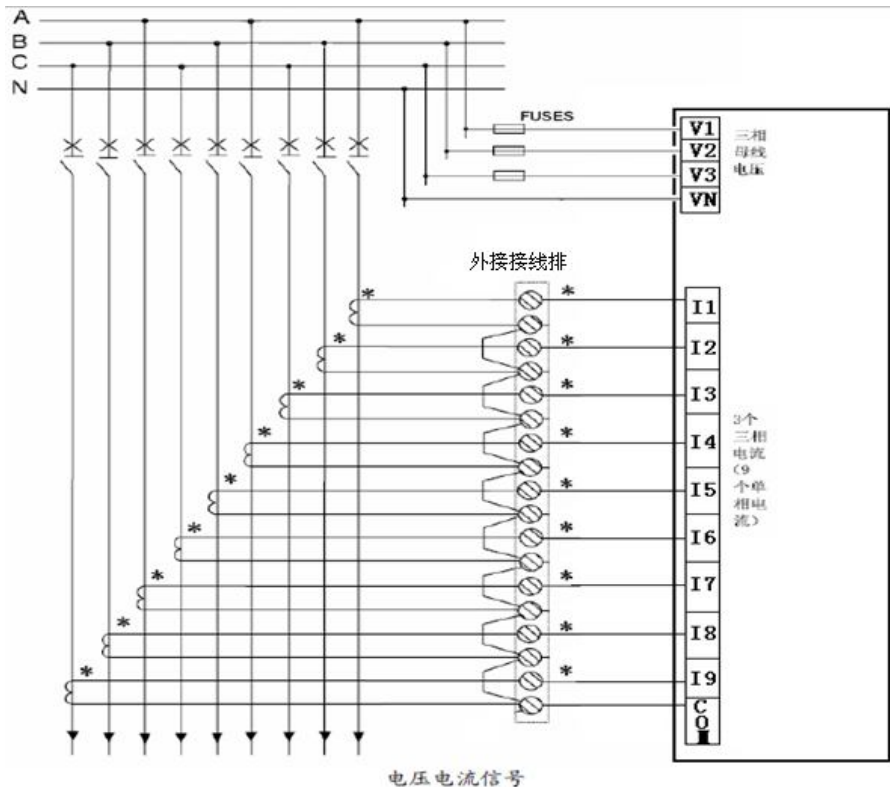
## 6.2 ZWD433C 接成 9 路单相的接线图



电压电流信号

建议：为了便于维护建议使用外接接线排

### 6.3 ZWD433C 接成 3 路三相的接线图



建议：为了便于维护建议使用外接接线排

### 6.4 接线说明：

- 注意电压电流的量程，测试值超过电压电流的量程要使用互感器。
- 为了便于维护建议使用接线排，如果使用的 CT 上连接有其他仪表应采用串接的方式，去除变送器的电流端子之前，一定要先断

开 CT 的一次回路或者短接 CT 的二次回路。

- c) 一定要确保电压、电流相对应，相序一致，方向一致，否则会出现数据错误（功率、功率因数、电能）。
- d) 互感器的倍率设置通过上位机软件设置，具体的设置参照通讯规约，比如 600:5 的互感器应该设置为 120，如果设置不对，测试数据也不对。
- f) 电量变送器检定时应该把 PT、CT 设置为 1。

## 7. 串口通讯使用指南

### 7.1 RS485/232 通讯

电量变送器提供满足一般工业要求的 MODBUS 规约 RTU 模式。该接口硬件设计为光电隔离。可与 Modicon (MODBUS 版权所有) 可编程逻辑控制器、RTU、SCADA 系统、DCS 系统或具有 ModBus 兼容协议的监控系统之间进行信息和数据的有效传送。也可以自行编写或采用其它符合该规约要求的通讯控制软件构成监控系统。

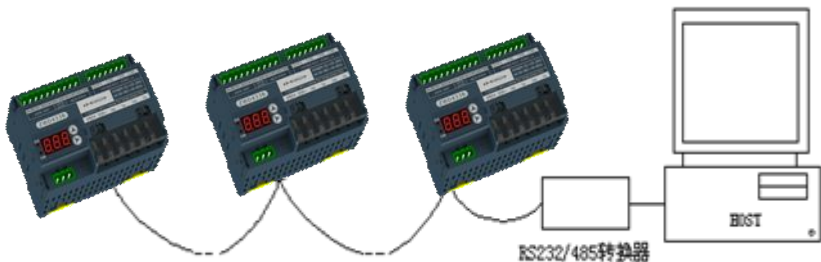
通讯规约请参照公司网站，或附件光盘，并可以提供通讯测试的样本程序。

#### ★ RS485 信号电平的检查：

将仪表和上位机的连线断开，测量仪表和上位机的串行口信号线。上位机的 A 对 B 端应当为 +2V~+5V 电压（无平衡电阻时）。若上面的测试信号不正常则为接口或连线的问题。

### 7.2 通讯接线方式

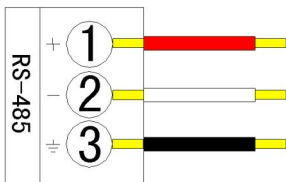
变送器采用符合 MODBUS-RTU 规范带光电隔离的 RS-485 总线通讯方式。RS-485 从设备端口允许最多 32 台仪表利用双绞线通讯电缆通过菊花链链接方式组成通讯网络。具体方法参考下面的示意图。



7.2.1 为了将本仪表链接成菊型网络方式，需使用双绞线通讯电缆和仪表上的三芯接线端子，按照以下步骤进行：(请参考下面的示意图)

Step 1: 将每段电缆的两头均剥去 6mm 左右的线皮，将裸露出的铜芯插入到接线端子孔内。

Step 2: 拧紧固定螺栓。

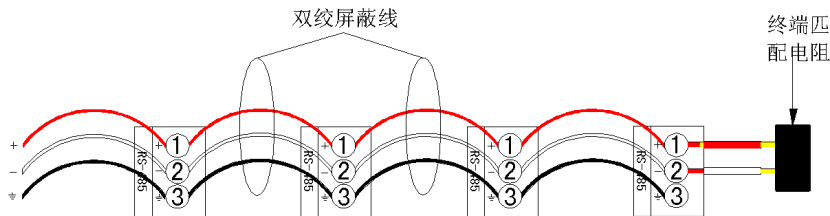


接线端子示意图

7.2.2 为了将多个仪表链接成菊型网络形式，应采用以下方法：

将每台仪表的+、-接线端子一一对应的链接起来，如下图所示。

(**注意：**牢记只需要将屏蔽线在主机端一点接地即可，最后一台仪表需接 120 欧姆的匹配电阻。)

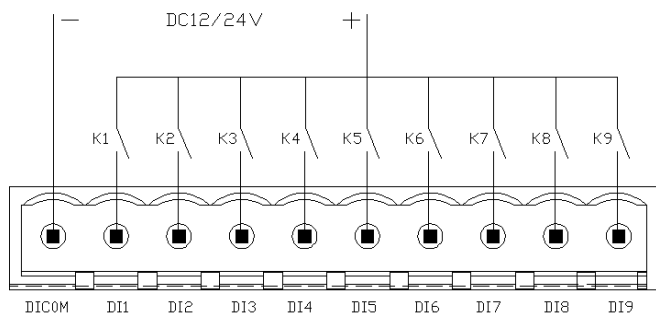


网络链接示意图

## 8. 开关量输入功能

本电量变送器提供 9 路无源开关量输入功能，开关量输入的具体功能需要客户提供。

开关量输入的接线图如下：



## 9. 装箱清单

产品装箱时，应该包括如下物品，请用户在收到订货后及时查收。如果有疑问，请联系经销商或公司。

表 7 装箱清单

序号	名称	数量	单位	备注
1	电量变送器	1	台	订货仪表，请注意检查标签内容是否符合订货要求
2	使用说明书	1	份	指导仪表的使用及维护
3	产品合格证	1	份	产品合格证
6	通讯光盘		份	通讯规约及样本通讯程序

## 10. 注意事项及产品维护

### 10.1 产品使用过程中，请注意以下事项

- a) 仪表应在推荐的工作环境下使用。更加恶劣的环境可能降低测试参数的准确度，缩短产品使用寿命。
- b) 不要超过仪表的输入信号范围测量。超过峰值大小的输入信号可能对产品的准确度产生严重影响。
- c) 本系列仪表为精密测量设备，严禁猛烈撞击仪表。
- d) 仪表的工作电源电压必须符合技术要求。过高的电源电压可能烧毁仪表；过低的电源电压不能保证仪表正常工作。
- e) 未经许可不得擅自拆开仪表，否则不保修。
- f) 由于用户使用不当，而造成仪表损坏的，不在保修范围之内。

### 10.2 产品维护

10.2.1 在正常情况下，本系列仪表不需要特别维护，如果出现数据异常，请执行如下维护：

- a) 请检查仪表的参数设置，确保参数及功能正确。
- b) 请检查仪表表尾的接线端子，确保接线可靠。

10.2.2 当长时间处于非工作状态时（大于 3 个月），请保持连续通电工作 1 小时。保持电子元器件的工作性能。

### 10.3 常见问题处理

表 8 常见问题对策处理表

现象		原因	对策 1	对策 2
显示	运行指示灯异常	工作电源异常 程序异常	检查电源接线端子的电压是否正常	程序异常，退回公司
	显示乱码	附近有强干扰	远离强烈的干扰环境	程序异常，退回公司
数据	有底数	电源干扰 或环境干扰	远离强烈的干扰环境	工作电源与其它设备电源分离
	数据跳动，无法读值	信号干扰 或信号谐波	处理强烈的干扰信号	处理信号谐波， 或选用其它仪表
	数据异常	PT、CT 设置异常 线值设置异常	检查参数设置	重新设置参数
通讯功能	通讯不成功	RS485 转换器及连线	检查转换器连线位置	参照 7.1 检查信号电平
		通讯参数设置不正确	检查仪表与计算机的通讯参数的设置	参照光盘内容检查
	接收的数据经常出错	硬件线路接触不良 通讯线路环境干扰	检查硬件线路连接的可靠性	采用带屏蔽的通讯线缆，降低环境干扰。



**感谢：**欢迎选择青智仪器有限公司的产品，在本产品使用前请详细阅读本手册，以便于正确使用。

**请注意以下事项：**

1. 本手册的版权归青智仪器有限公司所有。在未经本公司书面许可的情况下，严禁以任何形式复制、传递、分发和存储本手册的任何内容。
2. 青智仪器有限公司遵循持续发展的策略。因此，青智仪器有限公司保留在不预先通知的情况下，对本手册中描述的任何产品进行修改和改进的权力。
3. 本手册的内容可能因为修改和改进而产生未经预告的变更。如有不详之处，请参照本手册提供的信息联系。
4. 青智仪器有限公司严格实施 ISO9001 质量管理体系。本公司产品虽然在严格的品质管理过程控制下制造、出厂，但如果出现不正常事项或意外之处，请通知本公司代理商、或参照本手册提供的信息联系。
5. 在产品使用过程中出现任何不正常事项或意外之处，请参照本手册提供的信息联系。
6. “青智 QINGZHI” 为青岛青智仪器有限公司注册商标。

## **青岛青智仪器有限公司**

地址：青岛市崂山区山东头路 58 号盛和大厦 1 号楼五层

邮编：266101

电话：0532--81920028/29

传真：0532--81920028/29

技术热线：(0)13953270323

网址：Http: //www.qingzhi.com