



携手同心 惠及未来

# 产品使用说明书

## OPERATION MANUAL



**常州同惠电子股份有限公司** ☎ 400-624-1118

地址：江苏省常州市新北区天山路3号(213022)

电话：0519-85132222 传真：0519-85109972

[Http://www.tonghui.com.cn](http://www.tonghui.com.cn) Email: [sales@tonghui.com.cn](mailto:sales@tonghui.com.cn)



携手同心 惠及未来

# TH2515 系列 直流电阻测试仪

TH2515 Series of DC Resistance Meter

V 1.3.0



## 目录

第 1 章 仪器简介与开箱安装.....	7
1.1 仪器简介.....	7
1.2 开箱检查.....	7
1.3 电源连接.....	7
1.4 保险丝.....	8
1.5 环境.....	8
1.6 使用测试夹具.....	8
1.7 预热.....	8
1.8 仪器的其它特性.....	8
第 2 章 前面板说明及入门操作.....	9
2.1 前面板说明.....	9
2.2 后面板说明.....	10
2.3 显示区域的定义.....	11
2.4 按键及其相应的显示页面.....	12
2.4.1 测量主菜单按键【MEAS DISP】.....	12
2.4.2 系统设置主菜单按键【SYSTEM SETUP】.....	12
2.5 基本操作.....	12
2.6 开机.....	13
第 3 章 基本操作.....	14
3.1 <测量显示>页面.....	14
3.1.1 测试功能.....	14
3.1.2 测试量程.....	15
3.1.3 测试速度.....	16
3.1.4 文件管理.....	16
3.1.5 其他工具.....	16
3.2 <比较显示>页面.....	17
3.2.1 文件管理.....	18
3.2.2 工具.....	18
3.2.3 比较.....	19
3.2.4 比较模式和上下限、百分比误差设置.....	19
3.3 <档显示>页面.....	19
3.4 <统计显示>页面（TH2515B 无）.....	20
3.4.1 边界模式和其相应值的设定.....	20
3.4.2 统计状态.....	21
3.4.3 统计分析参数说明.....	21
3.4.4 工具.....	22
3.4.5 文件.....	22
3.5 <测量设置>页面.....	22
3.6 <TC/ $\Delta$ t 设置>页面.....	24
3.6.1 Pt 和 Analog Input 计算公式.....	24

---

3.6.2	温度传感器的类型.....	27
3.6.3	参数设定.....	27
3.6.4	文件.....	28
3.7	<档设置>页面.....	28
3.7.1	文件.....	28
3.7.2	工具.....	28
第 4 章	系统设置和文件管理.....	30
4.1	系统设置.....	30
4.1.1	触摸音.....	30
4.1.2	语言.....	30
4.1.3	口令.....	31
4.1.4	总线模式.....	31
4.1.5	波特率.....	32
4.1.6	总线地址.....	32
4.1.7	EOC 信号.....	32
4.1.8	Err.OUT 信号.....	33
4.1.9	电源频率.....	34
4.1.10	时间和日期设定.....	34
4.2	<文件管理>功能页面.....	34
4.2.1	存储/调用功能简介.....	34
4.2.2	U 盘上的文件夹/文件结构.....	35
4.2.3	DHCP(TH2515A/TH2515B 无).....	39
4.2.4	IP 地址(TH2515A/TH2515B 无).....	40
4.2.5	子网掩码(TH2515A/TH2515B 无).....	40
4.2.6	网关(TH2515A/TH2515B 无).....	40
4.2.7	首选 DNS、备用 DNS(TH2515A/TH2515B 无).....	40
第 5 章	性能指标.....	41
5.1	测量功能.....	41
5.1.1	测量参数及符号.....	41
5.1.2	测量组合.....	41
5.1.3	等效方式.....	41
5.1.4	量程.....	41
5.1.5	触发.....	41
5.1.6	测试端方式.....	41
5.1.7	测量中的各种时间的开销.....	41
5.1.8	平均.....	42
5.1.9	显示的位数.....	42
5.2	测试信号.....	42
5.2.1	量程电流.....	42
5.2.2	开路输出电压.....	42
5.2.3	测量显示最大范围.....	42
5.3	测量准确度.....	43
5.3.1	电阻测试基本准确度.....	43
5.3.2	低电压电阻测试准确度(TH2515B 无).....	45

---

5.3.3	温度测量的准确度(Pt500) (TH2515B 无)	45
5.3.4	温度测量的准确度(模拟输入)	46
第 6 章	远程控制	47
6.1	RS232C 接口说明	47
6.2	GPIB 接口说明(选配件)	48
6.2.1	GPIB 接口功能	50
6.2.2	GPIB 地址	51
6.2.3	GPIB 总线功能	51
6.2.4	可编程仪器命令标准(SCPI)	51
6.3	LAN 远程控制系统(TH2515A/TH2515B 无)	52
6.3.1	通过浏览器访问 TH2515	53
6.3.2	通过上位机软件访问 TH2515	54
6.4	USBTMC 远程控制系统	54
6.4.1	系统配置	54
6.4.2	安装驱动	54
6.5	USBVCOM 虚拟串口	55
6.5.1	系统配置	55
6.5.2	安装驱动	55
第 7 章	SCPI 命令参考	56
7.1	TH2515 的仪器子系统命令	56
7.1.1	DISPlay 子系统命令集	56
7.1.2	FUNcTion 子系统命令集	58
7.1.3	APERture 子系统命令集	63
7.1.4	TRIGer 子系统命令集	64
7.1.5	FETCh?子系统命令集	65
7.1.6	TEMPerature 子系统命令集	66
7.1.7	COMParator 子系统命令集	68
7.1.8	BIN 子系统命令集	71
7.1.9	STATistics 子系统命令集(TH2515B 无)	74
7.1.10	IO 子系统命令集	78
7.1.11	MEMory 子系统命令集	79
7.1.12	SYSTem 子系统命令集	80
第 8 章	Handler 接口使用说明及程序升级方法	86
第 9 章	成套及保修	90
9.1	成套	90
9.2	标志	90
9.3	包装	90
9.4	运输	91
9.5	贮存	91
9.6	保修	91

### **公司声明：**

本说明书所描述的可能并非仪器所有内容，同惠公司有权对本产品的性能、功能、内部结构、外观、附件、包装物等进行改进和提高而不作另行说明！由此引起的说明书与仪器不一致的困惑，可通过封面的地址与我公司进行联系。

## 第1章 仪器简介与开箱安装

感谢您购买和使用我公司产品！本章首先向您介绍该仪器的基本性能，接着讲述当您收到仪器后必须进行的一些检查，并且在安装使用仪器之前必须了解和具备的条件。

### 1.1 仪器简介

TH2515 直流电阻表是国内首台带触摸功能和彩色液晶显示的直流电阻测试仪器，其最大的量程准确度为 0.01%、可以满足一般的电阻的测量要求，尤其是电阻随温度变化较大的电阻有更好的测试效果，并带有统计分析功能，能对大量的测量数据进行统计分析。

TH2515 系列产品是各种电阻设计、检验、质量控制和生产测试强有力的工具。其超高速的测试速度使其适用于自动生产线的点检机。其多种输出数据显示与比较模式可以适应各个电阻生产厂家的不同形式标准需求。TH2515 系列产品以其卓越的性能可以实现商业标准和军用标准如 IEC 和 MIL 标准的各种测试。

### 1.2 开箱检查

开箱后您应先检查仪器是否因为运输出现外表破损，我们不推荐您在外表破损的情况下给仪器上电。

并请根据装箱单进行确认，若有不符可尽快与我公司或经销商联系，以维护您的权益。

### 1.3 电源连接

- (1) 供电电压范围：90~240V。
- (2) 供电频率：50Hz 和 60Hz。
- (3) 供电功率范围：不大于 30 VA。
- (4) 电源输入相线 L、零线 N、地线 E 应与本仪器电源插头相同。
- (5) 本仪器已经经过仔细设计以减少因 AC 电源端输入带来的杂波干扰，然而仍应尽量使其在低噪声的环境下使用，如果无法避免，请安装电源滤波器。

---

**警告：为了防止漏电对仪器或人造成伤害，用户必须保证供电电源的地线可靠接到大地。**

---

## 1.4 保险丝

仪器出厂已配备了保险丝，用户应使用本公司配备的保险丝。

## 1.5 环境

- (1) 请不要在多尘、多震动、日光直射、有腐蚀气体下使用。
- (2) 仪器工作环境条件：  
温度：0℃~40℃，湿度：≤80%RH，无结露（无结露英文翻译为 no condensation）。  
仪器存储环境条件：  
温度：-10℃~50℃，湿度：≤90%RH，无结露。
- (3) 本测试仪器为了确保通风良好，切勿阻塞左通风孔，以使本仪器维持准确度。
- (4) 本仪器已经经过仔细设计以减少因 AC 电源端输入带来的杂波干扰，然而仍应尽量使其在低噪声的环境下使用，如果无法避免，请安装电源滤波器。
- (5) 仪器特别是连接被测件的测试导线应远离强电磁场，以免对测量产生干扰。

## 1.6 使用测试夹具

请使用本公司配备的测试夹具或测试电缆，**用户自制或其他公司的测试夹具或测试电缆可能会导致不正确的测量结果**。仪器测试夹具或测试电缆应保持清洁，被测试器件引脚保持清洁，以保证被测器件与夹具接触良好。

将测试夹具或测试电缆连接于本仪器前面板的 HI, LO 测试端上。注意夹具插头与仪器面板上插孔的颜色及箭头位置要一致，否则可能会引起测量异常。

## 1.7 预热

- (1) 为保证仪器精确测量，开机预热时间应不少于 30 分钟
- (2) 请勿频繁开关仪器，以免引起内部数据混乱。

## 1.8 仪器的其它特性

- (1) 功耗：消耗功耗≤10VA。
- (2) 外形尺寸 (W\*H\*D)：235mm\*104mm\*360mm；该尺寸为包含外套尺寸。
- (3) 重量：约 3.6kg；



## 第2章 前面板说明及入门操作

本章讲述了 TH2515 仪器的基本操作步骤，在使用 TH2515 仪器之前，请详细的阅读本章内容，以便你可以很快的学会 TH2515 仪器的操作。

### 2.1 前面板说明

图 2-1 对 TH2515 前面板进行了简要的说明。

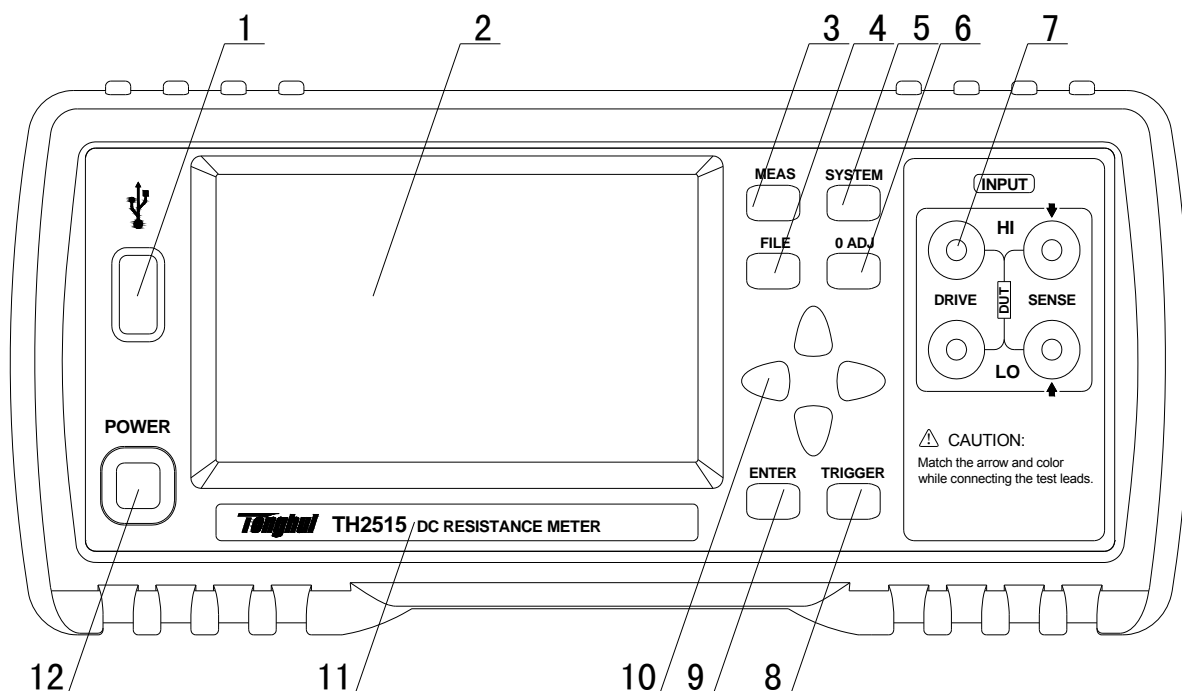


图 2-1 前面板说明

- (1) **USB 接口**  
USB 的 HOST 接口
- (2) **LCD 液晶显示屏及触摸屏**  
480×272 像素, 24 位色, 4.3 英寸彩色 TFT 液晶屏, 并且带有触摸功能, 用于设置测试条件及测量结果的显示等。
- (3) **[MEAS] 菜单键**  
按 [MEAS] 键, 进入 “测量显示” 页面。
- (4) **[FILE] 菜单键**  
按 [FILE] 键, 进入 “内部外部文件管理” 页面。
- (5) **[SYSTEM] 菜单键**  
按 [SYSTEM] 键, 进入 “系统设置” 页面。
- (6) **[0 ADJ] 菜单键**  
按 [0 ADJ] 键, 执行 0 校准功能。
- (7) **测试端 (INPUT)**  
四端测试端。用于连接四端测试电缆, 对被测件进行测量。  
测试电缆的插头颜色和箭头指示要和面板上插孔的一一对应起来, 否则有可能会引起

测试结果异常。

(8) **[TRIGGER]键**

当仪器触发方式设定为 MAN(手动)模式时，可按该键手动触发仪器。

(9) **[ENTER]键**

按键的输入确认，[ENTER]键用于终止数据输入，确认并保存输入数据。

(10) **万能方向键**

上下左右四个方向按键。

(11) **商标及型号**

仪器商标及型号

(12) **电源开关(POWER)**

电源开关。

## 2.2 后面板说明

图 2-2 对 TH2515 后面板进行了简要说明。

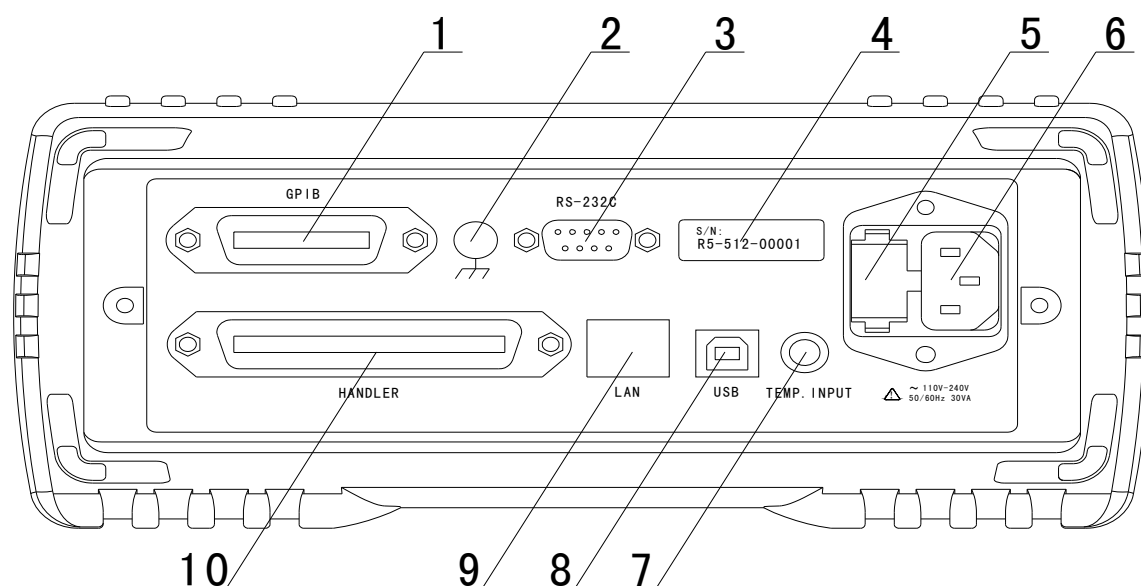


图 2-2 后面板说明

(1) **GPIB 接口 (选配件)**

GPIB 接口可以实现与电脑并行通讯，组建 GPIB 测试系统。

(2) **接地端**

该接线端与仪器金属外机壳相连。用于保护或屏蔽接地连接。

(3) **RS232C 串行接口**

实现与电脑串行通讯。

(4) **铭牌**

用于指示仪器的出厂编号。

(5) **保险丝座**

用于安装电源保险丝，保护仪器。

- (6) **电源插座**  
用于输入交流电源。
- (7) **TEMP. INPUT**  
用于插入温度传感器或者作为模拟温度的输入接口。
- (8) **USB 接口**  
通过 USB DEVICE 接口可以实现电脑控制 TH2515。
- (9) **LAN 接口**  
与电脑通过网络进行通讯。
- (10) **HANDLER 口**  
通过 HANDLER 接口,可方便地组成自动测试系统,实现自动测试。仪器通过该接口输出档比较结果信号、测量结果的显示(以进制码显示)和一些简单信号的控制,具体的请看第八章 HANDLER 说明。

## 2.3 显示区域的定义

TH2515 采用了带触摸屏功能的 24 位色 4.3 英寸彩色液晶显示屏,其分辨率 480\*272。显示屏被划分成如下显示区域,如图 2-3。

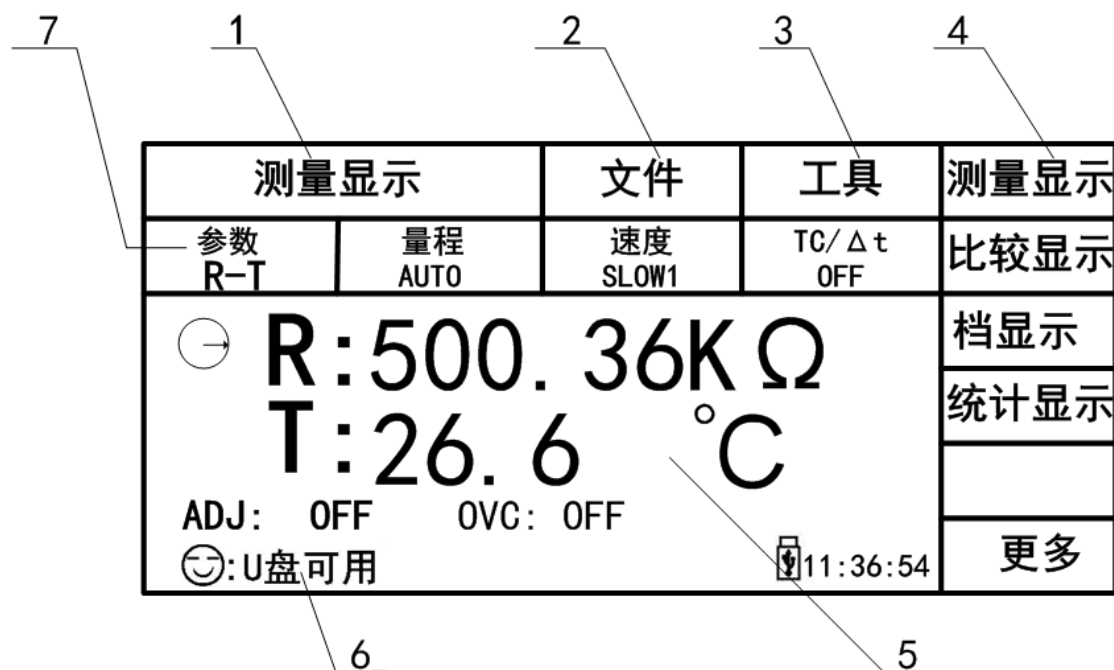


图 2-3 显示区域定义

- 1) 主菜单区域  
该区域指示当前页面名称。
- 2) 文件区域  
可进行文件管理操作。文件管理操作包括: 文件管理、全屏复制。
- 3) 工具区域  
仪器的一些快捷功能的设置:  
测量值的显示 (ON/OFF), 0 校准的开关 (ON/OFF), 0 校准执行, 电压补偿 (OVC ON/OFF), 校准类型: 自动和手动两种, 保存数据。
- 4) 软键区域

该区域用于显示光标区域对应的功能菜单。

5) 测量结果显示区域

该区域用于测量结果的显示, 譬如电阻和温度的显示。

6) 消息提示信息区域

该区域用于显示系统测试过程中各种提示信息。

7) 功能区域

该区域用于修改测试参数。

## 2.4 按键及其相应的显示页面

### 2.4.1 测量主菜单按键【MEAS DISP】

按键 (MEAS DISP), 进入测量显示主页。对应软键区可选择的功能页面菜单如下:

<测量显示 >

<比较显示 >

<档显示 >

<统计显示 >

< >

< 更多 >

<测量设置 >

<TC/ $\Delta$ t 设置 >

<档设置 >

<系统设置 >

< >

< 更多 >

### 2.4.2 系统设置主菜单按键【SYSTEM SETUP】

用于进入系统设置界面, 主要用于系统设置。该页面对应软键区功能有:

<系统设置>

<网络设置>

<测量显示>

## 2.5 基本操作

TH2515 按键的基本操作如下所述:

- 使用菜单按键 ([MEAS], [SYSTEM], [FILE]) 和软键触摸区选择你想要显示的界面。(参考图 2-5)
- 使用 ([←] [↑] [→] [↓]) 将光标移到你想要设置的域。当光标移到某一个域, 该域将显示被光标选中。
- 当前光标对应的软键菜单功能将显示在“软键区域”中。按下 ENTER 键就会选中软键区的第一个软键, 然后用上下左右键选择, 并按下 [ENTER] 键确定。当选中需要输入数字或文件名的区域, 按下 ENTER 键, 将显示数字键盘。可以通过上下左右键来选中数字或字母然后按下 [ENTER] 键确认输入。

TH2515 触摸屏操作更加简便，只需用手指按动屏幕相应功能，就会进行相应的工作。值得注意的是，千万不要使用尖锐的器物以及指甲尖触动屏幕，这可能会引起触摸屏的损坏，对此引起的损伤，我司将不承担责任。

## 2.6 开机

插上三线电源插头，保证电源地线可靠连接。按下仪器前面板左下角的电源开关，仪器开启，显示开机画面。

图 2-4 显示 TH2515 的开机画面，开机画面包括同惠公司的商标、仪器型号、版本号等一些产品信息。



图 2-4 TH2515 开机画面

如果用户开启了密码保护功能，则仪器会要求开机密码，根据屏幕显示，输入开机口令。

**注：**本系列产品设置了出厂开机密码，出厂密码为 2515，使用单位可以在使用过程中，按自己需要，重新设定开机口令。详情参见<系统设置>页面之口令项。

测量显示		文件	工具	测量显示
参数 R-T	量程 AUTO	速度 SLOW1	TC/Δt OFF	比较显示
⊖ R: 500.36K Ω T: 26.6 °C ADJ: OFF OVC: OFF ☺: U盘可用				档显示
				统计显示
				更多
				11:36:54

图 2-5 TH2515 显示主界面

## 第3章 基本操作

### 3.1 <测量显示>页面

使用触摸屏或者按下[MEAS]菜单键，<测量显示>页面将显示在屏幕上。

如图 3-1:

测量显示		文件	工具	测量显示
参数 R-T	量程 AUTO	速度 SLOW1	TC/Δt OFF	比较显示
				档显示
				统计显示
				更多

图 3-1 测量显示页面

下列测量参数可在本页面设定。

- 测试功能(参数 R-T)
- 电阻量程(量程 AUTO)
- 测试速度(FAST SLOW2)
- 测试温度(TC/Δt T.SENS)
- 文件管理(文件)
- 其他工具(工具)
- 软键区域(用于进入各操作页面)

#### 3.1.1 测试功能

TH2515 可测量参数如下:

R	(电阻)
R-T	(电阻和温度)
T	(温度)
LPR	(低电压下所测试的电阻) (TH2515 无)
LPR-T	(温度和低电压下所测试的电阻) (TH2515 无)

注：所有功能的设置与修改可以通过：1. 直接通过触摸频来进行相应的设置。2. 通过方向键与 ENTER 按键来进行功能的设定与修改。

#### 测量功能设置操作步骤：

使用按键或者触摸选中**功能**区域，则屏幕右侧显示

R  
R-T  
T  
LPR (TH2515 无)  
LPR-T (TH2515 无)

### 3.1.2 测试量程

测试量程有两种电阻测试模式：一种是电阻测试模式，另一种是低电压下电阻测试模式。测量显示两类参数：电阻参数和温度参数。其中电阻量程电流，分辨率等参数如图 3-1-2。

TH2515 有 11 个直流电阻测试量程：20m $\Omega$ ，200m $\Omega$ ，2 $\Omega$ ，20 $\Omega$ ，200 $\Omega$ ，2k $\Omega$ ，20k $\Omega$ ，100k $\Omega$ ，1M $\Omega$ ，10M $\Omega$ ，100M $\Omega$

TH2515 有 4 个直流低电压测试量程：2 $\Omega$ ，20 $\Omega$ ，200 $\Omega$ ，2K $\Omega$

TH2515 温度的测试范围：-10 $^{\circ}\text{C}$ —99.9 $^{\circ}\text{C}$

电阻量程	电流	分辨率	准确度 Rd% + Fs%
20m $\Omega$	1A	0.1 $\mu\Omega$	0.10+0.025
200m $\Omega$		1 $\mu\Omega$	0.05+0.030
2 $\Omega$	100mA	10 $\mu\Omega$	0.03+0.010
20 $\Omega$	10mA	100 $\mu\Omega$	0.02+0.008
200 $\Omega$		1m $\Omega$	0.01+0.002
2k $\Omega$	1mA	10 m $\Omega$	0.01+0.002
20k $\Omega$	100 $\mu\text{A}$	100 m $\Omega$	0.01+0.002
100k $\Omega$		1 $\Omega$	0.01+0.005
1M	10 $\mu\text{A}$	10 $\Omega$	0.02+0.005
10M $\Omega$	1 $\mu\text{A}$	100 $\Omega$	0.05+0.010
100M $\Omega$	100nA	1k $\Omega$	0.40+0.040

图 3-1-2

备注：TH2515A/TH2515B 没有 20m $\Omega$ 、200m $\Omega$  (1A) 和 100M $\Omega$  的电阻量程无

$$\text{误差} = \frac{\text{测量值} \times R_d\% + \text{量程} \times F_s\%}{\text{测量值}}$$

#### 测试量程设置操作步骤:

- 1) 触摸量程区域，软键区将会显示以下菜单，
  - **AUTO** 用于将量程设定为自动模式。
  - **HOLD** 用于将量程从 AUTO 模式切换到 HOLD 模式。当量程设置为 HOLD 模式，量程将被锁定在当前测试量程。当前测试量程将被显示在屏幕的量程区域。
  - **↑(+)** 用于向上选择量程。
  - **↓(-)** 用于向下选择量程。
- 2) 触摸按键对测试量程进行选择。

### 3.1.3 测试速度

TH2515 测试速度主要由下列因数决定:

- 积分采样周期(积分采样周期大概为 5ms 左右的样子)
- 平均次数(测量次数)
- 测量延时(从启动到开始测量的时间)
- 测量结果显示时间

可选择 FAST(快速, 约 50 次/秒), MED(中速, 约 6 次/秒), SLOW(慢速, 约 2 次/秒)四种测试速度, 其中 SLOW 又分为 SLOW1, SLOW2。

#### 测试速度设置操作步骤:

TH2515 测试结果数据以小数点浮动模式 6 位数字显示。快速以 5 为数显示, 中、慢速以 6 位数显示, 温度以 4 位数显示。

- 1) 触摸速度区域，软键区将显示下列菜单。
  - **FAST**
  - **MED**
  - **SLOW1**
  - **SLOW2**
- 2) 选择上述软键，修改设定。

### 3.1.4 文件管理

- 1) 触摸文件区域，软件区将会显示下列菜单，
  - **文件管理**：按动此触摸键，进入文件操作页面。
  - **全屏复制**：按动此触摸键，截屏当前屏幕内容成图像格式并保存至 U 盘中，若用户之前没有插入 U 盘，则不保存。
- 2) 文件管理具体操作请参考 4.2。

### 3.1.5 其他工具

工具操作步骤:



触摸工具区域，软键区会显示下列菜单。

显示(ON/OFF): 测量值显示的开关，ON 为显示测量值，OFF 不显示。

0 ADJ(ON/OFF): OFF 表示不会减去 0 校准的底数，ON 表示减去底数。

0 ADJ: 执行短路清零操作，这个过程中一定要确保测试端要能良好的短接，否则会**给后面的测量结果带来不必要的误差。**

OVC(ON/OFF): ON 表示对测试的结果进行失调电压的补偿，OFF 不进行补偿。

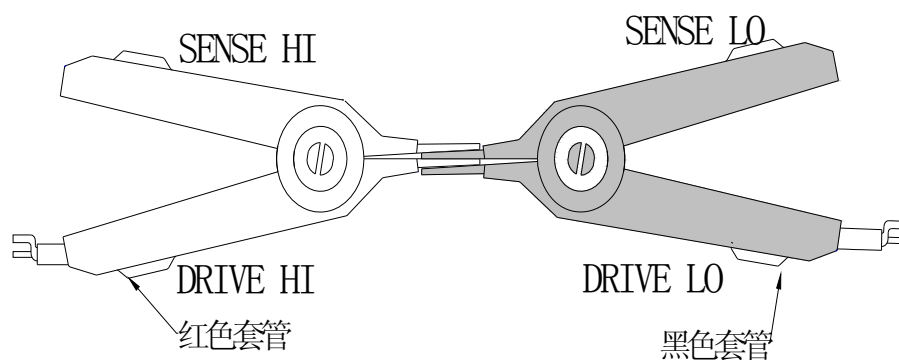
校准: 校准分为两种，一种是自动，另一种是手动。

保存数据: 按动此触摸键或前面板的按键选中，会将当前的测试结果保存到 U 盘中，若之前用户没有插入 U 盘，则不保存。同时<保存数据>被选中后，此按键会变成<停止保存>，如果想结束保存，再按一下键就可以了。

**注意:** 测量速度 SLOW2、SLOW1、MED 时，测量结果为 6 位显示，FAST 时为 5 位显示。



**保存操作:** “开始保存”后结束时一定要按“停止保存”来结束，否则会丢数据。

**SHORT 操作:** 当使用该键用于短路清零时，测试夹具要正确短接，否则会引起扣除的数据错误，从而造成了测试结果的偏差。正确的短接方法如下图所示：



### 3.2 <比较显示>页面

按动屏幕<测量显示>或者【MEAS】按键，再按动软键区**比较显示**，进入<比较显示>页面。  
如图 3-2:

比较显示		文件	工具	测量显示
比较 OFF	比较模式 ABS	上限 225.000	下限 63.0000	比较显示
 <b>R: 499.76 Ω</b> <b>COMP: NC</b>  TOT:0000000    IN:0000000 HI:0000000    LO:0000000   11:36:54				档显示
				统计显示
				更多

下列参数可在<比较显示>页面设定。

文件

工具

比较

比较模式

上限(标称)

下限(%)

### 3.2.1 文件管理

1) 按动触摸键文件，屏幕软键区显示：

文件管理：按动此触摸键，进入文件操作页面。

全屏复制：按动此触摸键，截屏当前屏幕内容成图像格式并保存至 U 盘中，若用户之前没有插 U 盘，则不保存。

2) 文件管理具体操作请参考 4.2。

### 3.2.2 工具

按动屏幕键<工具>，显示以下菜单。

- **显示(ON/OFF)**: ON 为显示测量值，OFF 为不显示。
- **比较讯响(NG/GD/OFF)**: NG 为测量值与设定的值不相符时，蜂鸣器发出声响；GD 为测量值与设定值相符时，蜂鸣器发出声响；**OFF** 蜂鸣器关闭。
- **计数(ON/OFF)**: ON 计数开始，**OFF** 计数停止。
- **计数清零**: 清除显示区域中的 TOT、IN、HI、LO 的值，使其重新从零开始。
- **数据保存**: 保存测量所得到的数据。

### 3.2.3 比较

**比较 (ON/OFF):** ON 比较功能打开, 只有此值为 ON, 计数才能打开。  
OFF 关闭此功能。

### 3.2.4 比较模式和上下限、百分比误差设置

通过触摸和键盘对比较模式的操作, 可选两种模式: ABS、%, 进而对相应值的设置。

**比较模式 :** (1)ABS(上下限)

选择该模式, 对上限和下限的值进行设定, 测量的值会跟设定的值进行比较, 判断是高于(HI), 还是低于(L0), 或则在设定值的范围之内的合格品(IN)。

(2)%(百分比误差)

选择该模式, 可对标称值和百分比进行设定, 假如设定的标称值为 100, (%百分比)为 10, 那么此值:  $100 \pm 10\%$ , 把测量的值与这个设定值进行比较, 判断是高于(HI), 还是低于(L0), 或则在设定值的范围之内德合格品(IN)。

## 3.3 <档显示>页面

按动屏幕<测量显示>或者【MEAS】按键, 再按动软键区档显示, 进入<档显示>页面。

如图 3-3:



图 3-3 档比较显示页面

下列参数可在<档显示>页面设定。

#### ■ 文件

- (1) 文件管理: 按动此触摸键, 进入文件操作页面。
- (2) 全屏复制: 按动此触摸键, 截屏当前屏幕内容成图像格式并保存至 U 盘中, 若用户之前没有插入 U 盘, 则不保存。

#### ■ 工具

- (1) 显示 (ON/OFF): ON 显示测量值; OFF 不显示。
- (2) 保存数据: 按动触摸键或键盘键, 保存测量值; 再按动一次触摸键, 停止保

存数据

### ■ 档

档比较的显示(ON/OFF): ON 档比较显示开, OFF 档比较显示关闭。

### ■ 档讯响

OFF:档讯响关闭

NG: 档讯响打开, 当测量值与档设置的值不符合时, 蜂鸣器就会发出声响。

GD: 档讯响打开, 当测量值与档设置的值符合时, 蜂鸣器就会发出声响。

### ■ NG 颜色

OFF: 当测量值与档设定值不相符时, 不显示; 灰色: 当测量值与档设定值不相符时, 显示灰色; 红色: 当测量值与档设定值不相符时, 显示红色; 绿色: 当测量值与档设定值不相符时, 显示绿色。

### ■ GD 颜色

OFF: 当测量值与档设定值相符时, 不显示; 灰色: 当测量值与档设定值相符时, 显示灰色; 红色: 当测量值与档设定值相符时, 显示红色; 绿色: 当测量值与档设定值相符时, 显示绿色。

注: 其中NG: not good 的缩写; GD: good 的缩写。

## 3.4 <统计显示>页面

按动主菜单区域, 或者按动[MEAS]按键, 再按动软键区统计显示按键, 进入<统计显示>页面。如图 3-4:

统计显示		文件	工具	测量显示
边界模式 %	标称 500.360	% 20.0000	统计状态 ON	比较显示
$\bar{X}$ 499.75	$\sigma$ 176.78m	s 176.78m	Cp 99.990	档显示
Cpk 99.990	Hi (num) 0	Lo (num) 0	In (num) 3	统计显示
Max 449.76	Max Index 5	Min 449.70	Min Index 4	
R: 4997.76 $\Omega$ num: 3 valn: 3			11:36:54	更多
统计开始, 请触发				

图 3-4 统计显示页面

该页面主要用于测量数据的一些统计工作。分析多次测量结果的平均值, 合格率, 以及一些工程系数。具体说明如下:

### 3.4.1 边界模式和其相应值的设定

按动此触摸键, 一种是 ABS(上下限模式), 另外一种是%(百分比误差模式)。选择 ABS, 靠近边界模式右边的两个选项就会变成上限、下限, 触摸上限或者下限的选框就和可以对其值进行设定; 选择%, 靠近边界模式右边的两个选项就

会变成标称、%，触摸标称或者%的选框就可以对其值进行设定。

### 3.4.2 统计状态

统计状态(ON/OFF): (1) ON 选择为 ON 状态时,除了工具中的触发之外,其他按键的操作都不予响应;每按一次触发键,就统计一次。

(2)OFF 统计功能关闭,同时界面的操作恢复正常。

### 3.4.3 统计分析参数说明

- 1)  $\bar{x}$ : 平均值。对应计算公式为:  $\bar{x} = \frac{\sum x}{n}$
- 2)  $\sigma$ : 总体标准偏差。对应计算公式为:  $\sigma = \sqrt{\frac{\sum x^2 - n\bar{x}^2}{n}}$  ( $=\sigma_n$ )
- 3)  $s$ : 样品标准偏差。对应计算公式为:  $s = \sqrt{\frac{\sum x^2 - n\bar{x}^2}{n-1}}$  ( $=\sigma_{n-1}$ )
- 4)  $C_p$ : 过程能力指数(分散性)。对应计算公式为:  $C_p = \frac{|Hi - Lo|}{6s}$
- 5)  $C_pK$ : 过程能力指数(偏向性)。

对应计算公式为:  $C_pK = \frac{|Hi - Lo| - |Hi + Lo - 2\bar{x}|}{6s}$

注: 1) ~ 5) 中变量含义说明。

$n$ : 样品用于统计分析的总测量次数。对应屏幕次数触摸键中的数值。

$x$ : 样品的每次测量结果。这些数据在仪器的缓存中存储。

$Hi$ : 用于比较的上限值。对应屏幕上限触摸键中的数值。

$Lo$ : 用于比较的下限值。对应屏幕下限触摸键中的数值。

$C_p, C_pK > 1.33$  时,表示加工能力是理想的。

$1.33 \geq C_p, C_pK > 1.00$  时,表示加工能力是合格的。

$1.00 \geq C_p, C_pK$  时,表示加工能力不够。

- 6) Hi(num): 用于统计测量结果超出上限数值的次数。
- 7) Lo(num): 用于统计测量结果低于下限数值的次数。
- 8) In(num): 用于统计测量结果合格的次数。
- 9) Max: 用于显示所有测量结果中最大的一次测量结果。
- 10) MaxIndex: 用于显示所有测量结果中最大的一次测量结果所对应的测试序号。

11) Min : 用于显示所有测量结果中最小的一次测量结果。

MinIndex : 用于显示所有测量结果中最小的一次测量结果所对应的测试序号。

### 3.4.4 工具

- 清除：清空上一次统计的各种参数的结果。
- 触发：触发仪器进行测量动作。
- 保存数据：按动此触摸键，会将当前的测量结果存放到 U 盘中，不是统计的所有结果，若之前用户没有插入 U 盘，则不保存。再按一次触摸键，则停止保存数据。

### 3.4.5 文件

- (1) 文件管理：按动此触摸键，进入文件操作界面。
- (2) 全屏复制：按动此触摸键，截屏当前的屏幕内容成图像格式并保存至 U 盘中，若用户之前没插 U 盘，则不保存。

## 3.5 <测量设置>页面

按动屏幕的主菜单区域，然后按动软键区<测量设置>按键，进入<测量设置>页面。如图 3-5 所示：

测量设置		文件	mR+b OFF	测量设置
参数 R-T	量程 AUTO	触发 INT	TC/Δt设置	
测量延迟 自动	平均 56	200mΩ 1 A	档设置	
DETECT 自动	测量模式 FAST	速度 MED	系统设置	
m 1.100	b 3.000	校准 手动		
			11:36:54	更多

图 3-5 测量设置页面

在<测量设置>页面，下列测量参数可被设定。

- **mR+b (ON/OFF)**：按动此触摸键，打开/关闭此选项的功能，此功能表示对测量的电阻值进行相应的线性转换，可以把测得的电阻值的物理量转换成用户自定义的其他的物理含义，装换公式为  $R_s = mR + b$ ，其中 m, b 为参数，R 为测得的电阻值， $R_s$  是转换之后的值。
- **参数 R-T**：按动此触摸键，可在屏幕软键区选择所需参数。
- **量程 AUTO**：按动此触摸键，在软键区显示 AUTO, HOLD, ↑, ↓；按动对应触摸键，可以自动化电阻量程或者锁定电阻量程，同时也可以上下调节电阻量程。
- **触发 INT**：按动此触摸键，在软键区显示 INT, MAN, EXT, BUS；其对应功能分

别是自动测量模式，手动测量模式，外部触发测量模式，总线触发测量模式。

- **测量延时**：按动此触摸键，软键区会有自动、手动、输入三个选项。它的手动输入

设定时间不小于 DETECT 时间，否则会提示输入数据超限

**自动测量延时(其中的延时时间单位：ms)**

		Range[Ω]										
		20m	200m	2	20	200	2K	20K	100K	1M	10M	100M
Resistance Delay [ms] Measurement	OVC OFF	30	30	3	3	3	3	3	10	50	100	1000
	OVC ON	100	100	100	100	100	100	100	—	—	—	—
Low-Power Resistance Delay [ms] Measurement	OVC OFF	—	—	3	3	3	15	—	—	—	—	—
	OVC ON	—	—	100	100	100	100	—	—	—	—	—

手动测量延时时间的设定，是通过输入来确定，其输入的范围：0ms—9.99s

*注：如果测量延时时间设置为 0ms，那么错误测量的检测就不能执行，因此最好设置测量时间的延迟至少是 1ms.*

- **平均 1**：按动此触摸键，屏幕弹出数字键盘，对其测量值平均次数进行设定，设置的范围 1~255，设置的数越大，其值越准确，但其显示测量值的时间也越长。
- **200mΩ 1A**：200mΩ 的量程有两个电流源，1A 和 100mA，其中的 100mA 是为了远程终端控制或者 200mΩ 量程的电压出现了上升(200mΩ 量程：1A，开路电压 5Vmax；100mA，开路电压 2.6Vmax)。(TH2515A/TH2515B 无)
- **DETECT**：错误测量延时时间，按动此触摸键，软键区也会有自动、手动、输入三个选项，它的值一定要不大于测量延时时间。
- **测量模式**：测试模式是对四端测试来讲的，按动此触摸键有 SLOW 和 FAST 选项。

**(1) SLOW:**

在电路中测试端加了一个 10nF (C) 电容，是为了在测量的过程中提高测量大电阻和感性负载的稳定性，但同时也会降低在测量大电阻时的响应时间(T)，这个显示响应的的时间大概是测量电阻是的 95%，

$$T = 3 \times R \times C = 3 \times R \times 10 \times 10^{-9} F$$

当然加上了这个 10nF 电容，不能确定所有的感性负载都能够稳定的测量，如果一个感性负载的感抗达到 10H 或者更多时，请在在测试的夹具两端加一个 0.1uF 的电容或者更大一些的，或者可以用其他的能解决的方案。

为了更快的测试大电阻的反映时间，请选择 FAST 模式(此电路中的测试端口没有接 10nF 电容)，同时在测量感性负载时也会变得不稳定。

**(2) FAST:**

FAST 模式比四端相对独立的 SLOW 模式在受到热电动势的影响下要好，如果你需要更快的测量，请选择 FAST 模式。

- **m**: 转换公式  $R_s = mR + b$  中的参数 m。
- **b**: 转换公式  $R_s = mR + b$  中的参数 b。
- **校准**: 按动此触摸键, 分为**手动**和**自动**两种选项。**自动**是每 30 分钟一次, 校准持续的时间大概 55ms; **手动**是通过 HANDLER 口进行。

注: 由于不同的材料接触时, 在两个不同材料接触的表面会有热电动势, 这种热电动势会随着环境温度的变化而变化, 环境温度越大, 热电动势就越大。OVC 补偿的原理, 就是在被测

件的两端加个反向电流测试一下, 表达式为:  $R = \frac{R_p - R_n}{2}$  ( $R_p$  is a positive value,  $R_n$  is a negative value)

### 3.6 <TC/ Δ t 设置>页面

按动屏幕的主菜单区域, 然后按动软键区<TC/ Δ t 设置>按键, 进入<TC/ Δ t 设置>页面。如图 3-6 所示:

TC/ Δ t 设置		文件	测量设置
t0 (°C) 99.0	α t0 (ppm) 56	R1 (Ω) 0.00000n	TC/ Δ t 设置
t1 (°C) 25.0	K ( ) 236.0	V1 (V) 0.00	档设置
T1 (°C) 0.0	V2 (V) 1.00	T2 (°C) 500.0	系统设置
TC/ Δ t OFF	T. SENS Pt		
🕒 11:36:54			更多

图 3-6 TC/ Δ t 设置页面

#### 3.6.1 Pt 和 Analog Input 计算公式

**温度校正功能**: 在当前环境温度下测试所得到的元器件电阻值转化到用户设定的环境温度的值, 譬如, 在 20°C 下测到的电阻值为 100 Ω, 通过计算公式的转化, 电阻在 10°C 下的值为 96.22 Ω。

**温度转化功能**: 由于电阻具有温度热效应, 其阻值会随着温度的变化而变化, 同时自身的温度一般都会比环境的温度要高, 至于高多少, 这里面就有一个温度 (Δ t) 的差值。

#### ■ Pt

(1) **温度校正 (temperature correction 简称 TC)**: 温度校正功能是在当前环境温度



下测试所得到的元器件电阻值转化到用户设定的环境温度的值，譬如，在 20℃下测到的电阻值为 100 Ω，通过计算公式的转化，电阻在 10℃下的值为 96.22 Ω。

计算公式： $R_t = R_{t0} * \{ 1 + \alpha_{t0} * (t - t_0) \}$

$R_t$  当前环境温度下测量得到的电阻值

$R_{t0}$  校正过的电阻值

$t_0$  设定的温度值

$t$  环境的温度值

$\alpha_{t0}$  材料的温度系数

Example 在 20℃下测到的电阻值为 100 Ω(假设材料系数为 3930ppm)，那么电阻在 10℃下的值为

$$R_{t0} = \frac{R_t}{1 + \alpha_{t0} * (t - t_0)} = \frac{100}{1 + (3930 \times 10^{-6}) * (20 - 10)} = 96.22 \Omega$$

注：

- 1、温度传感器探针的温度是环境温度，不是探针上的表面温度。
- 2、在测量前，要有足够的时间让仪器和探针预热时间，一般为半个小时左右，温度传感器的要尽可能的靠近被测元器件，但不要于它接触，等测量显示的示数稳定下来再读数。

(2) 温度转化(temperature conversion 简称  $\Delta t$ ): 由于电阻基本上都具有热效应，温度转化反应了电阻本身的温度与环境温度的差值。

$$\Delta t = (k + t_1) - (k + t_a)$$

$\Delta t$  温度的增量

$t_1$  刚开始测量的电阻值的温度

$t_a$  环境温度

$R_1$  刚开始接触时的电阻值

$R_2$  稳定之后的电阻值

$k$  导体温度系数的变化率(基准是为 0℃)

Example 初始温度的电阻值  $R_1$  为 100mΩ,初始温度  $t_1$  为 20℃，稳定之后的电阻值  $R_2$  为 105mΩ,环境温度为 25℃， $k$  为 235。

$$\Delta t = \frac{R_2}{R_1} (k + t_1) - (k + t_a) = \frac{105 \times 10^{-3}}{100 \times 10^{-3}} (235 + 20) - (235 + 25) = 7.75^\circ\text{C}$$

所以稳定后的电阻值的温度为

$$t_R = t_a + \Delta t = 25 + 7.75 = 32.75^\circ\text{C}$$

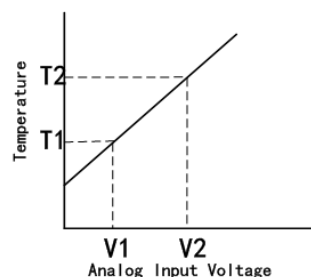
其中  $k = \frac{1}{\alpha_{t0}} - t_0$  若  $\alpha_{t0} = 3930\text{ppm}$  则  $k = 234.5$

(其中  $\alpha_{t0} = 3930\text{ppm}$  则  $t_0$  为  $20^\circ\text{C}$ )

## ■ Analog Input

通过按触摸键 T.SENS 就可以选择温度输入的类型, 选择 AnLG\_In, 就是模拟输入的类型。此输入的计算公式为:

$$\frac{1}{V} * (\text{Input Voltage}) + \frac{T_2 - T_1}{V_2 - V_1}$$



注: (1) 参考 V1 和 V2 的范围 00.00 到 02.00V, 参考 T1 和 T2 的范围 99.9 °C 到 999.9 °C

(3) 金属及合金的传导率和温度系数

金属材料	相关金属的含量 [%]	材料密度( $\times 10^3$ ) [kg/m <sup>3</sup> ]	传导率	温度系数(20°C) [ppm]
退火铜	铜 > 99.9	8.89	1.00 至 1.02	3810 至 3970
硬拉铜	铜 > 99.9	8.89	0.96 至 0.98	3370 至 3850
镉铜	镉: 0.7 至 1.2	8.94	0.85 至 0.88	3340 至 3460
银铜	银: 0.03 至 0.1	8.89	0.96 至 0.98	3930
铬铜	铬: 0.4 至 0.8	8.89	0.40 至 0.50 0.80 至 0.85	20 30
耐腐合金	镍: 2.5 至 4.0 硅: 0.5 至 1.0	---	0.25 至 0.45	980 至 1770
软铝	铝 > 99.5	2.7	0.63 至 0.64	42
硬拉铝	铝 > 99.5	2.7	0.60 至 0.62	40
铝合金	硅: 0.4 至 0.6 镁: 0.4 至 0.5 铝: 99.2 至 98.9	---	0.50 至 0.55	36

### (3)铜线的传导率及温度系数的计算方法

直径[mm]	退火铜(传导率)	镀锡退火铜(传导率)	硬拉铜(传导率)
0.01 至 0.26	0.98	0.93	---
0.26 至 0.50	0.993	0.94	0.96
0.50 至 2.00	1.00	0.96	0.96
2.00 至 8.00	1.00	0.97	0.97

由于温度系数 $\alpha_t$ 是随着温度和材料的传导率的变化而变化的，假设一个材料的在 20°C 的温

度系数为 $\alpha_{20}$ ，那么该材料(在 t°C 的传导率为 C)在 t°C 的温度系数的 $\alpha_{ct}$ 为

$$\alpha_{ct} = \frac{1}{\frac{1}{\alpha_{20 \times C}} + (t - 20)}$$

## 3.6.2 温度传感器的类型

对于温度的输入有两种类型：Pt 和 Analog Input 两种

### 3.6.3 参数设定

- **t0**: 按动触摸键，弹出数字键盘，设定参考温度。(TH2515B 无)
- **α t0**: 按动触摸键，弹出数字键盘，设定材料的温度系数。(TH2515B 无)
- **R1**: 按动触摸键，弹出数字键盘，记录并手动输入刚开始测得的电阻值。(TH2515B 无)
- **t1**: 按动触摸键，弹出数字键盘，记录并手动输入刚开始测得的电阻温度。(TH2515B 无)
- **k**: 按动触摸键，弹出数字键盘，输入数值。(TH2515B 无)
- **V1**: 按动触摸键，弹出数字键盘，输入数值。
- **V2**: 按动触摸键，弹出数字键盘，输入数值。
- **T1**: 按动触摸键，弹出数字键盘，输入数值。
- **T2**: 按动触摸键，弹出数字键盘，输入数值。
- **TC/Δ t**: 按动触摸键，软键区出现 OFF、TC、Δ t 三个选项，选择相应的选项。(TH2515B 无)
- **T. SENS**: 按动触摸面，软键区出现 Pt、AnaLG\_In 两个选项，选择相应的选项。

### 3.6.4 文件

- (1) 文件管理：按动此触摸键，进入文件操作界面。
- (2) 全屏复制：按动此触摸键，截屏当前的屏幕内容成图像格式并保存至 U 盘中，若用户之前没插 U 盘，则不保存。

### 3.7 <档设置>页面

按动屏幕的主菜单区域，在软键区按动**更多**按键，选择**档设置**，进入< 档设置>页面。如图 3-7 所示：

档设置		文件	工具	测量设置
档	状态	标称	%	TC/ $\Delta t$ 设置
0	ON	500.000	10.0000	档设置
1	ON	490.000	20.0000	系统设置
2	ON	510.000	15.0000	
			 11:36:54	更多

图 3-7 档设置页面

该页面可以对档比较的参数进行设定，最多可以设置 10 组参数(上、下项；标称，%)。

<档设置>页面功能介绍：

- **档**：按动此触摸键，屏幕软键区显示上一页、下一页，通过触摸上下页就可以档页面进行翻页处理。
- **状态**：显示此档状态为 ON 或 OFF。如果为 ON，在档显示页面的相应档位就会显示圆圈数字图标；如果是 OFF，在相应的档位显示一横线。
- **上限**：按动相应档位的触摸键，弹出数字键盘，设置数值上限。
- **下限**：按动相应档位的触摸键，弹出数字键盘，设置数值下限。
- **标称**：按动相应档位的触摸键，弹出数值键盘，设置数值标称值。
- **%**：按动相应档位的触摸键，弹出数值键盘，设置百分号误差项数值。
- **编号 0**：显示相应档位的编号，按动此触摸键，屏幕的软键区显示删除按键，按动此键就可以对设置的值进行清空处理。

#### 3.7.1 文件

- 文件管理：按动此触摸键，进入文件操作页面。
- 全屏复制：按动此触摸键，截屏当前屏幕内容成图像格式并保存至 U 盘中，若用户之前没有插入 U 盘，则不保存。

#### 3.7.2 工具

按动屏幕**工具**触摸键，软键区显示如下：

- **档模式**：档模式分为 ABS 和 %。选择%，则显示为百分比误差模式；选

择 ABS，则显示为绝对值误差模式。

- **档讯响：**档讯响有 OFF、GD、NG 三个选项，按动此触摸键，每按一次，此值就改变一次。
- **档清除：**把所有的档设置的参数清空。
- **档输出：**输出有 BCD 和 BIN 两种格式，通过 HANDLER 接口就可以输出结果，一种是以档比较的结果输出，另一种是以二进制输出。

## 第4章 系统设置和文件管理

### 4.1 系统设置

按键[SYSTEM], 或按动触摸屏主菜单显示区域, 在软键区按动更多按键, 选择系统设置, 进入<系统设置>界面。

如图 4-1 所示:

系统设置		文件	工具	系统设置
触摸音 OFF	语言 Chinese	口令 OFF	网络设置	
总线模式 USBVCOM	波特率 9600	总线地址 29	测量显示	
EOC (ms) HOLD	ERR. OUT 同步	电源频率 50Hz		
时间: 11-01-08 09:21:19				

图 4-1 系统设置页面

该页面用于触摸音、系统语言、口令设置、总线模式、总线地址、电源频率、波特率、日期等功能的设置。

#### 4.1.1 触摸音

用于控制用户触摸触摸屏的提示音。

触摸音设置操作步骤:

按动**触摸音**触摸键。屏幕软键区会显示:

- **ON**  
用于打开触摸屏提示音。
- **OFF**  
用于关闭触摸屏提示音。

按动软键区对应触摸键, 选择对应的功能。

#### 4.1.2 语言

用于控制仪器的操作界面的语言模式。

语言设置操作步骤:

按动**语言**触摸键。屏幕软键区显示:

- **English (英文)**  
用于选择英文操作界面。
- **中文 (Chinese )**

用于选择中文操作界面。  
按动软键区对应软键，选择对应的功能。

### 4.1.3 口令

用于控制仪器的密码保护模式。

#### 口令设置操作步骤：

按动**口令触摸键**。屏幕软键区显示：

- **OFF**  
用于关闭密码保护功能。用户必须输入正确的密码后，才能关闭密码保护功能。
- **锁定系统**  
用于启动密码保护功能，输入的密码必须要正确，包括文件保护和开机密码。
- **锁定文件**  
用于用户的文件保护。
- **修改口令**  
用于修改密码。  
操作如下，按动**修改触摸键**，屏幕弹出数字键盘，输入原口令，按[ENTER]键确认。屏幕再次弹出数字键盘，输入新口令，按[ENTER]键确认。屏幕重新弹出数字键盘，再次输入新口令，按[ENTER]确认新口令。至此口令修改完成。

---

注：出厂默认密码为 2515

---

### 4.1.4 总线模式

总线方式用于选择仪器的通讯接口。

#### 总线方式设置操作步骤：

- 1) 按动**总线方式**触摸键。屏幕软键区显示下列软键。
  - **RS232C**
  - **GPIB**
  - **LAN** (TH2515A/TH2515B 无)
  - **USBTMC**
  - **USBVCOM**
- 2) 按动 **RS232C** 触摸键，则选择 RS232C 接口。
- 3) 按动 **GPIB** 触摸键，则选择 GPIB 接口。

---

注：必须安装了本公司的 GPIB 选购件，才支持该模式。

---

- 4) 按动 **LAN** 触摸键，则选择 LAN 接口。
- 5) 按动 **USBTMC** 触摸键，则选择 USBTMC 接口。通过仪器后面板 USB 口(USB DEVICE)进行通讯。
- 6) 按动 **USBVCOM** 触摸键，则选择 USBVCOM 接口。通过仪器后面板 USB 口 (USB DEVICE)虚拟串口，进行通讯。

### 4.1.5 波特率

按动此触摸键，屏幕的软键区域显示六个可选的波特率：

- 9600
- 19200
- 28800
- 38400
- 96000
- 115200

### 4.1.6 总线地址

此区域用于控制和显示当前仪器的 GPIB 接口总线地址。

#### 总线地址设置操作步骤：

按动**总线地址**触摸键。屏幕软键区显示：

- **↑↑ (+ +)**  
按动该触摸键，仪器快速向上增加总线地址数值，步进为 5。
- **↑ (+)**  
按动该触摸键，仪器向上增加总线地址数值，步进为 1。
- **↓↓ (-)**  
按动该触摸键，仪器向下减小总线地址数值，步进为 1。
- **↓↓ (- -)**  
按动该触摸键，仪器快速向下减小总线地址数值，步进为 5。

总线地址设置范围：0~31

### 4.1.7 EOC 信号

**EOC(End-of-Measurement)**: 测量转化结束信号，此信号电平有两种设置方式。一种是保持(HOLD)模式，另一种是脉冲输入方式。根据测量时间和触发方式不同，EOC 电平转化的时间也不同。

外部触发时序图：



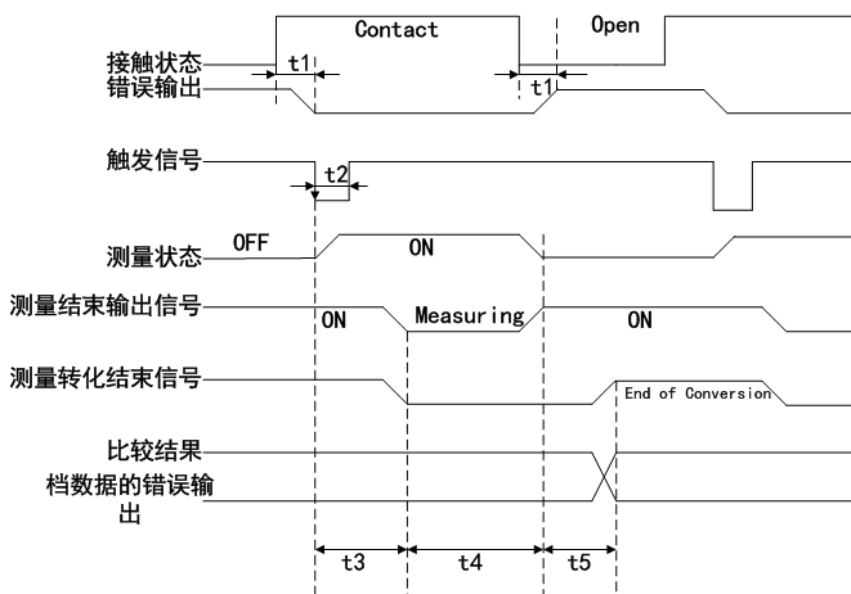


图 4-1-7-1

内部触发时序图:

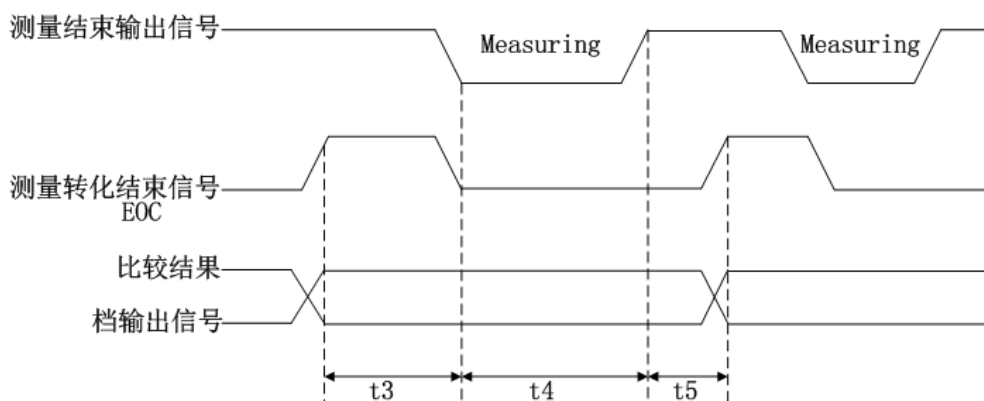


图 4-1-7-2

#### 4.1.8 Err.OUT 信号

测量时间框图:

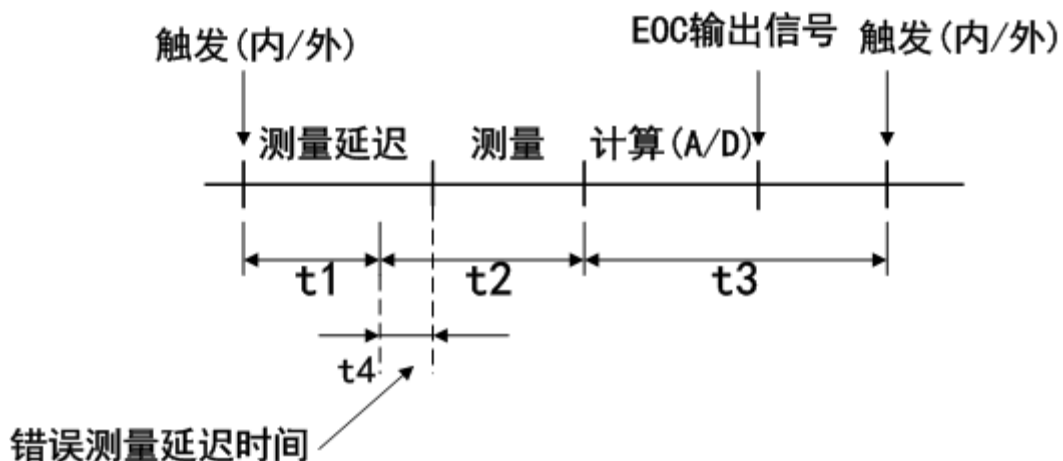


图 4-1-8

- 同步：如果在 t2 的时间内有测量错误，则输出测量错误信号。其他时间段，不检测错误。
- 异步：在 t2 时间内有测量错误，则输出测量错误信号。在 t3 时间段内，如果测量出现错误，并至少维持 5ms 以上，则输出测量错误信号(如果在 5ms 内测量错误恢复到测量正常状态，则不输出测量错误信号)。

### 4.1.9 电源频率

根据供电电源频率的不同进行相应的选择，主要的作用是为了消除电源噪声对测量仪器的干扰，TH2515 提供了两种电源频率：**50Hz** 和 **60Hz**

### 4.1.10 时间和日期设定

用于设定当地时区的正确时间。

如：2010 年 11 月 12 日上午 9 点 13 分 25 秒显示格式为：10-11-12 09:13:25。

操作如下：按动触摸屏需要修改的时间区域，软键区显示

- **↑↑ (+ +)**  
按动该触摸键，仪器快速向上增加时间，步进为 5。
- **↑ (+)**  
按动该触摸键，仪器向上增加时间，步进为 1。
- **↓ (-)**  
按动该触摸键，仪器向下减小时间，步进为 1。
- **↓↓ (--)**  
按动该触摸键，仪器快速向下减小时间，步进为 5。
- **<<**  
按动该触摸键，时间底下的光标就会向左移动。
- **>>**  
按动该触摸键，时间底下的光标就会向右移动。

## 4.2 <文件管理>功能页面

TH2515 系列仪器可以将用户设定的参数以文件的形式存入仪器内部的非易失性存储器。当下次要使用相同的设定时，用户无需重新设定这些参数，只需加载相应的文件，就可以得到上次设定的参数。

本节将介绍关于 TH2515 的存储/调用功能的信息。

符号说明：

E:是 External 的简写，代表外部存储器，如：U 盘。

I: 是 Internal 的简写，代表内部存储器，即 TH2515 的内部 Flash。

### 4.2.1 存储/调用功能简介

通过存储/调用功能，用户既能将测量的结果和仪器配置信息保存到 TH2515 内部 FLASH 或 U 盘中，又能将其从内部的 FLASH 或 U 盘中调用出来。

保存方法及其用途介绍。

下表说明了可用的保存方法及其用途：

表 4-1 保存方法及其用途。

保存方法		是否可调用	用途
类型	文件格式		
配置保存（内部 FLASH）	*.STA	是	将仪器的配置状态保存到内部 Flash。
配置保存（外部 U 盘）	*.STA	是	将仪器的配置状态保存到 U 盘。
数据保存（外部 U 盘）	*.CSV	否	将测量结果保存到 U 盘。
屏幕保存（外部 U 盘）	*.gif	否	将仪器的屏幕快照保存到 U 盘。

## 4.2.2 U 盘上的文件夹/文件结构

将信息保存到 U 盘时，建议用户使用在存储器上预先建立的文件和文件夹，如下表所示。如果用户想将配置信息文件保存在自己通过电脑新建的文件夹中，需要在仪器中先进入该文件夹，然后进行相应的文件操作。

将信息保存到 U 盘时，建议用户使用在存储器上预先建立的文件和文件夹，如表 4-2 所示。如果用户想将配置信息文件保存在自己新建的文件夹中，需要先进入该文件夹中，然后进行相关的文件操作。

表 4-2 U 盘中的文件夹

文件夹	配置文件最多数量	描述
CSV	40	包括测量结果如*.CSV 文件。
STA	40	包括仪器配置信息如*.STA 文件。
IMAGE	40	包括屏幕快照如*.gif 文件。

注:CSV, STA 文件夹可在 U 盘连接仪器时自动生成。

U 盘上的文件夹/文件结构如图 4-2 所示:

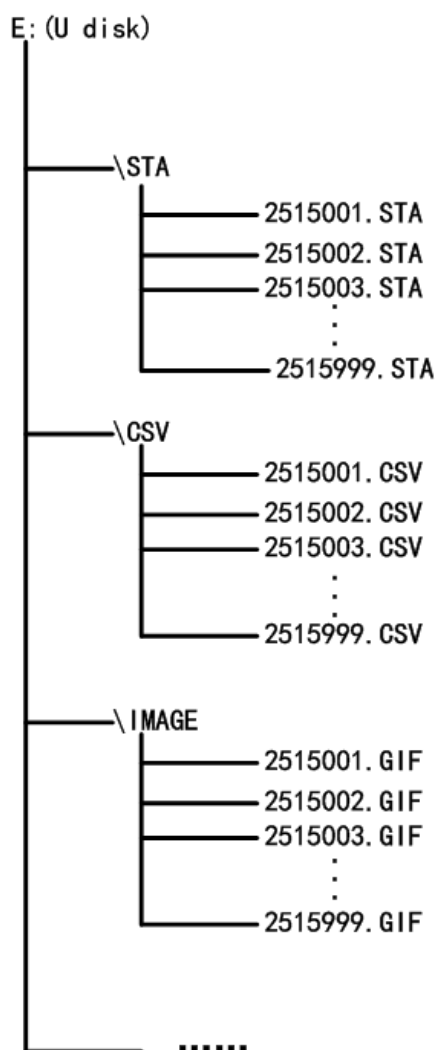


图 4-1 U 盘中的文件结构


在 TH2515 上使用 U 盘时应注意以下几点:

- 1.使用接口为 USB2.0 的 U 盘。
- 2.使用的 U 盘文件系统应为 FAT16 或 FAT32，并使用 FAT16 或 FAT32 标准进行格式化；
- 3.在 U 盘与 TH2515 连接前，建议用户先备份保存在 U 盘上的数据。同惠公司不对 USB 存储设备与 TH2515 一起使用时 USB 存储设备内的数据丢失负责。
- 4.为了您能高效地保存仪器数据到 U 盘，建议 U 盘中不要有太多的文件或文件夹。




#### 文件管理操作步骤

在仪器任意页面按动**文件**触摸键，再选择软键区**文件管理**触摸键，进入内部文件页面(或者直接按动仪器前面板 FILE 按键，进入内部文件页面)，如下图所示。

按动屏幕软键区[内部文件]和[外部文件]触摸键，可以分别在屏幕显示内部 FLASH 中保持的文件，以及外部 U 盘中保持的文件。而按动软键区[退出]触摸键，则可以退出文件管理界面。

<b>内部文件</b>		<b>内部文件</b>
1 P. STA	2011/05/30 15:02	<b>外部文件</b>
2 Q. STA	2011/05/30 15:04	
3		<b>退出</b>
4		
<b>页码 1</b>		
		 10:19:05

外部文件页面如下图所示：

<b>外部文件</b>	E:\	
 <b>CSV</b>	2011/06/18 17:06	
 <b>STA</b>	2011/06/18 17:06	
<b>页码 1</b>		
		 10:19:55
		<b>上级目录</b>

内部文件页和外部文件页每页显示 4 个文件的信息，包含文件名以及文件的保存时间。内部文件和外部文件的操作类似，下面以内部文件操作为例，讲述文件操作的具体步骤。对文件进行各项操作方法如下：

按动需要编辑的文件名（若当前页面不存在，可以按动[第 1 页]触摸键，然后选择软键区[上一页][下一页] 进行切换文件页面，然后选择所需文件），此时屏幕软键区显示如下：

- **加载**

按动此触摸键，如果光标对应处文件名不为空，则屏幕软键区显示【是】【否】。选择【是】，仪器将该文件中的设置内容调出；选择【否】，则取消当前操作。

- **保存**  
按动此触摸键，则屏幕软键区显示【是】【否】。选择【否】，则取消当前保存文件操作；选择【是】，则弹出字母键盘，输入文件名后，按[ENTER]键确认，则仪器将当前各界面参数设置保存到该文件中。（注：若保存文件时，对应的文件序号位置已经存在文件，则执行保存操作，会将原有文件覆盖掉。）
- **删除**  
触摸“删除”，选择“是”，仪器将删除光标所在处的文件。
- **复制到 E:**  
触摸“复制到 E:”，仪器将复制光标处的文件及选中的文件到 U 盘中。
- **选择**  
触摸“选择”，光标处文件将会被选中。TH2515 支持多个文件同时复制到 U 盘中。再次触摸“选择”，选中的文件将会被取消选中。

#### 测量结果的保存

在“测量显示”页，触摸“文件”，然后触摸软键区菜单“开始保存”仪器将测量结果保存到 U 盘中。触摸“结束”保存，仪器停止保存测量结果。

#### 屏幕快照的保存:

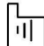
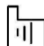

触摸“文件”，然后触摸软键区菜单“全屏复制”仪器将当前屏幕快照保存到 U 盘中。

#### 外部文件及文件夹的操作

外部文件的操作与内部文件的操作类似。

外部文件夹的操作如下:

- (1) 触摸您要进入的文件夹名，就可以进入对应的文件夹;
- (2) 触摸右边软键区的”上级目录”，就可以返回上一级目录，如下图所示。

外部文件	E:\	
 CSV	2011/06/18 17:06	
 STA	2011/06/18 17:06	
页码 1		
	 10:19:55	上级目录

<网络设置>功能页面

按键“SYSTEM”,进入系统设置页面，在软键区触摸“网络设置”，进入网络设置页面。

网络设置	文件				系统设置
DHCP ON					网络设置
IP 地址	192	168	1	100	测量显示
子网掩码	255	255	255	1	
网关	192	168	1	251	
DNS 服务器1	192	168	1	1	
DNS 服务器2	221	228	255	1	
				 10:18:23	

该页面显示了大多数网络设置菜单，包括 DHCP，IP 地址，子网掩码，网关，首选 DNS 服务器，备用 DNS 服务器。

### 4.2.3 DHCP

DHCP 是 Dynamic Host Configuration Protocol(动态主机配置协议)缩写。

DHCP 它分为两个部份：一个是服务器端，而另一个是客户端。所有的 IP 网络设定

数据都由 DHCP 服务器集中管理，并负责处理客户端的 DHCP 要求；而客户端则会使用从服务器分配下来的 IP 地址。因此,用户在使用这个功能时,应确保网络中有一台 DHCP 服务器。

DHCP 设置操作步骤:

移动光标至 **DHCP** 域。屏幕软键区显示下列软键。

■ **ON**

打开 DHCP 功能。

注意：此时应确保网络中有一台 DHCP 服务器，TH2515 才能获取正确的网络参数。

■ **OFF**

不使用 DHCP 功能。

#### 4.2.4 IP 地址

IP 地址是 32 位的二进制数值，用于在 TCP/IP 通讯协议中标记每台计算机的地址。通常我们使用点式十进制来表示，如 192.168.1.6 等。

触摸要修改的 IP 地址域，弹出数字键盘，输入数字后，按[ENTER]确认即可修改 IP 地址。

注意：设置仪器的 IP 地址与计算机的 IP 地址应在同一网段内，且不能相同。

#### 4.2.5 子网掩码

在 TCP/IP 协议中，SUBNET MASKS（子网掩码）的作用是用来区分网络上的主机是否在同一网络区段内。

注意：设置仪器的子网掩码与计算机的子网掩码相同。

#### 4.2.6 网关

网关(Gateway)又称网间连接器、协议转换器。网关实质上是一个网络通向其他网络的地址。

注意：设置仪器的网关与计算机的网关相同。

#### 4.2.7 首选 DNS、备用 DNS

DNS 是域名系统 (Domain Name Server) 的缩写,用于实现域名和 IP 地址的相互转换。  
注意：设置仪器的 DNS 与计算机的 DNS 相同。



## 第5章 性能指标

### 5.1 测量功能

#### 5.1.1 测量参数及符号

R:电阻                      T:温度

LPR:低电压电阻

#### 5.1.2 测量组合

五种测量参数组合

R, R-T, T, LPR, LPR-T

#### 5.1.3 等效方式

串联

#### 5.1.4 量程

电阻模式：自动，手动(保持、增、减)

#### 5.1.5 触发

内部、手动、外部、总线

内部：连续不断的对被测件进行测量并将结果输出显示

手动：按动面板“TRIGGER”键，测量仪进行一次测量并将结果输出显示，平时处于等待状态。

外部：通过后面板 HANDLER 口从外部接受到“启动”信号后，进行一次测量并输出测量结果，而后再次进入等待状态。

总线：通过通信接口，触发仪器测量。

#### 5.1.6 测试端方式

采用四端测量方式。

DRIVE HI:	电流驱动高端	DRIVE LO:	电流驱动低端
SENSE HI:	电压采样高端	SENSE LO:	电压采样低端

#### 5.1.7 测量中的各种时间的开销

说明	时间		
	失调电压补偿(OVC) OFF	失调电压补偿(OVC) ON	
错误测量信号输出响应	100us	100us	
触发脉宽	100us	100us	
测量延迟	自动, 手动设置	自动, 手动设置	
测量时间	快速	5ms	10ms+测量延迟
	中速	20ms(50Hz)	40m 测量延迟(50Hz)
		16.7ms(60Hz)	33.3ms+测量延迟(60Hz)
	慢速 1	100ms	200ms+测量延迟
慢速 2	400ms	800ms+7*测量延迟	
计算时间	快速	1ms	1ms
	中速	1ms	1ms
	慢速 1,2	1ms	1ms
加载时间	70ms min,190ms max	70ms min, 190ms max	

### 5.1.8 平均

1-255 可编程：此值反应从测量电阻到测量测显示的过程中测量的次数，平均的设置在于 <测量设置> 界面的平均设置选项。

### 5.1.9 显示的位数

	SLOW2、SLOW1、MED	FAST
电阻量程	6 位, 最大显示 110M	5 位, 最大显示 110M
温度量程	3 位, 最大显示数字 999.9°C	3 位, 最大显示数字 999.9°C

## 5.2 测试信号

### 5.2.1 量程电流

量程电流：100nA -- 1A

### 5.2.2 开路输出电压

开路输出电压：5V , 2.6V , 13V , 60mV

### 5.2.3 测量显示最大范围

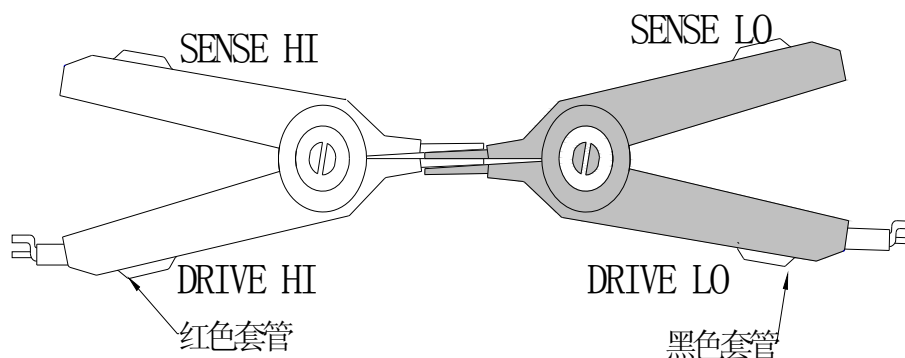
参数	测量显示范围
R	0.1uΩ -- 110MΩ
LPR	2Ω -- 2KΩ
T	-99.9°C -- 999.9°C

## 5.3 测量准确度

测量准确度包含了基本温湿度环境条件下的基本测量准确度和超出基本温湿度环境条件下的温度修正系数。

对仪器测量准确度进行检查时一定要在下述条件下进行：

- 开机预热时间： $\geq 30$  分钟。
- 测试电缆正确短路，0 ADJ 为 ON，按触摸键或按面板 0 ADJ 进行短路校准。  
测试电缆正确短路方法如下图所示：



- 保证下述基本测量准确度的基本温湿度环境条件。  
温度范围： $23^{\circ}\text{C} \pm 5^{\circ}\text{C}$   
相对湿度： $\leq 80\% \text{RH}$

### 5.3.1 电阻测试基本准确度

1 年的 TH2515 基本测量准确度 ( $23 \pm 5^{\circ}\text{C}$ ,  $\leq 80\% \text{RH}$ )

量程	量程最大显示	OVC	$\pm(\text{ppm of } R_d + \text{ppm of } F_s)$				量程电流	开路电压
			慢速 2	慢速 1	中速	快速		
20m $\Omega$	20.0000 $\pm 0.2000$ m $\Omega$	OFF	2500+150	2500+170	2500+200	2500+250	1A $\pm$ 5%	5Vmax
		ON	2500+10	2500+10	2500+10	2500+40		
200 m $\Omega$	200.000 $\pm 02.000$ m $\Omega$	OFF	2500+60	2500+80	2500+120	2500+300	1A $\pm$ 5%	5Vmax
		ON	2500+10	2500+10	2500+10	2500+20		
200 m $\Omega$	200.000 $\pm 02.000$ m $\Omega$	OFF	3500+100	3500+120	3500+150	3500+300	100mA $\pm 5\%$	2.6Vmax
		ON	3500+10	3500+10	3500+20	3500+80		
2 $\Omega$	2000.00 $\pm 020.00$ m $\Omega$	OFF	350+40	350+60	350+80	350+80	100mA $\pm 5\%$	2.6Vmax
		ON	350+10	350+10	350+10	350+40		

20 Ω	20.0000	OFF	250+40	250+50	250+70	250+80	10mA	2.6Vmax
	± 0.2000 Ω	ON	250+10	250+10	250+10	250+40	± 5%	
200 Ω	200.000	OFF	100+20	100+20	100+30	100+40	10mA	2.6Vmax
	± 02.000 Ω	ON	100+10	100+10	100+10	100+40	± 5%	
2k Ω	2000.00	OFF	100+15	100+20	100+40	100+50	1mA ±	2.6Vmax
	± 020.00 Ω	ON	100+10	100+10	100+10	100+40	5%	
20k Ω	20.0000	OFF	100+20	100+20	100+20	100+20	100uA	2.6Vmax
	± 0.2000K Ω	ON	100+5	100+5	100+5	100+5	± 5%	
100k Ω	110.000 ± 02.000 K Ω	----	100+30	100+30	100+40	100+50	100uA ± 5%	13Vmax
1M Ω	1100.00 ± 020.00 K Ω	----	200+10	200+30	200+40	200+50	10uA ± 5%	13Vmax
10M Ω	11.000 ± 0.2000M Ω	----	1000+60	1000+90	1000+100	3000+120	1uA ± 5%	13Vmax
100M Ω	110.00 ± 02.000 M Ω	----	8000+600	8000+600	8000+800	15000 + 800	100nA ± 5%	13Vmax

1 年的 TH2515 A/TH2515B 基本测量准确度 (23 ± 5°C, ≤ 80%RH )

量程	量程最大显示	OVC	±(ppm of Rd + ppm of Fs)				量程电流	开路电压
			慢速 2	慢速 1	中速	快速		
200 m Ω	200.000 ± 02.000 m Ω	OFF	5000+100	5000+220	5000+350	5000+500	100mA ± 5%	2.6Vmax
		ON	5000+20	5000+20	5000+40	5000+80		
2 Ω	2000.00 ± 020.00 m Ω	OFF	500+50	500+70	500+90	500+90	100mA ± 5%	2.6Vmax
		ON	500+20	500+20	500+20	500+50		
20 Ω	20.0000 ± 0.2000 Ω	OFF	500+60	500+70	500+90	500+100	10mA ± 5%	2.6Vmax
		ON	500+30	500+30	500+30	500+60		
200 Ω	200.000 ± 02.000 Ω	OFF	300+50	300+50	300+60	300+70	10mA ± 5%	2.6Vmax
		ON	300+30	300+30	300+30	300+60		

2k $\Omega$	2000.00	OFF	300+45	300+50	300+70	300+80	1mA $\pm$ 5%	2.6Vmax
	$\pm$ 020.00 $\Omega$	ON	300+20	300+20	300+20	300+50		
20k $\Omega$	20.0000	OFF	300+50	300+50	300+50	300+50	100uA $\pm$ 5%	2.6Vmax
	$\pm$ 0.2000K $\Omega$	ON	300+10	300+10	300+10	300+10		
100k $\Omega$	110.000 $\pm$ 02.000 K $\Omega$	----	300+30	300+30	300+40	300+50	100uA $\pm$ 5%	13Vmax
1M $\Omega$	1100.00 $\pm$ 020.00 K $\Omega$	----	500+30	500+50	500+70	500+100	10uA $\pm$ 5%	13Vmax
10M $\Omega$	11.000 $\pm$ 0.2000M $\Omega$	----	2000+80	2000+120	2000+200	3000+220	1uA $\pm$ 5%	13Vmax

### 5.3.2 低电压电阻测试准确度

1 年的基本测量准确度 (23 $\pm$ 5 $^{\circ}$ C,  $\leq$ 80%RH )

量程	量程最大 显示	OVC	$\pm$ (ppm of $R_d$ + ppm of $F_s$ )				量程电 流	开路电压
			慢速 2	慢速 1	中速	快速		
2 $\Omega$	2000.00 $\pm$ 020.00m $\Omega$	OFF	500+100	500+120	500+150	500+200	10mA $\pm$ 5%	60mVmax
		ON	500+10	500+10	500+20	500+80		
20 $\Omega$	20.0000 $\pm$ 0.2000 $\Omega$	OFF	500+100	500+120	500+150	500+200	1mA $\pm$ 5%	60mVmax
		ON	500+10	500+10	500+20	500+80		
200 $\Omega$	200.000 $\pm$ 02.000 $\Omega$	OFF	500+100	500+120	500+150	500+200	100uA $\pm$ 5%	60mVmax
		ON	500+10	500+10	500+20	500+80		
2k $\Omega$	2000.00 $\pm$ 020.00 $\Omega$	OFF	500+100	500+120	500+150	500+200	10uA $\pm$ 5%	60mVmax
		ON	500+10	500+10	500+20	500+80		

备注：TH2515A 低电压电阻测试的准确度与上面的表格一致，TH2515B 没有低电压电阻测试功能

### 5.3.3 温度测量的准确度(Pt500)

温度范围	-10.0 to 39.9 $^{\circ}$ C	40.0 to 99.9 $^{\circ}$ C
分辨率	0.1 $^{\circ}$ C	0.1 $^{\circ}$ C
半年准确度	$\pm$ 0.30% $R_d$ $\pm$ 0.5 $^{\circ}$ C *1	$\pm$ 0.30% $R_d$ $\pm$ 1.0 $^{\circ}$ C
一年准确度	$\pm$ 0.45% $R_d$ $\pm$ 0.8 $^{\circ}$ C	$\pm$ 0.45% $R_d$ $\pm$ 1.5 $^{\circ}$ C

\*1: 准确度=0.3%\*测量值  $\pm$ 0.5 $^{\circ}$ C

备注：TH2515B 没有此功能

### 5.3.4 温度测量的准确度(模拟输入)

一年

输入电压范围	0 to 2V
显示温度范围	-99.9°C to 999.9°C
分辨率	1mV
准确度	$\pm 1\%Rd \pm 3mV$

$$\text{准确度} = 1\% * (T_R - T_{0V}) + 0.3\% * (T_{1V} - T_{0V})$$

$T_{1V}$ : 在 1V 输入电压下的温度。

$T_{0V}$ : 在 0V 输入电压下的温度。

$T_R$ : 当前所测到得温度。

### 5.3.5 温度修正系数 K

当仪器使用环境条件处于：0°C~18°C，≤80%RH；28°C~40°C，≤80%RH 时

仪器测量准确度为 5.3.1—5.3.4 列出的基本测量准确度值乘以下表所列温度修正系数 K。

温度 (°C)	0 - 5	5 - 18	18 - 28	28 - 35	35 - 40
温度修正系数 K	4	2	1	2	4

注：Rd 为测量仪器的显示读数；Fs 为满量程。

## 第6章 远程控制

### 6.1 RS232C 接口说明

目前广泛采用的串行通讯标准是 RS-232 标准，也可以叫作异步串行通讯标准，RS 为“Recommended Standard” (推荐标准)的英文名的缩写，232 是标准号，该标准是美国电子工业协会(IEA)在 1969 年正式公布的标准，它规定每次一位地经一条数据线传送。

同世界上大多数串行口一样，该仪器的串行接口不是严格基于 RS-232 标准的，而是只提供一个最小的子集。如下表：

信号	缩写	连接器引脚号
发送数据	TXD	2
接收数据	RXD	3
接地	GND	5

表 6-1 仪器 RS232 信号与引脚对照

其原因是三条线的运作比五条或六条的运作要便宜的多，这是使用串行口通讯的最大优点；

仪器与计算机连接如图 6-1 所示：

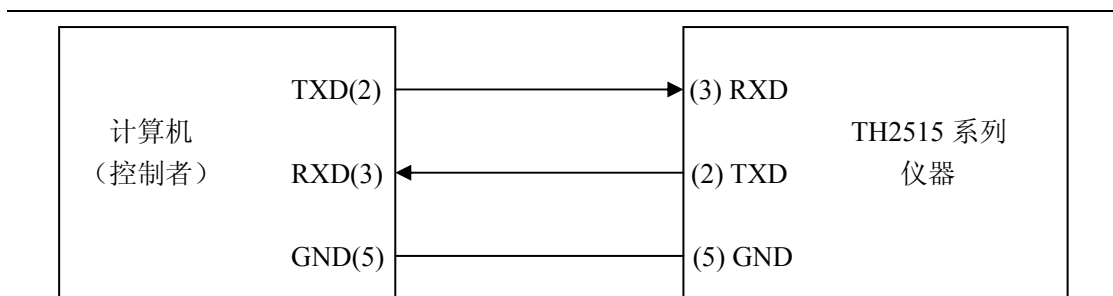


图 6-1 计算机与仪器连接示意图

由图 6-1 可以看到, 仪器的引脚定义与计算机使用的 9 芯连接器串行接口引脚定义有所不同。用户可以从常州同惠电子股份有限公司购买到计算机与同惠仪器的串行接口电缆线。

RS232 接口波特率可以从 9600 到 115200 选择, 无校验(no parity), 8 位数据位, 1 位停止位。

仪器命令符合 SCPI 标准, 当命令字符串发送给仪器后, 需发送 LF(十六进制: 0AH) 作为结束字符。仪器一次最多可以接受到的 SCPI 命令字符串字节数为 2Kbyte。

关于仪器发给计算机的结果数据格式, 参见命令参考部分说明。

## 6.2 GPIB 接口说明(选配件)

IEEE488(GPIB)通用并行总线接口是国际通用的智能仪器总线接口 IEEE 为电气与电子工程师学会的英文名缩写, 488 为标称号。通过该接口可以与计算机或其他智能化设备连接通讯, 可以方便地与其他测量仪器一起组成自动测试系统。在同一总线上可以同时连接 15 台测试仪器。在本仪器中, 该仪器采用 IEEE488.2 标准, 接口板可以插在三个扩展槽任意的位置。控制指令系统是开放的, 用户可以使用产品提供的计算机操作界面, 也可以自己根据该控制指令系统编程以达到自己的目的。控制指令系统支持仪器所有功能, 也就是说, 在控制计算机上可以达到仪器全部功能的操作, 以实现仪器的远程控制。

使用本仪器 GPIB 系统时, 应注意以下几点:

1. 一总线系统的电缆总长度在每次连接测试仪器总线时不应超过 2 米, 并且电缆总长度不超过 20 米。
2. 同一总线上最多可以同时连接 15 台测试仪器。
3. 电缆怎样连接在一起并无限制, 但推荐在任一测试仪器上仅叠加 4 个背式接插件。

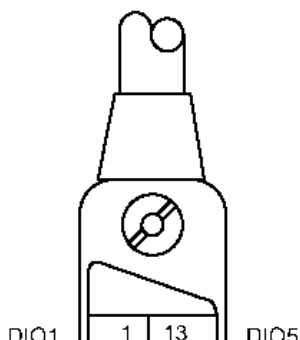




图 6-2 GPIB 接插件/管脚结构图

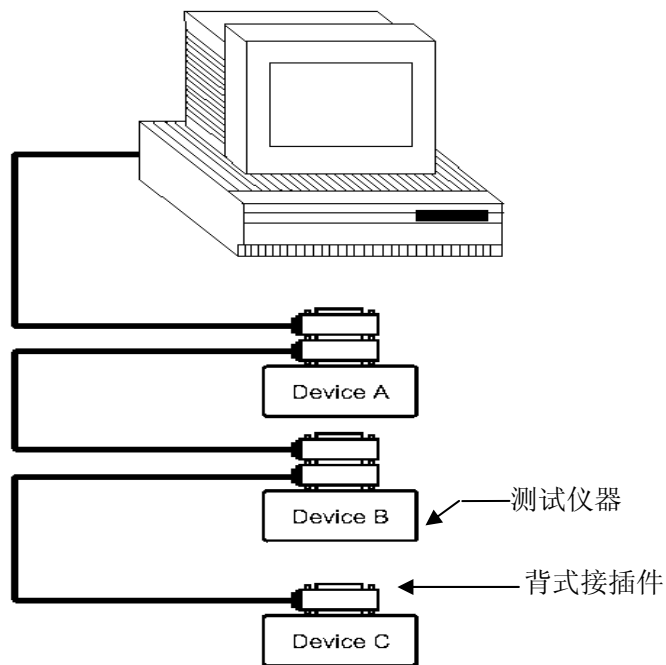


图 6-3 双背式接插件叠加

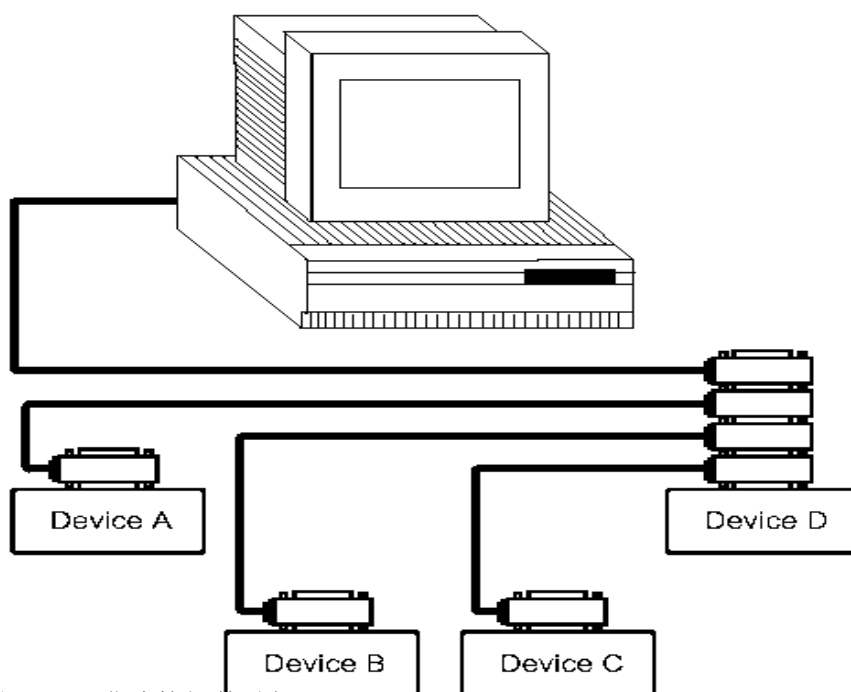


图 6-4 四背式接插件叠加

### 6.2.1 GPIB 接口功能

GPIB 接口提供了测试仪器各项功能, 仪器可以通过总线进行数据, 命令等的传送, 接受和处理。该接口功能如表 6-2 所示:

代码	接口功能	作用
SH1	数据源联络	三线联络
AH1	受信器联络	三线联络
T5	讲功能	发送仪器信息
L4	听功能	接收仪器信息
SR1	服务请求	请求服务
RL1	远地本地转换	本控远控转换
DC1	仪器复位	发送清零信号
代码	接口功能	作用
DT1	仪器触发	发送触发信号
C0	控功能	发送控制信息

表 6-1 接口功能

## 6.2.2 GPIB 地址

GPIB 并行通讯接口总线的方式地址范围为 1~31，其设定可参考【SYSTEM】菜单按键的<系统设置>页面的总线地址项。

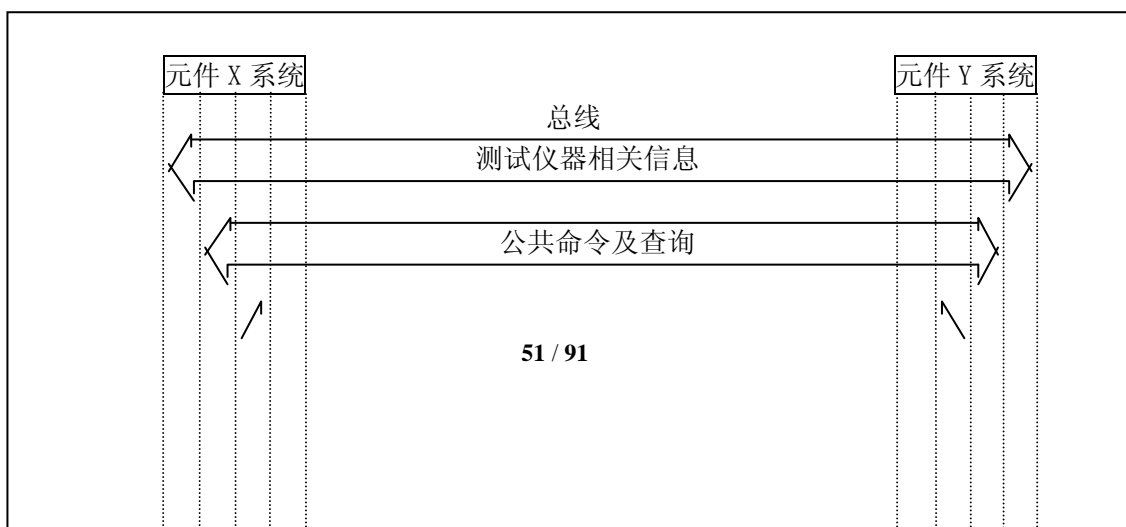
## 6.2.3 GPIB 总线功能

GPIB 并行通讯接口总线功能由如下命令体现。

- ABORT I/O (IFC) 用于暂停所有总线活动，不接收测试仪的信息，使接口复位到空闲状态。
- CLEAR LOCKOUT/SET LOCAL 用于控制仪器，使仪器具有进入远地工作方式的条件。
- DEVICE CLEAR (SDC 或 DCL) 使所选仪器清零或使所有仪器清零。
- LOCAL (GTL) 返回本地控制，使一为听者的远地控制仪器返回本地控制。
- LOCAL LOCKOUT (LLO) 封锁本地命令，执行该命令，则远控仪器接收到后，即封锁本地消息。
- REMOTE 用于设定仪器为远程控制模式。
- SPOLL 串行点名命令，该命令用于配置总线地址状态字节。8 位字节被用来掩蔽和读取用以判断仪器操作状态。
- SERVICE REQUEST  
当 TH2515 需求控者执行一任务时，仪器能发送出 SRQ 服务请求控制信号。SRQ 信号可以被认为是一个中断，它通知控者准备传送信息或仪器存在错误情况。当 TH2515 发送 SRQ 服务请求信号时，它也设置状态字节为 6 位。6 位是 RQS 请求服务位，有时，在与点名连接时作为状态位。当 TH2515 为串行点名时，他将清除 RQS 请求服务位和 SRQ 行。状态字节每一位都能启动一个 SRQ 服务请求。使用者可以将状态字节掩蔽起来用以判断是哪位引起 TH2515 设置 SRQ 行。详情请见“状态字节”。
- TRIGGER (GET) 触发总线命令。该命令可以被发送给选中仪器或所有作为听者的仪器。TH2515 必须首先被定为听者，然后在发送触发信息前将总线触发模式设定为触发模式。

## 6.2.4 可编程仪器命令标准(SCPI)

SCPI 是基于 IEEE488.2-1987 标准的新通用命令。(SCPI 等价于 TMSL，即美国惠普公司采用的测试测量仪器系统语言。)



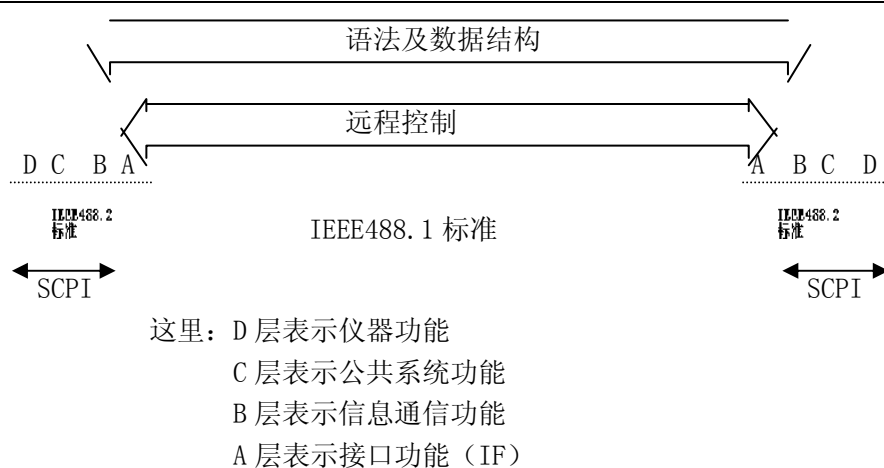


图 6-5 SCPI 功能层图解

### 6.3 LAN 远程控制系统

LAN(局域网)远程控制系统可通过两种方法访问 TH2515。

- (1) 通过浏览器访问 TH2515。
- (2) 通过上位机软件控制 TH2515。

#### 系统配置

使用交叉网线将 TH2515 与电脑连接。若 TH2515 与路由器相连，则使用对等网线。

#### 参数设置

在<系统设置>页，触摸<系统设置>，在触摸右边软键菜单网络设置，则进入网络参数设置页面。

此时可以对 DHCP、IP、SUB、MASK、DNS 等参数进行设置。参数设置参考与 TH2515 相连的电脑网络参数设置。列如：与 TH2515 相连的电脑网络设置参数如图所示：

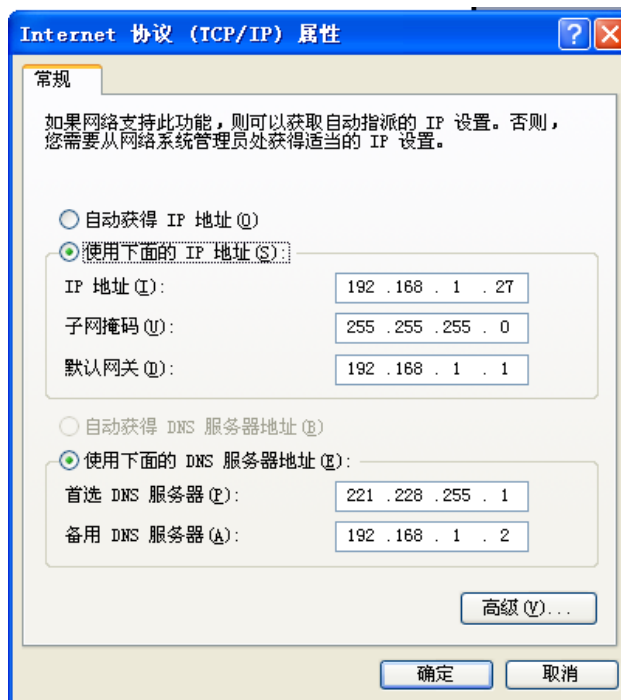


图 6-6 主机网路参数

TH2515 参数的设置如下图：

网络设置	文件				系统设置
DHCP ON					网络设置
IP 地址	192	168	1	100	测量显示
子网掩码	255	255	255	1	
网关	192	168	1	251	
DNS 服务器1	192	168	1	1	
DNS 服务器2	221	228	255	1	
10:18:23					

图 6-7 TH2515 网络参数设置

### 6.3.1 通过浏览器访问 TH2515

通过浏览器访问 TH2515 时,TH2515 相当于一个 WEB 服务器。用户可通过 Internet Explorer (IE6.0 或更新版本) 来访问 TH2515。

以下为通过浏览器访问 TH2515 的步骤:(假设设置仪器 ip=192.168.1.28)

- (1) 启动 Internet Explorer。
- (2) 在地址字段键入 http://192.168.1.28/, 再按回车键。
- (3) 显示 Web 服务器的启动屏幕, 如图 5-7 所示。



图 6-8 通过浏览器访问 TH2515

(4) 点击网页左边的项目链接按钮, 可进入相应的网页。

### 6.3.2 通过上位机软件访问 TH2515

用户可以通过 labview 等开发工具编程访问 TH2515.

## 6.4 USBTMC 远程控制系統

USB(通用串行总线)远程控制系統通过 USB 接口来控制设备。该连接符合 USBTMC-USB488 和 USB2.0 协议。

### 6.4.1 系統配置

通过 USB 电缆将 TH2515 后面板上的 USB 接口与主机上的 USB 接口相连。

### 6.4.2 安装驱动

第一次用 USB 电缆连接 TH2515 与计算机时, 计算机会在桌面的右下角提示:“发现新硬件”, 紧接着会弹出要求安装驱动的对话框。如下图所示:

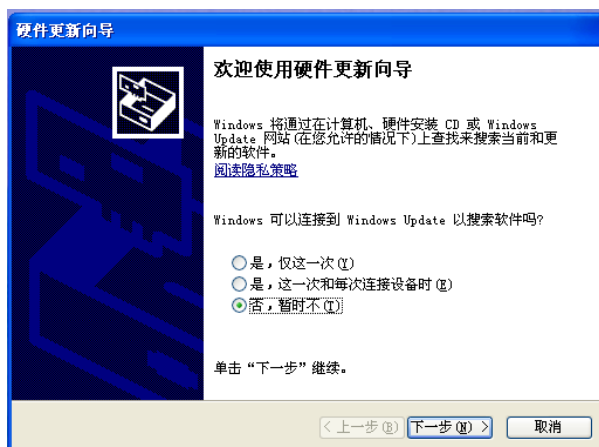


图 6-10 安装 USB 驱动步骤 1

单击“下一步”, 将弹出图 6-11 所示的对话框, 选择“自动安装软件(推荐)”。



图 6-11 安装 USB 驱动步骤 2

驱动安装好后, 用户可以在电脑的设备管理器中看到“usb test and measurement device”。如下图所示:

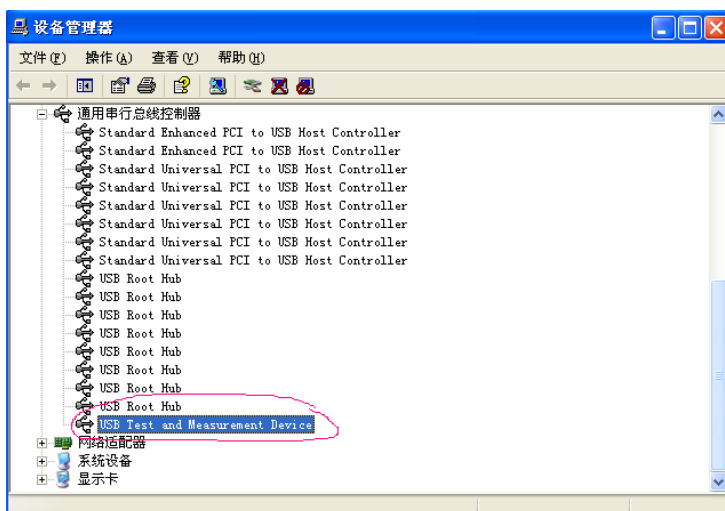


图 6-12 电脑设备管理器显示 USBTMC

用户在使用 USBTMC 接口时, 可通过 labview 软件编程来访问仪器。

## 6.5 USBVCOM 虚拟串口

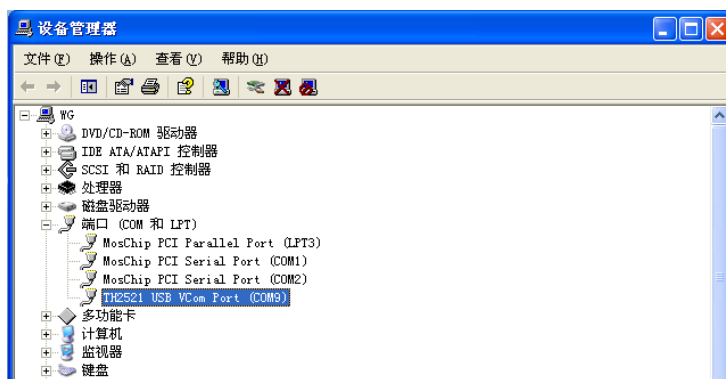
通过选择总线的方式“USBVCOM”, 可以将 USB 接口配置成一个虚拟串口(VCOM)。

### 6.5.1 系统配置

通过 USB 电缆将 TH2515 后面板上的 USB 接口与主机上的 USB 接口相连。

### 6.5.2 安装驱动

为 USBVCOM 安装驱动的方法与 USBTMC 安装驱动的方法相同。驱动安装好后, 用户可以在电脑的设备管理器中看到“usb VCOM PORT”。如图 6-13 所示:



此时，usb Vcom port 就相当于一个串口。当 PC 没有串口是，基于串口的通讯软件可以在这种模式下用 USB 口虚拟串口一样使用。

## 第7章 SCPI 命令参考

TH2515A/TH2515B 没有相应的功能则相应的命令无效。

一、本手册数据约定

NR1 : 整数，例如：123。

NR2 : 定点数，例如：12.3。

NR3 : 浮点数，例如：12.3E+5。

NL : 回车符，整数 10。

^END: IEEE-488 总线的 EOI (结束) 信号。

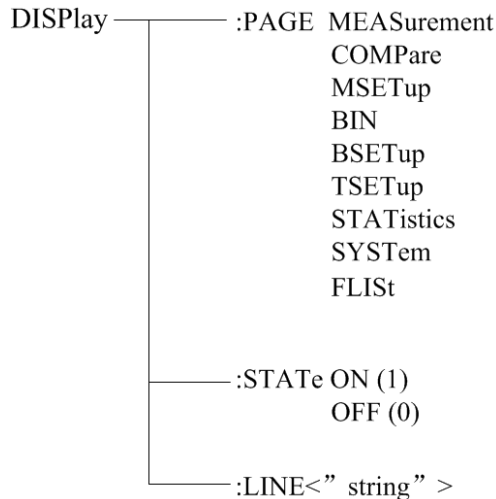
### 7.1 TH2515 的仪器子系统命令

- DISPlay      ●TRIGger      ●COMParator      ●APERture      ●SYSTem
- FUNCTion    ●FETCh?      ●Mass MEMory    ●STATistical    ●TRACe

#### 7.1.1 DISPlay 子系统命令集

DISPlay 子系统命令集主要用于设定仪器的显示页面，字符? 可以查询当前的页面。命令树：





:PAGE 设定仪器的显示页面，字符? 可以查询当前的页面。

命令语法： DISPlay:PAGE <page name>

<page name>具体如下：

MEASurement	设定显示页面至： 测量显示页面
COMPare	设定显示页面至： 比较显示页面
BIN	设定显示页面至： 档显示页面
MSETup	设定显示页面至： 测量设置页面
BSETup	设定显示页面至： 档设置页面
TSETup	设定显示页面至： 温度设置页面
STATistics	设定显示页面至： 统计显示页面
SYSTem	设定显示页面至： 系统设置页面
FLISt	设定显示页面至： (内部)文件列表

例如： WrtCmd("DISP:PAGE MEAS"); 设定显示页面至： 测量显示页面。

查询语法： DISPlay:PAGE?

查询返回： <page name><NL^END>

<page name>具体如下

MEAS	设定显示页面至： 测量显示页面
COMP	设定显示页面至： 比较显示页面
BIN	设定显示页面至： 档显示页面
MSET	设定显示页面至： 测量设置页面
BSET	设定显示页面至： 档设置页面
TSET	设定显示页面至： 温度设置页面
STAT	设定显示页面至： 统计显示页面
SYST	设定显示页面至： 系统设置页面
FLISt	设定显示页面至： (内部)文件列表

:STATE 用于设定仪器测量显示页面是否刷新测量显示结果

命令语法:

DISPlay:STATE { ON (0)  
OFF (1)

查询语法: DISPlay:STATE?

查询返回: <NR1><NL^END>

<NR1>具体如下

1

2

:LINE 用于设定仪器当前的测量主题，可以是最长 20 个字符的子串，字符'?'可以查询当前的测量主题。这个测量主题字符串将在文件列表页面显示，并且在保存的时候作为文件名保存。

命令语法: DISPlay:LINE"<string>"

这里:

<string>可以是 ASCII 字符串（最长 20 个）

例如: WrtCmd("DISP:LINE "Resistor meas");

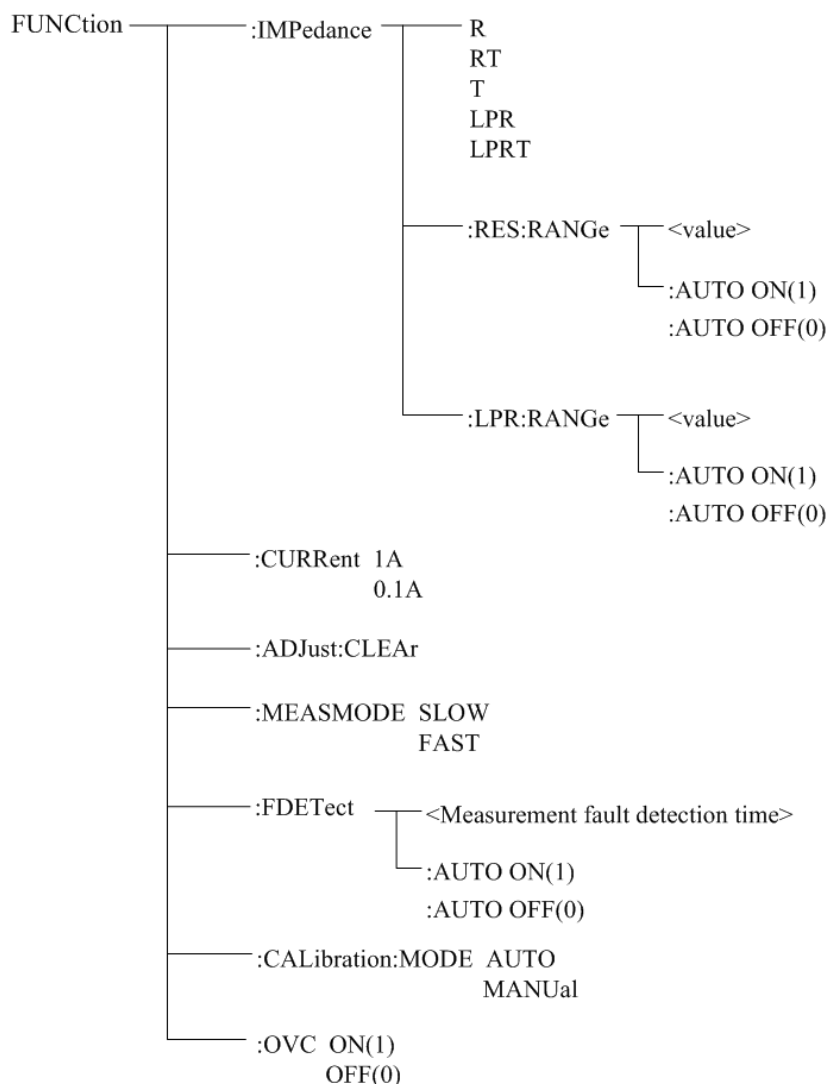
查询语法: DISPlay:LINE?

查询返回: <string><NL^END>

## 7.1.2 FUNCTION 子系统命令集

FUNCTION 子系统命令集主要用于设定仪器的“功能”，“量程”，“测量模式”，“自校准模式”等。字符? 可以查询当前的页面。

命令树见下页:



:IMPedance 用于设定仪器的“功能”参数，字符? 可以查询当前的“功能”参数。

命令语法： FUNCTION:IMPedance <function>

function 具体如下：

R 设定“功能”为 R

RT 设定“功能”为 R-T

T 设定“功能”为 T

LPR 设定“功能”为 LPR

LPRT 设定“功能”为 LPR-T

例如：WrtCmd(“FUNC:IMP RT”); 用于设定仪器的“功能”参数为 R-T。

查询语法：FUNCTION:IMPedance?

查询返回：<function><NL^END>

如当前的测试功能为 R-T，则返回 RT

:IMPedance:RES:RANGe 用于设定仪器普通电阻测量模式的量程，字符? 可以查询当前普通电阻测量模式的量程参数。

命令语法： FUNCTION:IMPedance:RES:RANGe <value>

这里，<value>可以是被测件的阻抗大小，也可以是具体的量程值。其数据格式为 NR1,NR2,NR3，<value>= 0 到 110E+6。

例如：WrtCmd(“FUNC:IMP:RES:RANG 123”); 用于设定仪器普通电阻测量模式的量程为 200Ω。

查询语法：FUNCtion:IMPedance:RES:RANGe?

查询返回：<value><NL^END>

这里，<value>可以是：

20.0000E-3, 200.000E-3, 2000.00E-3, 20.0000E+0, 200.000E+0,  
2000.00E+0, 20.0000E+3, 110.000E+3, 1100.00E+3, 11.0000E+6,  
110.000E+6

:IMPedance:RES:RANGe:AUTO 用于设定仪器普通电阻测量模式的量程自动选择方式，字符？可以查询当前的量程状态。

命令语法：

:IMPedance:RES:RANGe:AUTO { ON (1)  
OFF (0)

这里：

字符 1（整数 49）与 ON 等价

字符 0（整数 48）与 OFF 等价

例如：WrtCmd(“FUNC:IMP:RES:RANG:AUTO ON”); 用于设定仪器普通电阻测量模式的量程为自动。

查询语法：FUNCtion:IMPedance:RES:RANGe:AUTO?

查询返回：<NR1><NL^END>

<NR1>= 1 或 0

:IMPedance:LPR:RANGe 用于设定仪器低电压电阻测量模式的量程，字符？可以查询当前低电压电阻测量模式的量程参数。

命令语法：FUNCtion:IMPedance:LPR:RANGe <value>

这里，<value>可以是被测件的阻抗大小，也可以是具体的量程值。其数据格式为 NR1,NR2,NR3，<value>= 0 到 2000。

例如：WrtCmd(“FUNC:IMP:LPR:RANG 15”); 用于设定仪器低电压电阻测量模式的量程为 20Ω。

查询语法：FUNCtion:IMPedance:LPR:RANGe?

查询返回：<value><NL^END>

这里，<value>可以是：

2000.00E-3, 20.0000E+0, 200.000E+0, 2000.00E+0

:IMPedance:LPR:RANGe:AUTO 用于设定仪器低电压电阻测量模式的量程自动选择方式，字符？可以查询当前的量程状态。

命令语法：

$$:\text{IMPedance:LPR:RANGe:AUTO} \begin{cases} \text{ON (1)} \\ \text{OFF (0)} \end{cases}$$

这里：

字符 1（整数 49）与 ON 等价

字符 0（整数 48）与 OFF 等价

例如：WrtCmd(“FUNC:IMP:LPR:RANG:AUTO ON”); 用于设定仪器低电压电阻测量模式的量程为自动。

查询语法：FUNCtion:IMPedance:LPR:RANGe:AUTO?

查询返回：<NR1><NL^END>

<NR1> = 1 或 0

:CURRent用于设定仪器的200mΩ的量程电流，字符? 可以查询当前200mΩ的量程电流。

命令语法：

$$\text{FUNCtion:CURRent} \begin{cases} 1\text{A} \\ 0.1\text{A} \end{cases}$$

例如：WrtCmd(“FUNC:CURR 1A”); 设定仪器的 200mΩ 的量程电流为 1A。

查询语法：FUNCtion: CURRent?

查询返回：<1A/0.1A><NL^END>

:ADJust用于执行或清除 0 ADJ

清除 0 ADJ 数据

命令语法 :ADJust:CLEAR

执行 0 ADJ 操作

命令语法：ADJust

返回值：<0 或 1><NL^END>

0：表明 0 ADJ 成功完成，成功完成后会打开 0 ADJ

1：表明在 0 ADJ 过程中，电阻测量值超过了 1,000 dgt，即执行失败

:MEASMODE用于设定仪器的测量模式，字符? 可以查询仪器当前的测量模式。

命令语法：

$$:\text{MEASMODE} \begin{cases} \text{SLOW} \\ \text{FAST} \end{cases}$$

例如：WrtCmd(“FUNC:MEASMODE SLOW”); 设定仪器的测量模式为 SLOW。

查询语法：FUNCtion: MEASMODE?

查询返回: <SLOW 或 FAST><NL^END>

:FDETECT 用于设定仪器的测量错误探测时间设置, 字符? 可以查询当前测量错误探测时间值

命令语法: FUNCTION:FDETECT <Measurement fault detection time>

这里, < Measurement fault detection time > = 0 到 9.998(NR2)

例如: WrtCmd("FUNCTION:FDETECT 0.020"); 用于设定仪器测量错误探测时间值为 0.020 秒

**不要将测量错误探测时间值大于或等于测量延时时间!**

查询语法: FUNCTION:FDETECT?

查询返回: <value><NL^END> value(NR2)单位为秒 (s)

:FDETECT:AUTO 用于设定仪器测量错误探测时间设置自动选择方式, 字符? 可以查询当前的设置状态。

命令语法:

$$:FDETECT:AUTO \left\{ \begin{array}{l} \text{ON (1)} \\ \text{OFF (0)} \end{array} \right.$$

这里:

字符 1 (整数 49) 与 ON 等价

字符 0 (整数 48) 与 OFF 等价

例如: WrtCmd("FUNCTION:FDETECT:AUTO ON"); 用于设定仪器测量错误探测时间设置为自动。

查询语法: FUNCTION:FDETECT:AUTO?

查询返回: <NR1><NL^END>

<NR1> = 1 或 0

1: 测量错误探测时间设置“自动”开

0: 测量错误探测时间设置“自动”关

:CALIBRATION:MODE 用于设定仪器自校准模式选择, 字符? 可以查询当前的自校准模式。

命令语法:

$$:CALIBRATION:MODE \left\{ \begin{array}{l} \text{AUTO} \\ \text{MANUal} \end{array} \right.$$

例如: WrtCmd("FUNC:CALIBRATION:MODE AUTO"); 设定仪器的自校准模式为 AUTO。

查询语法: FUNCTION: :CALIBRATION:MODE?

查询返回: <AUTO 或 MANU><NL^END>

:OVC 用于设定仪器失调电压补偿状态, 字符? 可以查询当前的设置状态。

命令语法:

$$\left\{ \begin{array}{l} \text{ON (1)} \\ \text{62 / 91} \end{array} \right.$$

:OVC  
OFF (0)

这里：

字符 1（整数 49）与 ON 等价

字符 0（整数 48）与 OFF 等价

例如：WrtCmd(“FUNction:OVC ON”); 用于设定仪器失调电压补偿状态为“开”

查询语法：FUNction:OVC?

查询返回：<NR1><NL^END>

<NR1> = 1 或 0

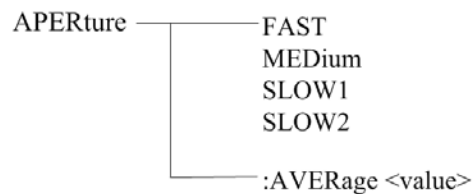
1: 失调电压补偿状态为“开”

0: 失调电压补偿状态为“关”

### 7.1.3 APERture 子系统命令集

APERture 子系统命令集主要用于设定测量的速度，测量中使用的平均次数。字符？可以查询当前的测量速度，测量中使用的平均次数。

命令树见下页：



:APERture 用于设定仪器测量速度，字符？可以查询当前的测量速度。

命令语法：

命令语法： APER <FAST, MEDium, SLOW1 或 SLOW2>

例如：WrtCmd(“APERture SLOW1”); 设定仪器的自校准模式为 SLOW。

查询语法：APERture?

查询返回：<FAST, MEDium, SLOW1 或 SLOW2> <NL^END>

:APERture:AVERage 用于设定仪器的测量平均次数，字符？可以查询当前的平均次数。

命令语法：

命令语法： APER:AVERage <value>

这里， <value> = 1 到 255

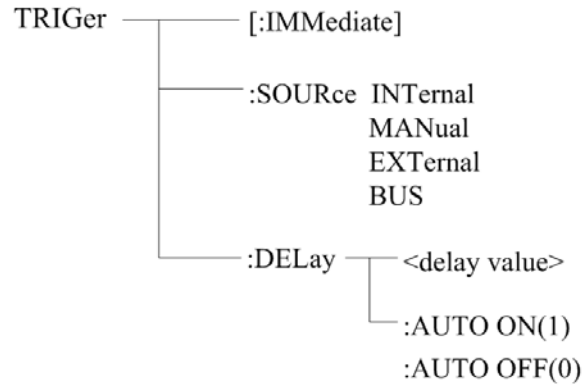
例如：WrtCmd(“APERture:AVER 10”); 设定仪器的测量平均次数为

查询语法：APERture:AVERture?

查询返回：<NR1> <NL^END>

## 7.1.4 TRIGger 子系统命令集

TRIGger 子系统命令集用于设定仪器的触发源，触发后的延时和触发仪器测量。  
命令树：



:IMMEDIATE 用于触发仪器测量一次。

命令语法： TRIGger[:IMMEDIATE]

例如： WrtCmd("TRIG");

:SOURCE 用于设定仪器的触发源模式，字符? 可以查询当前的触发源模式。

命令语法：

TRIGger:SOURCE <INTERNAL, MANUAL, EXTERNAL 或 BUS>

这里：

INTERNAL 仪器自动触发，是仪器的默认设置。

MANUAL 在面板按 **TRIGGER** 键触发。

EXTERNAL 被 HANDLER 接口触发。

BUS 被 RS232 等通讯接口触发。

例如： WrtCmd("TRIG:SOUR BUS");

查询语法： TRIGger:SOURCE?

查询返回： <INTERNAL, MANUAL, EXTERNAL 或 BUS> <NL^END>

:DELAY 命令用于设定仪器触发后仪器的测量延时时间，字符? 可以查询当前的延时时间值。

命令语法：

TRIGger:DELAY <delay value>

这里， <delay value> = 0 到 9.999 [单位为秒]

例如： WrtCmd("TRIG:DEL 0.5"); 设定延时参数为 0.5 秒

查询语法： TRIGger:DELAY?

查询返回： <NR2><NL^END>

:DELAY:AUTO 命令用于设定仪器触发后仪器的测量延时模式，字符? 可以查询当前的延时模式状态。



命令语法:

```
TRIGger:DELay:AUTO ON(1)
                        OFF(0)
```

这里 ON 设定仪器的测量延时模式自动“开”

OFF 设定仪器的测量延时模式自动“关”

例如: WrtCmd(“TRIG:DEL:AUTO ON”); 设定延时模式为自动“开”

查询语法: TRIG:DEL:AUTO?

查询返回: <NR1><NL^END>

<NR1> = 1 或 0

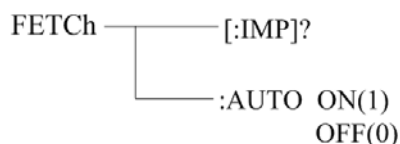
1: 测量延时模式自动“开”

0: 测量延时模式自动“关”

### 7.1.5 FETCh?子系统命令集

FETCh 子系统命令集用于获取仪器的最后一次的测量结果以及获取模式的设定。

命令树:



[:IMP]?命令使 TH2515 把最后一次测量的结果送到 TH2515 的输出缓冲区。

查询语法: FETCh[:IMP]?

该命令取回的数据根据不同功能和显示页面分为三种类型:

1. 在测量显示页面、比较显示界面、档显示页面和统计界面, 测量功能为单参数模式 (功能为 R, T, LPR):

返回数据格式为: <主参数>,<系统状态>;

<主参数> = 当前参数的测量值, 格式 NR3 (当温度转换功能打开, 且在测量显示界面, 那么主参数为温度增量值  $\Delta T$ ), 当超量程或者存在测量错误时, 返回值为 “+9.90000E+37”

系统状态: -1 缓冲区没有数据  
0 普通测量数据  
+1 测量状态错误

2. 在测量显示页面、比较显示界面、档显示页面和统计界面, 测量功能为双参数模式 (功能为 R-T, LPR-T):

返回数据格式为: <主参数>,<副参数>,<系统状态>;

<主参数> = 当前主参数的测量值, 格式 NR3 (当温度转换功能打开, 且在测量显示界面, 那么主参数为温度增量值  $\Delta T$ ) 当超量程或者存在测量错误时, 返回值为 “+9.90000E+37”

<副参数> = 当前副参数的测量值, 格式 NR3, 当超量程或者存在测量错误时, 返回值

为 “+9.90000E+37”

系统状态同上。

3. 其它显示页面无返回值。

FETCh:AUTO 命令可以设定仪器每次测量的结果送到其输出缓冲区自动模式开关。

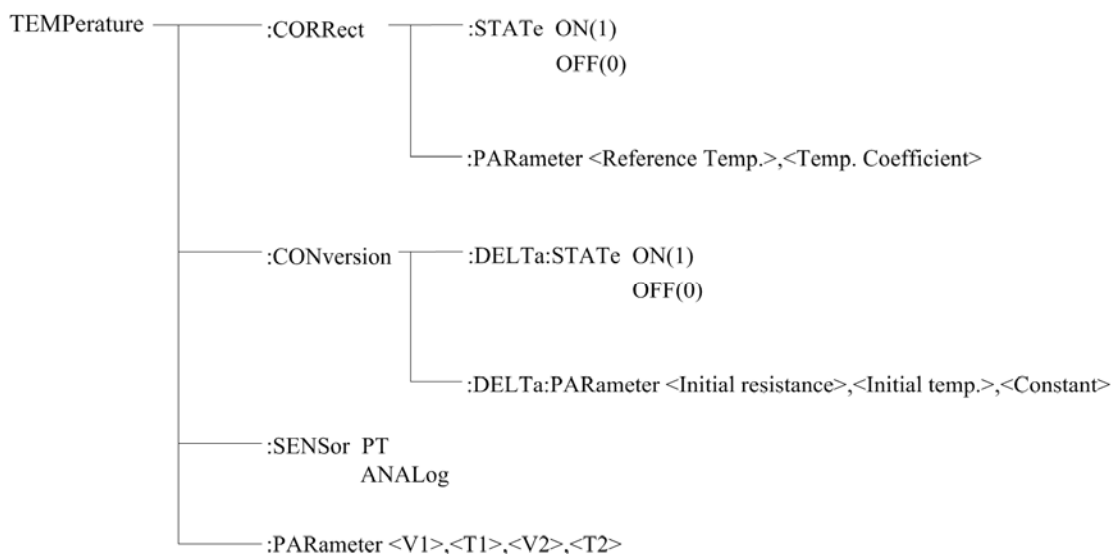
命令语法: FETCh:AUTO ON(1)  
OFF(0)

例如: WrtCmd(“FETC:AUTO ON”);即打开每次测量结果的自动发送模式

## 7.1.6 TEMPerature 子系统命令集

TEMPerature 子系统命令集用于设定仪器的触发源, 触发后的延时和触发仪器测量。

命令树:



:TEMPerature:CORRect:STATe 用于设定仪器温度校正功能的“开启”和“关闭”, 字符 ? 可以查询当前的温度校正功能的状态。

命令语法:

:TEMPerature:CORRect:STATe <ON(1) 或 OFF(0)>

例如: WrtCmd(“:TEMPerature:CORRect:STATe ON”); 设定仪器温度校正功能“开启”

**注意: 开启温度校正功能会关闭温度转换功能!**

查询语法: :TEMPerature:CORRect:STATe?

查询返回: <NR1><NL^END>

<NR1> = 1 或 0

1: 仪器的温度校正功能“开启”

0: 仪器的温度校正功能“关闭”

:TEMPerature:CORRect:PARAmeter 用于设定仪器温度校正功能的“参考温度”和“温度系数”，字符？可以查询当前的“参考温度”和“温度系数”。

命令语法：

:TEMPerature:CORRect:PARAmeter<Reference Temp.>,<Temp. Coefficient>

这里， <Reference Temp.> = -10.0 到 99.9(NR2) 为“参考温度”，单位：℃

<Temp. Coefficient> = -99999 到 99999(NR1) 为“温度系数”，单位：ppm/℃

例如：WrtCmd(“:TEMP:CORR:PAR 25,3390”); 设定仪器的“参考温度”和“温度系数”分别为 25℃和 3390 ppm/℃

查询语法：:TEMPerature:CORRect:PARAmeter?

查询返回：<Reference Temp.>,<Temp. Coefficient><NL^END>

这里<Reference Temp.>,<Temp. Coefficient>格式和单位同上。

:TEMPerature:CONversion:DELTA:STATe 用于设定仪器温度转换功能的“开启”和“关闭”，字符？可以查询当前的温度转换功能的状态。

命令语法：

:TEMPerature:CONversion:DELTA:STATe <ON(1) 或 OFF(0)>

例如：WrtCmd(“:TEMPerature:CONversion:DELTA:STATe ON”); 设定仪器温度转换功能“开启”

**注意：开启温度转换功能会关闭温度校正功能！**

查询语法：:TEMPerature:CONversion:DELTA:STATe?

查询返回：<NR1><NL^END>

<NR1> = 1 或 0

1: 仪器的温度转换功能“开启”

0: 仪器的温度转换功能“关闭”

:TEMPerature:CONversion:DELTA:PARAmeter 用于设定仪器温度转换功能的“初始电阻”、“初始温度”和“常数 **k**”，字符？可以查询当前的“初始电阻”、“初始温度”和“常数 **k**”。

命令语法：

:TEMPerature:CONversion:DELTA:PARAmeter<Initial resistance>,<Initial temperature>,<Constant>

这里， <Initial resistance> = 0 到 110.000E+6(NR3) 为“初始电阻”，单位：Ω

<Initial temperature> = -10.0 到 99.9(NR2) 为“参考温度”，单位：℃

<Constant > = -999.9 到 999.9(NR2) 为“常数 **k**”，单位：℃

例如：WrtCmd(“:TEMP:CON:DELTA:PAR 100,20,235”); 设定仪器的“初始电阻”、“初始温度”和“常数 **k**”分别为 100 Ω、20℃ 和 235℃

查询语法：:TEMPerature:CORRect:STATe:PARAmeter?

查询返回: <Initial resistance>,<Initial temperature>,<Constant><NL^END>

这里<Initial resistance>,<Initial temperature>,<Constant>格式和单位同上。

:TEMPerature:SENSor 用于设定仪器温度传感器输入模式的选择, 字符? 可以查询当前传感器输入模式。

命令语法:

:TEMPerature:SENSor <PT 或 ANALog>

这里: PT : 用 PT500 作为温度传感器输入信号

ANALog : 用模拟电压信号作为温度传感器输入信号

查询语法: :TEMPerature:SENSor?

查询返回: <PT 或 ANAL><NL^END>

:TEMPerature:PARAmeter 用于设定仪器用模拟电压信号作为温度传感器输入时的参数设置, 字符? 可以查询当前的参数设置。

命令语法:

:TEMPerature:PARAmeter <V1>,<T1>,<V2>,<T2>

这里: <V1> = 0 到 2.00 (NR2) 为“参考电压 1”, 单位: V

<T1> = -99.9 到 999.9 (NR2) 为“参考温度 1”, 单位: °C

<V2> = 0 到 2.00 (NR2) 为“参考电压 2”, 单位: V

<T2> = -99.9 到 999.9 (NR2) 为“参考温度 2”, 单位: °C

例如: WrtCmd(":TEMP: PAR 0,0,1, 500"); 设定仪器的“参考电压 1”、“参考温度 1”、“参考电压 2”和“参考温度 2”分别为 0V、0°C、1V 和 500°C

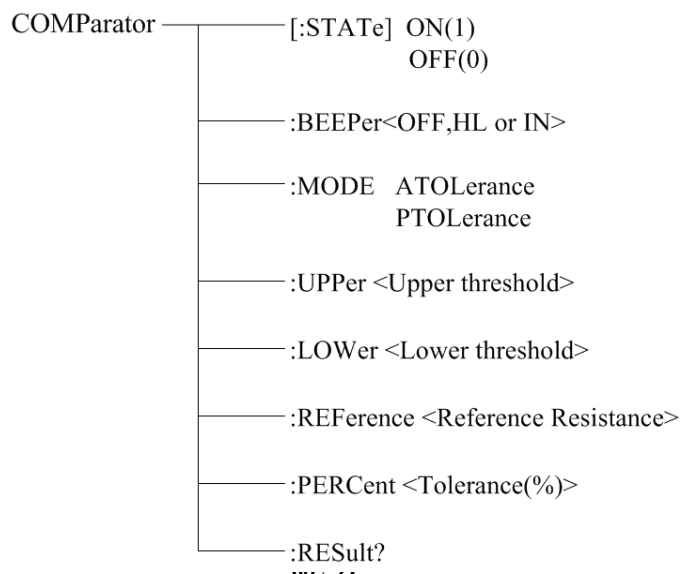
查询语法: :TEMPerature:PARAmeter?

查询返回: <V1>,<T1>,<V2>,<T2><NL^END>格式和单位同上。

### 7.1.7 COMParator 子系统命令集

COMParator 子系统命令集用于设定仪器的比较功能, 包括比较开关、讯响模式、极限方式等比较参数的设定。

命令树:



:COMParator[:STATe]用于设定仪器比较的状态，字符?可以查询当前的比较状态。

命令语法:

:COMParator[:STATe] <ON(1) 或 OFF(0)>

例如: WrtCmd(":COMP:STAT ON"); 打开仪器的比较功能。

查询语法: :COMParator:STATe?

查询返回: <NR1><NL^END>

<NR1> = 1 或 0

1: 当前仪器的比较功能“开启”

0: 当前仪器的比较功能“关闭”

:COMParator:BEEPer 用于设定仪器比较的讯响模式，字符?可以查询当前的讯响模式。

命令语法:

:COMParator:BEEPer <OFF、HL 或 IN>

这里: OFF: 关闭比较讯响

HL : 比较结果不合格时讯响

IN : 比较结果合格时讯响

例如: WrtCmd(":COMP:BEEP IN"); 设定仪器的比较讯响模式为 IN。

查询语法: :COMParator:BEEPer?

查询返回: <OFF、HL 或 IN><NL^END>

:COMParator:MODE 用于设定仪器比较功能极限方式，字符?可以查询当前设定的极限方式。

命令语法:

COMParator:MODE <ATOLerance 或 PTOLerance >

这里:

ATOLerance: 设定仪器的极限方式为绝对误差方式

PTOLerance: 设定仪器的极限方式为相对误差方式

例如: WrtCmd("COMP:MODE ATOL") 设定仪器的极限方式为绝对误差方式

查询语法: COMParator:MODE?

查询返回: <ATOL 或 PTOL><NL^END>

:COMParator:UPPer 用于设定仪器比较功能的上限值，字符?可以查询当前设定的上限值。

命令语法:

COMParator:UPPer <Upper threshold >

这里:

<Upper threshold > = 0 到 110E+6 (NR3) 比较功能的上限值 单位“Ω”

例如: WrtCmd("COMP:UPP 2000") 设定仪器比较功能的上限值为 2000 Ω

**注意: 上限值要大于等于下限值!**

查询语法: COMParator:UPPer?

查询返回: <Upper threshold ><NL^END>格式和单位同上

:COMParator:LOWer 用于设定仪器比较功能的下限值，字符？可以查询当前设定的下限值。

命令语法：

COMParator: LOWer< Lower threshold >

这里：

< Lower threshold > = 0 到 110E+6 (NR3) 比较功能的下限值 单位 “Ω”

例如：WrtCmd(“COMP:LOW 1800”) 设定仪器比较功能的下限值为 1800 Ω

**注意：下限值要小于等于上限值！**

查询语法：COMParator:LOWer?

查询返回：< Lower threshold ><NL^END>格式和单位同上

:COMParator:REference 用于设定仪器比较功能的标称值，字符？可以查询当前设定的标称值。

命令语法：

COMParator: REference<Reference Resistance>

这里：

< Reference Resistance > = 0 到 110E+6 (NR3) 比较功能的标称值 单位“Ω”

例如：WrtCmd(“COMP:REF 20E+3”) 设定仪器比较功能的标称值为 20k Ω

查询语法：COMParator: REference?

查询返回：< Reference Resistance ><NL^END>格式和单位同上

:COMParator:PERCent 用于设定仪器比较功能的容差，字符？可以查询当前设定的容差。

命令语法：

COMParator:PERCent<Tolerance(%)>

这里：

< Tolerance(%)> = 0 到 99.999 (NR2) 比较功能的容差 单位 “%”

例如：WrtCmd(“COMP:PERC 10”) 设定仪器比较功能的容差为 10%

查询语法：COMParator: PERCent?

查询返回：< Tolerance(%)><NL^END>格式和单位同上

:COMParator:RESult 用于查询仪器的最后一次的比较结果。

查询语法：COMParator: RESult?

查询返回：< HI, IN, LO, OFF 或 ERR> <NL^END>

这里：

HI : 表明测量结果大于比较的上边界

IN : 表明测量结果在比较的上下边界之间

LO : 表明测量结果小于仪器的下边界

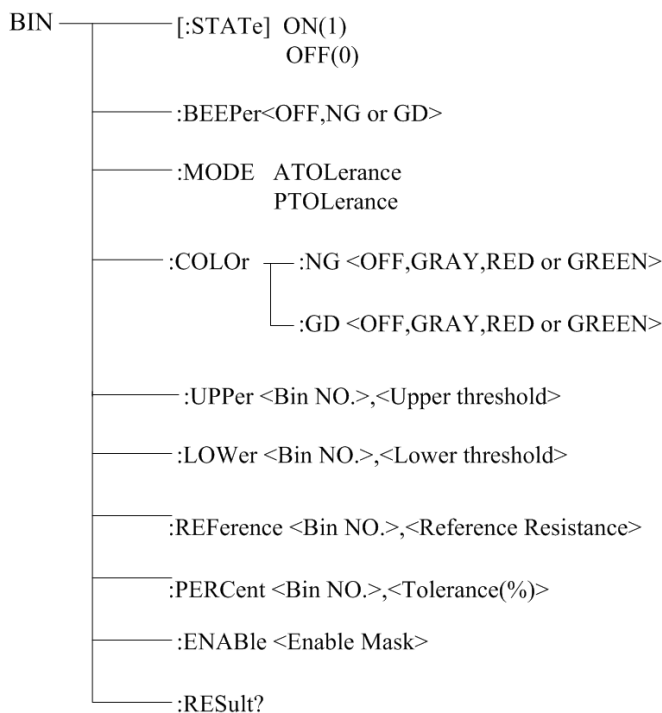
OFF: 表明比较功能没有打开

ERR: 表明比较功能打开但测量错误

## 7.1.8 BIN 子系统命令集

BIN 子系统命令集用于设定仪器的档比较功能，包括档状态开关、讯响模式、极限方式、使能掩码等档参数的设定。

命令树：



:BIN[:STATe]用于设定仪器比较的状态，字符? 可以查询当前的档比较状态。

命令语法：

:BIN[:STATe] <ON(1) 或 OFF(0)>

例如：WrtCmd(":BIN:STAT ON"); 打开仪器的档比较功能。

查询语法：:BIN:STATe?

查询返回：<NR1><NL^END>

<NR1> = 1 或 0

1: 当前仪器的档比较功能“开启”

0: 当前仪器的档比较功能“关闭”

:BIN:BEEPer 用于设定仪器档比较的讯响模式，字符? 可以查询当前的档讯响模式。

命令语法；

:BIN:BEEPer <OFF、NG 或 GD>

这里： OFF：关闭档讯响

NG：当有一个或更多的档比较结果为不合格时讯响

GD：所有档的比较结果都为合格时讯响

例如：WrtCmd(":BIN:BEEP GD"); 设定仪器的比较讯响模式为 GD。

查询语法：:BIN:BEEPer?

查询返回：<OFF、NG 或 GD><NL^END>

:BIN:MODE 用于设定仪器档比较功能的极限方式，字符? 可以查询当前设定的极限方式。

命令语法：

BIN:MODE < ATOLerance 或 PTOLerance >

这里：

ATOLerance: 设定档极限方式为绝对误差方式

PTOLerance: 设定档极限方式为相对误差方式

例如：WrtCmd(“BIN:MODE ATOL”) 设定档极限方式为绝对误差方式

查询语法：BIN:MODE?

查询返回：<ATOL 或 PTOL><NL^END>

:BIN:COLOr:NG 用于设定仪器档比较结果为“NG”时，显示标志的颜色，字符? 可以查询档比较结果为“NG”时，显示标志的颜色。

命令语法：

BIN:COLOr:NG <OFF, GRAY, RED 或 GREEN>

这里：

OFF: 当档比较结果为“NG”时，不显示结果标志

GRAY: 当档比较结果为“NG”时，设定结果标志的颜色为灰色

RED: 当档比较结果为“NG”时，设定结果标志的颜色为红色

GREEN: 当档比较结果为“NG”时，设定结果标志的颜色为绿色

例如：WrtCmd(“BIN:COLOr:NG GRAY”) 设定档比较结果为“NG”时,标志的颜色为灰色

查询语法：BIN:COLOr:NG?

查询返回：<OFF, GRAY, RED 或 GREEN><NL^END>

:BIN:COLOr:GD 用于设定仪器档比较结果为“GD”时，显示标志的颜色，字符? 可以查询档比较结果为“GD”时，显示标志的颜色。

命令语法：

BIN:COLOr:GD <OFF, GRAY, RED 或 GREEN>

这里：

OFF: 当档比较结果为“GD”时，不显示结果标志

GRAY: 当档比较结果为“GD”时，设定结果标志的颜色为灰色

RED: 当档比较结果为“GD”时，设定结果标志的颜色为红色

GREEN: 当档比较结果为“GD”时，设定结果标志的颜色为绿色

例如：WrtCmd(“BIN:COLOr:GD RED”) 设定档比较结果为“GD”时,标志的颜色为红色

查询语法：BIN:COLOr:GD?

查询返回：<OFF, GRAY, RED 或 GREEN><NL^END>

:BIN:UPPer 用于设定仪器特定档的上限值，字符? 可以查询特定档设定的上限值。

命令语法：

BIN:UPPer <Bin NO.>,<Upper threshold >

这里：



<Bin NO.> = 0 到 9(NR1) 指定的档号, 即特定档

< Upper threshold > = 0 到 110E+6 (NR3) 特定档的上限值 单位 “ $\Omega$ ”

例如: WrtCmd(“BIN:UPP 1,2000”) 设定仪器 1 档的上限值为 2000  $\Omega$

**注意: 同一档的上限值要大于等于下限值!**

查询语法: BIN:UPPer? <Bin NO.>

查询返回: < Upper threshold ><NL^END>格式和单位同上

注: 如果该上限不存在时, 返回值为 “+9.90000E+37”

: BIN:LOWer 用于设定仪器特定档的下限值, 字符? 可以查询当前特定档设定的下限值。

命令语法:

BIN: LOWer <Bin NO.>,< Lower threshold >

这里:

<Bin NO.> = 0 到 9(NR1) 指定的档号, 即特定档

< Lower threshold > = 0 到 110E+6 (NR3) 特定档的下限值 单位 “ $\Omega$ ”

例如: WrtCmd(“BIN:LOW 1,1800”) 设定仪器 1 档的下限值为 1800  $\Omega$

**注意: 同一档的下限值要小于等于上限值!**

查询语法: BIN:LOWer? <Bin NO.>

查询返回: < Lower threshold ><NL^END>格式和单位同上

注: 如果该下限不存在时, 返回值为 “+9.90000E+37”

: BIN:REFErence 用于设定仪器特定档的标称值, 字符? 可以查询当前特定档设定的标称值。

命令语法:

BIN: REFErence <Bin NO.>,<Reference Resistance>

这里:

<Bin NO.> = 0 到 9(NR1) 指定的档号, 即特定档

< Reference Resistance > = 0 到 110E+6 (NR3) 特定档的标称值 单位 “ $\Omega$ ”

例如: WrtCmd(“BIN:REF 1,20E+3”) 设定仪器 1 档的标称值为 20k  $\Omega$

查询语法: BIN: REFErence? <Bin NO.>,

查询返回: < Reference Resistance ><NL^END>格式和单位同上

注: 如果该标称值不存在时, 返回值为 “+9.90000E+37”

: BIN:PERCent 用于设定特定档的容差, 字符? 可以查询当前特定档设定的容差。

命令语法:

BIN:PERCent <Bin NO.>,<Tolerance(%)>

这里:

<Bin NO.> = 0 到 9(NR1) 指定的档号, 即特定档

< Tolerance(%)> = 0 到 99.999 (NR2) 特定档的容差 单位 “%”

例如: WrtCmd(“BIN:PERC 1,10”) 设定仪器 1 档的容差为 10%

查询语法: BIN: PERCent? <Bin NO.>,

查询返回: <Tolerance(%)><NL^END>格式和单位同上

注: 如果该容差不存在时, 返回值为“+9.90000E+37”

:BIN:ENABle 用于设定档功能的使能掩码, 字符? 查询当前档功能的使能位。

命令语法:

BIN: ENABle <Enable Mask>

这里:

<Enable Mask> = 0 到 1023(NR1) 使能掩码 (十进制)

把某些位置 1, 即把对应的档使能

位号	9	8	7	6	5	4	3	2	1	0
档号	BIN9	BIN8	BIN7	BIN6	BIN5	BIN4	BIN3	BIN2	BIN1	BIN0

例如: WrtCmd(“BIN:ENAB 15”) 使能 BIN0 到 BIN3

查询语法: BIN:ENABle? ,

查询返回: < Enable Mask ><NL^END>格式和单位同上

:BIN:RESult 用于查询仪器的最后一次的档比较结果。

查询语法: BIN:RESult?

查询返回: < NR1> <NL^END>

这里

< NR1> = 0 到 1023

当某档的判断结果为“GD”时, 对应的为置 1

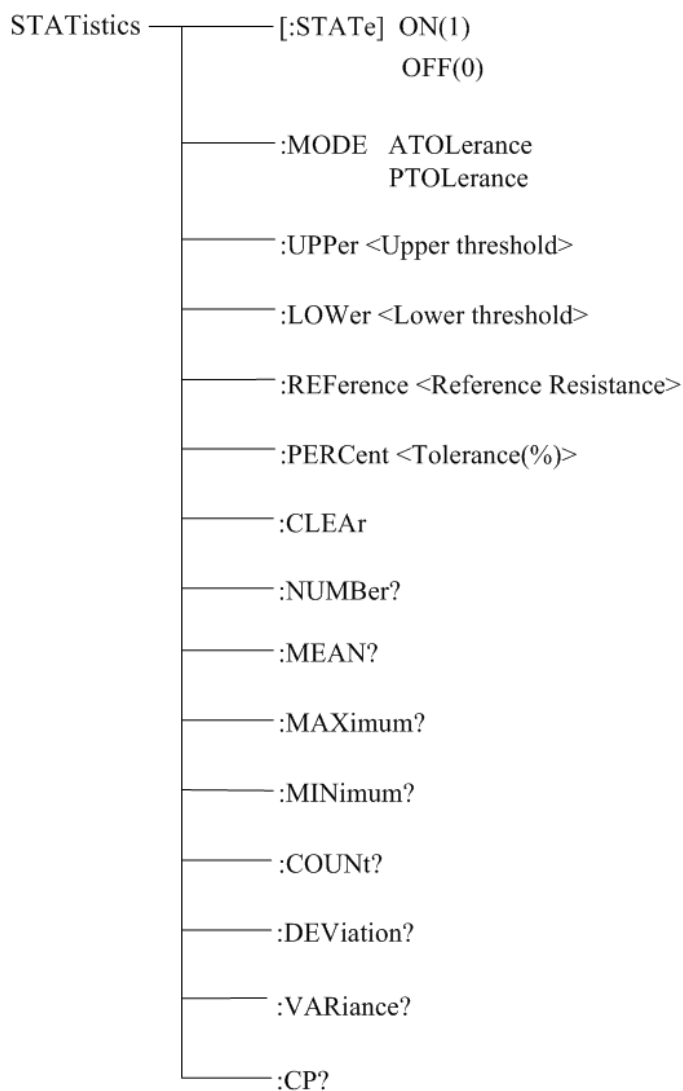
位号	9	8	7	6	5	4	3	2	1	0
档号	BIN9	BIN8	BIN7	BIN6	BIN5	BIN4	BIN3	BIN2	BIN1	BIN0

例如< NR1> = 128 时, 所有档中, 只有 BIN7 判断的结果为“GD”

### 7.1.9 STATistics 子系统命令集

STATistical 子系统命令集用于设定仪器的统计功能, 包括统计状态开关、统计极限、极限方式、统计数据清除等设定。

命令树:



:STATistics[:STATe]用于设定仪器的统计状态，字符? 可以查询当前的统计状态。

命令语法：

: STATistics [:STATe] <ON(1) 或 OFF(0)>

例如：WrtCmd(“:STAT:STAT ON”); 打开仪器的统计功能。

查询语法：: STATistics[:STATe]?

查询返回：<NR1><NL^END>

<NR1> = 1 或 0

1: 当前仪器的统计功能“开启”

0: 当前仪器的统计功能“关闭”

:STATistics:MODE 用于设定仪器统计功能极限方式，字符? 可以查询当前设定的极限方式。

命令语法：

STATistics:MODE <ATOLerance 或 PTOLerance >

这里：

ATOLerance: 设定仪器统计功能的极限方式为绝对误差方式

PTOLerance: 设定仪器统计功能的极限方式为相对误差方式

例如: WrtCmd(“STAT:MODE ATOL”) 设定仪器的极限方式为绝对误差方式

**注意: 如果仪器的统计功能处于开启状态, 忽略该指令!**

查询语法: STATistics:MODE?

查询返回: <ATOL 或 PTOL><NL^END>

:STATistics:UPPer 用于设定仪器统计功能的上限值, 字符? 可以查询当前设定的上限值。

命令语法:

STATistics:UPPer < Upper threshold >

这里:

< Upper threshold > = 0 到 110E+6 (NR3) 统计功能的上限值 单位 “ $\Omega$ ”

例如: WrtCmd(“COMP:UPP 200”) 设定仪器统计功能的上限值为 200  $\Omega$

**注意: 上限值要大于等于下限值!**

**如果仪器的统计功能处于开启状态, 忽略该指令!**

查询语法: STATistics:UPPer?

查询返回: < Upper threshold ><NL^END>格式和单位同上

:STATistics:LOWer 用于设定仪器统计功能的下限值, 字符? 可以查询当前设定的下限值。

命令语法:

STATistics: LOWer< Lower threshold >

这里:

< Lower threshold > = 0 到 110E+6 (NR3) 统计功能的下限值 单位 “ $\Omega$ ”

例如: WrtCmd(“STAT:LOW 180”) 设定仪器统计功能的下限值为 180  $\Omega$

**注意: 下限值要小于等于上限值!**

**如果仪器的统计功能处于开启状态, 忽略该指令!**

查询语法: STATistics:LOWer?

查询返回: < Lower threshold ><NL^END>格式和单位同上

:STATistics:REFeRence 用于设定仪器统计功能的标称值, 字符? 可以查询当前设定的标称值。

命令语法:

STATistics: REFeRence<Reference Resistance>

这里:

< Reference Resistance > = 0 到 110E+6 (NR3) 统计功能的标称值 单位“ $\Omega$ ”

例如: WrtCmd(“STAT:REF 20E+3”) 设定仪器统计功能的标称值为 20k  $\Omega$

**注意: 如果仪器的统计功能处于开启状态, 忽略该指令!**

查询语法: STATistics: REFeRence?

查询返回: < Reference Resistance ><NL^END>格式和单位同上

:STATistics:PERCent 用于设定仪器统计功能的容差, 字符? 可以查询当前设定的容差。

命令语法:

STATistics:PERCent<Tolerance(%)>

这里：

< Tolerance(%) > = 0 到 99.999 (NR2) 统计功能的容差 单位 “%”

例如：WrtCmd(“STAT:PERC 10”) 设定仪器统计功能的容差为 10%

**注意：如果仪器的统计功能处于开启状态，忽略该指令！**

查询语法：STATistics:PERCent?

查询返回：< Tolerance(%) ><NL^END>格式和单位同上

:STATistics:CLEAr 用于清除统计计算结果(各种统计量)。

**注意：如果仪器的统计功能处于开启状态，忽略该指令！**

:STATistics:NUMBer 用于查询统计结果的统计次数。

查询语法：:STATistics:NUMBer?

查询返回：<总统计次数(NR1)，有效统计次数(NR1)>

例如：WrtCmd(“:STAT:NUMB?”)

返回值：1256, 1243

: STATistics:MEAN 用于查询统计结果的平均值

查询语法：:STATistics:MEAN?

查询返回：<平均值(NR3)>

**注意：当有效统计次数 >= 1 时，才返回有效值，否者返回 “+9.90000E+37”**

例如：WrtCmd(“:STAT:MEAN?”)

返回值：1.240E+01

: STATistics:MAXimum 用于查询统计结果的最大值

查询语法：:STATistics:MAXimum?

查询返回：<最大值(NR3),最大值数据对应的数据序号(NR1)>

**注意：当有效统计次数 >= 1 时，才返回有效值，否者返回 “+9.90000E+37, 0”**

例如：WrtCmd(“:STAT:MAX?”)

返回值：1.2450E+01, 5

: STATistics:MINimum 用于查询统计结果的最小值

查询语法：: STATistics:MINimum?

查询返回：<最小值(NR3)>,<最小值数据对应的数据序号(NR1)>

**注意：当有效统计次数 >= 1 时，才返回有效值，否者返回 “+9.90000E+37, 0”**

例如：WrtCmd(“:STAT:MIN?”)

返回值：1.2350E+01, 8

: STATistics:COUNt 用于查询统计的比较结果

查询语法：: STATistics:COUNt?

查询返回：<HI 次数(NR1)>,<IN 次数(NR1)>,< LO 次数(NR1)><测量错误次数(NR1)>

例如: WrtCmd(“:STAT:COUNt?”)

返回值: 12, 246, 78, 5

:STATistics:DEViation 用于查询统计标准方差

查询语法: :STATistics:DEViation?

查询返回: <sn(NR3)>

例如: WrtCmd(“:STAT:DEV?”)

返回值: 0.0159E-3

:STATistics:VARiance 用于查询统计样品方差

查询语法: :STATistics:VARiance?

查询返回: <sn(NR3)>

例如: WrtCmd(“:STAT:DEV?”)

返回值: 0.0159E-3

:STATistics:CP 用于查询过程能力指数

查询语法: :STATistics:CP?

查询返回: <Cp(NR2)>, <Cpk(NR2)>

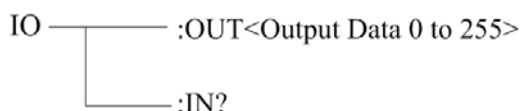
例如: WrtCmd(“:STAT:CP?”)

返回值: 0.86, 0.14

### 7.1.10 IO 子系统命令集

IO 子系统命令集用于通过 Handler 口输出 8 位二进制数据和读入两位二进制数据。

命令树:



:IO:OUT 用于通过 Handler EXT I/O 口输出 8 位二进制数据

命令语法: :IO:OUT <output data>

这里: <output data> = 0 到 255

数据位号	7	6	5	4	3	2	1	0
输出位号	OUT7	OUT6	OUT5	OUT4	OUT3	OUT2	OUT1	OUT0
Handler 管脚号	50	25	49	24	48	23	47	22

**注意:** 只有当档输出设置为“BIN”模式, 该指令才有效, 否则被忽略!

例如: WrtCmd(“:IO:OUT 15”)

:IO:IN 用于读取 Handler EXT IO 口输入的两位二进制数据

位 0: EXT I/O 的/RTIG 脚

位 1: EXT I/O 的/PRINT 脚

数据位会在对应的脚上出现下降沿时置 1, 被该命令读取后清零。

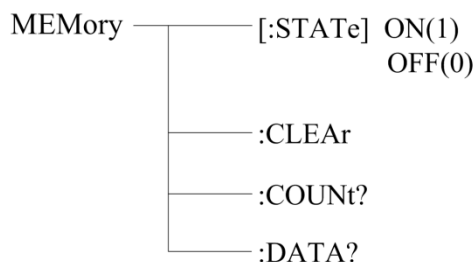
命令语法: :IO:OUT?

返回值: 0 到 3 (NR1)。

### 7.1.11 MEMory 子系统命令集

MEMory 子系统命令集用于保存和调入 20 个测量结果。

命令树:



:MEMory[:STATe]用于设定仪器电阻测量结果的保存状态，字符? 可以查询当前的保存状态。

命令语法:

: MEMory [:STATe] <ON(1) 或 OFF(0)>

例如: WrtCmd(":MEM:STAT ON"); 打开仪器的保存状态。

查询语法: : MEMory[:STATe]?

查询返回: <NR1><NL^END>

<NR1> = 1 或 0

1: 当前仪器的保存状态为“开启”

0: 当前仪器的保存状态为“关闭”

:MEMory:CLEAr 用于清除仪器当前保存的电阻测量结果。

命令语法:

: MEMory:CLEAr

例如: WrtCmd(":MEM:CLEAr"); 即清除仪器当前保存的测量结果。

: MEMory:COUNT 用于查询当前保存电阻测量结果的个数

查询语法: :MEMory:COUNT?

查询返回: <Memory data count>

<Memory data count> = 0 到 20(NR2)

**注意:** 一旦保存的测量个数到达 20 个, 新的测量值不再被保存, 除非执行清除指令“: MEMory:CLEAr”!

: MEMory:DATA 用于查询当前保存电阻测量结果的个数

查询语法: :MEMory:DATA?

查询返回: <Memory no(NR1)>, <Measurement value(NR3)>

<Memory no(NR1)>, <Measurement value(NR3)>

<Memory no(NR1)>, <Measurement value(NR3)>

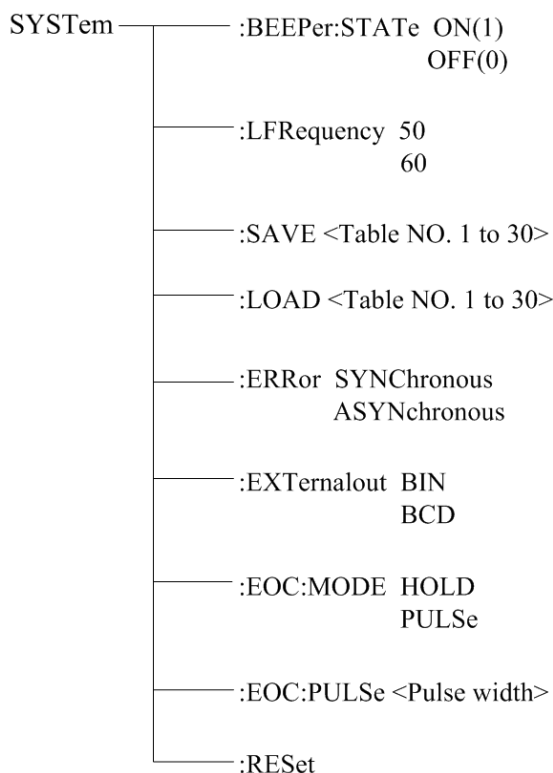
END

注意：如果当前没有保存的测量值，该指令没有返回值，仅返回“END”！

### 7.1.12 SYSTem 子系统命令集

SYSTem 子系统命令集用于设定仪器的系统功能，包括触摸按键音开关、参数保存、测量状态错误输出模式、参数设置复位等。

命令树：



:SYSTem:BEEPer:STATe 用于设定仪器触摸音开关状态，字符？可以查询当前的触摸音状态。

命令语法：

:SYSTem:BEEPer:STATe <ON(1) 或 OFF(0)>

例如：WrtCmd(“:SYST:BEEP:STAT ON”); 打开仪器的保存状态。

查询语法：:SYST:BEEP:STAT?

查询返回：<NR1><NL^END>

<NR1> = 1 或 0

1: 当前仪器的触摸音为“开”

0: 当前仪器的触摸音为“关”

:SYSTem:LFRequency 用于设定仪器的电源频率，字符？可以查询仪器当前的电源频率。



命令语法:

:SYSTem:LFRequency <50 或 60>

例如: WrtCmd(":SYST:LFR 50"); 设定仪器的电源频率为 50Hz。

查询语法: :SYST: LFRequency?

查询返回: <NR1><NL^END>

<NR1> = 50 或 60

50: 当前仪器的电源频率为 “50Hz”

60: 当前仪器的电源频率为 “60Hz”

:SYSTem:SAVE 用于保存仪器当前的参数设置。

命令语法:

:SYSTem:SAVE <Table NO.1 to 30>, <File name>

这里:

<Table NO.1 to 30> = 1 到 30(NR1), 要保存的文件序号

<File name> 要保存的文件名(不需要带后缀.STA, 长度不能超过 15 个字符)

例如: WrtCmd(":SYST:SAVE 9 filename"); 把仪器的当前参数设置保存到 9 号文件, 并设定文件的名称为 “filename”。

:SYSTem:LOAD 用于加载已保存的参数设置文件。

命令语法:

:SYSTem:LOAD <Table NO.1 to 30>

这里:

<Table NO.1 to 30> = 1 到 30(NR1), 已保存的文件序号

例如: WrtCmd(":SYST:LOAD 9"); 加载已保存 9 号参数设置文件。

**注意: 要加载的文件必须已保存, 否则忽略该指令!**

:SYSTem:ERRor 用于设定仪器的测量状态错误的输出模式, 字符? 可以查询当前的测量状态错误的输出模式。

命令语法:

:SYSTem:ERRor SYNChronous  
ASYNchronous

这里:

SYNChronous: 设定测量状态错误的输出模式为 “同步”

ASYNchronous: 设定测量状态错误的输出模式为 “异步”

例如: WrtCmd(":SYST:ERR SYNC"); 设定测量状态错误的输出模式为 “同步”。

查询语法: :SYSTem:ERRor?

查询返回: <SYNC 或 ASYN ><NL^END>

SYNC: 当前测量状态错误的输出模式为 “同步”

ASYN: 当前测量状态错误的输出模式为 “异步”

:SYSTem:EXTernalout 用于设定仪器的档输出模式, 字符? 可以查询当前的档输出模式。

命令语法:

:SYSTem:EXTernalout BIN  
BCD

这里:

BIN: 设定 EXT I/O 的输出为“档比较结果”

BCD: 设定 EXT I/O 的输出为“测量结果的 BCD 码”

例如: WrtCmd(“:SYST:EXT BIN”); 设定 EXT I/O 的输出为“档比较结果”。

查询语法: :SYSTem:EXTernalout?

查询返回: < BIN 或 BCD ><NL^END>

BIN: 当前 EXT I/O 的输出为“档比较结果”

BCD: EXT I/O 的输出为“测量结果的 BCD 码”

:SYSTem:EOC:MODE 用于设定仪器的 EOC 输出模式, 字符? 可以查询当前的 EOC 输出模式。

命令语法:

:SYSTem:EOC:MODE HOLD  
PULSe

这里:

HOLD: 设定 EOC 输出模式为“保持”

PULSe: 设定 EOC 输出模式为“脉冲”

例如: WrtCmd(“:SYST:EOC:MODE HOLD”); 设定 EOC 输出模式为“保持”。

查询语法: :SYSTem:EOC:MODE?

查询返回: < HOLD 或 PULS ><NL^END>

HOLD: 当前 EOC 输出模式为“保持”

PULS: 当前 EOC 输出模式为“脉冲”

:SYSTem:EOC:PULSe 用于设定仪器的 EOC 输出模式为“脉冲”时的脉冲宽度, 字符? 可以查询当前的脉冲宽度。

命令语法:

:SYSTem:EOC:PULSe <Pulse width>

这里:

<Pulse width> = 0.001 到 0.100(NR2) 单位为“秒”

例如: WrtCmd(“:SYSTem:EOC:PULS 0.02”); 设定脉冲宽度为 0.02 秒。

查询语法: :SYSTem:EOC:PULSe?

查询返回: < Pulse width ><NL^END> 格式和单位同上。

:SYSTem:RESet 用于复位仪器的参数设置到出厂默认设置

命令语法:

:SYSTem:RESet

例如: WrtCmd(“:SYSTem:RES”); 即完成仪器的参数复位。

**TH2515 的 GPIB 公用命令:**

- \*RST            ● \*TRG            ● \*IDN            ● \*TST
- \*ESE            ● \*SRE            ● \*ESR            ● \*STB
- \*OPC            ● \*CLS

- \*RST 命令用于复位仪器。

命令语法: \*RST

例如: WrtCmd(“\*RST”);

- \*TRG 命令用于触发仪器测量, 并且把测量结果送到仪器的输出缓冲。

命令语法: \*TRG

例如: WrtCmd(“\*TRG”);

注意: 使用“\*trg”命令必须首先设置为总线触发 (trig:sour bus)。

- \*CLS 命令用于清除标准事件状态寄存器, 服务请求状态寄存器。

命令语法: \*CLS

例如: WrtCmd(“\*CLS”);

- \*IDN? 命令用于返回 TH2515 的 ID。

查询语法: \*IDN?

查询返回: <manufacturer>,<model>,<firmware><NL^END>

这里:

<manufacturer>    给出制造商名称 (即 Tonghui)

<model>            给出机器型号 (如 TH2515)

<firmware>        给出软件版本号 (如 Version1.0.0)

例如: WrtCmd(“\*IDN?”);

- \*TST? 命令为自检查询命令, 用于执行内部自检并且给出自检错误信息报告。对于 TH2515 系列产品, 查询报告的结果通常为“0”, 即没有错误。

查询语法: \*TST?

查询返回: 0<NL^END>

这里:

0            0 (NR1 格式)

例如: WrtCmd(“\*TST?”);

- \*ESE (standard Event Status Enable command)命令用于设置标准事件状态寄存器 (standard event status register)各开放位。该命令查询返回事件状态允许寄存器的各开放位设置。

命令语法: \*ESE<value>

这里:

<value>    为 NR1 格式: 操作状态寄存器各位的十进制表示方式。

事件状态寄存器的每个字节的定义如下表示:

位号	描述
7	Power On(PON) Bit:电源开启状态位
6	User Request(URQ) Bit:用户请求位
5	Command Error(EME) Bit:命令错误位
4	Execution Error(EXE) Bit:执行错误位
3	Device Dependent Error(DDE) Bit:设备依靠错误位
2	Query Error(QYE) Bit:查询错误位
1	Request Control(RQC) Bit:请求控制位
0	Operation Complete(OPC) Bit:操作完成位

查询语法: \*ESE?  
 查询返回 :  
 <value><NL^END>  
 例如: WrtCmd(“\*ESE?”);  
 ● \*SRE ( Service Request Enable

command) 命令用于设置服务状态字节寄存器 (the status byte register) 各开放位。该命令查询返回服务状态字节允许寄存器的当前设置。

命令语法: \*SRE<value>

这里:

<value> 为 NR1 格式: 状态字节寄存器各允许位的十进制表示形式。

状态字节寄存器各位定义如下表示:

查  
语

位号	描述
7	Operation Status Register Summary Bit:操作状态寄存器摘要位
6	RQS(Request Service) Bit:请求服务位
5	Standard Event Status Register Summary Bit:标准事件状态寄存器摘要位
4	MAV(Message Available) Bit:信息有效位
3-0	Always 0(zero):始终为 0

询  
法:

\*SRE?

查询返回: <value><NL^END>

例如: WrtCmd(“\*SRE?”);

● \*ESR? 命令查询返回标准事件状态寄存器的内容。

查询语法: \*ESR?

查询返回: <value><NL^END>

这里:

<value> 为 NR1 格式: 标准事件状态寄存器的内容的十进制表示形式。

事件状态寄存器各位的定义如下表示:

位号	描述
7	Power On(PON) Bit:电源开启状态位
6	User Request(URQ) Bit:用户请求位
5	Command Error(EME) Bit:命令错误位
4	Execution Error(EXE) Bit:执行错误位
3	Device Dependent Error(DDE) Bit:设备依靠错误位
2	Query Error(QYE) Bit:查询错误位
1	Request Control(RQC) Bit:请求控制位
0	Operation Complete(OPC) Bit:操作完成位

例如: WrtCmd(“\*ESR?”);

- \*STB? 命令读取服务状态字寄存器的内容。该命令的执行不会对状态字寄存器的内容造成影响。

查询语法: \*STB?

查询返回: <value><NL^END>

这里:

<value> 为 NR1 格式: 状态字寄存器内容的十进制表示形式。

状态字的各位定义如下表示:

位号	描述
7	Operation Status Register Summary Bit:操作状态寄存器摘要位
6	RQS(Request Service) Bit:请求服务位
5	Standard Event Status Register Summary Bit:标准事件状态寄存器摘要位
4	MAV(Message Available) Bit:信息有效位
3-0	Always 0(zero):始终为 0

例 如:

WrtCmd("\*STB?");

- \*OPC 命令用于当 TH2515 系列仪器完成对所有待测参数测量时设置标准事件状态寄存器 OPC 位。当仪器完成所有测量时, 该命令将告知仪器在仪器的输出缓冲器中置数 ASCII 码形式“1”即十进制的 49。

命令语法: \*OPC

例如: OUTPUT 717;“\*OPC”! 表示当上一条命令操作执行完成后设置仪器的 OPC 位。

查询语法: \*OPC?

查询返回: 1 <NL^END>

这里:

1 为 1 (ASCII 形式, 即十进制 49)

例如: WrtCmd("\*OPC?")

## 第8章 Handler 接口使用说明及程序升级方法

TH2515 直流电阻测试仪给用户提供了 Handler 接口，该接口主要用于仪器分选结果的输出。当仪器用于自动元件分选测试系统中时，该接口提供与系统的联络信号和分选结果输出信号。分选结果输出对应比较器当前档的比较结果输出。

端口及具体含义

Pin	I/O	Signal name	Pin	I/O	Signal name
1	IN	$\overline{\text{LOAD0}}$	26	IN	$\overline{\text{LOAD1}}$
2	IN	$\overline{\text{LOAD2}}$	27	IN	$\overline{\text{LOAD3}}$
3	IN	$\overline{\text{LOAD4}}$	28	IN	$\overline{\text{LOAD5}}$
4	IN	$\overline{\text{TRIG(IN0)}}$	29	IN	$\overline{\text{CAL}}$
5	----	Unused	30		COM
6		COM	31		COM
7		INT.GND	32		INT.GND
8		INT.VCC	33		INT.VCC
9		INT.VCC	34		EXTV
10		EXTV	35		EXTV
11	OUT	ERR	36	OUT	INDEX
12	OUT	EOC	37	OUT	Hi
13	OUT	IN	38	OUT	Lo
14	OUT	BIN0(BCD1-0)	39	OUT	BIN1(BCD1-1)
15	OUT	BIN2(BCD1-2)	40	OUT	BIN3(BCD1-3)
16	OUT	BIN4(BCD2-0)	41	OUT	BIN5(BCD2-1)
17	OUT	BIN6(BCD2-2)	42	OUT	BIN7(BCD2-3)
18	OUT	BIN8(BCD3-0)	43	OUT	BIN9(BCD3-1)
19	OUT	OB (BCD3-2)	44	OUT	(BCD3-3)
20	OUT	(BCD4-0)	45	OUT	(BCD4-1)
21	OUT	(BCD4-2)	46	OUT	(BCD4-3)
22	OUT	OUT0(BCD5-0)	47	OUT	OUT1(BCD5-1)
23	OUT	OUT2(BCD5-2)	48	OUT	OUT3(BCD5-3)
24	OUT	OUT4(BCD6-0)	49	OUT	OUT5(BCD6-1)
25	OUT	OUT6(BCD6-2)	50	OUT	OUT7(BCD6-3)

其中的 OB 为 Out of BINS(此被测件的值不在档设置的范围内)

## 输入信号

**LOAD0** to **LOAD4** 是用来加载内部文件，总共可以加载 30 种文件，保存的文件为参数文件，**LOAD0**为低位，**LOAD4**为高位

<b>LOAD4</b>	<b>LOAD3</b>	<b>LOAD2</b>	<b>LOAD1</b>	<b>LOAD0</b>	文件号
0	0	0	0	0	*
0	0	0	0	1	30
0	0	0	1	0	29
0	0	0	1	1	28
0	0	1	0	0	27
0	0	1	0	1	26
0	0	1	1	0	25
0	0	1	1	1	24
0	1	0	0	0	23
0	1	0	0	1	22
0	1	0	1	0	21
0	1	0	1	1	20
0	1	1	0	0	19
0	1	1	0	1	18
0	1	1	1	0	17
0	1	1	1	1	16
1	0	0	0	0	15
1	0	0	0	1	14
1	0	0	1	0	13
1	0	0	1	1	12
1	0	1	0	0	11
1	0	1	0	1	10
1	0	1	1	0	9
1	0	1	1	1	8
1	1	0	0	0	7
1	1	0	0	1	6
1	1	0	1	0	5
1	1	0	1	1	4
1	1	1	0	0	3
1	1	1	0	1	2
1	1	1	1	0	1
1	1	1	1	1	*

注意：文件加载不能通过 RS232 或者 GPIB 等来控制

**TRIG**：当测量的触发为外部触发时，此信号由高到低时，就会进行一次测量。

- (1) 如果为内部触发，此信号将忽略
- (2) 当不是测量界面时，此信号将忽略
- (3) 当加载文件时，此信号将忽略

**OADJ**：当信号由高到低转变时就会执行一次 0 校准

**CAL**：当信号由高到低转变时就会执行一次自校准

## 输出信号

**ERR**：错误信号输出分同步测量错误信号输出和异步测量错误信号输出。当测量错误信号与 EOC 一起输出为同步错误信号输出，不与 EOC 一起输出为非同步。具体的信号时序图请看 4.1.7 节。

**INDEX**：此信号由低到高，表明仪器测量已经结束，此时要对被测件进行计算其阻值。

**EOC**：测量转化结束信号。具体的信号时序图请看 4.1.7 节。

**Hi, IN, Lo**：档比较结果的输出

**BIN0 to BIN9**,

**OB(out of bins)**：如果被测件的值符合档值的设定要求的值，那么相应的档号就会输出。例如：如果档五六七满足的话，则 BIN5, BIN6, BIN7 相应的高低电平就会输出。如果都不满足，则 OB 的信号将会输出。

**OUT0 to OUT7**：此信号由通过上位机发:IO:OUT 控制命令，例如：IO: OUT 3 ,则 OUT0: OUT1 = 11 两位为高电平，此控制信号可以用来控制一些继电器，开关的动作。

**BCD1-0 to BCD6-3**：表示的意思是被测件的值。例如测得的电阻值为：498.992，其中 BCDx-0 为低位，BCDx-3 为高位，如果 x 为 4,则 BCD4-0 : BCD4-3 表示的值为 8。说明这里使用二进制代表十进制，所以二进制需要四位。

## 电源和地

COM:外部电源 EXT V 参考地

EXT V:外部电源 (+5 ~ +24V)

INT. GND:仪器内部地

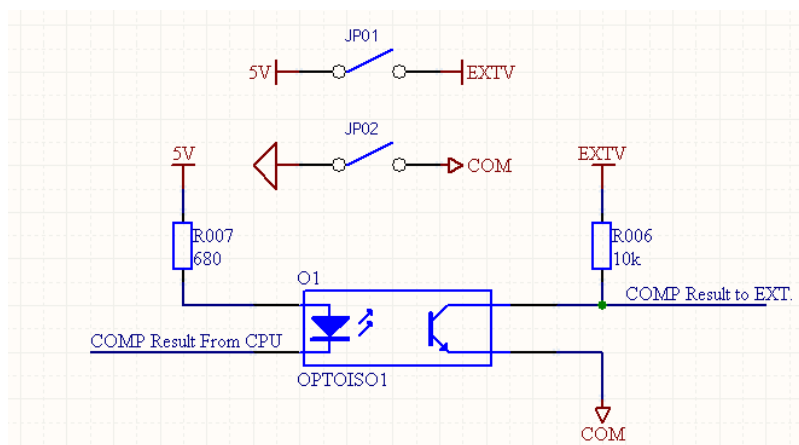
INT. VCC:仪器内部电压



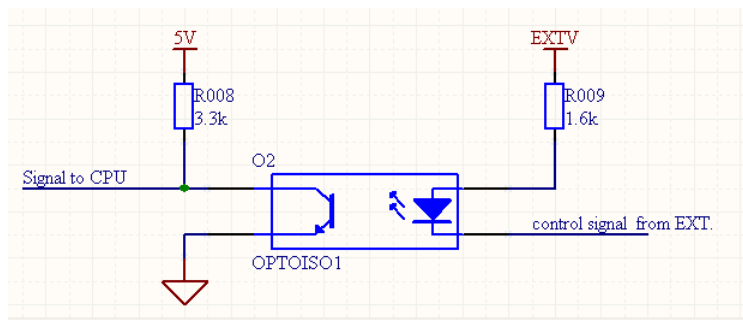
**注意：**当使用内部电源时，则 COM 和 INT.GND 短接，EXTV 和 INT.VCC 短接。使用外部电源时则不能短接，由于外部电源可能会有高压出现而损坏仪器。

### 电气特征

直流隔离输出;每个输出信号经由光电耦合器输出隔离。每个输出电压由上拉电阻与外部供给电压（EXTV）连接决定。如下图所示：



外部控制信号输入如下图所示：



程序升级方法：

- (1) 插上 U 盘，开机之后，按前面板的 FILE 键或者在测量显示等界面用光标选择 FILE 进入文件管理界面。
- (2) 进入到文件管理界面之后，会有内部，外部，升级文件选项。
- (3) 用光标选择升级文件，进入到升级文件界面，会看到相应的升级文件名(TH2515 的升级文件名为 2515\_001，TH2515A 的升级文件名为 2515A001，TH25154B 的升级文件名为 2515B001)，选择升级，按“是”确认升级。
- (4) 升级完之后仪器会自动重启，表明升级成功。

## 第9章 成套及保修

### 9.1 成套

仪器出厂时应具备以下几项内容：

序号	名称	数量
1	TH2515 系列仪器	1 台
2	TH2605A 四端测试电缆	1 付
3	PT500 (TH2515B 无)	1 根
4	三线电源线	1 根
5	使用说明书	1 份
6	产品合格证	1 张
7	2A 保险丝	2 只
8	测试报告	1 份
9	保修卡	1 份

用户收到仪器后，开箱检查应核对以上内容，若发生遗缺，请立即与本公司或经营部门联系。

**注：**本仪器 IEEE-488 接口为选件，需另行购买。

### 9.2 标志

每台仪器面板或铭牌上有下列标志。

- 制造厂名或商标；
- 产品名称和型号；
- 产品编号和制造年月；
- 制造计量器具许可证标志和编号；
- 测试端标志；

### 9.3 包装

测量仪一般应用塑料袋连同附件、备件、使用说明书和产品合格证等装在防尘、防震

和防潮的坚固包装箱中。

## 9.4 运输

测量仪在运输过程中应小心轻放、防潮、防淋。

## 9.5 贮存

测量仪贮存在环境温度为 5℃~40℃，相对湿度不大于 85% 的通风室内、空气中不应含有腐蚀测量仪的有害杂质。

## 9.6 保修

保修期：使用单位从本公司购买仪器者，自公司发运日期计算，自经营部门购买者，自经营部门发运日期计算，保修期二年。保修应出具该仪器保修卡。保修期内，由于使用者操作不当而损坏仪器者，维修费用由用户承担。仪器由本公司负责终生维修。

本仪器维修须专业技术人员进行维修；维修时请不要擅自更换仪器内部各器件；对仪器维修后，须重新计量校准，以免影响测试准确度。由于用户盲目维修，更换仪器部件造成仪器损坏不属保修范围，用户应承担维修费用。