



HiVi惠威音响-服务号



HiVi惠威广播会议

HiVi 美国 HiVi Acoustics, Inc. 87 N. Raymond Ave, Suite 200, Pasadena, CA 91103, USA www.hivi.com www.hivi-pa.com

HiVi 中国 珠海惠威科技有限公司 广东省珠海市联港工业区东成路南1号 电话: +86-756-6268151 传真: +86-756-6268158

2019惠威·会议系统



国际电声界的传奇

a tradition of perfect sound

HiVi惠威源自中国，名誉世界。经过28年的高速发展，HiVi惠威已成为世界知名高级音响制造公司，并以各类杰出的电声产品享誉业界。2017年，HiVi惠威在中国A股上市，股票名称“惠威科技”，代码SZ.002888。

作为Hi-End高级音响制造商，HiVi惠威在国际上获得如此评价：HiVi惠威以杰出的电声科技结合中国精密工业制造，HiVi惠威产品拥有至臻的声音品质与性价比。

HiVi惠威扬声器单元以超卓的品质及尽善尽美的音质，已经赢得众多欧美著名音响厂商的青睐与采用，他们认为高品质的HiVi惠威扬声器是其品牌领导音响业界潮流的根本保证。

HiVi惠威拥有从扬声器单元、音箱到各类电声产品的完整产业链，均配备HiVi惠威自行设计制造的高级扬声器单元。HiVi惠威音箱不仅音质超卓，且性价比更高。产品线覆盖Hi-Fi高保真、家庭影院、多媒体音响、互联网云音响、智能穿戴、汽车音响、专业音响、智能广播系统、会议系统、各类扬声器单元和箱体制造等多个领域。

HiVi惠威拥有亚洲先进的专业电声消声室，这是研发电声产品及技术开发重要的专业设施。HiVi惠威还拥有各类高端的电声研发设备及设计软件，确保HiVi惠威在行业内的科技地位。

HiVi惠威屡获国际大奖：2003年在美国CES消费电子大展上，HiVi惠威以等磁场线性带式扬声器系统荣获Best of CES 2003 High-End Audio 高保真音频类最佳CES大奖，这是国际音响界的至高荣誉。2005年HiVi惠威再次荣获Best of CES Ultimate Audio最佳CES大奖，成为首个两次荣获该项大奖的国际音响企业。从2003年至今，HiVi惠威产品荣膺了16次CES Innovation Awards（CES创新大奖），获奖总数超过所有中国音响同行的总和，卓显HiVi惠威不断追求创新电声科技的能力。

HiVi惠威致力于追求尽善尽美的声音重放，正如HiVi惠威的企业理念：专注声音品质。

● 1991年，HiVi惠威在中国珠海成立，成为中国第一家专业制造Hi-end扬声器的音响厂家

● 1991年，HiVi惠威推出轰动电声界的S8单元，标志着中国有能力生产自己的Hi-end扬声器单元

● 1993年，HiVi惠威75mm大音圈D6扬声器问世，D6创造了小口径低频设计新概念

● 1994年，HiVi惠威斥巨资成立加拿大电声中心，跻身世界一流电声开发与设计制造商行列

● 1995年，HiVi惠威进军美国CES消费电子大展，中国扬声器受到业界瞩目

● 1995年，HiVi惠威成为美国扬声器制造协会（ALMA）会员企业

● 1997年，HiVi惠威加拿大研发的等磁场带式高音问世，奠定惠威在国际电声界的科技地位

● 1997年，HiVi惠威旗舰扬声器正式亮相CES，成为世界上少数几家大型扬声器系统制造商

● 1997年，HiVi惠威收购美国著名Swans音响公司，总裁Frank Hale成为惠威首席设计师

● 1998年，HiVi惠威推出令无数发烧友喜爱的监听级Swans M1音箱，享誉国际电声界

● 1998年，HiVi惠威独创的等磁场带式扬声器轰动美国CES消费电子大展

● 1999年，HiVi惠威75mm大功率D6单元成为美国著名Totem音响公司专用扬声器

● 2000年，HiVi惠威等磁场带式高音成为众多德国音响品牌旗舰音箱的核心单元

● 2000年，HiVi惠威Diva音箱荣获美国T.H.E.SHOW大展Exceptional Value Award最高价值奖

● 2000年，HiVi惠威扬声器和音箱生产基地双双通过ISO9002国际质量体系认证

● 2001年，引领音响潮流的世界一流制造商纷纷采用惠威高级扬声器单元

● 2002年，HiVi惠威在美国T.H.E. SHOW大展揽获两项大奖：BEST VALUE AWARD大奖和Excellence In Design & Engineering Award完美工程设计大奖

● 2003年，HiVi惠威旗舰Swans 2.2线性带式扬声器系统荣获Best of CES 2003 High-End Audio最佳CES大奖

● 2003年，HiVi惠威在美国T.H.E. SHOW大展揽获两项大奖：Excellence In Design & Engineering Award完美工程设计大奖和The Most Innovative Speaker Design Award最高扬声器创新设计大奖

● 2004年，HiVi惠威Swans 2.2荣获美国T.H.E. SHOW大展的Excellence In Design & Engineering Award完美工程设计大奖

● 2004年，HiVi惠威在亚洲首屈一指的大型专业级电声测量消声室投入使用

● 2005年，HiVi惠威S200A多媒体音箱荣获美国CES Technology is a Girl's Best Friend Award（Tech Girl）最受女性喜爱大奖

● 2005年，HiVi惠威研发出世界上独创的等磁场同轴带式全频带扬声器Trinity 6

● 2005年，HiVi惠威S600HT家庭影院荣获Best of CES Ultimate Audio最佳CES大奖，成为首个荣膺两次该项大奖的国际音响企业

● 2006年，HiVi惠威X3HT成为中国首款通过美国THX认证的家庭影院音箱产品

● 2007年，HiVi惠威将专业电子分频科技引进至多媒体产品，将音质提升至专业水准

● 2008年，HiVi惠威进入专业音响领域，产品涉及舞台扩声、卡拉OK、歌舞厅及影院

● 2009年，HiVi惠威旗舰2.3B及M200MKIII双双荣获CES Innovation Awards创新大奖

● 2010年，HiVi惠威旗舰音箱Swans 2.6HT荣获美国CES Innovation Awards创新大奖

● 2011年，HiVi惠威专业有源监听音箱X4荣获美国CES Innovation Awards创新大奖

● 2011年，HiVi惠威建筑面积逾18万平方米的珠海工业制造基地正式投入运营

● 2013年，HiVi惠威旗舰音箱2.8A荣获美国CES Innovation Awards创新大奖

● 2013年，HiVi惠威多媒体音箱T200C荣获美国CES Innovation Awards创新大奖

● 2014年，HiVi惠威旗舰音箱F10HT荣获美国CES Innovation Awards创新大奖

● 2016年，HiVi惠威监听音箱X8荣获美国CES Innovation Awards创新大奖

● 2017年，HiVi惠威MS-10及MC-100+双双荣获美国CES Innovation Awards创新大奖

● 2017年，HiVi惠威在中国A股上市，发行股票“惠威科技SZ.002888”

● 2018年，HiVi惠威无线智能音箱Phonism1荣获美国CES Innovation Awards创新大奖

● 2019年，HiVi惠威智能无线扬声器系统MX1、大型扬声器系统Swans 2.2A及无线数字降噪耳机AW-85荣获CES Innovation Awards创新大奖

专注声音品质 Focus on Sound Quality

目录:

产品证书	03
HCS1000全数字无线会议系统	05
HCS1100全数字无线会议系统	19
HCS1500有线数字会议系统	32
HCS3000有线数字会议系统	41
HCS4000全数字有线会议系统	57
HCS4100触屏全数字有线会议系统	74
专业会议扩声系统	88

证书



HCS1000全数字无线会议系统



台式单元HCS1000D



系统简介

- ❖ 采用pi/4 DQPSK数字调制解调技术
- ❖ CD级别的无线音质和极低的语音延迟（16bit 48kHz采样，2毫秒延时），完全胜任苛刻会议扩声需要
- ❖ 无线音频具有ID码，非本系统ID码音频自动静音
- ❖ 丰富无线频点资源，可以在16个频点中自由选择空闲频点通信
- ❖ 通信距离室外最大140米，室内最大80米
- ❖ 无须频率资源规划，多套无线系统可以共存使用
- ❖ 主机无线接收支持P2P模式和真分集模式
- ❖ 主机采用带确定功能的电子导航飞梭旋钮，设置轻松简洁
- ❖ 台式终端自带3000mAH锂电，工作时长≥10H
- ❖ 手持终端干电池供电，工作时长≥10H
- ❖ 支持台式终端与手持终端混用，终端总数不大于主机带载数目
- ❖ 带收纳保管功能的充电箱，充点时长2H
- ❖ 支持2/4/6/8个单元发言(匹配不同主机)
- ❖ 遵循《电子会议系统工程设计规范》GB50799-2012

科技与艺术的完美结合
沉稳大气的工业设计

具有专利的外观，人性化隐性天线设计



产品特点

- ❖ 采用PI/4 DQPSK数字调制解调技术
- ❖ 16bit48kHz的PCM格式音频编解码
- ❖ 2毫秒极低语音延时
- ❖ 无线音频具有ID码，非本系统ID码音频自动静音
- ❖ 丰富无线频点资源，可以在16个频点中自由选择空闲频点通信
- ❖ 自带3000mAH锂电，满电工作时长10H，充电最大时长2H（至满电）
- ❖ 终端底座线型三色呼吸灯带，为发言者提供清晰明了指示
- ❖ 沉稳大气的工业设计，科技与艺术的完美结合，具有专利的外观，人性化隐性天线设计
- ❖ 采用段显LED显示，无盲区，任意角度可以清晰显示
- ❖ 具有防错插功能电池充电接口

产品功能

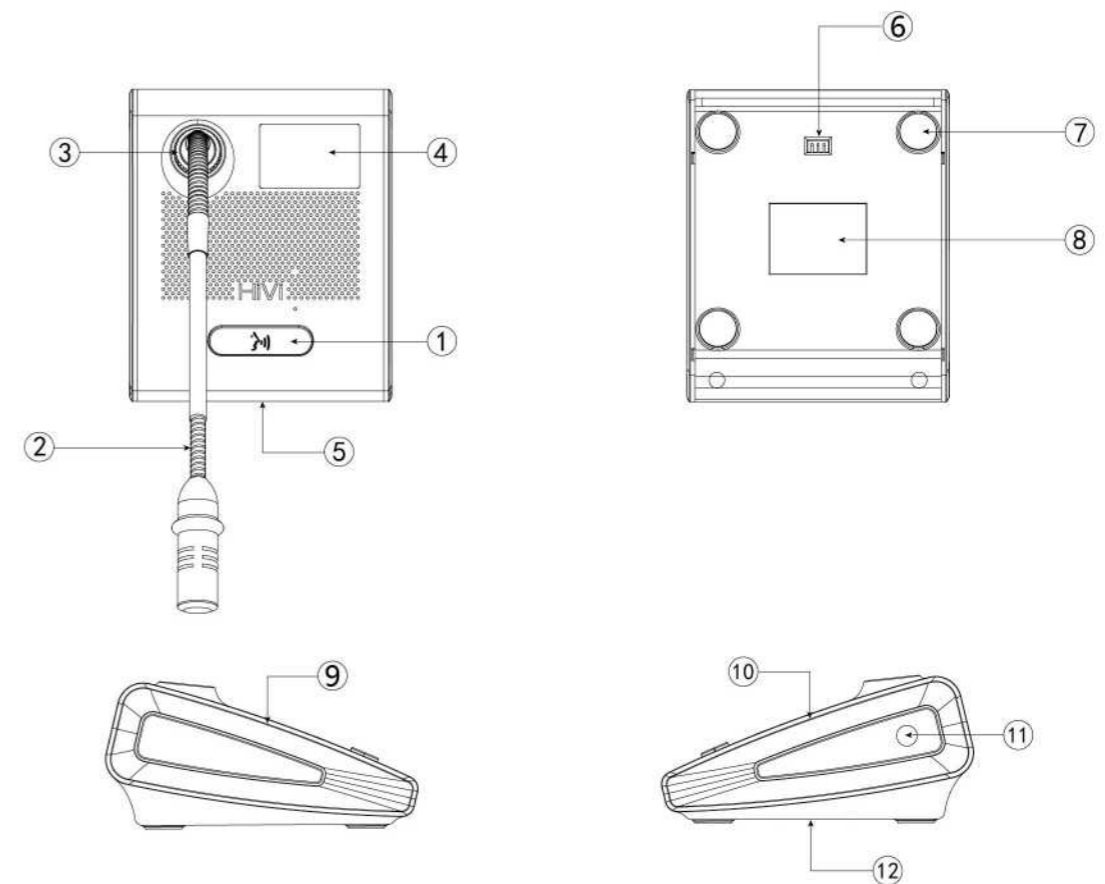
- ❖ 长按“发言”键，可以开关机
- ❖ 具有发言功能，短按“发言”键实现发言和停止发言
- ❖ 具有SIR通信功能
- ❖ 采用段显LED显示，无盲区，任意角度可以清晰显示
- ❖ 具有电池电压检测、电压报警提示与欠压自动关机功能
- ❖ 标配长度310mm可拆卸咪鹅颈咪杆，便维护保管；同时支持410/510mm可选，黑色，适应不同场合会议选择使用
- ❖ 可选拆卸式咪枪式咪杆（长度229mm）

技术参数

型号	HCS1000D
通信制式	pi/4 DQPSK数字调制解调技术
通信频率	500-900MHz
通信方式	FHSS, 16频点
音频数据	16bit 48kHz, PCM
音频频响	20Hz-20KHz
音频延时	2.5毫秒
拾音灵敏度	-46dB±1dB, 心形
按键及按键形式	发言键, 轻触式机械按键

型号	HCS1000D
显示屏	黑底白字段显
电池	3000mAH锂电
通信距离	室外（无障碍）最大140米，室内最大80米（无障碍）
满电待机时长	40H
满电工作时长	10H
咪杆	可拆卸鹅颈咪杆（标配长度310mm，410/510mm可选，黑色）；可拆卸枪式咪杆（长度229mm，黑色）
尺寸（L*W*H）	110*130*60(mm), 不计咪杆
重量	0.55kg
工作环境	室内, 0°C-45°C
保存环境	室内, -20°C-50°C

功能指示



- 1、发言按键
- 2、鹅颈咪杆
- 3、五芯咪杆座
- 4、LED显示
- 5、工作指示灯条
- 6、防错充电座
- 7、橡胶垫
- 8、产品标贴区
- 9、左装饰框
- 10、右装饰框
- 11、红外接收窗
- 12、底座

咪杆选型配图

话筒咪杆可拆卸，使用更方便
多种选择，可调节，实现精准拾音效果



会议场景图

手持单元 HCS1000H



产品特点

- ❖ 采用pi/4 DQPSK数字调制解调技术
- ❖ 16bit48kHz的PCM格式音频编解码
- ❖ 2毫秒极低语音延时
- ❖ 无线音频具有ID码，非本系统ID码音频自动静音
- ❖ 两节AA干电池供电，满电工作时长大于10H
- ❖ 精致稳重的手持话筒，手感细腻，2个8段黑底白字数码管，显示清晰明了
- ❖ 具有SIR通信功能
- ❖ 具有电池电压检测、电压报警提示与欠压自动关机功能

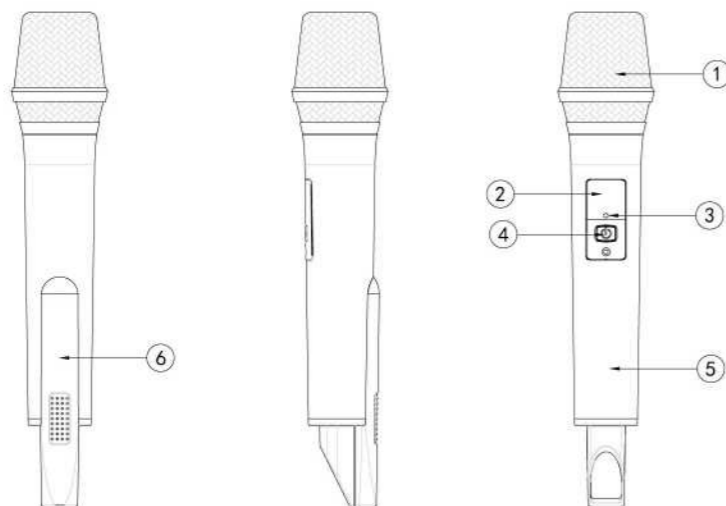
产品功能

- ❖ 开机，发言，关机，停止发言
- ❖ 具有SIR通信功能
- ❖ 具有电池电压检测、电压报警提示与欠压自动关机功能
- ❖ 电池拆卸功能，更换简单

技术参数

型号	HCS1000H
通信制式	pi/4 DQPSK数字调制解调技术
通信频率	500-900MHz
拾音灵敏度	-59dB±1.5dB, 动圈
音频数据	16bit 48kHz, PCM
音频响应	30Hz-20KHz
音频延时	2.5毫秒
按键及按键形式	发言键, 轻触式机械按键
显示	黑底白字段显
电池	2颗AA干电池
通信距离	室外(无障碍)最大140米, 室内最大80米(无障碍)
满电待机时长	≥40H
满电工作时长	≥10H
尺寸(L*W)	长255mm, 最大直径49mm
重量	0.25kg
工作环境	室内, 0°C-45°C
保存环境	室内, -20°C-50°C

功能指示



- 1、动圈咪头
- 2、显示窗
- 3、红外接收窗
- 4、开关按键
- 5、金属管体
- 6、电池仓

全数字无线会议讨论主机HCS1000CCU



HCS1000CCU全数字无线会议主机基于模块化设计

包括无线接收模块、音频处理模块、LCD显示模块、
电子旋钮人机操作、音量调节模块、
电源处理模块组成，
实现相应功能。



产品特点

- ❖ 采用pi/4 DQPSK数字调制解调技术
- ❖ 16bit 48kHz的PCM格式音频编解码
- ❖ 2毫秒极低语音延时
- ❖ 无线音频具有ID码, 非本系统ID码音频自动静音
- ❖ 丰富无线频点资源, 可以在16个频点中自由选择空闲频点通信
- ❖ 通信距离最大80米(室内无障碍覆盖范围半径)
- ❖ 无须频率资源规划, 多套无线系统可以共存使用
- ❖ 主机无线接收支持P2P模式和真分集模式
- ❖ 256*64 LCD图形点阵液晶, 可显示系统信息、通道参数等信息, 并提供繁简中、英语言的系统设置菜单
- ❖ 具备SIR红外通信功能, 单元参数由主机进行设置调整

产品功能

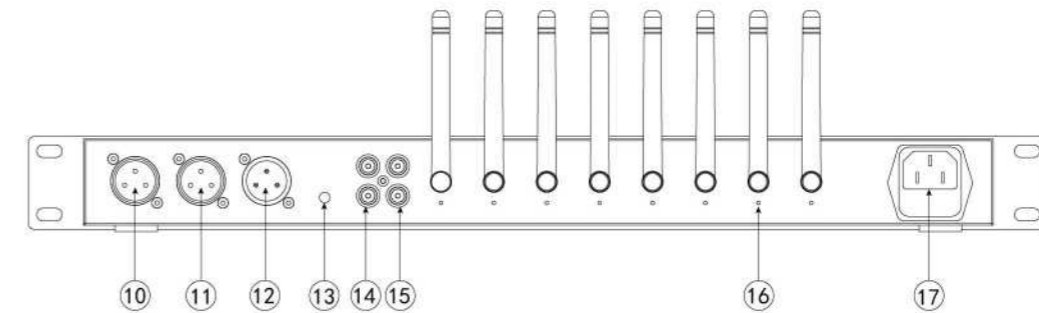
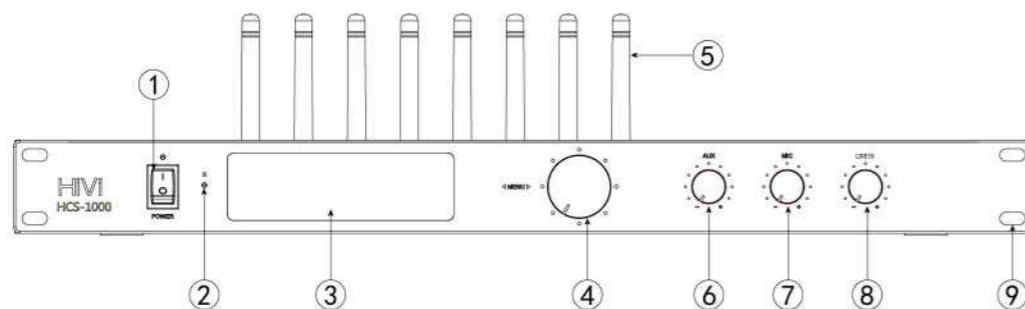
基本功能:

- ❖ 支持2/4/6/8个单元发言

技术参数

型号	HCS1000CCU
通信制式	pi/4 DQPSK数字调制解调技术
通信频率	500-900MHz
音频数据	16bit 48kHz, PCM
音频响应	20Hz-20KHz
音频延时	2.5毫秒
音频通道数	2/4/6/8通道
无线接收模式	P2P模式、真分集模式
按键及按键形式	带确定功能的电子导航旋钮
显示屏	256*64点阵液晶屏
供电	1A220VAC50HZ
功耗	17.7W
尺寸 (L*W*H)	482*250*65(mm)
重量	4.1kg
工作环境	室内, 0°C-45°C
保存环境	室内, -20°C-50°C

功能指示



- | | | |
|------------------|------------|------------------------|
| 1、船型开关 | 2、红外发射 | 3、256*64 DFSTN 黑底白字显示器 |
| 4、带确定功能的电子飞梭导航旋钮 | 5、天线 | 6、混音输出音量调节 |
| 7、有线麦克风输入音量调节 | 8、线性音量输入调节 | 9、机柜安装孔 |
| 10、混音输出 1 | 11、混音输出 2 | 12、麦克风输入 |
| 13、立体声输入音量调节 | 14、立体声输入 | 15、立体声录音输出 |
| 16、无线接收指示灯 | 17、交流电源插座 | |

HCS1000 终端主要功能对照表

型号	角色	发言	安装	主机
HCS1000D	代表	√	台式	HCS1000CCU
HCS1000H	代表	√	手持	HCS1000CCU

CHG01充电座



产品特点

- ❖ 采用进口高档手机用集成大电流充电管理芯片，外围器件稍，效率高升温小
- ❖ 采用合金电镀铜充电接触片，接触电阻小，接触可靠
- ❖ 充电座防错设计
- ❖ 充电座四个凹角，使得单元摆放贴合美观
- ❖ 休会时充电或边工作边充电，保证会议正常进行
- ❖ 自带工作呼吸指示灯，充电状态一目了然



产品功能

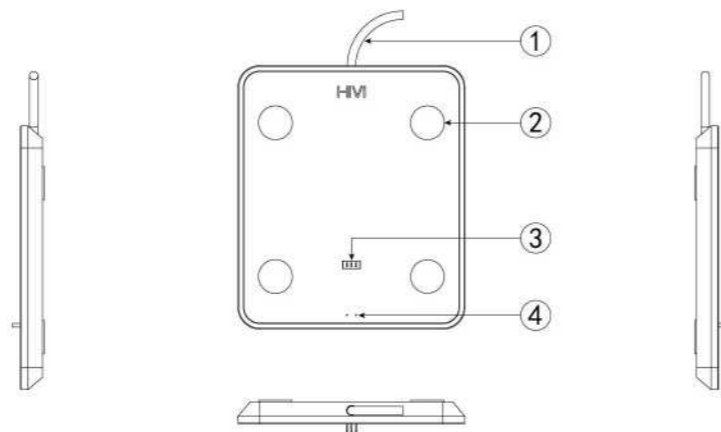
- ❖ 满足单个终端充电
- ❖ 具有在充指示、满电指示

技术参数

型号	CHG01
允许充电个数	1个
尺寸 (L*W*H)	125*145*15(mm),含脚垫
重量	0.15kg

功能指示

- 1、电源线
- 2、单元机垫脚放置位
- 3、充电接头
- 4、工作指示灯状态



CHG08拉杆式充电箱

移动方便 操作灵活



同时充电

更高效率

产品特点

- ❖ 高强度的两端伸缩式拉杆设计，箱底嵌有滑轮，移动方便，适合灵活的会议现场
- ❖ 两个提拉手柄，可横提和竖提，自由选择不同提拉方式
- ❖ 双气压式弹簧支撑杆设计，轻松开启，防止上盖坠落，避免伤害发生
- ❖ 箱体上盖分层设计，内层可以存放8支长度为510MM的鹅颈咪杆
- ❖ 上盖还设计有拉链式收纳包，方便收纳电源线和其他常用物品
- ❖ 充电与保管功能一体，方便移动和运输
- ❖ 采用进口高档手机用集成大电流充电管理芯片，外围器件少，效率高，升温小
- ❖ 采用合金电镀铜充电接触片，接触电阻小，接触可靠
- ❖ 充电座防错设计

- ❖ 充电座四个凹角，使得单元摆放贴合美观
- ❖ 自带工作呼吸指示灯，充电状态一目了然
- ❖ 可同时对8个会议终端充电
- ❖ 内置有2台小型滚珠轴承轴流风机，保证充电时内部温升满足安全要求
- ❖ 自带开关电源，支持220VAC和110VAC交流电规格

产品功能

- ❖ 开关机功能
- ❖ 满足8个会议终端同时充电
- ❖ 具有在充红色指示、满电黄色指示
- ❖ 上盖存放8支鹅颈咪杆
- ❖ 充电与保管两用

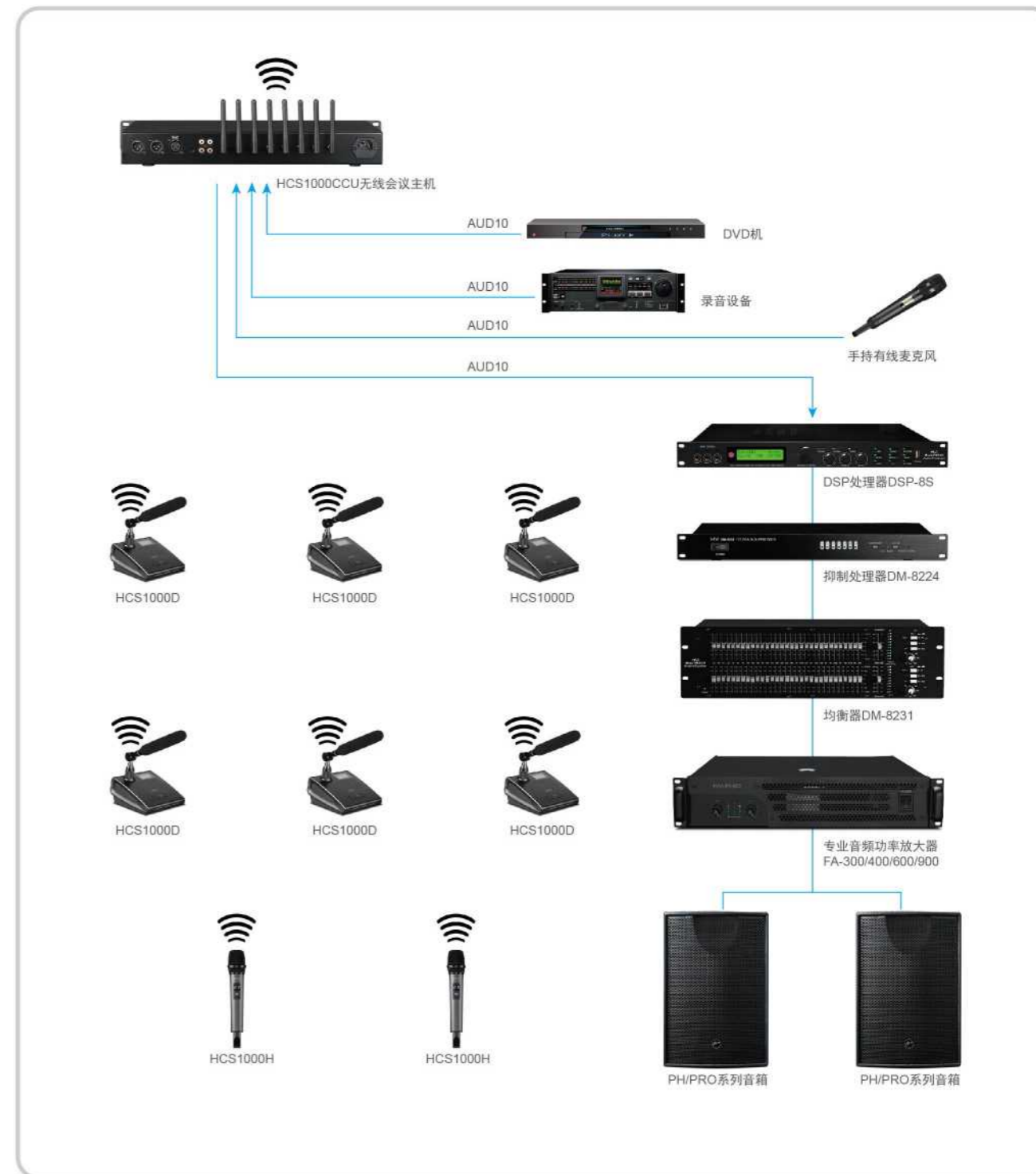


技术参数

型号	CHG08
待充电池	3.7V锂电
充电最长时间	不大于4H (电池空电, 至满电)
可充单元数	8个
可纳咪杆数	8个, 510MM长鹅颈咪杆
电源	AC 110- 220V 2.5A
功耗	最大110瓦
尺寸 (L*W*H)	730*380*272(mm)
重量	15.35kg (空箱)



系统联接图



HCS1100全数字无线会议系统

主席单元HCS1100C



系统简介

- ❖ 主机4.3英寸16.7万色24位RGB电容触屏，图形化的UI界面，会议体验简洁明快
- ❖ 主机可以与惠威有线全数字会议系统的完美融合，极大提高会议的灵活性和可扩展，保护客户投资
- ❖ CD级别的无线音质和极低的语音延迟（16bit 48kHz采样，2毫秒延时），完全胜任苛刻会议扩声需要
- ❖ 主机具有USB接口，支持会议USB录音和MP3文件播放，丰富会议内容与形式
- ❖ 无线控制采用WIFI（802.11 b/n/g），2.4G
- ❖ 无线音频具有ID码，非本系统ID码音频自动静音，完全杜绝外来无线干扰
- ❖ 丰富无线音频频点资源，可以在16个频点中自由选择空闲频点
- ❖ 系统通信距离最大80米（室内无障碍覆盖范围半径）
- ❖ 单元自带6000mAh锂电，工作时常12H
- ❖ 带收纳保管功能的充电箱，充电时长4H
- ❖ 支持最大6个单元发言
- ❖ 单元采用128*64 OLED显示，任意视角清晰自然，带给与会者舒适体验
- ❖ 主席发言具有铃声提示，提示音可以选择开或关闭，默认为打开
- ❖ 标准容量支持255台单元，通过交换机，扩展多个无线AP，可以实现1024台大容量的无线会议
- ❖ 遵循《电子会议系统工程设计规范》GB50799-2012

产品特点

- ❖ 采用pi/4 DQPSK数字调制解调技术
- ❖ 16bit48kHz的PCM格式音频
- ❖ 2毫秒极低语音延时
- ❖ 无线音频具有ID码，非本系统ID码音频自动静音
- ❖ 自动跳频技术，丰富无线频点资源，可以在16个频点中自由选择空闲频点通信
- ❖ 自带6000mAh锂电，满电工作时长12H，充电最大时长4H（至满电）
- ❖ 终端底座线型三色呼吸灯带，为发言者提供清晰明了指示
- ❖ 沉稳大气的工业设计，科技与艺术的完美结合，具有专利的外观，人性化隐性天线设计
- ❖ 采用128*64 OLED自发光显示，无盲区，任意角度可以清晰显示
- ❖ 具有防错插功能电池充电接口

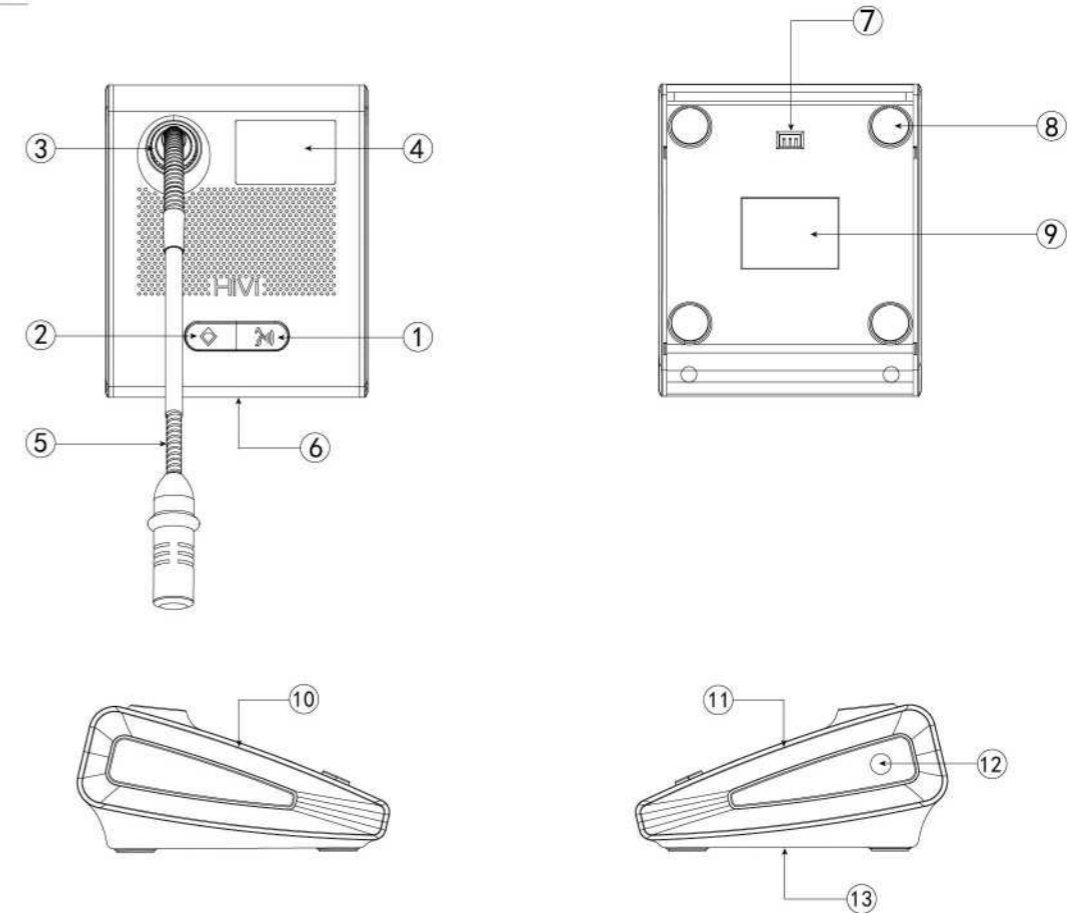
产品功能

- ❖ 短按“优先”键，打断其他代表发言功能
- ❖ 长按“优先”键，可以开机
- ❖ 具有发言功能，短按“发言”键实现发言和停止发言
- ❖ 128*64 OLED显示，图形化显示终端ID号、无线通道号、无线信号强度、音量大小、电池容量、发言与停止发言状态信息
- ❖ 具有电池电压检测、电压报警提示与欠压自动关机功能
- ❖ 标配可拆卸咪枪式咪杆（长度229mm）；便维护保管
- ❖ 具有可拆卸3种长度鹅颈咪杆（310/410/510mm），适应不同场合会议选择使用

技术参数

型号	HCS1100C
无线数字控制通道	WIFI (802.11 b/n/g),2.4G
无线数字音频通道	pi/4 DQPSK数字调制解调技术, FHSS, 16频点, 500-900MHz
音频数据格式	16bit 48kHz, PCM
系统频响	20Hz-20KHz
音频延时	2.5毫秒
拾音灵敏度	-46dB±1dB, 心形
按键及按键形式	优先键和发言键, 轻触式机械按键
显示屏	1.3英寸128*64 OLED
电池	6000mAH锂电
通信距离	室外（无障碍）最大140米, 室内最大80米（无障碍）
满电待机时长	80H
满电工作时长	12H
咪杆	可拆卸枪式咪杆（长度229mm, 黑色）；可拆卸鹅颈咪杆（长度310/410/510mm可选, 黑色）
尺寸（L*W*H）	110*130*60(mm), 不计咪杆
重量	0.55kg
工作环境	室内, 0°C-45°C
保存环境	室内, -20°C-50°C

功能指示



- 1、发言按键
- 2、主席优先键
- 3、五芯咪杆座
- 4、LED显示
- 5、鹅颈咪杆
- 6、工作指示灯条
- 7、防错充电座
- 8、橡胶垫
- 9、产品标贴区
- 10、左装饰框
- 11、右装饰框
- 12、WIFI配网按键
- 13、底座



代表单元HCS1100D



产品特色

- ❖ 采用PI/4 DQPSK数字调制解调技术；
- ❖ 16bit48kHz的PCM格式音频编解码；
- ❖ 2毫秒极低语音延时；
- ❖ 无线音频具有ID码，非本系统ID码音频自动静音；
- ❖ 丰富无线频点资源，可以在16个频点中自由选择空闲频点通信；
- ❖ 自带6000mAh锂电，满电工作时长12H，充电最大时长4H（至满电）；
- ❖ 终端底座线型三色呼吸灯带，为发言者提供清晰明了指示；
- ❖ 沉稳大气的工业设计，科技与艺术的完美结合，具有专利的外观，人性化隐性天线设计；
- ❖ 采用128*64 OLED自发光显示，无盲区，任意角度可以清晰显示；
- ❖ 具有防错插功能电池充电接口；

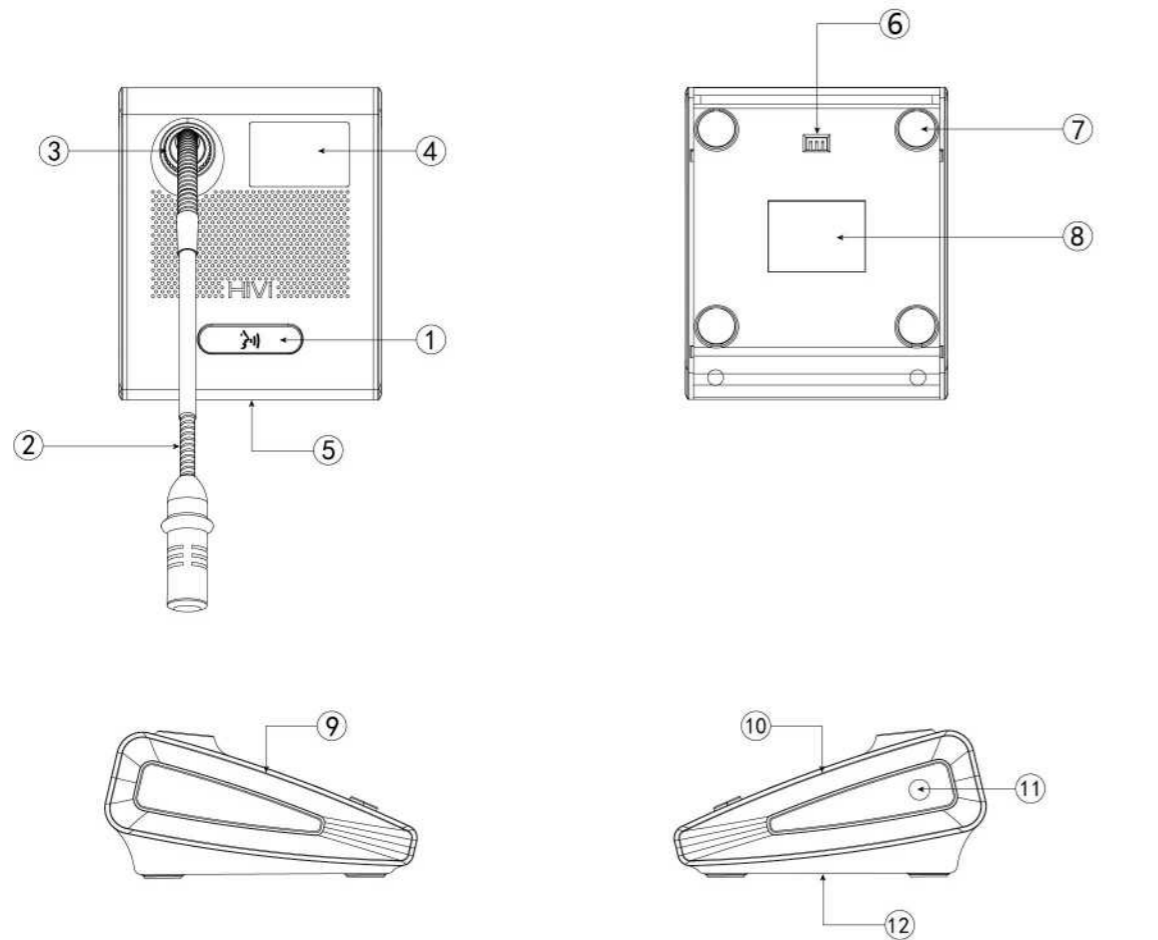
产品功能

- ❖ 长按“发言”键，可以开关机
- ❖ 具有发言功能，短按“发言”键实现发言和停止发言
- ❖ 具有SIR通信功能
- ❖ 128*64 OLED显示，图形化显示终端ID号、无线通道号、无线信号强度、音量大小、电池容量、发言与停止发言状态信息
- ❖ 具有电池电压检测、电压报警提示与欠压自动关机功能
- ❖ 标配可拆卸咪枪式干涉拾音咪杆（长度235mm）；便维护保管
- ❖ 具有可拆卸3种长度鹅颈咪杆（310/410/510mm）、3种配色（黑色、金属灰、银色）可选，适应不同场合会议选择使用

技术参数

型号	HCS1100D
无线数字控制通道	WIFI (802.11 b/n/g),2.4G
无线数字音频通道	pi/4 DQPSK数字调制解调技术, FHSS, 16频点, 500-900MHz
音频数据格式	16bit 48kHz, PCM
系统频响	20Hz-20KHz
音频延时	2.5毫秒
拾音灵敏度	-46dB±1dB, 心形
按键及按键形式	优先键和发言键, 轻触式机械按键
显示屏	1.3英寸128*64 OLED
电池	6000mAh锂电
通信距离	室外（无障碍）最大140米, 室内最大80米（无障碍）
满电待机时长	80H
满电工作时长	12H
咪杆	可拆卸枪式咪杆（长度229mm, 黑色）；可拆卸鹅颈咪杆（长度310/410/510mm可选, 黑色）
尺寸 (L*W*H)	110*130*60(mm), 不计咪杆
重量	0.55kg
工作环境	室内, 0°C-45°C
保存环境	室内, -20°C-50°C

功能指示



- 1、发言按键
- 2、鹅颈咪杆
- 3、五芯咪杆座
- 4、LED显示
- 5、工作指示灯条
- 6、防错充电座
- 7、橡胶垫
- 8、产品标贴区
- 9、左装饰框
- 10、右装饰框
- 11、WIFI配网键
- 12、底座

HCS1100终端主要功能对照表

型号	角色	发言	安装	主机
HCS1100C	主席	√	台式	HCS1100CCU
HCS1100D	代表	√	台式	HCS1100CCU

HCS1100移动端APP



HCS1100CCU全数字无线主机



HCS1100CCU全数字无线会议主机基于模块化设计，是HCS1100会议系统的控制核心，全面负责管理与协调会议单元，实现与会议单元通信与数据交换，与外部设备的通信与控制，与运行在PC端的HCMS智能会议管理软件结合实现更智能、更综合的会议。

HCS1100CCU采用可靠、稳定性的嵌入式操作系统，采用图形化的UI，供丰富信息显示,使得操作人性化。该系统支持会议讨论、会议表决、会议签到、会议服务呼叫、自动摄像跟踪功能，支持USB外置录音、USB音频文件播放功能。

HCS1100CCU遵循HIVI惠威自主专利会议控制与音频流协议HCCP，具备在线升级功能，软件更新方便快捷。主机可以与惠威有线全数字会议系统的完美融合，极大提高会议的灵活性和可扩展，保护客户投资；系统标准容量支持255台单元，通过交换机，扩展多个无线AP，可以实现1024台大容量的无线会议。



HCS1100CCU采用可靠、稳定性的嵌入式操作系统

采用图形化的UI，供丰富信息显示，使得操作人性化

具备在线升级功能，软件更新方便快捷



各种软件模块界面



产品特色

- ❖ 4.3英寸电容触屏，图形化的UI界面，会议体验简洁明快
- ❖ 遵循HCAP1.2协议，可以与惠威有线全数字会议系统的完美融合，极大提高会议的灵活性和可扩展，保护客户投资
- ❖ 主机具有USB接口，支持会议USB录音和MP3文件播放，丰富会议内容与形式
- ❖ 无线控制采用WIFI (802.11 b/n/g), 2.4G
- ❖ 无线音频采用pi/4 DQPSK数字调制解调技术
- ❖ 16bit 48kHz的PCM格式音频编解码
- ❖ 2毫秒极低语音延时
- ❖ 无线音频具有ID码，非本系统ID码音频自动静音
- ❖ 丰富无线频点资源，可以在16个频点中自由选择空闲频点通信
- ❖ 通信距离最大80米（室内无障碍覆盖范围半径）
- ❖ 无须频率资源规划，多套无线系统可以共存使用
- ❖ 主机无线接收支持P2P模式和真分集模式
- ❖ 采用WIFI实现会议控制
- ❖ 配套手机移动端的APP配置软件，一键完成系统配网
- ❖ USB外置录音、MP3播放功能
- ❖ 主席发言具有铃声提示，提示音可以选择开或关闭，默认为打开
- ❖ 可以和HCS有线全数字会议系统互联互通，实现有线与无线的完美融合

产品功能

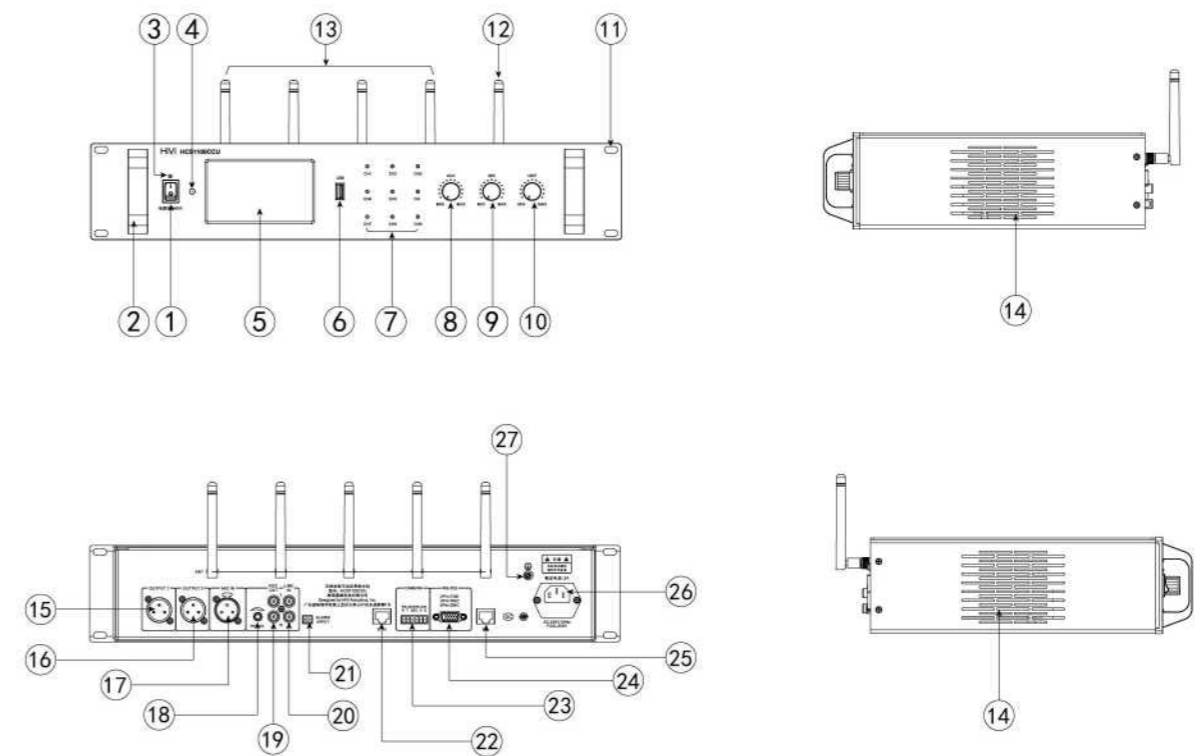
- ❖ 支持最大6个单元发言
- ❖ 支持会议发言、签到
- ❖ 支持摄像跟踪，外接高清摄像矩阵，可以实现自动跟踪发言人像
- ❖ 可以显示在线单元信息，如最大发言人数、正在发言人数、代表单元数量、主席单元数量、VIP单元数量等信息
- ❖ 具有统一调整系统简体中文、繁体中文、英文显示功能
- ❖ 具备ID编址功能，支持全新编址、连续编址、增址编址、单址编址
- ❖ 具有发言与申请发言功能，多种发言模式可选，支持FREE自由模式、LIMIT限制人数模式、APPLY申请模式、FIFO先进先出模式、PTT按住发言键发言模式
- ❖ USB外置录音、MP3播放功能
- ❖ 可以和HCS有线全数字会议系统互联互通，实现有线与无线的完美融合
- ❖ 脱机状态下，主机具备以下功能：
 - 1) 按键报到
 - 2) 配置摄像跟踪时，具有自动发言摄像跟踪功能，会场全景跟踪
 - 3) 发言人数限制功能，可以设置同时开启的终端数量最大6个
 - 4) 可为发言代表设定发言时间限制（1~120分钟）
 - 5) 四种发言模式：申请等待模式（APPLY）、限制模式（LIMIT）、自由模式（FREE）、先进先出（FIFO）、按住发言模式（PPT）
- ❖ 连接电脑配合管理系统软件使用，具备更多功能：
 - 1) 可集中进行话筒管理

技术参数

型号	HCS1100CCU
无线控制通道	WIFI (802.11 b/n/g)
无线音频通信制式	pi/4 DQPSK数字调制解调技术
无线音频频率	FHSS, 16频点, 500-900MHz
音频数据格式	16bit 48kHz, PCM
音频频响	20Hz-20KHz
音频延时	2.5毫秒
音频通道数	2/4/6通道
无线接收模式	P2P模式、真分集模式
按键及按键形式	电容触摸
显示屏	480*272点阵, 16.7万色, 24位RGB, TFT屏
供电	220V AC 1A 50HZ

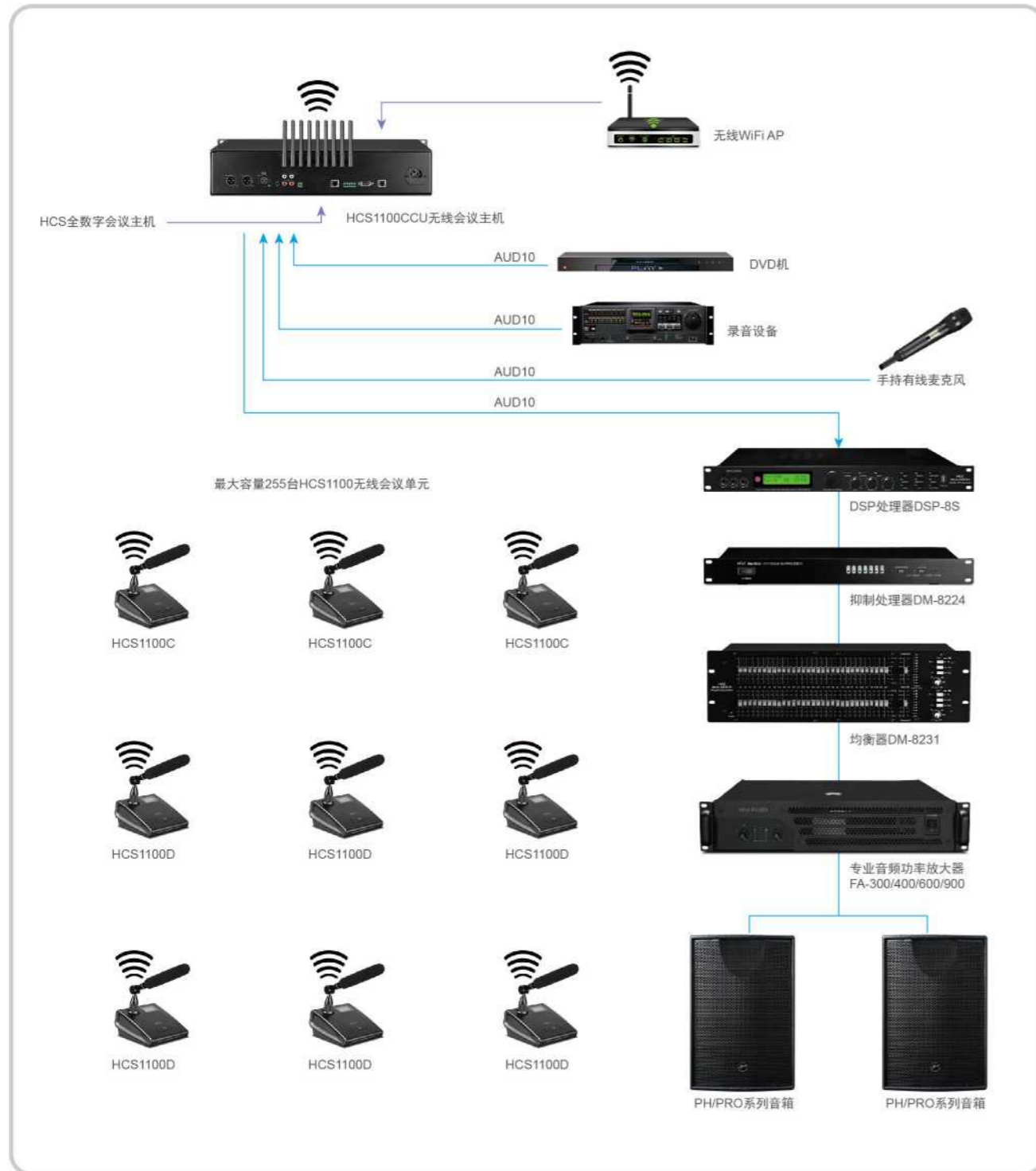
型号	HCS1100CCU
功耗	18w
尺寸 (L*W*H)	482*300*96 (mm)
重量	5.2kg
工作环境	室内, 0°C-45°C
保存环境	室内, -20°C-50°C

功能指示



- | | | | |
|------------------|-----------------|------------|------------|
| 1、船型电源开关 | 2、拉手 | 3、电源指示灯 | 4、红外发射口 |
| 5、4.3英寸电容触摸显示屏 | 6、MP3插口 | 7、无线收发指示灯 | 8、会议混音输出旋钮 |
| 9、麦克风音量旋钮 | 10、单元音量旋钮 | 11、机柜安装孔 | 12、原音发射天线 |
| 13、接收天线 | 14、散热通风网孔 | 15、会议混音输出1 | 16、2会议混音输出 |
| 17、麦克风输入 | 18、录音输出音量调节 | 19、左右录音输出 | 20、立体声输入 |
| 21、报警插口 | 22、会议系统内网RJ45网口 | 23、摄像机控制接口 | 24、RS232串口 |
| 25、PC或外部网络RJ45接口 | 26、电源插口 | 27、接地螺丝 | |

系统联接图



HCS1500有线数字会议系统



系统简介

- ❖ 采用数字总线控制技术
- ❖ 具有发言与申请发言功能，多种发言模式可选，支持FREE自由模式、LIMIT限制人数模式、APPLY申请模式、FIFO先进先出模式、PTT按住发言键发言模式
- ❖ 会议按键签到功能
- ❖ 结合会议管理软件，具有后台补报、消报功能
- ❖ 自带4入2出标清摄像跟踪矩阵，分别实现会议全景跟踪和会议发言跟踪功能；可以通过RS485控制口，扩展高清摄像跟踪，满足不同会议摄像跟踪场合
- ❖ 系统缺省容量160台。通过扩展主机，可以实现1024台系统容量
- ❖ 系统在自由模式下无发言人数限制，非自由模式下支持最大6人发言
- ❖ 系统支持“手拉手”、T型总线链接
- ❖ 系统脱机可以自行对终端进行ID编址
- ❖ 系统支持HCCP协议和HCAP协议，主机可以联网在线升级软件，会议终端不支持在线升级

发言主席HCS1500C



产品特色

- ❖ 采用数字总线控制技术
- ❖ 具有发言功能
- ❖ 具有优先键，关闭和打断其他代表发言功能
- ❖ 红绿双色指示灯环和线型灯带，发言显示红色，申请显示绿色
- ❖ 具有摄像预置位记忆功能
- ❖ 128*64黑底白字OLED显示，任意角度清晰可见

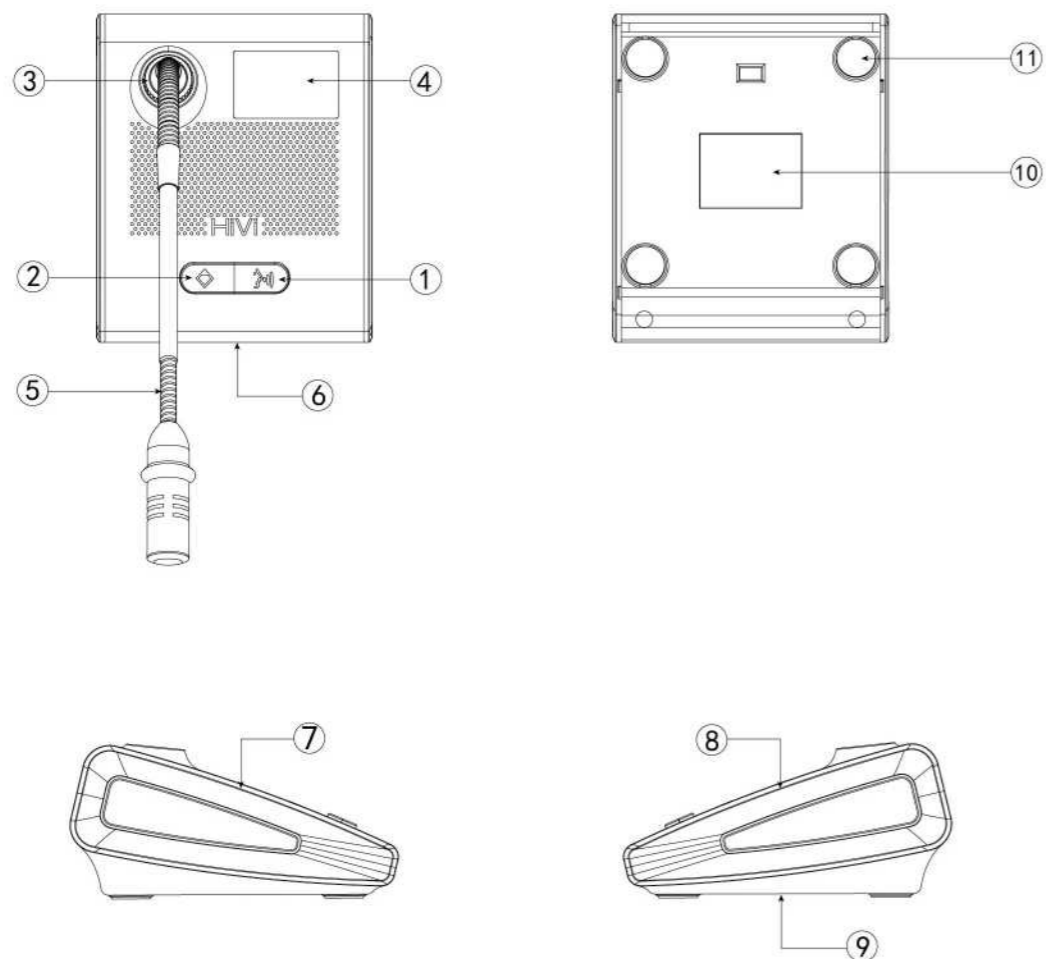
产品功能

- ❖ 128*64OLED，显示单元的发言状态、工作模式、ID等信息
- ❖ 具有发言与申请发言功能，多种发言模式可选，支持FREE自由模式、LIMIT限制人数模式、APPLY申请模式、FIFO先进先出模式、PTT按住发言键发言模式
- ❖ 具有优先键和发言键，可以关闭、强插其他代表发言
- ❖ 支持按键签到
- ❖ 有3种长度鹅颈咪杆（标配310mm，410/510mm）可选，黑色标配，具有枪式咪杆可选，适应不同场合会议选择使用；可拆卸咪杆，方便维护保管

技术参数

型号	HCS1500C
显示参数	128*64 黑底白字OLED
功耗	1.5W
音频响应	20Hz-16KHz
拾音灵敏度	-46dB±1dB，心形
按键及按键形式	优先键、发言键，轻触式机械按键
呼吸指示灯	红、绿、黄三色指示
会议系统专用电缆	专用8芯接口，带24V直流供电
咪杆座	5芯可插拔
咪杆	带红绿双色指示鹅颈咪杆（标配长度310mm，410/510mm可选，黑色标配） 带红绿双色指示枪式咪杆（标配长度229mm，黑色）
尺寸（L*W*H）	220*130*60(mm),不计咪杆
重量	0.95kg
工作环境	室内，0°C-45°C
保存环境	室内，-20°C-50°C

功能指示



- | | | | |
|--------|----------|---------|----------------|
| 1、发言按键 | 2、主席优先键 | 3、五芯咪杆座 | 4、128*64OLED显示 |
| 5、鹅颈咪杆 | 6、工作指示灯条 | 7、左装饰框 | 8、右装饰框 |
| 9、底座 | 10、产品标贴区 | 11、橡胶垫 | |

发言代表HCS1500D



产品特点

- ❖ 采用数字总线控制技术
- ❖ 具有发言功能
- ❖ 红绿双色指示灯环和线型灯带，发言显示红色，申请显示绿色
- ❖ 具有摄像预置位记忆功能
- ❖ 128*64黑底白字OLED显示，任意角度清晰可见

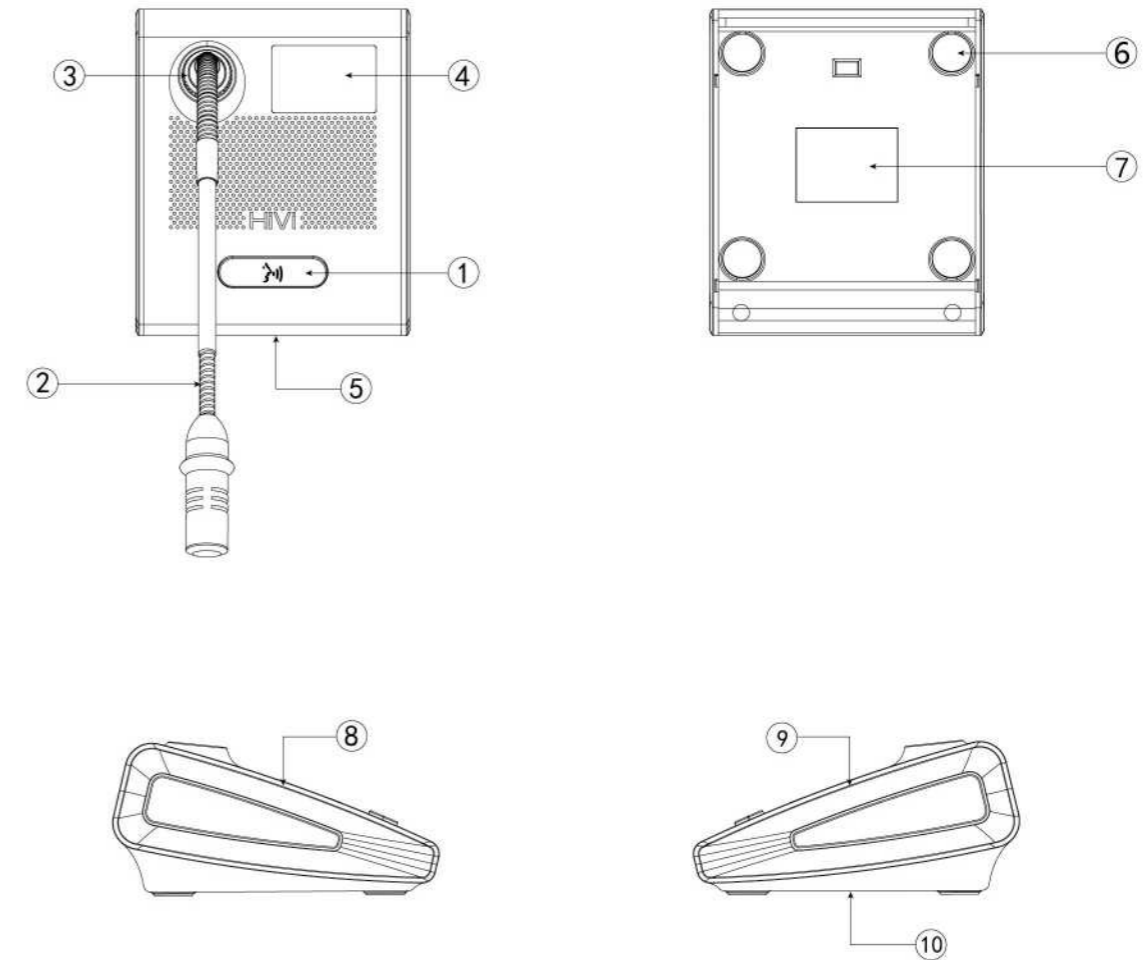
产品功能

- ❖ 128*64OLED，显示单元的发言状态、工作模式、ID等信息
- ❖ 具有发言与申请发言功能，多种发言模式可选，支持FREE自由模式、LIMIT限制人数模式、APPLY申请模式、FIFO先进先出模式、PTT按住发言键发言模式
- ❖ 支持按键签到
- ❖ 有3种长度鹅颈咪杆（310/410/510mm）、3种配色（黑色、金属灰、银色）可选，具有枪式咪杆可选，适应不同场合会议选择使用；可拆卸咪杆，方便维护保管

技术参数

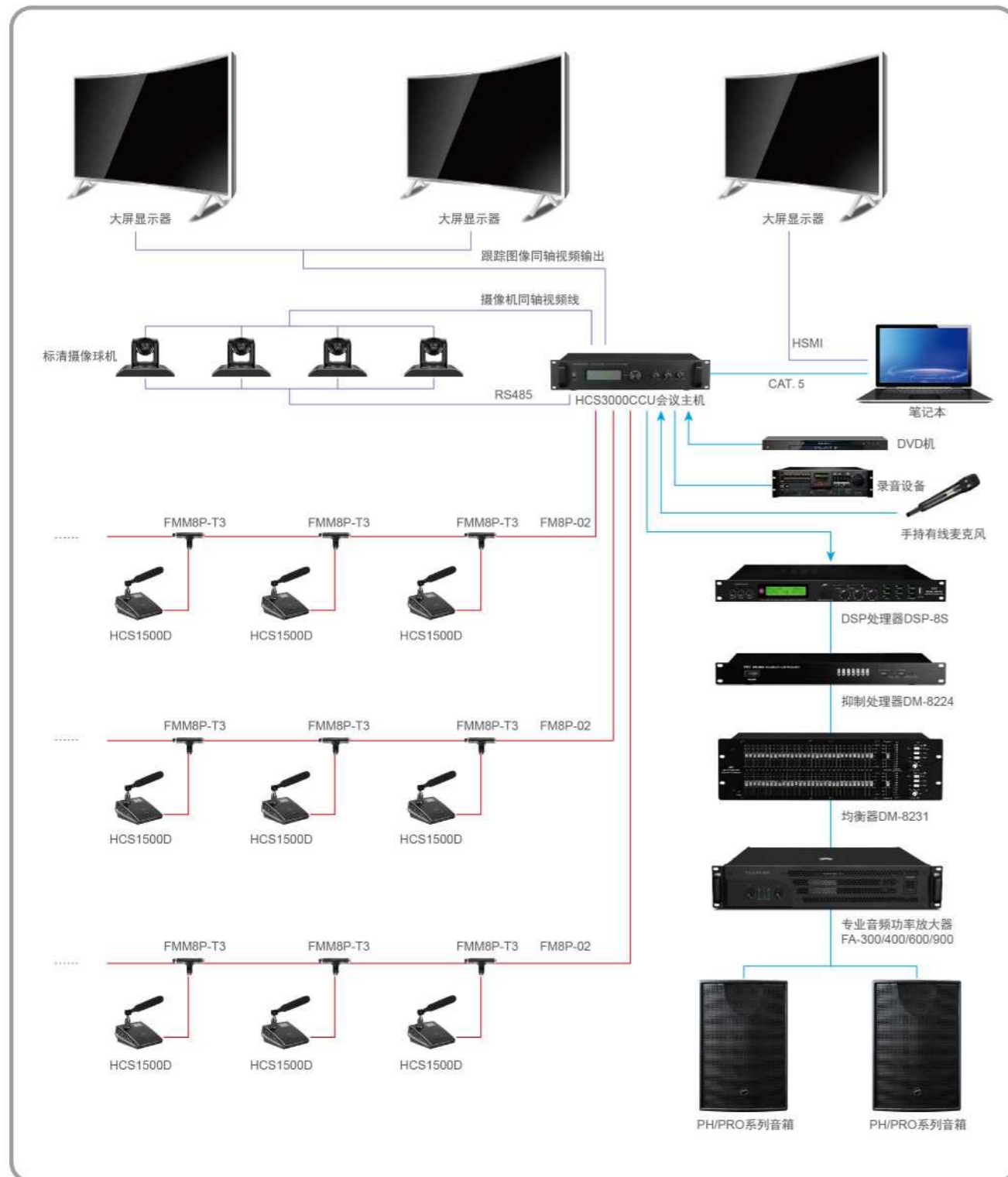
型号	HCS1500D
显示参数	128*64 黑底白字OLED
功耗	1.5W
音频频响	20Hz-16KHz
拾音灵敏度	-46dB±1dB心形
按键及按键形式	发言键，轻触式机械按键
呼吸指示灯	红、绿、黄三色指示
会议系统接口	专用8芯接口，带24V直流供电
咪杆座	5芯可插拔
咪杆	带红绿双色指示鹅颈咪杆（标配长度310mm，410/510mm可选，黑色标配） 带红绿双色指示枪式咪杆（标配长度229mm，黑色）
尺寸（L*W*H）	220*130*60(mm), 不计咪杆
重量	0.95kg
工作环境	室内，0℃-45℃
保存环境	室内，-20℃-50℃

功能指示



- 1、发言按键
- 2、鹅颈咪杆
- 3、五芯咪杆座
- 4、128*64OLED显示
- 5、工作指示灯条
- 6、橡胶垫
- 7、产品标贴区
- 8、左装饰框
- 9、右装饰框
- 10、底座

系统联接图



HCS1500C



HCS1500D

HCS1500终端主要功能对照表

型号	角色	发言	签到	安装	主机
HCS1500C	主席	√	√	台式	HCS3000CCU
HCS1500D	代表	√	√	台式	HCS3000CCU



HCS3000有线数字会议系统



系统简介

- ❖ 采用数字总线控制技术；
- ❖ 具有发言与申请发言功能，多种发言模式可选，支持FREE自由模式、LIMIT限制人数模式、APPLY申请模式、FIFO先进先出模式、PTT按住发言键发言模式；
- ❖ 具有表决功能，脱机状态下具有3键表决；在联机状态结合会议管理软件，具有3键表决，4键评议评分、5键选举评议评分、多选一、M选N等功能；
- ❖ 具有IC身份卡，IC身份卡具有会议密码和ID号，杜绝非法与会；
- ❖ 会议签到功能，多种签到模式可选：按键签到、IC卡插卡不对号签到、IC卡插卡对号签到；
- ❖ 结合会议管理软件，具有后台补报、消报功能；
- ❖ 自带4入2出标清摄像跟踪矩阵，分别实现会议全景跟踪和会议发言跟踪功能；可以通过RS485控制口，扩展高清摄像跟踪，满足不同会议摄像跟踪场合；
- ❖ 系统缺省容量60台。通过扩展，可以实现1024台系统容量。
- ❖ 主机和会议终端自带256*64点阵LCD，显示各种工作参数状态、统计和表决结果下发各会议终端，系统支持简体中文、繁体中文、英文显示；
- ❖ 系统在自由模式下无发言人数限制，非自由模式下支持最大6人发言；
- ❖ 主席单元可以发起签到、表决、批准和禁止、强插代表单元的发言；
- ❖ 系统自带电子菜单旋钮，具有元音量调节、混音输出音量调节统一、外接有线麦克风音量调节、混音录音输出音量调节；
- ❖ 系统支持“手拉手”、T型总线链接；
- ❖ 系统脱机可以自行对终端进行ID编址；
- ❖ 系统支持HCCP协议和HCAP协议，主机和会议终端可以联网在线升级软件；

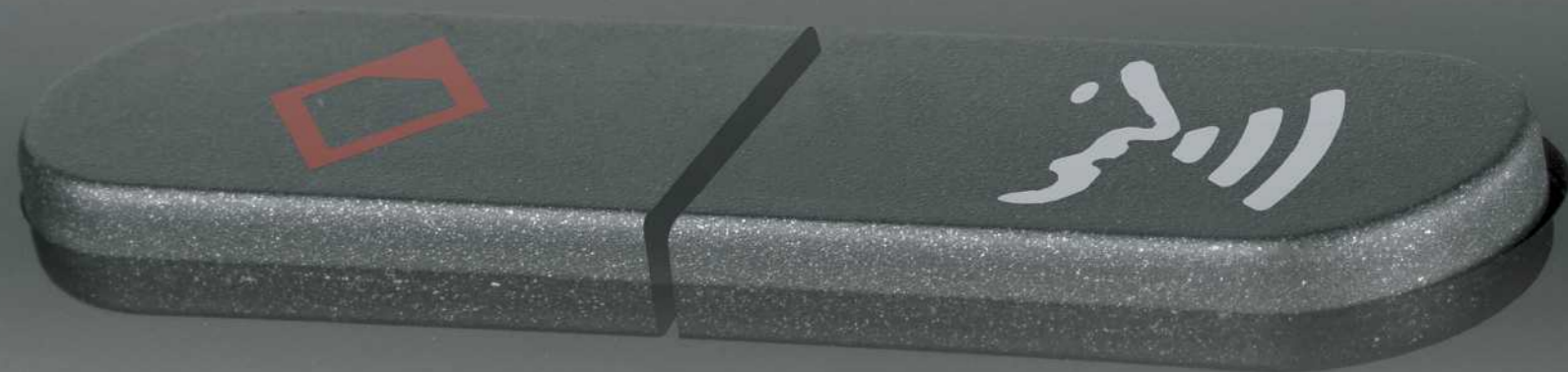


产品外观区别于按键的不同

主席有优先键

发言表决有数字按键，基础没有数字按键

“1”、“2”、“3”、“4”、“5”五个数字按键，根据不同模式实现不同功能





发言表决主席HCS3000CV



发言表决代表HCS3000DV



发言主席HCS3000C



发言代表HCS3000D

发言表决主席HCS3000CV



IC卡插卡槽位

产品特色

- ❖ 采用数字总线控制技术
- ❖ 具备在线软件升级功能
- ❖ 具有发言和表决功能
- ❖ 带256*64点阵LCD，单元ID号、单元发言状态、系统工作参数一目了然，支持简体中文、繁体中文、英文显示

- ❖ “1”、“2”、“3”、“4”、“5”五个数字按键，根据不同模式实现不同功能
- ❖ 主席发言具有铃音提示
- ❖ 具有IC身份卡，IC身份卡具有会议密码和ID号，杜绝非法与会
- ❖ 主席可以自行发起签到和表决、批准和禁止、强插代表单元的发言
- ❖ 独有的封闭喇叭音腔结构，声音重放清晰厚重，充分体现声音的细节
- ❖ 红绿双色指示灯环和线型灯带，发言显示红色，申请显示绿色
- ❖ 具有摄像预置位记忆功能
- ❖ 具有会议服务呼叫
- ❖ 发言时本地喇叭自动静音，防止啸叫发生

产品功能

- ❖ 具有发言与申请发言功能，多种发言模式可选，支持FREE自由模式、LIMIT限制人数模式、APPLY申请模式、FIFO先进先出模式、PTT按住发言键发言模式
- ❖ 具有优先键和发言键，短按优先键可以打断其他代表发言
- ❖ 具有表决功能，脱机状态下具有3键表决；在联机状态结合会议管理软件，具有3键表决，4键评议评分、5键选举评议评分、多选一、M选N等功能
- ❖ 主席可以自行发起签到、表决、批准和禁止、强插代表单元的发言
- ❖ 具有IC卡插卡功能
- ❖ 支持按键签到、IC卡对号签到、IC卡不对号签到
- ❖ 具有4欧8W喇叭，喇叭音量调节
- ❖ 具有3.5mm单声道耳机插孔，耳机音量可调
- ❖ 256*64 LCD显示，显示终端ID号、系统工作参数和状态信息，支持简体中文、繁体中文、英文显示
- ❖ 具有会议服务呼叫功能，可以向后台会务申请纸笔、茶水等服务
- ❖ 具备在线软件升级功能
- ❖ 有3种长度鹅颈咪杆（标配310mm，410/510mm 可选，黑色），具有枪式咪杆可选，适应不同场合会议选择使用；可拆卸咪杆，方便维护保管

技术参数

型号	HCS3000CV
功耗	1.6W
音频频响	20Hz-16KHz
拾音灵敏度	-46dB±1dB, 心形
拾音灵敏度	-46dB±1dB, 心形
按键及按键形式	优先键、发言键和“1”、“2”、“3”、“4”、“5”数字键，轻触式机；械按键

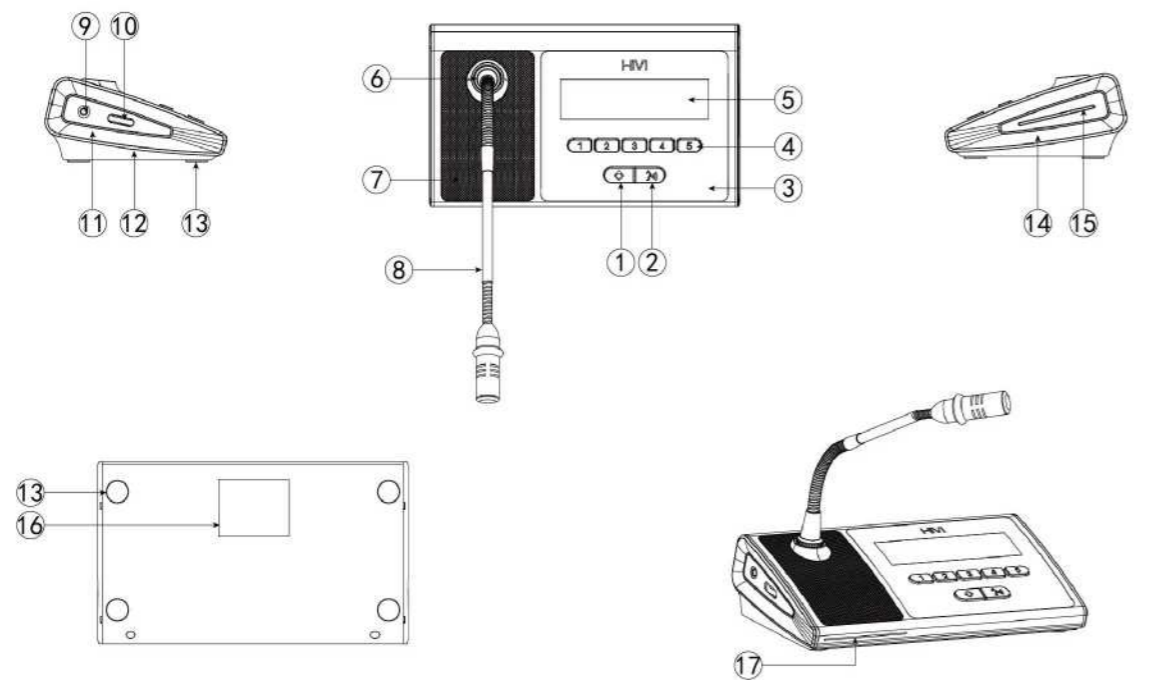
型号	HCS3000CV
显示屏	256*64 LCD
喇叭	4欧8瓦内磁式
耳机接口	3.5mm Jack单声道接口
呼吸指示灯	红、绿、黄三色指示
会议系统专用电缆	专用8芯接口，带24V直流供电
咪杆座	5芯可插拔
咪杆	带红绿双色指示鹅颈咪杆（标配长度410mm，310/510mm可选，黑色） 带红绿双色指示枪式咪杆（标配长度229mm，黑色）
尺寸（L*W*H）	220*130*60(mm),不计咪杆
重量	0.95kg
工作环境	室内，0°C-45°C
保存环境	室内，-20°C-50°C

发言主席HCS3000C



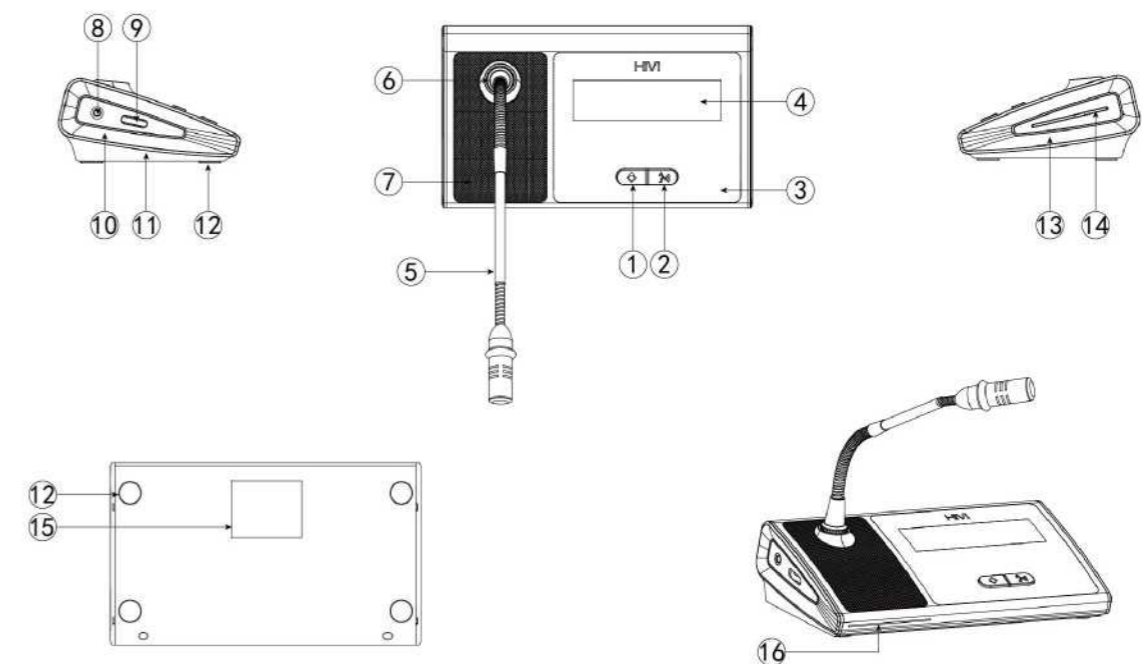
在HCS3000CV发言表决主席的基础上，取消表决功能、服务呼叫功能和5个数字按键。其余功能不变。

功能指示



- 1、主席优先键
- 2、发言键
- 3、黑色亚克力面板
- 4、多功能数字按键
- 5、256*64DFSTN黑底白字显示
- 6、五芯咪杆座
- 7、金属网罩
- 8、可插拔5芯鹅颈咪杆
- 9、3.5毫米耳机插孔
- 10、喇叭音量调节旋钮
- 11、左装饰框
- 12、底座

功能指示



- 1、主席优先键
- 2、发言键
- 3、黑色亚克力面板
- 4、256*64DFSTN黑底白字显示
- 5、可插拔5芯鹅颈咪杆
- 6、五芯咪杆座
- 7、金属网罩
- 8、3.5毫米耳机插孔
- 9、喇叭音量调节旋钮
- 10、左装饰框
- 11、底座
- 12、橡胶垫
- 13、右装饰框
- 14、IC卡插座
- 15、产品型号标贴
- 16、工作状态指示导管条

发言表决代表HCS3000DV



产品特点

- ❖ 采用数字总线控制技术
- ❖ 具备在线软件升级功能
- ❖ 具有发言和表决功能
- ❖ 带256*64点阵LCD，单元ID号、单元发言状态、系统工作参数一目了然，支持简体中文、繁体中文、英文显示
- ❖ “1”、“2”、“3”、“4”、“5”五个数字按键，根据不同模式实现不同功能：结合会议管理软件可以实现3键表决
- ❖ 具有IC身份卡，IC身份卡具有会议密码和ID号，杜绝非法与会
- ❖ 独有的封闭喇叭音腔结构，声音重放清晰厚重，充分体现声音的细节
- ❖ 红绿双色指示灯环和线型灯带，发言显示红色，申请显示绿色
- ❖ 具有摄像预制位记忆功能
- ❖ 具有会议服务呼叫
- ❖ 发言时本地喇叭自动静音，防止啸叫发生

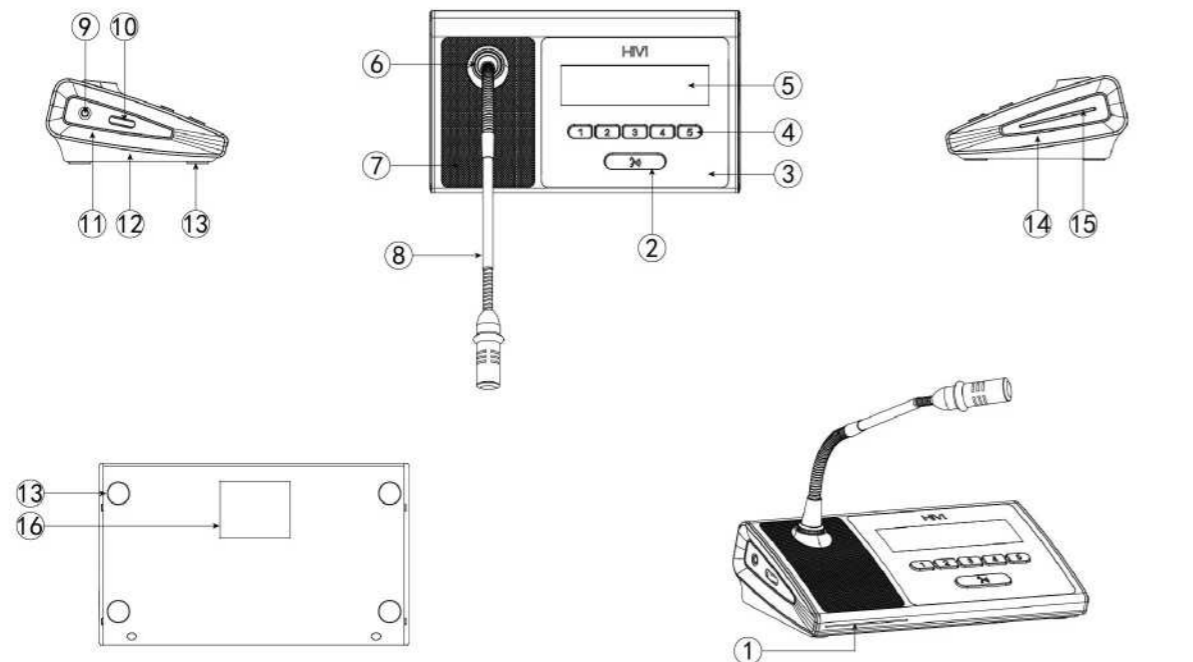
产品功能

- ❖ 具有发言与申请发言功能，多种发言模式可选，支持FREE自由模式、LIMIT限制人数模式、APPLY申请模式、FIFO先进先出模式、PTT按住发言键发言模式
- ❖ 具有表决功能，脱机状态下具有3键表决；在联机状态结合会议管理软件，具有3键表决，4键评议评分、5键选举评议评分、多选一、M选N等功能
- ❖ 具有IC卡插卡功能
- ❖ 支持按键签到、IC卡对号签到、IC卡不对号签到
- ❖ 具有4欧8W喇叭，喇叭音量调节
- ❖ 具有3.5mm单声道耳机插孔，耳机音量可调
- ❖ 256*64 LCD显示，显示终端ID号、系统工作参数和状态信息，支持简体中文、繁体中文、英文显示
- ❖ 具有会议服务呼叫功能，可以向后台会务申请纸笔、茶水等服务
- ❖ 具备在线软件升级功能
- ❖ 有3种长度鹅颈咪杆（标配310mm，410/510mm 可选，黑色），具有枪式咪杆可选，适应不同场合会议选择使用；可拆卸咪杆，方便维护保管

技术参数

型号	HCS3000DV
功耗	1.6W
音频频响	20Hz-16KHz
拾音灵敏度	-46dB±1dB心形
按键及按键形式	发言键和“1”、“2”、“3”、“4”、“5”数字键，轻触式机械按键
显示屏	256*64 LCD
喇叭	4欧8瓦内磁式
耳机接口	3.5mm Jack单声道接口
呼吸指示灯	红、绿、黄三色指示
会议系统接口	专用8芯接口，带24V直流供电
咪杆座	5芯可插拔
咪杆	带红绿双色指示鹅颈咪杆（标配长度410mm，310/510mm可选，黑色） 带红绿双色指示枪式咪杆（标配长度229mm，黑色）
尺寸 (L*W*H)	220*130*60(mm),不计咪杆
重量	0.95kg
工作环境	室内，0°C-45°C
保存环境	室内，-20°C-50°C

功能指示



- 1、工作状态指示导管条
- 2、发言键
- 3、黑色亚克力面板
- 4、多功能数字按键
- 5、256*64DFSTN黑底白字显示
- 6、五芯咪杆座
- 7、金属网罩
- 8、可插拔5芯鹅颈咪杆
- 9、3.5毫米耳机插孔
- 10、喇叭音量调节旋钮
- 11、左装饰框
- 12、底座
- 13、橡胶垫
- 14、右装饰框
- 15、IC卡插座
- 16、产品型号标贴

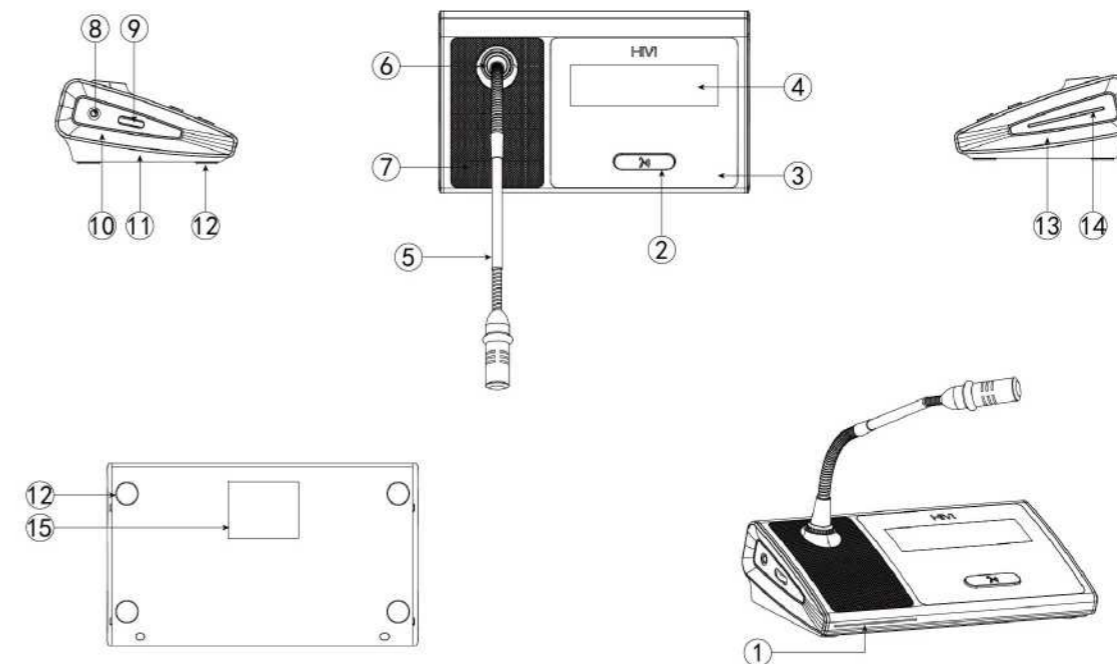
发言代表HCS3000D



5芯可插拔咪杆座

在HCS3000DV发言表决代表的基础上，取消表决功能、服务呼叫功能和5个数字按键。其余功能不变。

功能指示



- 1、工作状态指示导管条
- 2、发言键
- 3、黑色亚克力面板
- 4、256*64DFSTN黑底白字显示
- 5、可插拔5芯鹅颈咪杆
- 6、五芯咪杆座
- 7、金属网罩
- 8、3.5毫米耳机插孔
- 9、喇叭音量调节旋钮
- 10、左装饰框
- 11、底座
- 12、橡胶垫
- 13、右装饰框
- 14、IC卡插座
- 16、产品型号标贴

HCS3000终端主要功能对照表

型号	角色	发言	发起签到	签到	发起表决	表决	语言	服务呼叫	安装	主机
HCS3000CV	主席	√	√	√	√	√	繁简中、英	√	台式	HCS3000CCU
HCS3000C	主席	√		√			繁简中、英	√	台式	HCS3000CCU
HCS3000DV	代表	√		√		√	繁简中、英	√	台式	HCS3000CCU
HCS3000D	代表	√	√	√			繁简中、英	√	台式	HCS3000CCU

HCS3000CCU主机



HCS3000CCU会议主机是HCS3000会议系统的控制核心，全面负责管理与协调会议单元，实现与会议单元通信与数据交换，与外部设备的通信与控制，与运行在PC端的HCMS智能会议管理软件结合实现更智能、更综合的会议。

HCS3000CCU采用可靠、稳定性的嵌入式操作系统。该系统支持会议讨论、会议表决、会议签到、会议服务呼叫、自动摄像跟踪功能；会议终端提供丰富信息显示，使得操作人性化；

HCS3000CCU遵循HIVI惠威自主专利会议控制与音频流协议HCCP，具备在线升级功能，软件更新方便快捷。



产品特点

- ❖ 基于嵌入式RTOS操作系统平台开发，有极强的稳定性，适合应用于运行条件严格的会议场合
- ❖ 自带256*64点阵LCD，显示各种工作参数状态、统计和表决结果下发各会议终端，支持简体中文、繁体中文、英文显示
- ❖ 在自由模式下最大60个发言人数限制，非自由模式下支持最大6人发言
- ❖ 自带4入2出标清摄像跟踪矩阵，分别实现会议全景跟踪和会议发言跟踪功能；可以通过RS485控制口，扩展高清摄像跟踪，满足不同会议摄像跟踪场合
- ❖ 结合会议管理软件，具有后台补报、消报功能
- ❖ 自带电子菜单旋钮，具有单元喇叭统一音量调节、混音输出音量调节、外接有线麦克风音量调节、混音录音输出音量调节
- ❖ 脱机可以自行对终端进行ID编址，无须PC管理软件，系统管理简单高效
- ❖ 支持HCCP协议和HCAP协议，可以联网在线升级软件
- ❖ 具备外网RJ45接口，可用于系统升级和系统设置参数备份，便于管理
- ❖ 符合 IEC60914国际标准和电子会议系统工程设计规范（国标GB50799-2012）

产品功能

- ❖ 可以显示在线单元信息，如最大发言人数、正在发言人数、代表单元数量、主席单元数量、VIP单元数量等信息
- ❖ 具有统一调整系统简体中文、繁体中文、英文显示功能
- ❖ 具备ID编址功能，支持全新编址、连续编址、增址编址、单址编址
- ❖ 系统支持“手拉手”、T型总线链接
- ❖ 具有发言与申请发言功能，多种发言模式可选，支持FREE自由模式、LIMIT限制人数模式、APPLY申请模式、FIFO先进先出模式、PTT按住发言键发言模式；
- ❖ 具有表决功能，脱机状态下具有3键表决；在联机状态结合会议管理软件，具有3键表决，4键评议评分、5键选举评议评分、多选一、M选N等功能
- ❖ 脱机状态下，主机具备以下功能：
 - 1) 按键报到，报道结果本机显示
 - 2) 配置摄像跟踪卡时，具有自动发言摄像跟踪功能，会场全景跟踪
 - 3) 发言人数限制功能，可以设置同时开启的终端数量最大6个
 - 4) 自由模式下，可以设置同时开启的终端数量最大60个
 - 5) 可为发言代表设定发言时间限制（1~120分钟）
 - 6) 四种发言模式：申请等待模式（APPLY）、限制模式（LIMIT）、自由模式（FREE），先进先出（FIFO）、按住发言模式（PTT）
 - 7) 表决功能（赞成/反对/弃权），表决结果本机显示

❖ 连接电脑配合管理系统软件使用，具备更多功能：

- 1)可集中进行话筒管理
- 2)报到：IC卡插卡报到
- 3)表决：与会人员投“赞成”、“反对”或“弃权”票，计算机自动统计和显示结果
- 4)单选表决和多选表决功能
- 5)第一次按键有效
- 6) 表决类型和方法可以设置

❖ 选举：从多个候选人中选出一个或几个当选人，具有“等额选举”、“差额选举”和“快速选举”功能

❖ 评议：4键评议。对某个工作或某个事项投“满意（称职）、基本满意（基本称职）、不满意（不称职）、弃权”票，软件自定义评议的方式

❖ 具有会议服务呼叫功能

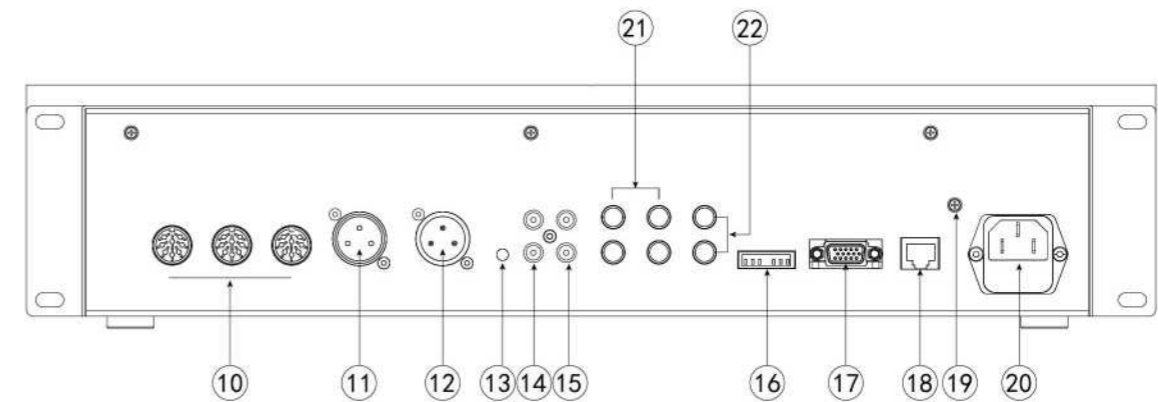
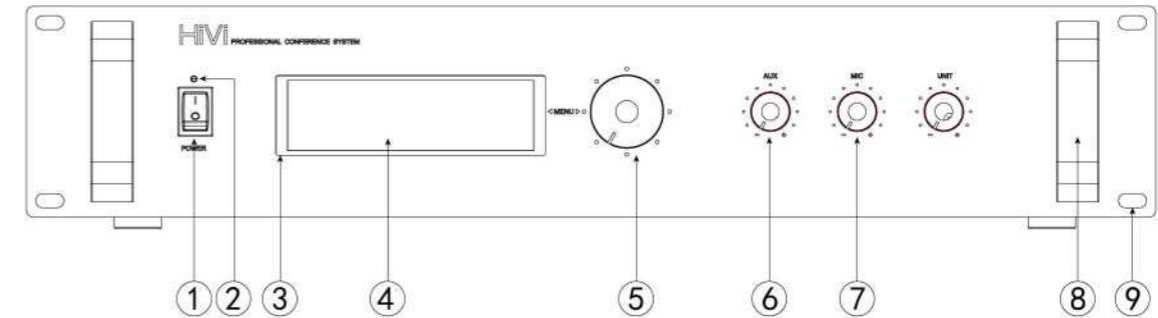
❖ 根据用户选购的HIVI会议管理系统配套软件模块，可实现相应的多种会议管理功能

❖ 在主机与PC机联机工作时，如PC机产生故障，主机仍可独立对会议进行控制，实现已设置好的会议内容，确保会议继续进行

技术参数

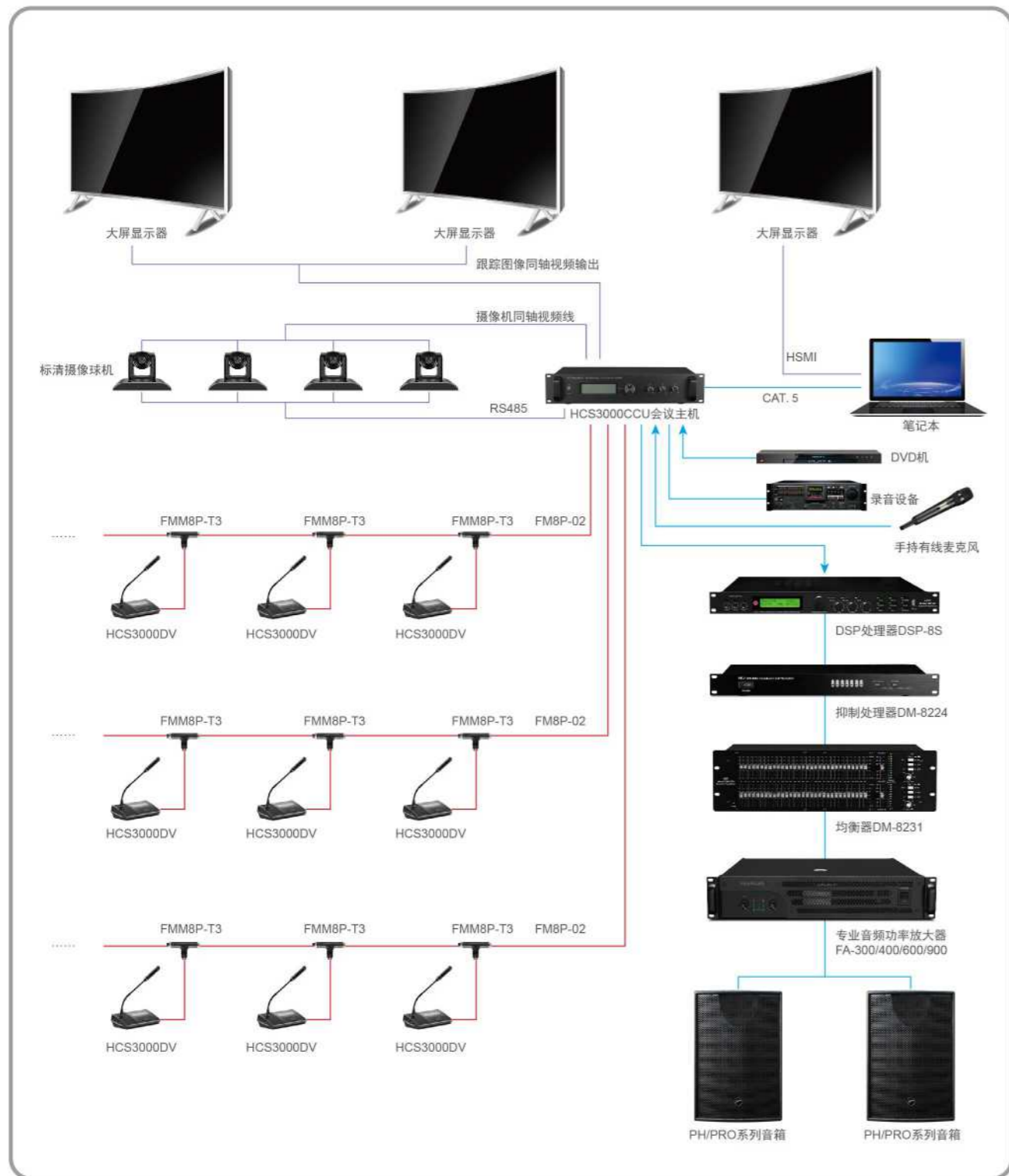
型号	HCS3000CCU
容量	60台（单台主机最大容量）
频率响应	20~16K Hz
显示屏	256*64 LCD
按键	电子飞梭导航键
RS232	1个，和外部设备通信
RS485	2个，摄像机通信接口
RJ45	1个，和PC机或其他设备通信
视频输入	4个BNC同轴接口，接4路模拟摄像头
视频输出	2个BNC同轴接口，其中1个为全景输出，1个为跟踪输出
麦克风输入	XLR卡农接口（母）
外接音源输入	立体声3.5mm左右两个RCA接口，带音量调节
录音输出	立体声3.5mm左右两个RCA接口
会议混音输出	XLR卡农接口（公）
会议系统接口	3路有螺纹的会议专用8芯接口，带24V直流供电
安装	2U标准机柜
尺寸（L*W*H）	482mm×300mm×97mm（不含机柜安装配件）
重量	6.15kg
功耗	300 W
电源	AC 220~240 V 50 Hz
工作环境	室内，0°C-45°C
保存环境	室内，-20°C-50°C

功能指示



- | | | |
|-------------------|-----------------|------------------|
| 1、船型开关 | 2、通电指示灯 | 3、亚克力面板 |
| 4、256*64DFSTN LCD | 5、带确定功能的电子飞梭导航键 | 6、混音输出音量调节 |
| 7、麦克风输入音量调节 | 8、把手 | 9、机柜安装孔 |
| 10、3路会议专用8芯接口 | 11、会议混音输出 | 12、麦克风输入 |
| 13、立体声输出音量调节 | 14、立体声录音输出 | 15、立体声输入 |
| 16、摄像机RS484/422 | 17、RS232 | 18、接PC或外部设备的RJ45 |
| 19、保护接地 | 20、交流电源插座 | 21、4路摄像机视频输入 |
| 22、2路视频矩阵输出 | | |

系统联接图



会议场景图



咪杆选型配图



MIC-229×19-5-B 五芯可插拔枪式干涉咪杆



MIC-310/410/510×19-5-B 五芯可插拔鹅颈咪杆（长咪头）



MIC-310/410/510×19-5-B-2 五芯可插拔鹅颈咪杆（短咪头）

话筒咪杆可拆卸，使用更方便
多种选择，可调节，实现精准拾音效果



HCS4000全数字有线会议系统



- ❖ 系统支持音频格式16位、48K采样的PCM
- ❖ 系统语音延时5毫秒；
- ❖ 具有5段数字EQ\AGC\PGA设置，可以单独对每个单元进行独立设置
- ❖ 具有单元ID编址功能，支持全新编址、连续编址、单编址
- ❖ 具有大容量SD卡，发言记录数字化保存
- ❖ 主席单元可以发起签到、表决、批准和禁止、强插代表单元的发言
- ❖ 系统自带电子菜单旋钮，具有元音量调节、混音输出音量调节统一、外接有线麦克风音量调节、混音录音输出音量调节
- ❖ 系统支持“手拉手”、T型总线链接
- ❖ 系统脱机可以自行对终端进行ID编址
- ❖ 系统支持HCCP协议和HCAP协议
- ❖ 主机可以联网在线升级控制软件
- ❖ 会议终端通过主机可以联网在线升级控制软件

全功能主席HCS4000CF



主席可以通过256*64图形点阵LCD屏操控整个会议，可由主席发起报到、表决、评议、选举及讨论等议题，报到和表决结果可实时在LCD屏上显示；支持最大32路同声传译，支持服务呼叫功能；每台会议终端具备全球唯一的ID号，方便设备的安装调试及有序管理；同时会议终端通过主机实现控制软件的在线升级。

系统简介

- ❖ 采用以太网总线，会议控制数字化、会议音频数字化、数据传输数字化和网络化
- ❖ 具有发言与申请发言功能，多种发言模式可选，支持LIMIT限制人数模式、APPLY申请模式、FIFO先进先出模式、PTT按住发言键发言模式；
- ❖ 具有表决功能，脱机状态下具有3键表决；在联机状态结合会议管理软件，具有3键表决，4键评议评分、5键选举评议评分、多选一、M选N等功能
- ❖ 具有IC身份卡，IC身份卡具有会议密码和ID号，杜绝非法与会
- ❖ 会议签到功能，多种签到模式可选：按键签到、IC卡插卡不对号签到、IC卡插卡对号签到
- ❖ 结合会议管理软件，具有后台补报、消报功能
- ❖ 自带4入2出标清摄像跟踪矩阵，分别实现会议全景跟踪和会议发言跟踪功能；可以通过RS485控制口，扩展高清摄像跟踪，满足不同会议摄像跟踪场合
- ❖ 系统节省容量70台。通过HUB扩展，可以实现65535台系统容量
- ❖ 主机和会议终端自带256*64点阵LCD，显示各种工作参数状态、统计和表决结果下发各会议终端，系统支持简体中文、繁体中文、英文显示
- ❖ 系统支持最多6人同时发言
- ❖ 系统支持3+1/7+1/11+1/15+1/31+1同传

HCS4000CV讨论表决主席



在HCS4000CF全功能主席基础上取消同传功能。外观与其余功能一致。

基础讨论主席HCS4000C



在HCS4000CF全功能主席基础上取消表决与同传功能，取消了5个数字按键，无服务呼叫功能，外观与其余功能一致。

讨论同传主席HCS4000CI



在HCS4000CF全功能主席基础上取消表决功能。外观与其余功能一致。

产品特点

- ❖ 沉稳大气的工业设计，科技与艺术的完美结合，充分体现与会者的尊贵与从容
- ❖ 256*64大屏图形点阵液晶
- ❖ 通过主机可以联网在线升级控制软件
- ❖ 操作界面支持繁简中、英两种显示语言
- ❖ 支持最大32路同声传译
- ❖ 支持多种报到方式
- ❖ 服务呼叫功能
- ❖ 手机干扰敏感度低
- ❖ 高清晰CD音质
- ❖ PGA/AGC/EQ调节功能（选配）
- ❖ 通过主机实现控制软件在线升级
- ❖ 可混合使用手拉手、星形连接
- ❖ 专用8芯接口，支持带电插拔

产品功能

- ❖ 发言模式：申请等待模式（APPLY）、限制模式（LIMIT）、先进先出（FIFO）、按住发言模式（PTT），最多可以同时打开6个终端；
- ❖ 具有主席优先键功能，可以关闭正在发言的代表终端；
- ❖ 话筒音量调节功能：当与会人员发言，终端可以通过主机调节说话者的声音音量（高、中、低），可以设置自动关咪时间(20~250秒)（选配）；
- ❖ 报到：支持IC卡插卡对号报到、IC卡插卡不对号报到和按键报到，系统自动统计，会议终端显示报到结果；
- ❖ 表决：与会人员投“赞成”、“反对”或“弃权”票，系统自动统计，会议终端显示表决结果；
 - 1) 单选表决和多选表决功能
 - 2) 第一次按键有效
 - 3) 最后一次按键有效
 - 4) 表决类型和方法可以设置
 - 5) 表决结果可选饼图或文本显示
- ❖ 支持脱机报到和表决，系统在不连接PC机状态下，可由主席发起脱机报到、3键表决；
- ❖ 选举：从多个候选人中选出一个或几个当选人，具有“等额选举”、“差额选举”和“快速选举”功能；
- ❖ 评议：4键评议。对某个工作或某个事项投“满意（称职）、基本满意（基本称职）、不满意（不称职）、弃权”票，软件自定义评议的方式；
- ❖ 同声传译：最大32路（1路原音+31路译音）同声传译，同传通道可通过数字键“3”、“4”进行选择；
- ❖ 4进2出自动摄像跟踪，支持会场全景预置位和发言跟踪，支持高清摄像球机；
- ❖ 会议终端有中、英显示，通过主机进行选择，其他语种可以定制；
- ❖ 内部服务呼叫功能：服务呼叫(茶水、纸、笔、帮助等)；
- ❖ 会议终端具有设置功能，可设置音量、屏幕亮度等；
- ❖ 会议终端通过主机实现控制软件在线升级；
- ❖ 每台会议终端具备全球唯一的SN号，方便设备的安装调试及有序管理；
- ❖ 主席终端的开启不受话筒开启数量的限制（不超过系统最大可发言人数）；
- ❖ 咪杆可插拔；
- ❖ 系统通过电源HUB实现扩容；
- ❖ 系统支持会议终端混合使用手拉手、星形连接；

技术参数

型号	HCS4000C
通信方式	100M以太网
音频频响	20Hz-20KHz
咪芯	心形电容咪
拾音灵敏度	-46dB±1dB

型号	HCS4000C
按键及按键形式	优先键、发言键和“1”、“2”、“3”、“4”、“5”数字键，轻触式机；机械键
显示屏	256*64 LCD
喇叭	4欧8瓦内磁式
耳机接口	3.5mm Jack单声道接口，插入耳机具有同传功能
呼吸指示灯	红、绿、黄三色指示
会议系统接口	专用8芯接口，带24V直流供电，支持热插拔
咪杆座	5芯可插拔
咪杆	带红绿双色指示鹅颈咪杆（标配长度310mm，410/510mm可选，黑色） 带红绿双色指示枪式咪杆（标配长度229mm，黑色）
电源	DC24V
功率	2.65W
尺寸（mm）	220×130×60，不计咪杆
重量	0.95kg
工作环境	室内，0℃-45℃
保存环境	室内，-20℃-50℃

全功能代表HCS4000DF



发言表决单元可以通过256*64图形点阵LCD屏操控整个会议，响应系统报到、表决、评议、选举及讨论等议题，报到和表决结果可实时在LCD屏上显示；支持服务呼叫功能；每台会议终端具备全球唯一的SN号，方便设备的安装调试及有序管理；同时会议终端通过主机实现控制软件的在线升级。

讨论同传代表HCS4000DI



在HCS4000CF全功能主席基础上取消表决功能，外观与其余功能一致。

基础讨论代表HCS4000D



在HCS4000DF全功能主席基础上取消表决与同传功能，取消了5个数字按键，无服务呼叫功能，外观与其余功能一致。

讨论表决代表HCS4000DV



在HCS4000CF全功能主席基础上取消同传功能，外观与其余功能一致。

产品特点

- ❖ 沉稳大气的工业设计，科技与艺术的完美结合，充分体现与会者的尊贵与从容
- ❖ 256*64大屏图形点阵液晶
- ❖ 通过主机可以联网在线升级控制软件
- ❖ 操作界面支持繁简中、英两种显示语言
- ❖ 支持多种报到方式
- ❖ 服务呼叫功能
- ❖ 手机干扰敏感度低
- ❖ 高清晰CD音质
- ❖ PGA/AGC/EQ调节功能（选配）
- ❖ 通过主机实现控制软件在线升级
- ❖ 可混合使用手拉手、星形连接
- ❖ 专用8芯接口，支持带电插拔

产品功能

- ❖ 发言模式：申请等待模式（APPLY）、限制模式（LIMIT）、先进先出（FIFO）、按住发言模式（PTT），最多可以同时打开6个终端
- ❖ 话筒音量调节功能：当与会人员发言，终端可以通过主机调节说话者的声音音量（高、中、低），可以设置自动关咪时间(20~250秒)（选配）
- ❖ 报到：支持IC卡插卡对号报到、IC卡插卡不对号报到和按键报到，系统自动统计，会议终端显示报到结果
- ❖ 表决：与会人员投“赞成”、“反对”或“弃权”票，系统自动统计，会议终端显示表决结果
 - 1) 单选表决和多项表决功能
 - 2) 第一次按键有效
 - 3) 最后一次按键有效
 - 4) 表决类型和方法可以设置
 - 5) 表决结果可选饼图或文本显示
- ❖ 支持脱机报到和表决，系统在不连接PC机状态下，可由主席发起脱机报到、3键表决
- ❖ 选举：从多个候选人中选出一个或几个当选人，具有“等额选举”、“差额选举”和“快速选举”功能
- ❖ 评议：4键评议。对某个工作或某个事项投“满意（称职）、基本满意（基本称职）、不满意（不称职）、弃权”票，软件自定义评议的方式
- ❖ 4进2出自动摄像跟踪，支持会场全景预置位和发言跟踪，支持高清摄像球机
- ❖ 会议终端有中、英显示，通过主机进行选择，其他语种可以定制
- ❖ 内部服务呼叫功能：服务呼叫(茶水、纸、笔、帮助等)
- ❖ 会议终端具有设置功能，可设置音量、屏幕亮度等
- ❖ 会议终端通过主机实现控制软件在线升级
- ❖ 每台会议终端具备全球唯一的SN号，方便设备的安装调试及有序管理
- ❖ 主席终端的开启不受话筒开启数量的限制（不超过系统最大可发言人数量）
- ❖ 咪杆可插拔
- ❖ 系统通过电源HUB实现扩容
- ❖ 系统支持会议终端混合使用手拉手、星形连接

技术参数

型号	HCS4000D
通信方式	100M以太网
音频响应	20Hz-20KHz
咪芯	心形电容咪
拾音灵敏度	-46dB±1dB
按键及按键形式	发言键和“1”、“2”、“3”、“4”、“5”数字键，轻触式机械按键
显示屏	256*64 LCD
喇叭	4欧8瓦内磁式
耳机接口	3.5mm Jack单声道接口，插入耳机具有同传功能
呼吸指示灯	红、绿、黄三色指示
会议系统接口	专用8芯接口，带24V直流供电，支持热插拔
咪杆座	5芯可插拔
咪杆	带红绿双色指示鹅颈咪杆（标配长度310mm，410/510mm可选，黑色） 带红绿双色指示枪式咪杆（标配长度229mm，黑色）
电源	DC24V
功率	2.65W
尺寸（mm）	220×130×60，不计咪杆
重量	0.95kg
工作环境	室内，0°C-45°C
保存环境	室内，-20°C-50°C

HCS4000终端主要功能对照表

型号	角色	发言	发起签到	签到	发起表决	表决	同传	语言	服务呼叫	安装	主机
HCS4000CF	全功能主席	√	√	√	√	√	√	繁简中、英	√	台式	HCS4000CCU
HCS4000CV	发言表决主席	√	√	√	√	√		繁简中、英	√	台式	HCS4000CCU
HCS4000CI	发言同传主席	√	√	√			√	繁简中、英	√	台式	HCS4000CCU
HCS4000C	发言主席	√		√				繁简中、英		台式	HCS4000CCU
HCS4000DF	全功能代表	√		√		√	√	繁简中、英	√	台式	HCS4000CCU
HCS4000DV	发言表决代表	√		√		√		繁简中、英	√	台式	HCS4000CCU
HCS4000DI	发言同传代表	√		√			√	繁简中、英	√	台式	HCS4000CCU
HCS4000D	发言代表	√		√				繁简中、英		台式	HCS4000CCU

全数字会议系统主机HCS4000CCU



HCS4000CCU全数字会议主机基于模块化设计，包括音频模块、网络模块、报警处理模块、终端连接模块、摄像跟踪模块及扩展模块组成，可根据会场需求配置相应功能的模块，同时可扩展相应功能，提供智能解决方案功能。

产品特色

- ❖ 通过在软件上进行操作设置，可对会议室进行合并和拆分
- ❖ 支持有线无线系统无缝融合
- ❖ 基于UCOSII操作系统平台开发，有极强的稳定性，适合应用于运行条件严格的大型会议中心
- ❖ 符合 IEC60914国际标准，数字音频处理及传输技术，完全数字化的会议控制主机
- ❖ 采用高端DSP数字音效处理器，音效处理更完美
- ❖ 多台主机可以分别组成独立的会议系统，也可以便捷地群组成一个大型的会议系统，构建大型会议中心的解决方案
- ❖ 自带256*64 LCD图形点阵液晶，可显示操作模式、语种等信息，并提供繁简中、英语言的系统设置菜单
- ❖ 具备双机热备份功能，可将一台主机设置为备份主机并连接到系统中，当工作主机出现意外时，备份主机会自动启用，保证会议不间断顺利进行
- ❖ 具备外网RJ45接口，可用于系统升级和系统设置参数备份，便于管理
- ❖ 具备会议系统内网RJ45接口，用于远距离扩展使用或连接备份主机或电源HUB
- ❖ 支持系统支持HCCP协议和HCAP协议
- ❖ 主机可以联网在线升级控制软件
- ❖ 通过主机可以对在线的会议终端进行控制软件升级，无须采用烧录器
- ❖ 支持星型和手拉手混接

产品功能

- ❖ 单台主机最大带载70台会议单元（含译员单元），通过HUB扩展系统容量
- ❖ 支持手拉手、星形连接，可满足不同会场复杂的布线要求
- ❖ 系统具有自动修复功能，支持线路的“热插拔”
- ❖ 脱机状态下，主机具备以下功能：
 - 1) 按键报到
 - 2) 配置摄像跟踪卡时，具有自动摄像跟踪功能，全景预置位
 - 3) 发言人数量限制功能，可以设置同时开启的终端数量最大6个
 - 4) 可为发言代表设定发言时间限制（1~120分钟）
 - 5) 四种发言模式：申请等待模式（APPLY）、限制模式（LIMIT）、先进先出（FIFO）、按住发言模式（PPT）
 - 6) 可实现多达32（1+31）通道的同声传译功能，可与红外同传/其他无线同传/有线同声传译系统进行无缝融合
 - 7) 表决功能（赞成/反对/弃权）
- ❖ 连接电脑配合管理系统软件使用，具备更多功能：
 - 1) 可集中进行话筒管理
 - 2) 报到：IC卡插卡报到
 - 3) 表决：与会人员投“赞成”、“反对”或“弃权”票，计算机自动统计和显示结果
 - a. 单选表决和多项表决功能
 - b. 第一次按键有效
 - c. 表决类型和方法可以设置
 - 4) 选举：从多个候选人中选出一个或几个当选人，具有“等额选举”、“差额选举”和“快速选举”功能
 - 5) 评议：4键评议。对某个工作或某个事项投“满意（称职）、基本满意（基本称职）、不满意（不称职）、弃权”票，软件自定义评议的方式
 - 6) 根据用户选购的HIVI会议管理系统配套软件模块，可实现相应的多种会议管理功能
- ❖ 在主机与PC机联机工作时，如PC机产生故障，主机仍可独立对会议进行控制，实现已设置好的会议内容，确保会议继续进行

硬件模块功能

❖ 音频模块:

- 1)提供1路立体声音频线路输入、1路麦克风输入, 1路平衡音频输出、1路立体声录音输出。麦克风输入接口可直接连接电容麦克风,扩展更灵活。音频接口均可以调节音量大小;

❖ 网络模块:

- 1)2个网口;
 - a.标注PC的RJ45口, 可连接外部无线路由、服务器、PC机等100M/10Mbps网络设备;
 - b.标注ETH的RJ45口, 用来实现会议系统内部组网, 可连接备份主机、电源HUB、内部无线路由、PC机等100M/10Mbps网络设备;

❖ 终端连接模块:

- 1)4路会议终端/译员终端输出端口, 采用专用8芯金属屏蔽双绞线传输。支持手拉手、星型两种连接方式, 可满足不同会场的布线要求, 特别是大型会议中心的复杂的布线环境;

❖ 扩展模块:

- 1)具备2个RS-232接口, 分别用于连接中控系统及系统诊断

❖ 摄像跟踪模块:

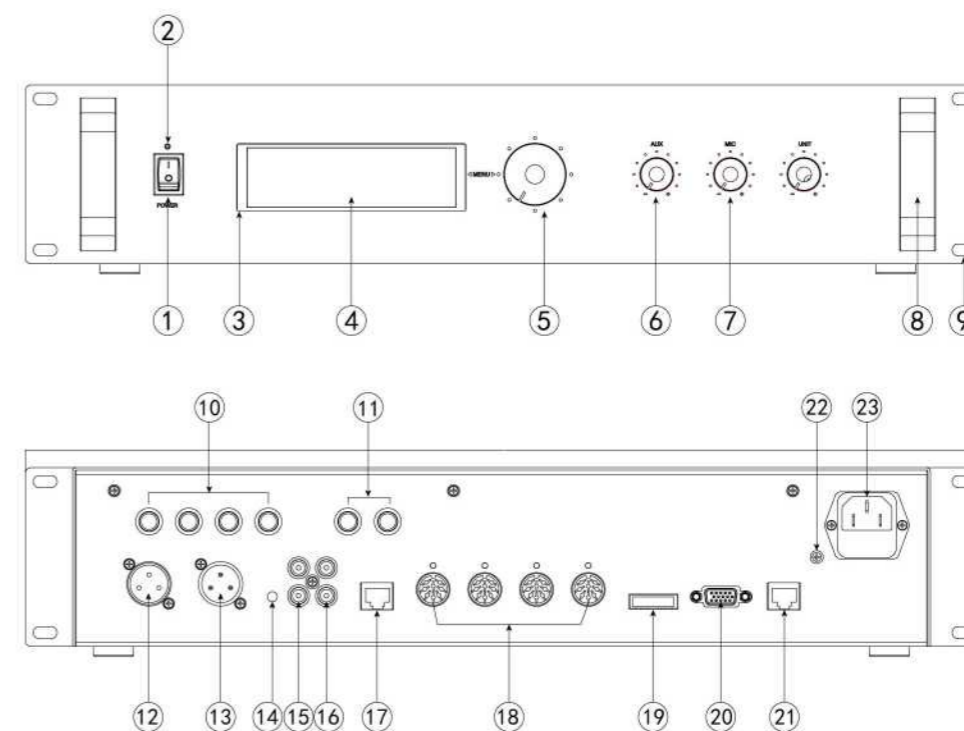
- 1)具备2个RS-485接口, 用于连接遵循SONY/PECO协议的摄像头控制
- 2)具备4路视频BNC输入接口, 分别用于连接4路模拟摄像头
- 3)具备2路视频BNC输出接口, 实现2路会议摄像输出, 其中一路可以作为全景, 一路作为发言跟踪

技术参数

型号	HCS4000CCU
容量	70台(单台主机最大容量), 通过HUB05, 可以扩展到65535台容量
频率响应	20~20K Hz
显示屏	256*64 LCD
按键	电子飞梭导航键
RS232	1个, 和外部设备通信
RS485	2个, 摄像机通信接口
RJ45	2个; 1个为标注RJ45的为外网, 实现和PC机或其他设备通信; 1个标注ETH, 为会议系统内网, 实现主机与主机, 主机与HUB05的通信;
视频输入	4个BNC同轴接口, 接4路模拟摄像头
视频输出	2个BNC同轴接口, 其中1个为全景输出, 1个为跟踪输出
麦克风输入	XLR卡农接口(母)
外接音源输入	立体声3.5mm左右两个RCA接口, 带音量调节
录音输出	立体声3.5mm左右两个RCA接口
会议混音输出	XLR卡农接口(公)

型号	HCS4000CCU
会议系统接口	4路有螺纹的会议专用8芯接口, 带24V直流供电
安装	2U标准机柜
尺寸(mm)	482mm×300mm×97(不含机柜安装配件)
重量	6.15kg
功耗	300 W
电源	AC 220~240 V 50 Hz
工作环境	室内, 0°C-45°C
保存环境	室内, -20°C-50°C

功能指示



- | | | |
|-------------------|-----------------|-------------------|
| 1、船型开关 | 2、通电指示灯 | 3、亚克力面板 |
| 4、256*64DFSTN LCD | 5、带确定功能的电子飞梭导航键 | 6、混音输出音量调节 |
| 7、麦克风输入音量调节 | 8、把手 | 9、机柜安装孔 |
| 10、4路摄像视频输入 | 11、2路视频矩阵输出 | 12、会议混音输出 |
| 13、麦克风输入 | 14、立体声输出音量调节 | 15、立体声输出 |
| 16、立体声输入 | 17、会议系统内网RJ45 | 18、4路专用8芯会议接口 |
| 19、摄像机RS485/RS422 | 20、RS232 | 21、接PC或外部设备的RJ45口 |
| 22、接地 | 23、交流电源插座 | |

电源HUB HCS-HUB05



当终端数量超过主机负载容量时可使用电源HUB进行扩展，1台电源HUB可向3台终端进行供电，多种连接方式，为大型会议提供保障。

产品特点

- ❖ 满足大型会议系统的供电要求

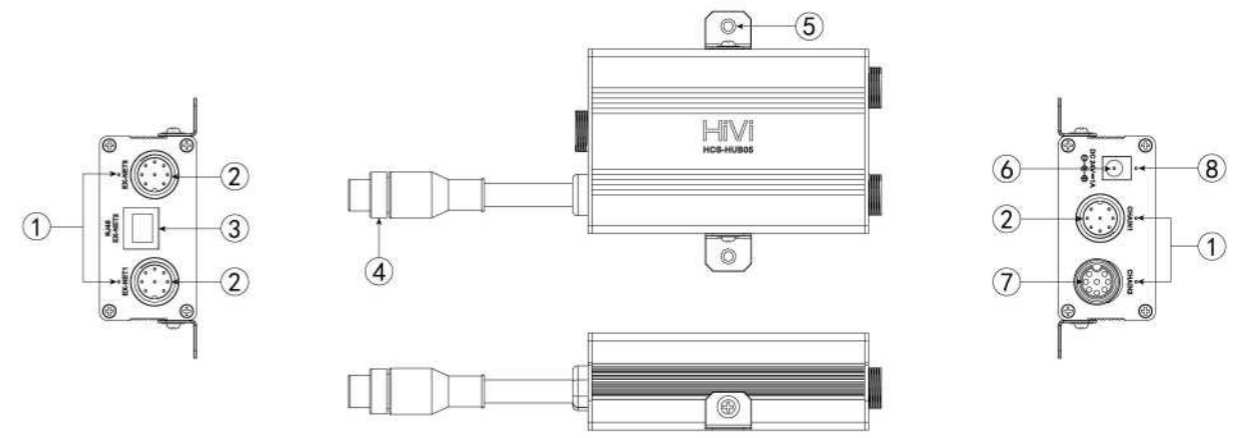
产品功能

- ❖ 1台电源HUB可向3台终端进行供电；

技术参数

型号	HCS-HUB05
单台标准容量	3台
电源	DC24V 2A
最大功率	48W
尺寸 (mm)	230×150×58
重量	2Kg
工作温度	0~45℃
存储温度	-20~50℃

功能指示



1、通讯指示灯

4、锁紧螺帽

7、会议系统专用8芯母头

2、会议系统专用8芯公头

5、固定耳

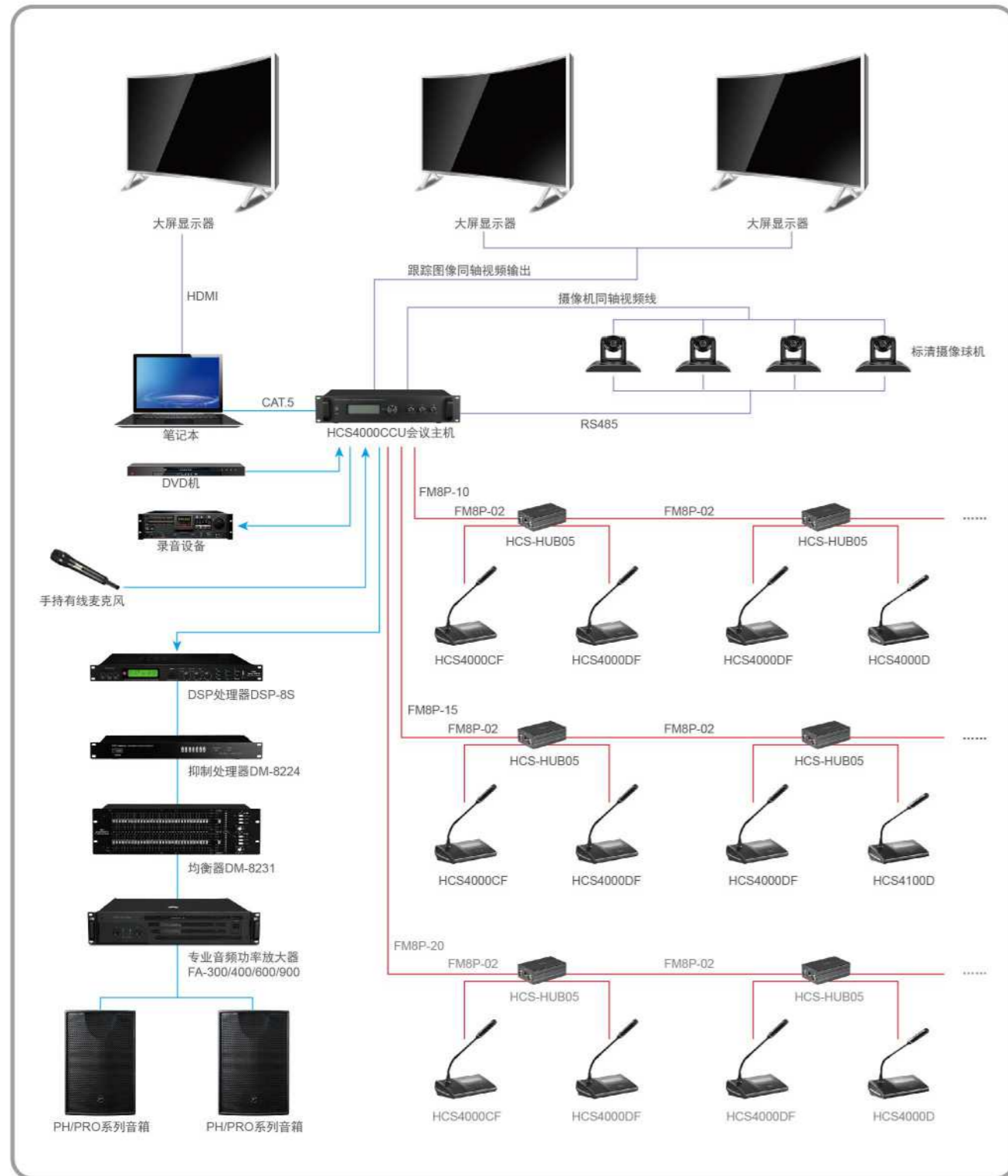
8、电源指示灯

3、网口

6、电源插口



系统联接图



HCS4100触屏全数字有线会议系统



系统简介

- ❖ 采用以太网总线，会议控制数字化、会议音频数字化、数据传输数字化和网络化；
- ❖ 会议终端采用4.3英寸全触屏，26.7万色，图形化UI，操作人性化；
- ❖ 具有发言与申请发言功能，多种发言模式可选，支持LIMIT限制人数模式、APPLY申请模式、FIFO先进先出模式、PTT按住发言键发言模式；
- ❖ 具有表决功能，脱机状态下具有3键表决；在联机状态结合会议管理软件，具有3键表决，4键评议评分、5键选举评议评分、多选一、M选N等功能；
- ❖ 具有IC身份卡，IC身份卡具有会议密码和ID号，杜绝非法与会；
- ❖ 会议签到功能，多种签到模式可选：按键签到、IC卡插卡不对号签到、IC卡插卡对号签到；
- ❖ 结合会议管理软件，具有后台补报、消报功能；
- ❖ 自带4入2出标清摄像跟踪矩阵，分别实现会议全景跟踪和会议发言跟踪功能；可以通过RS485控制口，扩展高清摄像跟踪，满足不同会议摄像跟踪场合；
- ❖ 系统缺省容量70台。通过HUB扩展，可以实现65535台系统容量。
- ❖ 主机自带256*64点阵LCD，显示各种工作参数状态、统计和表决结果下发各会议终端，系统支持简体中文、繁体中文、英文显示；

- ❖ 系统支持最多6人同时发言；
- ❖ 系统支持3+1/7+1/11+1/15+1/31+1同传；
- ❖ 系统支持音频格式16位、48K采样的PCM；
- ❖ 系统语音延时5毫秒；
- ❖ 具有5段数字EQ/AGC/PGA设置，可以单独对每个单元进行独立设置；
- ❖ 具有单元ID编址功能，支持全新编址、连续编址、单编址；
- ❖ 具有大容量SD卡，发言记录数字化保存；
- ❖ 主席单元可以发起签到、表决、批准和禁止、强插代表单元的发言；
- ❖ 系统自带电子菜单旋钮，具有元音量调节、混音输出音量调节统一、外接有线麦克风音量调节、混音录音输出音量调节；
- ❖ 系统支持“手拉手”、T型总线链接；
- ❖ 系统脱机可以自行对终端进行ID编址；
- ❖ 系统支持HCCP协议和HCAP协议；
- ❖ 主机可以联网在线升级控制软件；
- ❖ 会议终端通过主机可以联网在线升级控制软件；

沉稳大气的工业设计，科技与艺术的完美结合



主席HCS4100C/CV/CI/CF



主席可以通过4.3英寸全触屏操控整个会议，可由主席发起报到、表决、评议、选举及讨论等议题，报到和表决结果可实时在LCD屏上显示；支持最大32路同声传译，支持服务呼叫功能；每台会议终端具备全球唯一的ID号，方便设备的安装调试及有序管理；同时会议终端通过主机实现控制软件的在线升级。

产品特点

- ❖ 沉稳大气的工业设计，科技与艺术的完美结合，充分体现与会者的尊贵与从容
- ❖ 4.3英寸全触屏
- ❖ 操作界面支持繁简中、英两种显示语言
- ❖ 支持最大32路同声传译
- ❖ 支持多种报到方式
- ❖ 服务呼叫功能
- ❖ 手机干扰敏感度低
- ❖ 高清晰CD音质
- ❖ PGA/AGC/EQ调节功能（选配）
- ❖ 通过主机实现控制软件在线升级
- ❖ 可混合使用手拉手、星形连接
- ❖ 专用8芯接口，支持带电插拔

产品功能

- ❖ 发言模式：申请等待模式（APPLY）、限制模式（LIMIT）、先进先出（FIFO）、按住发言模式（PTT），最多可以同时打开6个终端
- ❖ 具有主席优先键功能，可以关闭正在发言的代表终端
- ❖ 话筒音量调节功能：当与会人员发言，终端可以通过主机调节说话者的声音音量（高、中、低），可以设置自动关咪时间(20~250秒)（选配）
- ❖ 报到：支持IC卡插卡对号报到、IC卡插卡不对号报到和按键报到，系统自动统计，会议终端显示报到结果
- ❖ 表决：与会人员投“赞成”、“反对”或“弃权”票，系统自动统计，会议终端显示表决结果
 - 1) 单选表决和多选表决功能
 - 2) 第一次按键有效
 - 3) 最后一次按键有效
 - 4) 表决类型和方法可以设置
 - 5) 表决结果可选饼图或文本显示
- ❖ 支持脱机报到和表决，系统在不连接PC机状态下，可由主席发起脱机报到、3键表决
- ❖ 选举：从多个候选人中选出一个或几个当选人，具有“等额选举”、“差额选举”和“快速选举”功能
- ❖ 评议：4键评议。对某个工作或某个事项投“满意（称职）、基本满意（基本称职）、不满意（不称职）、弃权”票，软件自定义评议的方式
- ❖ 同声传译：最大32路（1路原音+31路译音）同声传译，同传通道可通过数字键“3”、“4”进行选
- ❖ 4进2出自动摄像跟踪，支持会场全景预置位和发言跟踪，支持高清摄像球机
- ❖ 会议终端有中、英显示，通过主机进行选择，其他语种可以定制
- ❖ 内部服务呼叫功能：服务呼叫(茶水、纸、笔、帮助等)
- ❖ 会议终端具有设置功能，可设置音量、屏幕亮度等
- ❖ 会议终端通过主机实现控制软件在线升级
- ❖ 每台会议终端具备全球唯一的SN号，方便设备的安装调试及有序管理
- ❖ 主席终端的开启不受话筒开启数量的限制（不超过系统最大可发言人数）
- ❖ 咪杆可插拔
- ❖ 系统通过电源HUB实现扩容
- ❖ 系统支持会议终端混合使用手拉手、星形连接

技术参数

型号	HCS4100C/CV/CI/CF
通信方式	100M以太网
音频响应	20Hz-20KHz
咪芯	心形电容咪
拾音灵敏度	-46dB±1dB
按键及按键形式	优先键、发言键，电容触摸按键，功能不同，按键也不同。
显示屏	480*272点阵，16.7万色，24位 RGB,TFT屏
喇叭	4欧8瓦内磁式
耳机接口	3.5mm Jack单声道接口，插入耳机具有同传功能
按键指示灯	红、绿指示
会议系统接口	专用8芯接口，带24V直流供电，支持热插拔
咪杆座	6芯可插拔
咪杆	带红绿双色指示鹅颈咪杆（标配长度310mm，410/510mm可选，黑色） 带红绿双色指示枪式咪杆（标配长度229mm，黑色）
电源	DC24V
功率	2.65W
尺寸（mm）	226×133×57,不计咪杆
重量	0.95kg
工作环境	室内，0°C-45°C
保存环境	室内，-20°C-50°C



全功能主席HCS4100CF



HCS4100CF主界面

发言同传主席HCS4100CI



HCS4100CI主界面

发言表决主席HCS4100CV



HCS4100CV主界面

发言主席HCS4100C



HCS4100C主界面

代表HCS4100D/DV/DI/DF



单元可以通过4.3英寸触摸屏操控响应系统报到、表决、评议、选举及讨论等议题，报到和表决结果可实时在LCD屏上显示；支持服务呼叫功能；每台会议终端具备全球唯一的SN号，方便设备的安装调试及有序管理；同时会议终端通过主机实现控制软件的在线升级。

产品特色

- ❖ 沉稳大气的工业设计，科技与艺术的完美结合，充分体现与会者的尊贵与从容
- ❖ 4.3英寸触摸屏
- ❖ 操作界面支持繁简中、英两种显示语言
- ❖ 支持多种报到方式
- ❖ 服务呼叫功能
- ❖ 手机干扰敏感度低
- ❖ 高清晰CD音质
- ❖ PGA/AGC/EQ调节功能（选配）
- ❖ 通过主机实现控制软件在线升级
- ❖ 可混合使用手拉手、星形连接
- ❖ 专用8芯接口，支持带电插拔

产品功能

- ❖ 发言模式：申请等待模式（APPLY）、限制模式（LIMIT）、先进先出（FIFO）、按住发言模式（PTT），最多可以同时打开6个终端
- ❖ 话筒音量调节功能：当与会人员发言，终端可以通过主机调节说话者的声音音量（高、中、低），可以设置自动关咪时间（20~250秒）（选配）
- ❖ 报到：支持IC卡插卡对号报到、IC卡插卡不对号报到和按键报到，系统自动统计，会议终端显示报到结果
- ❖ 表决：与会人员投“赞成”、“反对”或“弃权”票，系统自动统计，会议终端显示表决结果
 - 1) 单选表决和多选表决功能
 - 2) 第一次按键有效
 - 3) 最后一次按键有效
 - 4) 表决类型和方法可以设置
 - 5) 表决结果可选饼图或文本显示
- ❖ 支持脱机报到和表决，系统在不连接PC机状态下，可由主席发起脱机报到、3键表决
- ❖ 选举：从多个候选人中选出一个或几个当选人，具有“等额选举”、“差额选举”和“快速选举”功能
- ❖ 评议：4键评议。对某个工作或某个事项投“满意（称职）、基本满意（基本称职）、不满意（不称职）、弃权”票，软件自定义评议的方式
- ❖ 4进2出自动摄像跟踪，支持会场全景预置位和发言跟踪，支持高清摄像球机
- ❖ 会议终端有中、英显示，通过主机进行选择，其他语种可以定制
- ❖ 内部服务呼叫功能：服务呼叫（茶水、纸、笔、帮助等）
- ❖ 会议终端具有设置功能，可设置音量、屏幕亮度等
- ❖ 会议终端通过主机实现控制软件在线升级
- ❖ 每台会议终端具备全球唯一的SN号，方便设备的安装调试及有序管理
- ❖ 咪杆可插拔
- ❖ 系统通过电源HUB实现扩容
- ❖ 系统支持会议终端混合使用手拉手、星形连接

技术参数

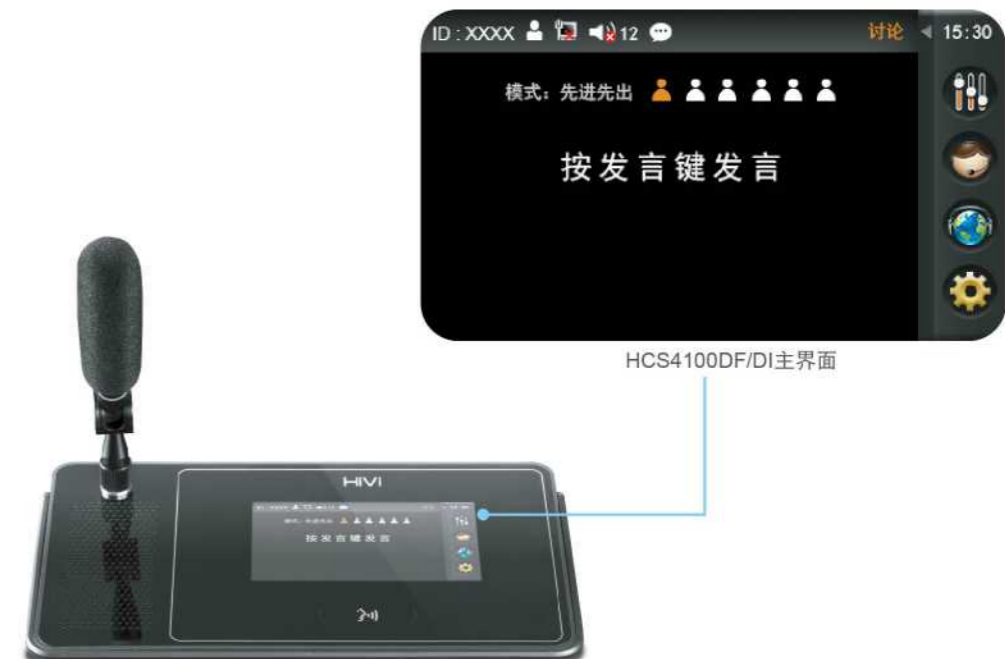
型号	HCS4100D/DV/DI/DF
功耗	1.7W
通信方式	100M以太网
音频频响	20Hz-20KHz
咪芯	心形电容咪
拾音灵敏度	-46dB±1dB

型号	HCS4100D/DV/DI/DF
按键及按键形式	发言键,电容触摸,功能不同,按键也不同。
显示屏	480*272点阵,16.7万色,24位RGB,TFT屏
喇叭	4欧8瓦内磁式
耳机接口	3.5mm Jack单声道接口,插入耳机具有同传功能
按键指示灯	红、绿指示
会议系统接口	专用8芯接口,带24V直流供电,支持热插拔
咪杆座	6芯可插拔
咪杆	带红绿双色指示鹅颈咪杆(标配长度310mm,410/510mm可选,黑色) 带红绿双色指示枪式咪杆(标配长度229mm,黑色)
电源	DC24V
功率	2.65W
尺寸(mm)	226*133*57,不计咪杆
重量	0.95kg
工作环境	室内,0°C-45°C
保存环境	室内,-20°C-50°C

发言/发言表决代表HCS4100D/DV



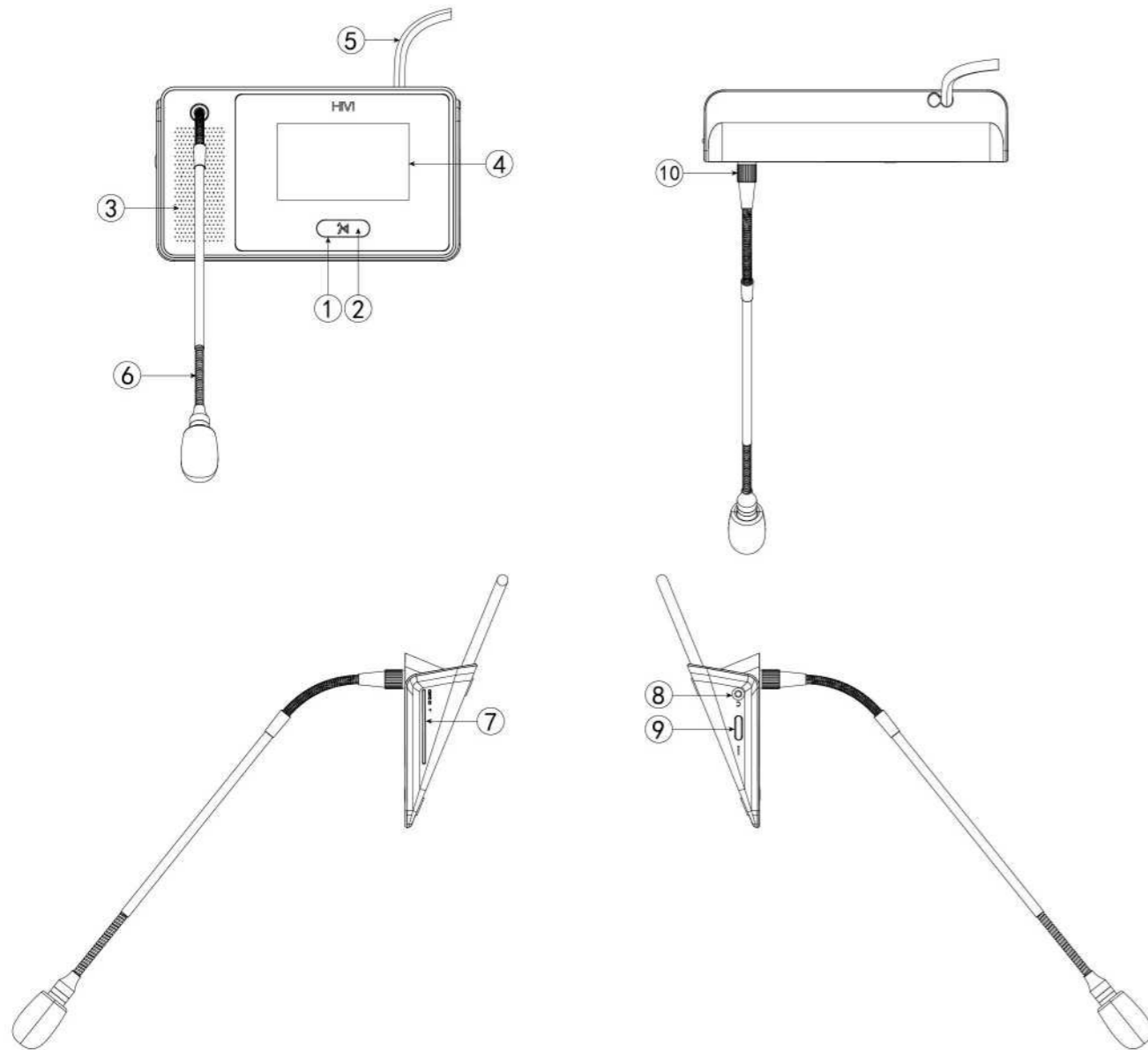
多功能/发言同传代表HCS4100DF/DI



HCS4100终端主要功能对照表

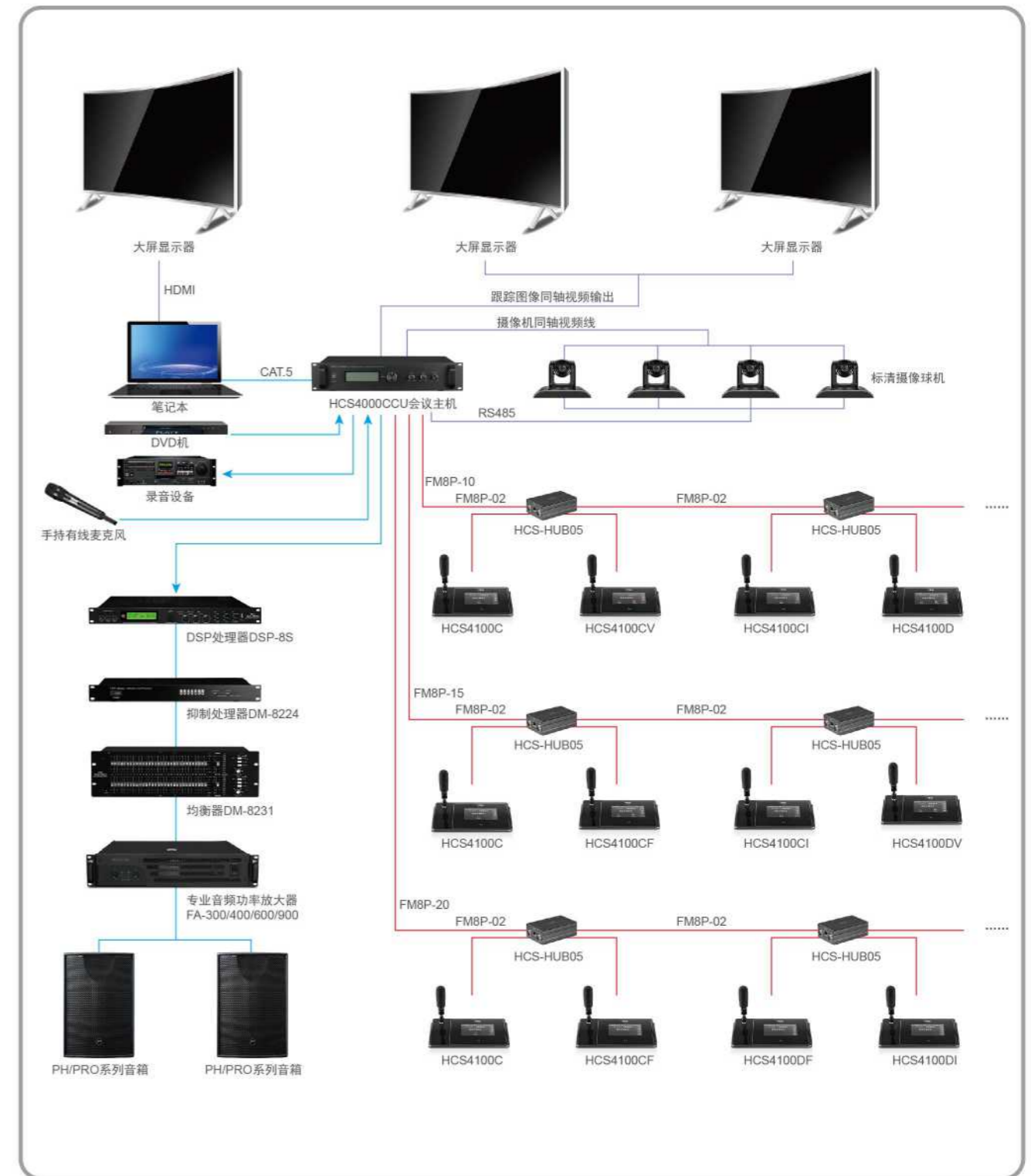
型号	角色	发言	发起签到	签到	发起表决	表决	同传	语言	服务呼叫	安装	主机
HCS4100CF	多功能主席	√	√	√	√	√	√	繁简中、英	√	台式	HCS4000CCU
HCS4100CV	发言表决主席	√	√	√	√	√		繁简中、英	√	台式	HCS4000CCU
HCS4100CI	发言同传主席	√	√	√			√	繁简中、英	√	台式	HCS4000CCU
HCS4100C	发言主席	√		√				繁简中、英	√	台式	HCS4000CCU
HCS4100DF	多功能代表	√		√		√	√	繁简中、英	√	台式	HCS4000CCU
HCS4100DV	发言表决代表	√		√		√		繁简中、英	√	台式	HCS4000CCU
HCS4100DI	发言同传代表	√		√			√	繁简中、英	√	台式	HCS4000CCU
HCS4100D	发言代表	√		√				繁简中、英	√	台式	HCS4000CCU

功能指示



- 1、工作指示灯状态
- 2、发言键(电容触摸式)
- 3、喇叭
- 4、高亮4.3英寸电容触屏
- 5、会议专用8芯线缆
- 6、6芯可插拔鹅颈式咪杆
- 7、IC卡插卡座
- 8、3.5mm耳机插口
- 9、电子脉冲式音量旋钮
- 10、六芯咪杆座

系统联接图



灵活的切换功能配置

自由配置软件模块满足多元化的会议需求，主席、代表等八个单元角色灵活切换

通过软件配置的改变，而不需要硬件设置的改变



两种咪杆配置

多种选择, 可调节, 实现精准拾音效果



R1-EX高保真会议音箱

R1-EX专为高品质的商业背景音乐系统和会议扩声系统而设计。外观时尚，黑白两色可选，便于与各类环境融为一体。R1-EX具有大功率、低失真、宽频响、多角度等优势，可根据使用场景调整音箱声音辐射角度。音质出色，临场感卓绝。



技术参数

型号	R1-EX
喇叭口径	5英寸Kevlar编织盆中低音、3英寸中高音两只、28mm球顶高音
额定功率	40W
最大功率	80W
输入电阻	4Ω
灵敏度	88dB
频响范围	65Hz - 20kHz(单级)、65Hz - 15kHz(偶级)
最大声压级	95dB
重量 (kg)	4.1
外形尺寸 (mm)	380×172 ×270

M系列高保真线性音柱

M603为大功率高声压线性音柱，采用定压定阻可调工作方式，可根据使用环境调整功率的大小，可入墙，可用支架。此外，M603线性音柱还可配合超低音做成演出系统，甚至作为大型商业会议系统使用。



PH系列会议音箱

PH系列专业扩声全频音箱，采用惠威专业扬声器单元和优质的音箱板材，该系列产品采用大动态、高声压、多角度设计，既可使系统安装更显多样化，同时也能有效地抑制系统的声衍射。外饰高强度黑色耐磨涂层，方便系统搬运和安装。PH系列配合惠威FA-300、400、600、900系列高品质功放，可组合成多种适合各场合需求的高品质专业音响系统，PH系列产品广泛用于会议室、多功能厅、音乐厅、学校、酒店、宾馆、商城等场所的扩声。



PH-60

PH-80

PH-100

PH-300

PH-500

技术参数

型号	M603
喇叭口径	6.5"×3 2"×1
额定功率	120W
最大功率	240W
输入电压	70V/100V
输入电阻	4Ω
灵敏度	93dB
频响范围:	55Hz-18kHz
最大声压级	114dB
重量 (kg)	12.5
外形尺寸 (mm)	742×210×190

技术参数

型号	PH-60	PH-80	PH-100	PH-300	PH-500
喇叭口径	6.5"×1 1"×1	8"×1 1"×1	10"×1 2"×1	12"×1 2"×1	15"×1 3"×1
额定功率	60W	80W	200W	250W	400W
最大功率	120W	160W	400W	500W	800W
额定阻抗	8Ω	8Ω	8Ω	8Ω	8Ω
灵敏度	90dB	92dB	95dB	96dB	98dB
频响范围	75Hz-18kHz	55Hz-18kHz	60Hz-18kHz	55Hz-18kHz	45Hz-20kHz
谐振频率	75Hz	55Hz	60Hz	55Hz	45Hz
重量 (kg)	5.6	8.5	16.6	21.3	35.1
外形尺寸 (mm)	200×219.6×378	270×240×450	303×275×556	356×295×616	471×450×690

PH系列会议音箱



PRO系列会议音箱



技术参数

型号	PH-150	PH-350	PH-550	PH-1502
喇叭口径	10"×1 2"×1	12"×1 2"×1	15"×1 3"×1	15"×2 3"×1
额定功率	200W	250W	350W	600W
最大功率	400W	500W	700W	1200W
额定阻抗	8Ω	8Ω	8Ω	8Ω
灵敏度	95dB	96dB	98dB	101dB
频响范围	60Hz-18kHz	55Hz-18kHz	45Hz-20kHz	45Hz-20kHz
谐振频率	60Hz	55Hz	45Hz	45Hz
重量 (kg)	16	21.3	34	55.45
外形尺寸 (mm)	322×349.7×498	356×395.5×570	449.4×443×690	522×435×1286

技术参数

型号	Pro-60	Pro-80
频率范围	65Hz-18KHz	55Hz-18KHz
额定功率	100W (RMS)	120W (RMS)
灵敏度	92db (1m/1W)	93db (1m/1W)
最大声压级	112db	114db
额定阻抗	8Ω	8Ω
覆盖角度	80度*50度	80度*50度
低音单元	1*6.5" (38.55mm音圈)	1*8" (35.5mm音圈)
高音单元	1*25mm压缩驱动器	1*25mm压缩驱动器
输入连接	两个并联四芯SPEAKON座	两个并联四芯SPEAKON座
安装	12-M8吊装点	12-M8吊装点
重量 (kg)	8.25	10.5
外形尺寸 (mm)	225×232×378	270×274×450

Pro系列会议音箱



产品组合

- 低音配置: 2只6.5" (φ38mm芯) 低音
- 高音配置: 1只3" (φ44mm芯) 高音
- 组建板材: 桦树夹板
- 外部保护层: 环保加硬黑色点油漆
- 吊挂件: 专用吊挂系统
- 正面保护: 喷涂加硬圆角孔钢网

PSW系列无源专业超低音音箱

惠威PSW-515/PSW-525为无源专业超低音音箱, 分别配备1只15英寸、2只15英寸专业超低音扬声器单元, 配合PH系列全频音箱使用。PSW系列单元采用先进电声科技设计, 特殊箱体板材, 输出的低频动态凌厉, 且富有弹性, 量感和质感兼得, 再现力量与声音的精彩演绎。配合PH系列高品质音箱和惠威FA-300、400、600、900系列高品质功放, 可灵活多样组合成适合各种场合需求的高品质专业音响系统, PH、PW系列产品均广泛用于会议室、多功能厅、音乐厅、学校礼堂、酒店多功能厅、宾馆宴会厅、商城等场所的扩声。



PW515



PW525

技术参数

型号	Pro-1202S	型号	Pro-6502
频率范围	30Hz~350Hz	系统配置	2分频全音域
额定输入功率	600W (连续) 1200W (节目信号) 2400W(峰值)	频率响应(±3dB)	LF: 60Hz-2kHz HF: 1kHz-18kHz
灵敏度	100dB (1w/1m) 128dB (连续)	灵敏度(轴 1m/1W)	LF: 94dB HF: 105dB
最大声压级	134dB (峰值)	输入阻抗	LF: 8Ω HF: 8Ω
额定阻抗	4Ω	连续功率	LF: 200W HF: 60W
低音单元	2x12" (75mm音圈)	扩散角度	水平线: 110°(100m) 垂直线: 10°(150m)
输入连接	2xspeakon NL4	吊装角度	0°、2°、4°、6°、8°、10°、12°
安装	田字架吊装、落地脚垫	吊装选配件(线组)	铁架 (一组一只) /手动葫芦2只/尼龙带2条/防水帆布
重量 (kg)	44.7	重量 (kg)	18.45
外形尺寸 (mm)	665×424×500	外形尺寸 (mm)	665×219×318

技术参数

型号	PW515	PW525
喇叭口径	15"×1	15"×2
额定功率	400W	800W
最大功率	800W	1600W
额定阻抗	8Ω	4Ω
灵敏度	93dB	96dB
频响范围	39Hz-1kHz	39Hz-1kHz
谐振频率	39Hz	39Hz
重量 (kg)	37.15	55.15
外形尺寸 (mm)	740×550×480	905×600×600

专业音频功率放大器FA-60/120

FA-60、120专业音频放大器，是在AM系列基础上升级的产品。该系列产品的声音品质、操作性能和实用性等都得到了全面提升，既可作为小型Hi-Fi功率放大器使用，又可用于高级专业背景音乐系统。配合HIVI惠威高级吸顶扬声器/壁挂音箱系列产品使用，会彻底改变你对传统背景音乐（广播）音质差的固有印象，带来意想不到的高品质声音体验！



产品特点

- ❖ 新外观设计，凸显其时尚大方而又与众不同的风格
- ❖ 优良的内部电路优化设计，自然有不凡的Hi-Fi音质呈现
- ❖ 智能压限器技术的全面应用，使系统更加可靠稳定
- ❖ 可以拆卸的安装面板，使日常维护更加方便
- ❖ 独立的模块式结构，使功放的两个通道能更加独立地工作
- ❖ 复位方式可设为自动复位或手动复位，使用户有更适合自己的选择
- ❖ 集智能音量控制、智能音频信号输入识别、DSP数字音频优化的技术于一身
- ❖ 独特的手拉手工作模式，可多台功放同时组成功放阵列，用于大型工程项目
- ❖ 完善保护措施：过热、短路、直流电、超低频、开关机等于一体

技术参数

型号	FA-60	FA-120
输出功率	2×60W(立体声) 4Ω	2×120W(立体声) 4Ω
信噪比	音乐≥80dB(A计权); 话筒≥55dB(A计权)	
频率响应	音乐: 20Hz-30kHz/100Hz-30kHz(+1/-3dB)	
总谐波失真	音乐: <0.1%; 话筒: <0.5%	
供电电源	AC 220V±10% 50-60Hz	
整机功耗	FA-60 <170W	FA-120 <300W

专业音频功率放大器FA-300/400/600/900



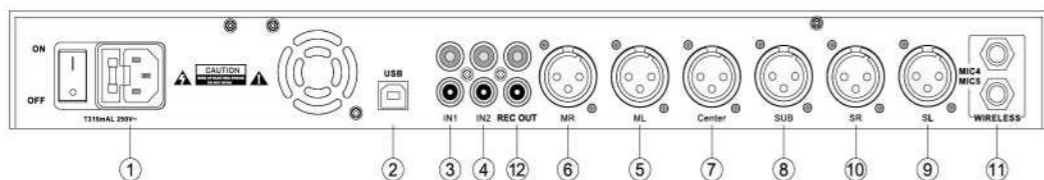
产品特点

- ❖ 新外观设计，凸显其大方而又与众不同的风格；
- ❖ 优良的内部电路，自然有不凡的音质；
- ❖ 内部压限器，使系统更加可靠；
- ❖ 可以拆卸的面板，使日常维护更加方便
- ❖ 独立的模块式结构，使功放的两个通道能更加独立地工作；
- ❖ 复位方式可设为自动复位或手动复位，使用户有更适合自己的选择；
- ❖ 多达12位指示灯，指示不同工作状态；
- ❖ 完善的保护措施：过热、短路、直流电、超低频、开机、关机扬声器保护；

技术参数

型号	FA-300	FA-400	FA-600	FA-900
输出功率8Ω	2×300W	2×400W	2×600W	2×900W
输出功率4Ω	2×500W	2×600W	2×900W	2×1350W
桥接输出8Ω	800W	1100W	1540W	2250W
信噪比	≥105dB (A计权)			
频率响应	20-20kHz 8Ω时, -0.5dB; 4Ω时, -1dB			
总谐波失真	<0.1%	<0.1%	<0.1%	<0.3%
供电电源	AC 220V±10% 50-60Hz			

DSP-8S专业效果器



- 1、电源输入插座
- 2、USB连接PC机用的通信接口
- 3、IN1音频输入接口1
- 4、IN2音频输入接口2
- 5、ML主声道左输出接口
- 6、MR主声道右输出接口
- 7、CENTER中置输出接口
- 8、SUB超低音输出接口
- 9、SL环绕声左输出接口
- 10、SR环绕声右输出接口
- 11、WIRELESS无线话筒输入接口
- 12、REC OUT录音输出

产品特点

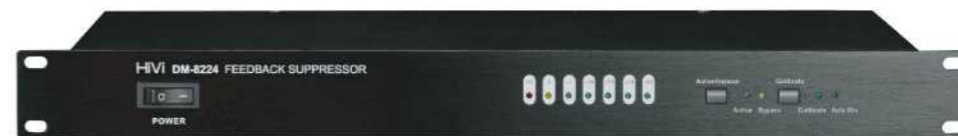
- ❖ 采用2Bit数据总线和32Bit DSP
- ❖ 音乐设有7段参量均衡，音乐到主输出高通滤
- ❖ 波器：12dB/24dB (0Hz-303Hz)
- ❖ 话筒设有15段参量均衡，有麦克风压限功能
- ❖ 中置输出，后置输出及超低均设有3段参量均衡
- ❖ 麦克风有4种反馈抑制模式：OFF 1 2 3
- ❖ 可存储16种模式
- ❖ 话筒输出，主输出，中置输出，超低音输出，后置输出

技术参数

型号	DSP-8S
Music最大输入电平	4V (RMS)
最大输出电平	4V (RMS)
Music通道增益	MAX: 12dB
有线话筒灵敏度	64mV (OUT: 4V)
后面板无线话筒灵敏度	1V (RMS)
信噪比	>80dB
输入电源电压	~220V 50Hz
重量 (kg)	3.5
外形尺寸 (mm)	482×218×46

DM-8224数字高速反馈抑制处理器

本产品具有全自动检测现场啸叫点功能，通过DSP系统对声音进行过滤、低音补偿自动混音、智能高速反馈处理；全数字化最大限度消除回输，同时使用多个话筒时，自动适应声学环境，无需调试，快速校正功能，保证音质，减少延时，高中低三档输入电平选择，防止峰值输入失真，有效增加话筒拾音距离30~100cm。



DM-8231均衡器

不变的低波纹“Q”设计和精准的回响近乎于平坦的设置；均衡器使用“Q”加强维恩桥接滤波器和交错求和“Q”技术，可实现对各EQ点最大±15dB的提升或衰减；精密的维恩桥接滤波器，精准回响和低失真；可切换的高通滤波器；高质量的带金属轴推子；频特征中心的幻灯片止动装置“关闭”；世界范围内的电力供应；平衡XLR，1/4”标准的输入端口；伺服平衡XLR，1/4”和标准的输出端口；我们很有信心你对高性能，高质量的声音和可信度感到高兴。



技术参数

型号	DM-8224	DM-8231
输入类型	平衡/非平衡	平衡/非平衡
输入最大电平	+23dBu	+23dBu
输出类型	平衡	平衡
输入最大电平	+23 dBu	+23 dBu
频率响应	20 Hz-20 kHz, +/-0.25 dB	20 Hz-20 kHz, +/-0.25 dB
功率	30W	30W
装运重量	17 lbs	17 lbs
尺寸 (mm)	19"Lx5.25"Hx8"D	19"Lx5.25"Hx8"D

(具体参数请参照产品手册)

DM-8816电源开关时序器

DM-8816是特别为设备较多而设定的电源开关时序器，能更省时更提升效率更能使设备稳定工作，其每一路输出都经内部电源陷波即内置电源文波过滤处理器，增强其电源供应的稳定，降低设备的噪音，提升设备的信噪比。本机可以通过背板上卡依头的连接，实现多台设备级联。



DM-8816

技术参数

型号	DM-8816
输入电压	全电压 100-240VAC
输入容量	最大输入63A (220 VAC) 电流容量
输出容量	单通道最大输出30A/60S (220 VAC)
可控通道	8通道有序功能
能否级联	可级联
毛重/净重	3.3/2.7kg (±0.5kg)
尺寸 (mm)	482×211.5×44

