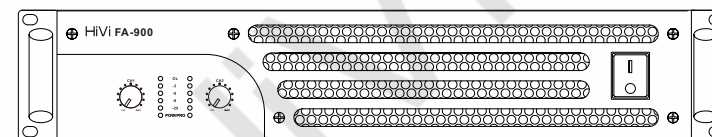




惠威专业音频放大器 (FA-900 MANUAL)

HiVi 惠威. 美国
HiVi Acoustics, Inc.
11630 Goldring Road, Arcadia, CA 91006, USA
Tel: +1 626 930 0606 Fax: +1 626 930 0609

HiVi 惠威. 中国
珠海惠威科技有限公司
广东珠海市联港工业区大林山片区东成路南1号
电话: 0756-6268035 传真: 0756-6268006、6268052
客户服务热线: 400-090-9199



产品说明书
www.hivi.com

※ 因设计变更等原因，所示资料可能与实物不符，恕不另行通知。
Due to the reasons in the change of design or others, product information contained here may not be in conformity with product itself. We reserve the right of no prior notice before change.

版权所有，仅供阅读。

目录

1. 重要的安全注意事项和符号说明.....	1
2. 简介.....	2
3. 本机特点.....	2
4. 拆包.....	2
5. 前面板.....	2
6. 后面板.....	3
7. 机架安装.....	3
8. 冷却.....	4
9. 交流电源连接.....	4
10. 交流电电流图.....	4
11. 输入配置开关.....	5
12. 低频过滤器.....	5
13. 输入端.....	6
14. 输出端.....	7
15. LED指示灯.....	8
16. 增益控制器.....	9
17. 电源开关.....	9
18. 保护系统.....	10
19. 规格.....	11
20. 附录A: Speakon接线参考.....	12

附录A: Speakon接线参考

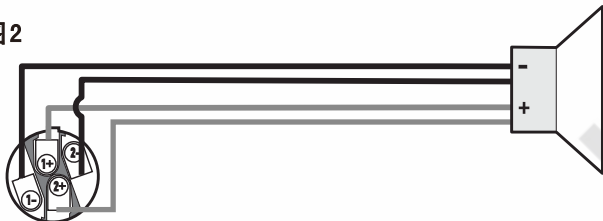
放大器连接



内部连接示意图1



内部连接示意图2



注意! 连接桥接模式的输出时请确保极性的正确!

桥接模式接线



欢迎进入惠威高级音频系列产品世界

感谢阁下选购惠威高品质专业音频功率放大器系列产品, 阁下在使用本产品前, 请务必仔细阅读并清楚理解该产品的使用指南及注意事项, 确保您能感受到惠威专业高品质音频系列产品所给您带来完美声音表现。

惠威专业音频系列产品是惠威专为各种室内外场所研发设计的高品质扩声系统产品。惠威专业音频系列功率放大器借鉴当今国际领先的技术和工艺精心研制, 是不可多得的高性能、高稳定性、高可靠性的优质产品, 其声音更加清晰、透明, 音质同Hi-Fi产品相媲美, 输出功率足、频响更宽广、声音更具有穿透力、更有层次感, 是众多用户、单位的首选品之一, 是优质专业音响工程的坚实力量。

重要的安全注意事项和符号说明

1. 阅读这些规定。
2. 保存好这些规定。
3. 注意所有警告。
4. 遵守这些规定。
5. 警告: 为避免着火或电击, 不要将设备暴露于雨中或潮湿环境中。不要靠近水的地方使用本设备。
6. 只能用于布擦拭。
7. 不要堵塞通风口。
8. 不要安装在会产生热量的设备附近, 如散热器, 热调节装置, 炉子或者其他设备(包括放大器)。
9. 勿使极化或接地插头的安全性失效。极化插头有两个叶子, 一个较宽, 另一个窄。接地插头有两个叶片以及一个接地爪。
10. 保护电线防止被踩踏或挤压, 尤其要注意插头, 电源插座及其离开设备处。
11. 仅限使用本公司指定的附件或配件
12. 仅限使用随本设备或由本公司出售的硬件、托架、支架及元件。
13. 在雷电发生期间或长时间不用时, 请拔下本设备的插头。
14. 由合格人员进行维护。如果本设备损坏, 必须进行维修, 比如电源线或插头损坏, 液体溅到或物体落入本设备, 设备遭受雨淋或受潮, 不能正常工作, 或曾跌落等情况。



等边三角形内的惊叹号是提醒用户本手册中重要的操作和维护(维修)说明。



放大器输出端旁边的闪电符号警告用户有触电危险。有可能造成危险的输出连接器都标有闪电符号。放大器电源打开时切勿接触输出端子。进行所有连线之前先关闭放大器电源。



等边三角形内带箭头的闪电符号, 警告用户该产品外壳内有非绝缘“危险”电压, 会对人体产生电击危险。



小心: 为避免电击危险, 请不要移除盖板。内部无用户能维修的零件。联络合格的专业人士进行维修。



警告: 为避免起火或电击, 不要使设备淋雨或受潮。

简介

非常感谢您购买本公司功率放大器。请阅读以下说明，以获得产品的最佳效果。本手册涵盖所有的学习xx系列型号产品。

型号的特点：

- 2欧姆最低阻抗
- 可桥接输出，并接，立体声输出
- 接线柱扬声器连接
- 削波限制器
- 低通/高通/全频/滤波器选择

本机特点：

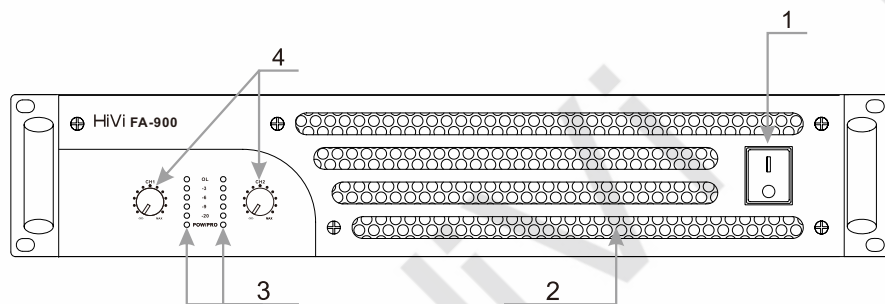
1. 全新的外观设计，凸显其大方而又与众不同的风格；
2. 优良的内部电路，自然有不凡的音质；
3. 内部压限器，使系统更加可靠；
4. 可以拆卸的面板，使日常维护更加方便；
5. 独立的模块式结构，使功放的两个通道能更加独立地工作；
6. 复位方式可设为自动复位或手动复位，使用户有更适合自己的选择；
7. 多达12位指示灯，指示不同工作状态
8. 完善的保护措施：过热、短路、直流电、超低频、开机、关机扬声器保护；

拆包

出厂包装内包括以下内容

- 放大器
 - 用户手册
 - 橡胶脚垫（用于非机架式安装）
- 运送放大器时使用同一类型的包装箱。

前面板



- 1-电源开关
2-冷却空气排风口
3-LED指示灯
4-增益控制

性能参数

输出电源（瓦）

20 - 20k Hz, 0.05% THD, 8 欧姆/Ch.	900
20 - 20k Hz, 0.1% THD, 4 欧姆/Ch.	1350
桥接单声道, 20 - 20k Hz, 0.1% THD, 8 欧姆	2250

频率响应	20 - 20k Hz,	± 0.5 dB,	所有型号
信号到噪音, 未加权, 20 - 20k Hz	-102 dB		
电压增益	38-2dB		
输入灵敏度,	0.86 Vrms		
对于到8欧姆的额定功率	1.23(+4.0dBu)		

输出线路类型

AB/H	
输入电阻	10k 欧姆不平衡, 20k 欧姆平衡
动态净空	4 欧姆时2 dB
阻尼因数	(8 欧姆) >500
放大器防护	短路, 开路, 热, 超声和 RF 防护. 稳定到电抗或不匹配负载
冷却	连续变速风扇; 穿过散热片的从后到前气流
控制器前:	交流电开关、增益控制器 (各通道) 21 档
后部:	输入配置开关 (立体声、并行、桥接)

LED 指示灯	电源 (蓝色x2), 信号 (绿色x2), 削波 (黄色x2), 保护 (红色x2)
接头	输入: 1/4英寸TRS和内孔XLR; 20k欧姆平衡, 10k欧姆不平衡 输出: Speakon接头: 通道1, 2 线 (仅通道2); 通道2, 2线 (仅通道2) 接线柱
负载保护	打开/关闭静音, 直流故障阻塞, 削波限制, 次声过滤 (在5Hz 时-3dB)
电源要求	220-240VAC, 50-60Hz.
尺寸	48.3cm (W) X 8.9cm (H) X 35.3cm (D) (从前安装杆, 包括后支撑柄)
重量	23.5kg (净重); 27.5kg (毛重)

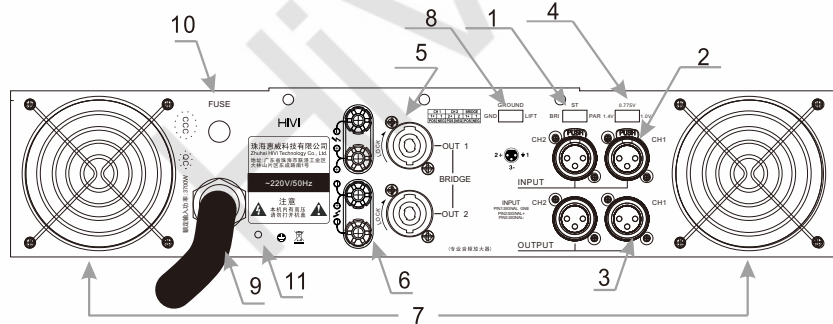
(1) 注意: 由于为了达到 EN-6100 的要求而采用特别构造, CE型产品可能电源低 5-12% (0.5 dBw), 重量多出1.2 磅(0.6 kg)。

保护系统

对两个放大器平台都进行了充分的防护以防出现不利情况，但是其表现形式以及用户调整方式都有所不同。

- 内部电流限制保护输出电子晶体管防止其过载。如果每个通道上所使用的8 欧姆扬声器超过四个，或者在扬声器接线短路的情况下，可能在全输出时出现峰值限制。黄色的削波LED 将闪亮，并且放大器可能发出失真声音。如果在这些情况下放大器使用过量，电流限制将进一步降低，造成失真加重。如果放大器在峰值时好像失去电源，请检查扬声器接线以及扬声器数量。虽然使用削波限制会降低失真程度，但是为了获得最佳效果，请勿超过额定负载。
- 如果在一个异常响亮的信号后，放大器完全停止几秒钟，那么可能会使交流过载。只有在交流电压下降超过30%时才会出现这种情况，并且当一次性驱动多个扬声器时更容易出现这种情况。使用短、粗交流电缆，并且不要将太多放大器插到一个插座上。
- 在桥接单声道中，如果驱动到低于额定的最低4 欧姆负载，那么放大器可能会停止几秒钟。
- 如果由于工作时间过长或者内部温度过高造成放大器过热，放大器将会哑音约30秒，且风扇全速运转以提供最大冷却。确保后部可以吸入足够的冷却空气。

后面板



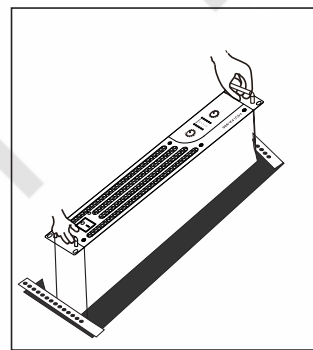
- 1 - 输入模式开关
- 2 - XLR 内孔输入连接器
- 3 - XLR 输出连接器
- 4 - 滤波器开关
- 5 - Speakon 输出连接器
- 6 - 接线柱输出连接器

- 7 - 冷却进风口
- 8 - 接地选择开关
- 9 - 交流电源输入
- 10 - 断路器，可重置
- 11 - 接地柱

机架安装

用四颗螺丝和垫圈将放大器安装到设备机架导轨上。要在机架外使用放大器，需在底部装上自粘性橡胶脚垫。对于便携式、移动式或其它可能移动机架组的应用，我们强烈建议您对放大器后部进行支撑。技术服务组备有后架柄工具包。铸造的前面板两端都有手抓装置，可以更容易地举起放入机柜中。

前面板在各端特有手提和抓取装置。

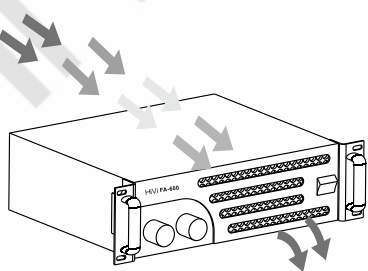


冷却

冷空气从机架流入放大器后面, 从前面流出。这可使机架冷却。放大器工作量增大时, 风扇自动加大转速。

放大器中的气流: 冷却风扇将冷空气吸入放大器的后部。热风从放大器前盖流出。

不要挡住前面或后面的通风口!



交流电源连接

连接交流电源到放大器。
注意: 在连接交流电源前需关闭交流电源开关。将交流电源插头插入合适的交流电插座。

正确的交流线压在后面板的序列号标签上注明。连接到错误的线电压可能会损坏放大器或增大电击危险。

交流电电流图

本表右边列出的是各型号的典型最大电流, 为负载和输出功率等级的函数。单位为安培 rms。

- 1/8 功率 (粉红噪音) 表示偶尔限幅的典型程序。此额定值可用于大多数情况。
- 1/3 功率 (粉红噪音) 表示严重限幅的严苛程序。
- 全功率 (正弦) 为 1% 限幅的连续正弦波驱动。
- 所有型: 全电压 2 欧姆运行时带有热或过流切断限制。

2、短路保护

当输出端出现短路时, 保护电路将及时切断与输出的连接。以保护功放本身功放管不因电流过大而烧毁, 此是前面板上“PRO”指示灯亮。

3、直流保护

如功放在其输出端检测到有直流输出, 功放将切断与扬声器的连接, 以保护扬声器不被烧毁。

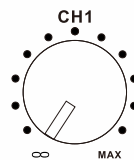
增益控制器

顺时针转动增益控制会增大增益; 逆时针转动则减小增益。

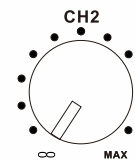
增益控制按分贝 (dB) 衰减。有 21 个档可进行重复调整。上面的 14 步大约是每步 1 dB, 正常的设置应该在这个范围内。低于 -14 dB 的范围不能用于正常程序电平, 因为输入净空可能被超过, 但可在降低电平下测试。在最小设置下, 信号完全被切断。

注意! 增益控制器不调整放大器的功率。调整的是对输入信号的灵敏度。

所有型产品上的增益控制器和LED指示灯



- OL
- 3
- 6
- 9
- 20
- POW/PRO

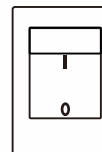


电源开关

按下按键开关的顶部将交流电接入放大器。按下按键开关的底部关闭放大器。

打开后红色PROTECT (保护) 指示灯和蓝色的POWER (电源) 指示灯亮起几秒钟后红色的PROTECT (保护) 指示灯熄灭。

POWER



LED指示灯

LED 指示灯可用于监视系统运行状态。

电源 (PWR)：蓝色

正常显示：

- 交流电源开：LED 点亮。

如果没有显示：

- 检查交流电源线和交流电源插座。
- 确定交流开关处于打开位置。

削波：黄色

正常显示：

- 当放大器超出满功率驱动时会闪亮。失真结果与 LED 的亮度对应。短暂闪烁对应的失真几乎感觉不到。

- 在静音状态下，红色LED 完全闪亮。当处于正常的“开-关”静音下会发生此种情况。

异常显示：

- 如果放大器正在使用时发出明亮红光，说明是热静音或是短路输出。
- 如果放大器过热，风扇会全速运转，运行会在一分钟重新开始。让风扇运转，确保放大器有足够的通风。
- 短路或过载输出电路会造成过度的削波闪烁和可能过热。
- 如果可以感觉到失真，而没有出现削波指示，问题可能发生在放大器之前或之后。检查是否有损坏的扩音器或超载信号源。放大器增益控制应该在此范围的上半段以防输入过载。

信号 (SIG)，-10：绿色

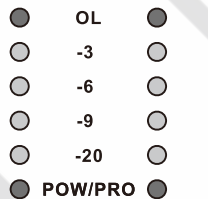
正常显示：

- 如果输入信号超过-35dB, SIG(信号) 指示闪烁; 如果信号超过-10dB, -10 (-10dB) 指示闪烁。

如果没有显示：

- 检查增益设置; 如有必要, 增加增益值. 检查输入端连接和信号的音频源。
- 如果削波 LED 闪亮只有很少或没有信号显示, 检查输出线是否短路。
- 异常显示:
- 如果 SIG 或 -10 LED 闪烁, 而没有信号输入, 可能是系统震动或其他故障. 断开负载, 大幅度降低增益. 如果 LED 仍然亮着, 放大器可能需要进行维修。

产品上的LED指示灯



保护特点

所有的专业功放都有保护电路以在各种情况下保护扬声器及其本身。我们在本系列专业功放中，采用了非常完善的保护措施，本系列也更加加强系统的可靠性功放一个显著特点就是，保护电路动作后，其复位方式可设定为手动复位，或自动复位。另外，内置压限器使系统更加可靠地工作。

1、热保护

在正常情况下，机内安装的冷却风扇使功放温度保持在准许的范围之内。当出现异常情况时冷空气供应不够，机内温度升高至95℃时，将切断与扬声器的连接，直到温度下将到处70-75℃才能重新恢复与扬声器的连接，在此期间，前面板上“HI”指示灯将发光。

输入模式选择开关（所有机型）

如想选择输入配置，请将开关滑到目标输入配置处。

- 并联 - 右位
- 立体声 - 中位
- 桥接 - 左位

输入模式选择器开关



立体声模式 - 各通道保持独立，各自都可用于一个不同的信号。

并联模式 - 该设置将通道1的输入信号输送到两个声道。不要将不同的音源连到各输入上。每个通道的增益控制和扬声器连接是独立的。

桥式 - 该设置以两倍的输出电压将两个声道合并到一个声道。仅使用通道1的输入和增益控制。将通道2的增益控制设为最小。

各通道输入灵敏度选择开关



! 当运行在并联或桥接模式时仅使用一个输入。

输入灵敏度选择开关（所有机型）

当这个输入信号强度达到某个电压值时，放大器的输入功率达到设计的额定输出功率值，此时输入信号的电压值为放大器的输入灵敏度电压值。

1. 4V/0. 775V/1. 0V 开关：放大器输入电压和分贝对应。

- 0. 755V-0dB
- 1. 0V--2. 5dB
- 1. 4V--5dB

输入端

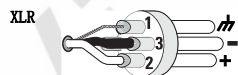
各通道都有一个平衡的 XLR(内孔)和XLR输出。各通道的 XLR 和XLR接头并行连接,并且可以采用“菊链”方式连接一个输入信号到更多的放大器。

输入阻抗为 20k 欧姆(平衡)或 10k 欧姆(非平衡)。XLR和XLR输出端皆以标准电缆连接并可快速更换。引出线在后面板上标出。一个通道连接的输入信号不能超过一个。

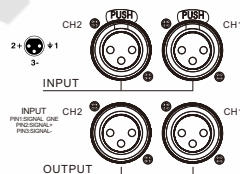
建议采用平衡连接以降低交流噪声和干扰,特别在使用长电缆的情况下。非平衡连接适用于短电缆的情况。信号的源阻抗应低于 600 欧姆。

输入插脚引线

平衡输入: 如图所示连到插头。



输入接头和引脚分配图
(所示为)



输出端

所有型号配有Speakon和接线柱输出接头。

接线显示在机箱背面。请注意标识保持扬声器极性的一致以获取最佳的系统性能。

Speakon 输出接头

如果使用 Speakon 电缆,一定要按照机架上的图示连接扬声器。通道1的Speakon 带有4线(仅通道1)连接;通道2的Speakon带有2线(仅通道2)连接。请参阅附录 A 了解如何连接 Speakon。

立体声和并行模式—将各扬声器连到各自的放大器通道,如机箱标签上所示。输入设置开关必须设置为立体声或并行模式。

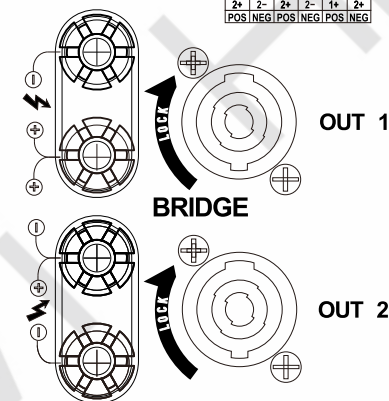
桥接模式: 使用通道1的Speakon

进行桥接模式输出连接。桥接模式对通道对进行配置以驱动单一高功率扬声器负载。输入配置开关必须设置为桥接模式。仅使用通道1 的输入和增益控制。将通道2 的增益控制设为最小。

桥接模式—桥接模式对通道对进行配置以驱动单一高功率扬声器负载。输入配置开关必须设置为桥接模式。仅使用通道1 的输入和增益控制。将通道2 的增益控制设为最小。

输出接头: 对于这些型号的产品不要使用低于2 欧姆阻抗负载。

CH 1		CH 2		BRIDGE	
1+	1-	1+	1-	1+	2+
2+	2-	2+	2-	1+	2+
POS	NEG	POS	NEG	POS	NEG



⚡ 输出端子安全警告! 放大器电源打开时切勿接触输出端子。进行所有连线之前先关闭放大器电源。有触电的危险!

