

## 一、功能

CZH5128V05A可以实现跟 Lightning 插头里面的认证控制 IC 进行通讯，实现充电和数据同步的功能。

## 二、特点

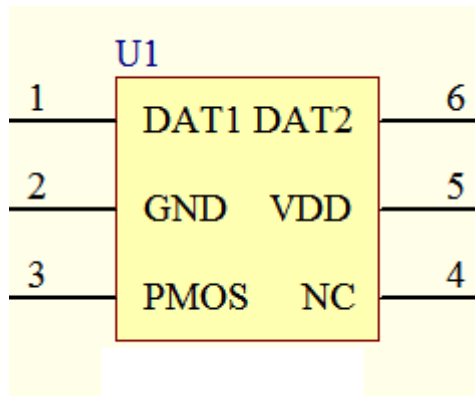
1. 兼容所有原装和山寨苹果线
2. 兼容所有现在和未来的 iOS 版本
3. 大量出货，成熟稳定

## 三、应用

所有采用苹果 Lightning 线进行充电和数据同步的产品，比如：

1. 背夹电源、移动电源
2. 无线发射底座
3. 一分二音频加充电的转接线
4. 转苹果 4 接口的转接头
5. 转 MICRO 接口的转接头
6. I5,I6,I7,I8,IPX 线材的老化测试板

## 四、引脚定义



CZH5128V05A	引脚定义	功能描述
1	DATA1	数据通讯端 1
2	GND	芯片电源负
3	PMOS	PMOS 管控制输出
4	NC	空脚
5	VDD	芯片电源正
6	DATA2	数据通讯端 2

## 五、绝对最大值

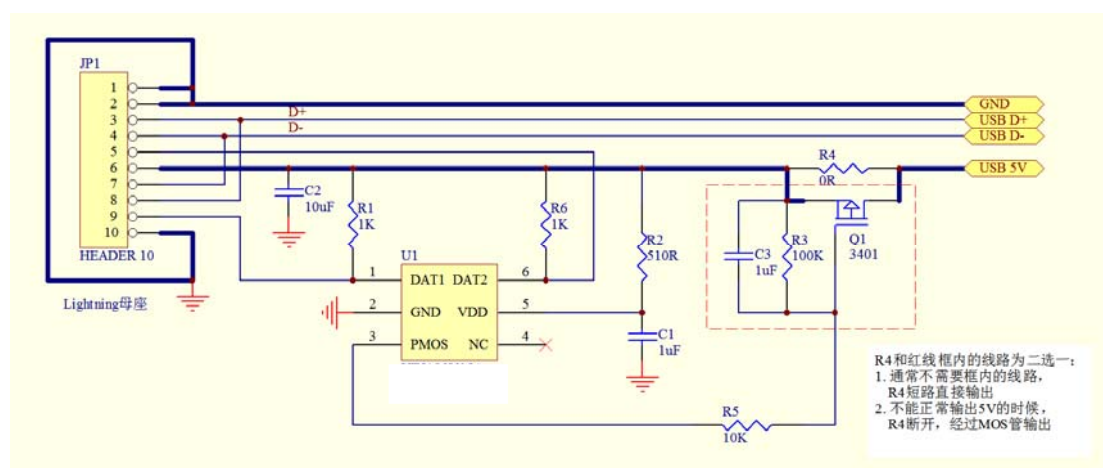
电源电压	.....	5.5V Max
输入电压	.....	-0.3V ~ VDD + 0.3V
工作温度	.....	-20 度 ~ 70 度
储藏温度	.....	-50 度 ~ 125 度
结点温度	.....	150 度

## 六、直流电气特性

All data are acquired under the conditions of VDD=5.0V, unless noted.

Symbol	Description	Min	Typ	Max	Unit	Conditions
Vdd	Operating Voltage	1.6		5.5	V	
Iop	Operating Current	300		500	uA	
Vil	Input low voltage for IO	0		0.3Vdd	V	
Vih	Input high voltage for IO	0.6Vdd		Vdd	V	
Ioh	Pin1 drive current	10		20	mA	
Iinj	Injected current on pin			1	mA	
Vlvr	Low Voltage Detect Voltage	1.6		1.8	V	

## 七、应用电路图



### 注意：

- 1) 如果要支持原装IPONE8的数据线，C2一定要加上去
- 2) 如后端所配IC为SOC IC如IP5306,则R4 NC, C3, R3, Q1需要接

## 八、封装

Package: SOT23-6

Unit: mm

