

## 1. 概述

CP340X 是一款专为小容量锂电池充电/放电应用设计的单芯片解决方案IC，集成了充电电流0.4A的线性充电管理模块、最大放电电流0.5A的同步升压放电管理模块，内置功率MOS。集成了电池电量检测、LED状态指示模块及按键功能模块，针对小容量锂电池（锂离子或锂聚合物）的应用，提供简单易用的解决方案。CP340X针对KEY键、放电模块开/关机等功能

提供两套订制方案，方便客户选择使用。CP340X采用的封装形式为SOP-8。

应用于小容量锂电池的充电/放电。

## 2. 特点

1. 线性充电，0.4A 充电电流
2. 涓流/恒流/恒压三段式充电
3. 充电电流温度智能调节功能
4. 充电截止电流 40mA，自动再充电
5. 预设 4.2V 充电浮充电压，精度达±1%
6. 同步升压输出 5.1V,放电开关频率 1MHz
7. 放电效率高达 92%
8. 放电截止电流 10mA
9. 独创升压输出热调节功能
10. 放电模块过流、短路、过压、过温保护
11. KEY键及LED指示，可订制版本及功能\_CP3402C\_L：无需接CP3402C\_KEY键，升压常输出，轻载自动关闭LED显示；2颗LED充/放电状态指示。CP3402C\_KEY2L：单击KEY键显示电量并启动/关闭升压，自动关机功能（VOUT掉到0V）；2颗LED充/放电状态指示。
12. CP3402C\_4L:无需接KEY键，升压常输出，轻载自动关闭LED显示；4颗LED充/放电状态指示。CP3402C\_KEY4L：单击KEY键显示电量并启动/关闭升压，自动关机功能（VOUT掉到0V）；4颗LED充/放电状态指示。
13. 待机工作电流：典型值 3uA@Vdd=3V/CMOD = 10nF
14. 入耳有效，无触摸时工作电流约 8uA@Vdd=3V/CMOD = 10nF
15. 入耳有效，有触摸时工作电流约 45uA@Vdd=3V/CMOD = 10nF
16. 1通道入耳检测输入，1通道触摸检测输入，单通道开漏输出
17. 灵敏度可通过CMOD电容值进行调节，并可自适用环境变化
18. HBM ESD: 5KV
19. SOT23-6L 封装

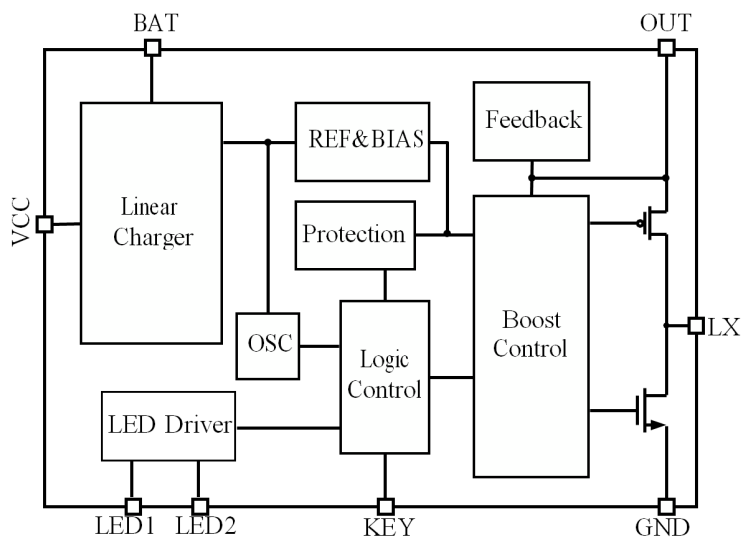
### 3. 封装、脚位元及标记信息

脚位	符号	I/O	说明	管脚排列图
1	LX	I	BOOST 开关输出	<p style="text-align: center;">SOP-8</p> 
2	GND	-	芯片地	
3	BAT	-	电池正极	
4	VCC	I	适配器正电压输入端	
5	LED1	O	LED 指示灯输出端 1	
6	LED2	O	LED 指示灯输出端 2	
7	KEY	I/O	CP3402C_2L/CP3402C_4L: (1) 可以浮空, 此时不能接任何电平 (2) 可以接按键, 用于查看电量 CP3402C_KEY2L/CP3402C_KEY4L: 按键输入端	
8	OUT	O	触摸检测通道	

#### 引脚类型订购信息

产品型号	版本区分	封装形式	Package Qty
CP3402C_2L	常输出2 颗 LED	SOP8	4000
CP3402C_4L	常输出4 颗 LED	SOP8	4000
CP3402C_KEY2L	按键开/关2 颗 LED	SOP8	4000
CP3402C_KEY4L	按键开/关4 颗 LED	SOP8	4000

#### 4. 功能方框图



#### 5. 电性参数

极限参数 (注1)

参数	最小值	最大值	单位
引脚电压	-0.3	+6	V
储存环境温度	-65	150	°C
工作环境温度	-40	85	°C
工作结温范围	-40	150	°C
HBM (人体放电模型)	4K	-	V
MM (机器放电模型)	200	-	V

注1: 最大极限值是指超出该工作范围芯片可能会损坏。

#### 推荐工作条件

输入电压----- 2.9V to 5.5V  
 工作结温范围----- -40°C to 125°C  
 环境温度范围----- -20°C to 85°C



# TWS 蓝牙耳机充电仓方案 IC

## CP340X

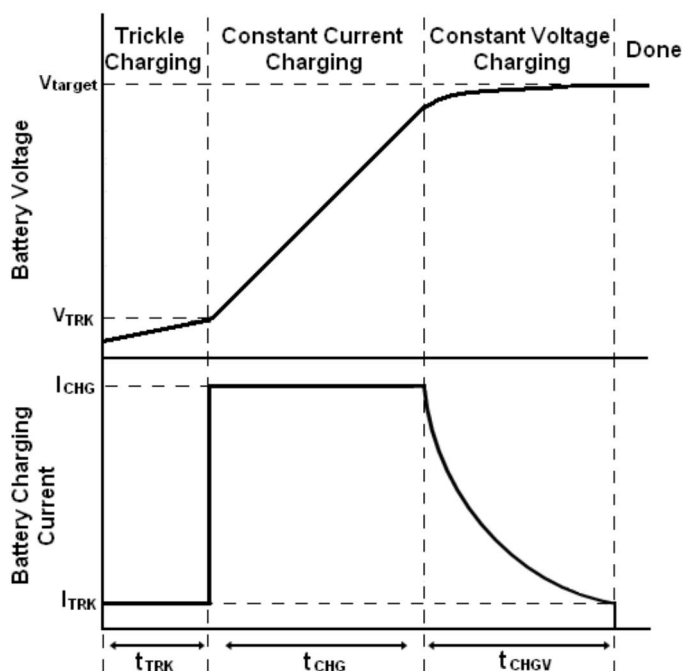
( 如无特殊说明, VCC=5V, VBAT=3.7V, Ta=25°C )

符号	参	测试条件	最小值	典型值	最大值	单位
<b>充电部分</b>						
VCC	充电输入电压		4.4	5	5.5	V
IVCC	输入电源电流	待机模式 ( 充电终止 )	-	600	-	μ A
VFLOAT	稳定输出 ( 浮充 ) 电压	0°C ≤ TA ≤ 85°C	4.158	4.2	4.242	V
IBAT	恒流充电电流	VBAT=3.7V	-	400	-	mA
ITRIKL	涓流充电电流	VBAT < VTRIKL,	30	40	50	mA
VTRIKL	涓流充电阈值电压	VBAT 上升	2.8	2.9	3.0	V
VTRHYS	涓流充电迟滞电压		-	100	-	mV
VUV	VCC 欠压闭锁阈值电压	VCC 从低至高	2.9	3.0	3.1	V
VUVHYS	VCC 欠压闭锁迟滞		0.15	0.2	0.25	V
VASD	VCC-VBAT 闭锁阈值电压	VCC 从低到高	60	100	140	mV
		VCC 从高到低	5	30	50	
ITERM	终止电流门限		-	40	-	mA
Δ VRECHRG	再充电电池门限电压	VFLOAT-VRECHRG	100	150	200	mV
TLIM	限定温度模式中的结温		-	100	-	°C
<b>放电部分</b>						
VBAT	电池工作电压		2.9		4.35	V
VOUT	额定输出电压	VBAT=3.7V	4.85	5.1	5.25	V
ISTDB	待机电流	SWK1807C_2L/SWK1807	-	100	-	μ A
		SWK1807C_KEY2L/ SWK1807C_KEY4L	-	25	-	μ A
VUV_BAT	电池欠压闭锁阈值电压	VBAT 下降	2.85	2.9	2.95	V
VHYS_BAT	电池欠压闭锁迟滞	VBAT 上升	0.25	0.3	0.35	V
FSW	工作频		-	1	-	MHz
IOUT	输出电	VBAT=2.9~4.2	-	0.5	-	A
ILIM	周期电流限制	V VOUT=5V	-	2	-	A
η	转换效率	VBAT=4.2 V	92	-	-	%
DMAX	最大占空比		-	85	-	%
IEND	放电结束电流		-	10	-	mA
TOV	过温保		-	150	-	°C
THYS	过温保护滞回		-	20	-	°C
VRIIPPLE	输出纹波电压	VOUT=5.0V&IOUT=1A	-	100	-	mV
TSHUT	输出无负载关闭检测时间		-	16	-	s
VSHORT	短路保护电压		-	4.3	-	V
<b>LED 及 KEY 键部分</b>						
FLEDx_C	LEDx 充电/低电量闪烁频率		-	1	-	Hz
IKEY	KEY 引脚上拉电流		-	5	-	μ A

## 6. 功能说明

### 充电模式

CP340X 内部集成了完整的充电模块,利用芯片内部的功率管对电池进行涓流、恒流和恒压充电。充电电流由芯片内部设定,持续充电电流为0.4A,不需要另加阻流二极管和电流检测电阻。芯片内部的功率管理电路在芯片的结温超过100°C时自动降低充电电流,直到140°C以上将电流减小至0。这个功能可以用户最大限度的利用芯片的功率处理能力,不用担心芯片过热而损坏芯片或者外部元器件。



当VCC的输入电压超过3.0V并且大于电池电压时,充电模块开始对电池充电。如果电池电压低于2.9V,充电模块采用涓流模式(小电流)对电池进行预充电。当电池电压超过2.9V时,充电模块采用恒流模式对电池充电。当电池电压接近4.2V时,充电电流逐渐减小,系统进入恒压充电模式。当充电电流减小到充电结束阈值时,充电周期结束。完整的充电过程为涓流-恒流-恒压。

充电结束阈值是恒流充电电流的10%。当电池电压降到再充电阈值以下时,自动开始新的充电周期。

### 升压输出模式

CP340X 提供一路同步升压输出,集成功率MOS,可提供5.1V/0.5A输出,效率高达90%。CP340X 采用1MHz的开关频率,可有效减小外部元件尺寸。

CP340X 进入充电状态后,若电池电压处于放电工作电压范围(即 $V_{BAT} > 3.2V$ )时,芯片会同时启动升压输出,即进入边充边放状态。芯片退出充电状态后,芯片保持升压输出,若此时 $I_{OUT} < I_{END}$ ,则进入输出轻载模式,16s后自动关闭LED指示。在芯片处于非充电状态时,升压输出为芯片内部设定的5.1V。在额定负载的状况下,

CP340X 工作在固定频率1MHz并且逐周期限流,当负载的电流逐渐减小并进入轻负载状况时,CP340X 会进入间歇式输出模式,以保证输出电压调整能力。CP3402C\_2L/CP3402C\_4L 版本中,当负载电流继续减小,并低于12mA(典型值)超过16s后,输出电压仍然保持5.1V,LED灯灭,提醒用户外接设备充电已结束。

CP3402C\_KEY2L/SCP3402C\_KEY4L版本中,当负载电流继续减小、



并低于12mA (典型值) 超过16s后, 芯片关闭升压输出, LED灯灭, 芯片进入待机状态。当VBAT放电至3.2V时, LED1开始显示欠压报警。当VBAT放电至2.9V时, 放电结束, LED1熄灭。此时, 电池电压将会反弹, 只有当VBAT反弹至3.5V以上时, 无需按KEY键VOUT即可自动重启。若电池电压反弹至 $3.20V < VBAT < 3.5V$ , 则需要按KEY键才能重启VOUT, 此电压区间是为了防止电池放电结束后, 电压反弹所导致的VOUT反复关闭、自动重启。当电池电压低于2.9V以后, 升压模块会被锁定在关闭状态, 此时, 按键即不会启动升压, 也不会显示电量, 只有插入适配器充电, LED才会有指示。

CP340X 提供输出过流、输出过压、输出短路、芯片过热以及电池欠压等多种异常保护, 可以有效保护电池及系统安全。在发生输出过流、输出短路及芯片过温情况时, CP340X 自动关闭升压输出, 等待180ms后重新启动, 若异常未解除则芯片不断关闭重启(称之为打嗝模式), 直到异常解除后, 芯片进入正常工作状态。CP340X 通过控制续流PMOS可以有效阻止输出电流的倒灌。

### 系统管理

CP340X 支持边充边放, 如果负载与充电电源都有接入且 $VBAT > 3.2V$ , 则充电及升压输出模块同时启动, 芯片给电池充电的同时从电池取电实现升压输出。充电电源移除后, 芯片保持升压输出状态。当电池电压处于UVLO时, 升压输出不启动, 芯片单纯工作在充电状态。

### KEY键功能及升压输出

根据升压常输出与KEY键开启/关闭升压输出功能, 区分CP3402C\_2L/CP3402C\_4L和CP3402C\_KEY2L/CP3402C\_KEY4L两种版本。

CP3402C\_2L/CP3402C\_4L版本: 此版本没有KEY键引脚和功能(引脚PIN7必须浮空), 升压输出为常输出。

当输出电流小

于10mA并持续16s, 自动关闭LED显示, 而VOUT保持5V输出。当VBAT电压下降到2.9V以下后, VBAT的欠压闭锁电路会锁死, 放电模块不能工作, 只有VCC重新插入才能解锁。有负载插入时, 开启LED状态显示。

CP3402C\_KEY2L/CP3402C\_KEY4L版本: KEY键单击开启/关闭升压输出, 同时LED输出相应的状态显示, 无自动识别负载功能。在

VCC没有插入、系统处于待机情况下, 单击KEY键可以查看电量, 同时开启升压输出; 在升压输出已工作的情况下: (1) 单击KEY键, 将关闭升压输出且VOUT掉到0V; (2) 若VOUT电流小于12mA, 则16s后VOUT将自动关闭且VOUT掉到0V。单击KEY键还可以解锁VBAT的欠压闭锁, 当VBAT电压下降到2.9V以下后, VBAT的欠压闭锁电路会锁死, 升压输出不能工作, 只有VCC重新插入或者按键才能解锁。

### LED灯显示

根据LED2灯显示和4灯显示, 区分CP3402C\_2L/CP3402C\_KEY2L和CP3402C\_4L/CP3402C\_KEY4L两种版本。

CP3402C\_2L/CP3402C\_KEY2L版本: CP3402C\_2L/CP3402C\_KEY2L采用两颗LED显示, 引脚LED1和LED2为PMOS漏极输出。LED灯显

示分为充电状态显示、放电状态显示、放电低电量报警显示和电路异常显示。充电模式下LED1



以1Hz频率闪烁，电池充满后LED2常亮；放电模式下LED1常亮，放电低电量报警时LED1以1Hz闪烁。芯片异常时，2颗LED灯全部熄灭。

充电电量LED显示：当VCC的输入电压在4V到6V之间且大于电池电压时，系统进入充电状态，LED2显示充电状态。

电池电压	电量	LED1	LED2
>4.2V	100%	灭	亮
0V-4.2V	0%-100%	灭	1Hz闪

放电LED状态显示：

当电池电压大于3.2V时，单击KEY键，升压模块开始工作，LED1指示放电状态。

电池电压	电量	LED1	LED2
>3.2	5%-100%	亮	灭
2.9V-3.2V	0%-5%	1Hz闪	灭
<2.9V	0%	灭	灭

待机状态单击KEY键后LED状态指示（仅P3402C\_KEY2L版本）：

在待机状态下单击KEY键，放电模块启动，LED1进入放电指示状态。如果VBAT小于3.2V，放电模块不启动，LED1~LED2全灭。

电池电压	电量	LED1	LED2
>3.2	0%-100%	亮	灭
2.9V-3.2V	-	灭	灭

CP3402C\_4L/CP3402C\_KEY4L版本：

CP3402C\_4L/CP3402C\_KEY4L采用LED1和LED2两个引脚，分别外接2个LED灯来指示充放电状态与电量。如CP3402C\_4L/CP3402C\_KEY4L典型应用电路图中所示，其中LED2引脚（PIN6）外，接DLED1和DLED2两颗LED；LED1引脚（PIN5），外接LED3和LED4两颗LED。

充电电量LED显示：当VCC的输入电压在4V到6V之间且大于电池电压时，系统进入充电状态，DLED1~DLED4显示充电状态电量。

电池电压(充电)	电量(充电)	LED1	LED2	LED3	LED4
>4.2V	4级	亮	亮	亮	亮
3.9V-4.2V	3级	亮	亮	亮	1Hz闪
3.7V-3.90V	2级	亮	亮	1Hz闪	灭
3.5V-3.7V	1级	亮	1Hz闪	灭	灭
<3.5V	0级	1Hz闪	灭	灭	灭

放电电量LED显示：

当电池电压大于3.2V时，单击KEY键，升压模块开始工作，LED1~LED4进入电量指示状态显示。

电池电压(放电)	电量(放电)	LED1	LED2	LED3	LED4
>3.9V	4级	亮	亮	亮	亮

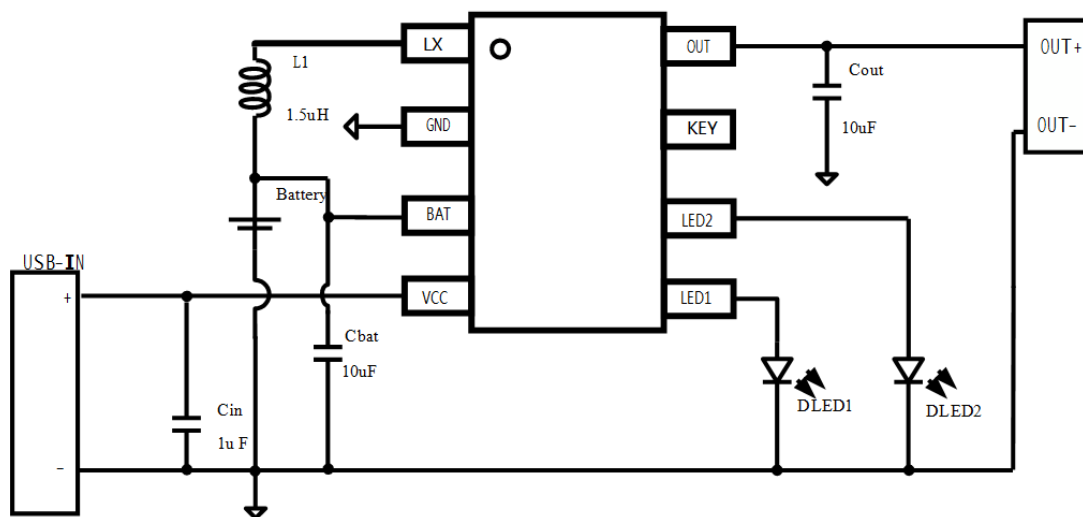
3.7V-3.9V	3级	亮	亮	亮	灭
3.5V-3.7V	2级	亮	亮	灭	灭
3.2V-3.5V	1级	亮	灭	灭	灭
2.9V-3.2V	0级	1Hz闪	灭	灭	灭
<2.9V(欠压保护)	-	灭	灭	灭	灭

待机状态KEY键电量显示 (仅CP3402C\_KEY4L版本) :

在待机状态下 单击KEY键 放电模块启动, LED1 ~ LED4进入电量指示状态显示, LED1 ~ LED4显示电量16s后关闭。如果VBAT小于3.2V, 放电模块不启动, LED1 ~ LED4全灭。

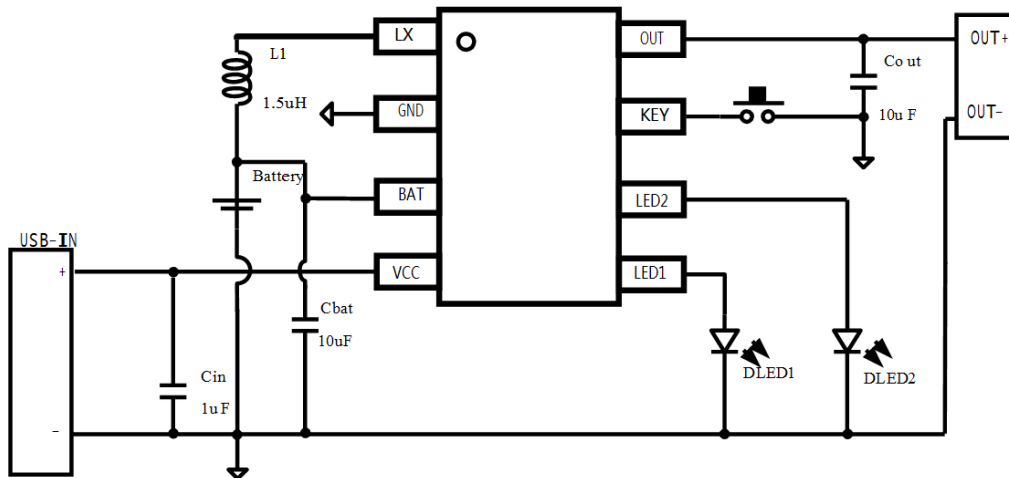
电池电压	电量	LED1	LED2	LED3	LED4
>3.9V	4级	亮	亮	亮	亮
3.7V-3.9V	3级	亮	亮	亮	灭
3.5V-3.7V	2级	亮	亮	灭	灭
3.2V-3.5V	1级	亮	灭	灭	灭
<3.2V	0级	灭	灭	灭	灭

## 7. 典型应用电路

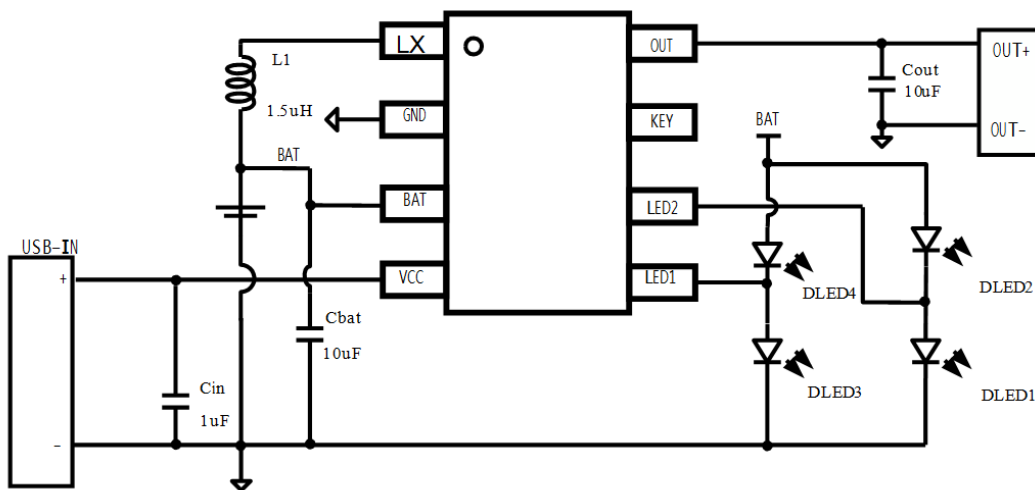


2LED 应用图

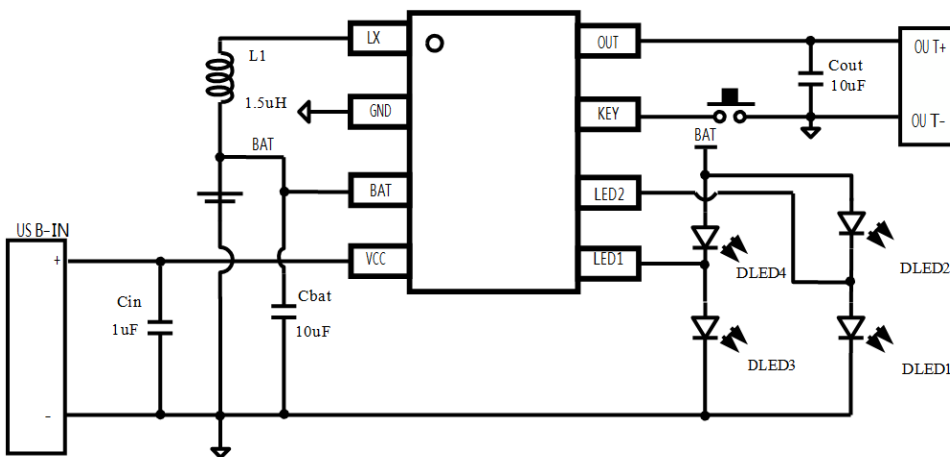




KEY2LED 应用图

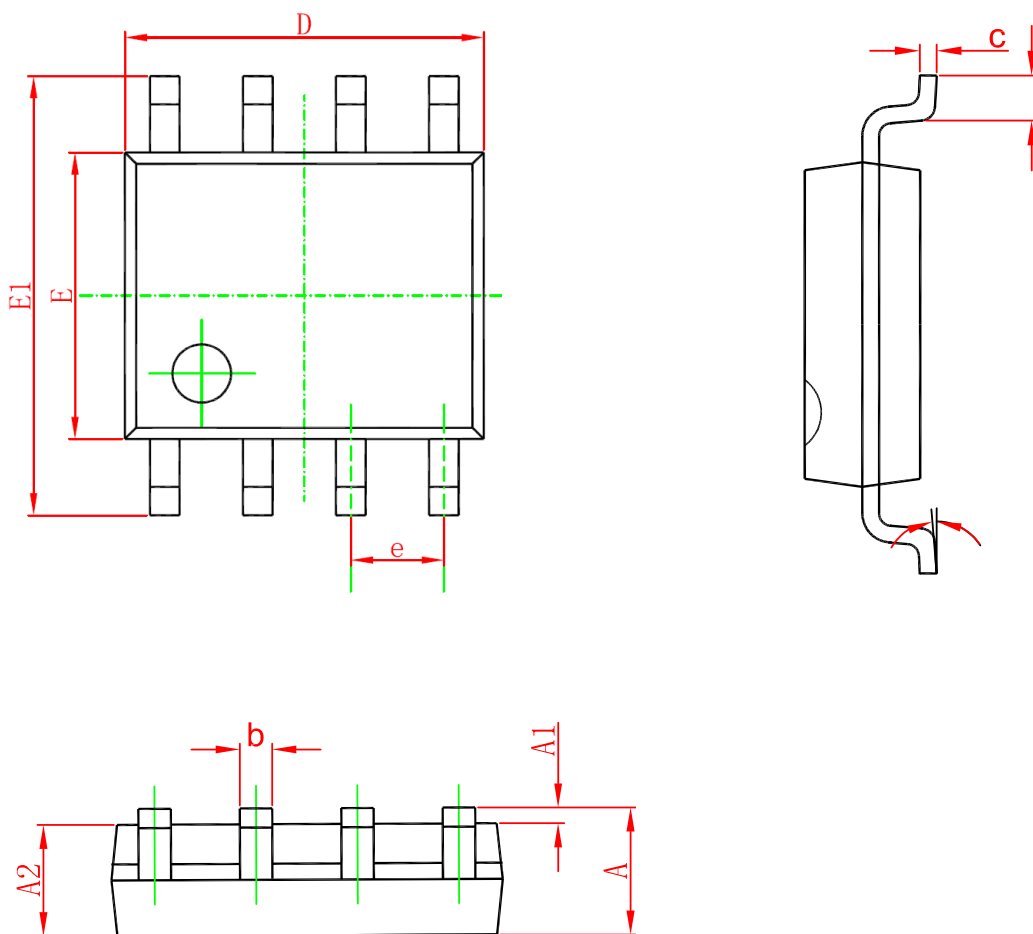


4LED 应用图



KEY4LED 应用图

8. 产品外形尺寸



Symbol	Dimensions In Millimeters		Dimensions In Inches	
	Min.	Max.	Min.	Max.
A	1.350	1.750	0.053	0.069
A1	0.100	0.250	0.004	0.010
A2	1.350	1.550	0.053	0.061
b	0.330	0.510	0.013	0.020
c	0.170	0.250	0.006	0.010
D	4.700	5.100	0.185	0.200
E	3.800	4.000	0.150	0.157
E1	5.800	6.200	0.228	0.244
e	1.270(BSC)		0.050(BSC)	
L	0.400	1.270	0.016	0.050
θ	0°	8°	0°	8°