



用户手册

单通道触摸控制芯片

CZH7021

V1.0

请注意以下有关创智辉公司知识产权政策

* 创智辉公司已申请了专利，享有绝对的合法权益。与创智辉公司产品的专利权并未被同意授权使用，任何经由不当手段侵害创智辉公司专利权的公司、组织或个人，创智辉公司将采取一切可能的法律行动，遏止侵权者不当的侵权行为，并追讨创智辉公司因侵权行为所受的损失、或侵权者所得的不法利益。

* 创智辉的名称和标识都是创智辉公司的注册商标。

* 创智辉公司保留对规格书中产品在可靠性、功能和设计方面的改进一步说明的权利。然而创智辉发对于规格内容的使用不负责任。文中提到的应用其目的仅仅是用来做说明，创智辉不保证和不表示这些应用没有更深入的修改就能适用，也不推荐它的产品使用在会由于故障或其它原因可能会对人身造成危害的地方。创智辉产品不授权适用于救生、维生器件或系统中作为关键器件。创智辉拥有不事先通知而修改产品的权利。

目录

1	、概述	4
1.1	产品概述	4
1.2	基本特点	4
1.3	管脚分布图.....	5
2	、应用说明	6
2.1	参考原理图.....	6
2.2	功能描述	7
2.3	按键操作方法	7
2.4	防水模式	8
2.5	灵敏度调节.....	8
3	、技术参数	9
4	、注意事项	10
4.1	电源部分	10
4.2	PCB 排板部分	10
5	、封装	11

1、概述

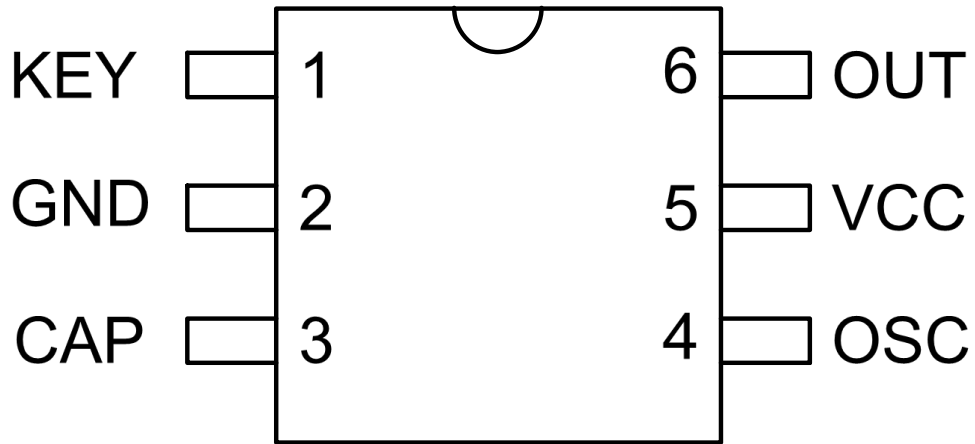
1.1 产品概述

CZH7021 触摸感应 IC 是为实现人体触摸界面而设计的集成电路。可替代机械式轻触按键，实现防水防尘、密封隔离、坚固美观的操作界面。使用该芯片可以实现触摸开关控制，方案所需的外围电路简单，操作方便。确定好灵敏度选择电容，IC 就可以自动克服由于环境温度、湿度、表面杂物等造成的各种干扰，避免由于电阻、电容误差造成的按键差异。

1.2 基本特点

- ◇ 高灵敏度(用户可自行调节)
- ◇ 高防水性能
- ◇ 待机功耗低，省电
- ◇ 高抗干扰性能，近距离、多角度手机干扰情况下，触摸响应灵敏度及可靠性不受影响
- ◇ 按键感应盘大小：大于 3mm×3mm,根据不同面板材质跟厚度而定
- ◇ 按键感应盘间距：大于 2mm
- ◇ 按键感应盘形状：任意形状（必须保证与面板的接触面积）
- ◇ 按键感应盘材料：PCB 铜箔，金属片，平顶圆柱弹簧，导电橡胶，导电油墨，导电玻璃的 ITO 层等
- ◇ 面板材质：绝缘材料，如有机玻璃，普通玻璃，钢化玻璃，塑胶，木材，纸张，陶瓷，石材等
- ◇ 面板厚度：0-12mm，根据不同的面板材质有所不同
- ◇ 工作温度：-20℃-85℃
- ◇ 工作电压：2.7V-5.5V
- ◇ 封装类型：SOT23-6
- ◇ 应用领域：触摸台灯、触摸雾化器、触摸手电筒等。

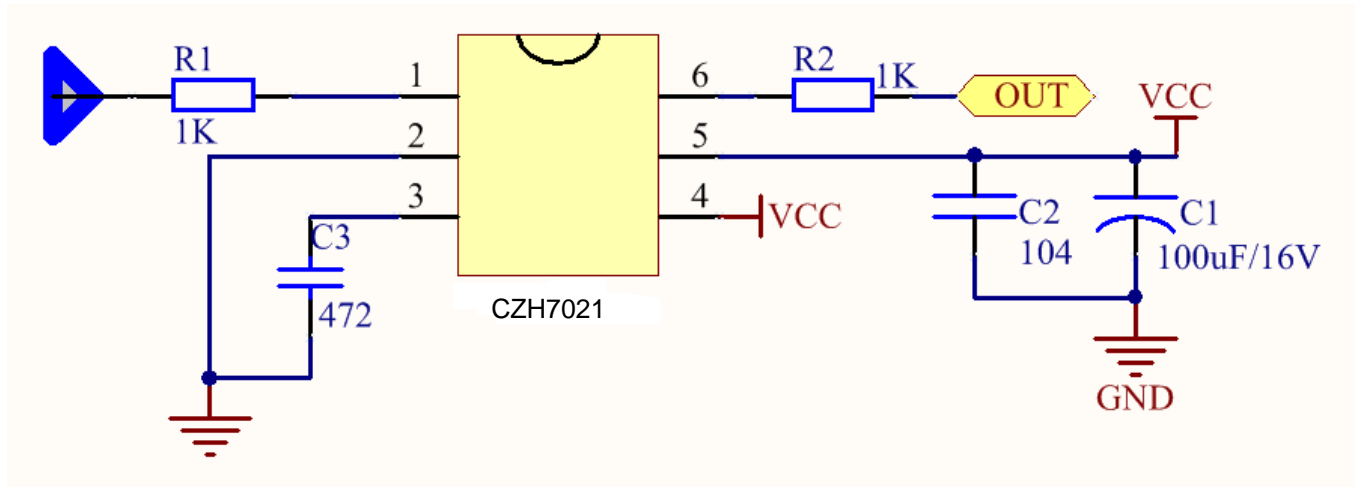
1.3 管脚分布图



管脚序号	管脚名称	输入/输出	管脚说明
1	KEY	输入	触摸按键输入脚
2	GND	电源	接地脚
3	CAP	输入	采样电容输入脚(建议误差小于 5%的涤纶电容)
4	OSC	输入	模式选择脚
5	VCC	电源	电源正端
6	OUT	输出	控制输出脚

2、应用说明

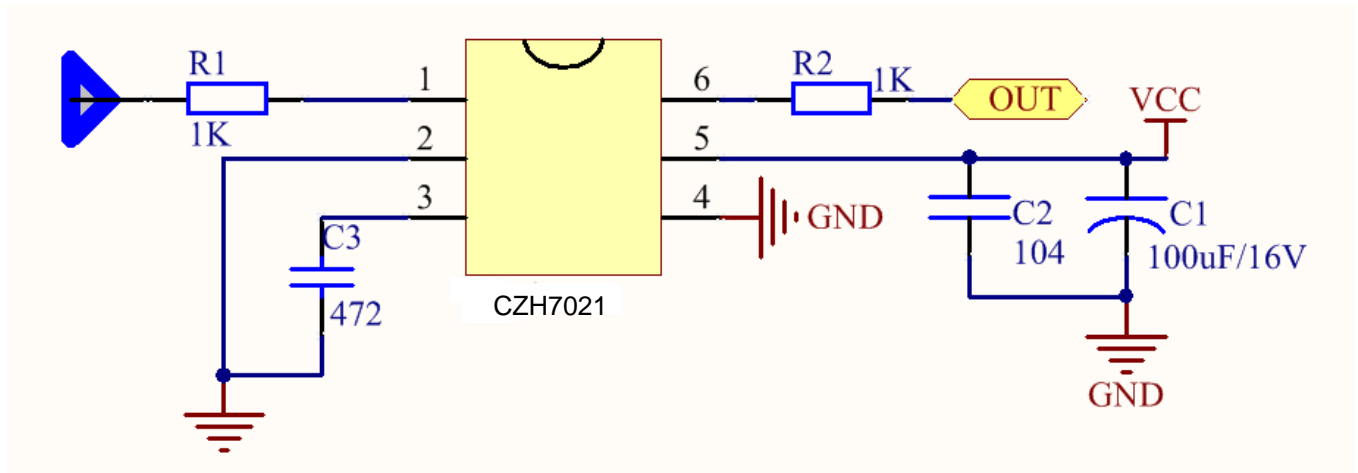
2.1 参考原理图



参考应用图一

注：

- 1、当介质材料及厚度等差异较大时，可通过调整 C3 采样电容容值来调节触摸灵敏度。电容容值越大，灵敏度越高；电容容值越小，灵敏度越低。
- 2、PIN4 管脚上必须接入固定状态，不可悬空，以确保功能正常运行。
- 3、图示说明：没有触控时输出端为高电平，触控时对应的输出端为低电平。
- 4、应用图上器件参数仅供参考，实际应用中可根据具体方案进行调整。



参考应用图二

注:

- 1、当介质材料及厚度等差异较大时，可通过调整 C3 采样电容容值来调节触摸灵敏度。电容容值越大，灵敏度越高；电容容值越小，灵敏度越低。
- 2、PIN4 管脚上必须接入固定状态，不可悬空，以确保功能正常运行。
- 3、图示说明：没有触控时输出端为低电平，触控时对应的输出端为高电平。
- 4、应用图上器件参数仅供参考，实际应用中可根据具体方案进行调整。

2.2 功能描述

输出端的电平在上电后的初始输出状态由上电前 OSC 的状态决定:

OSC 管脚接 VDD (高电平) 上电, 上电后 OUT 输出高电平;

OSC 管脚接 GND (低电平) 上电, 上电后 OUT 输出低电平。

按住 KEY, 输出状态翻转; 松开后回复初始状态。

2.3 按键操作方法

在生产过程中, 当按键裸露在空气中时, 如果用手指直接接触按键的金属弹簧, 由于人身体接着大地, 会有 50Hz 的工频干扰进入到芯片, 可能会造成检测不到按键或者按键连续响应。

正确的按键方法是:

- 1、在弹簧上放一块薄玻璃 (4mm 左右);
- 2、用铅笔, 螺丝刀等物品触碰;
- 3、用手指甲触碰。

2.4 防水模式

CZH7021 芯片内置防水工作模式。在防水模式下，无论面板上有溅水、漫水甚至完全被水淹没，按键都可以正确快速的响应。不同于目前一般感应按键在面板溅水、漫水时容易误动作，积水后反应迟钝或误响应的情况。

2.5 灵敏度调节

2.5.1 灵敏度调节电容

芯片第 3 脚为灵敏度调节电容输入口，用户可以通过调节 CAP 口电容容值来调节全部触摸按键的灵敏度，其调节范围建议选择 102-103，用户在使用的时候尽量使用精度为 5% 的涤纶电容。加大电容会使灵敏度增加，降低抗干扰能力；反之减小电容会使灵敏度减小，增强抗干扰能力。

2.5.2 影响触摸灵敏度的因素

影响触摸灵敏度的因素主要有以下几个方面：

1，按键离芯片的距离。离芯片越近的按键，其触摸效果越好，反之则越差。因此用户在 PCB 布局的时候，尽量将芯片放置在相距最远的两个按键的中间位置。

2，按键至芯片的连线线宽。按键至芯片走线越细，触摸效果越好，反之则越差。因此尽量使按键至芯片之间连线更细。

3，按键至芯片的连线和其它信号线（包括地线）的距离。距离越远，则其它信号线对触摸按键的影响越小，建议触摸按键至芯片的连线尽量远离其它信号线。不同触摸按键与芯片连线的相互影响很小，因此可以靠的较近。

4，触摸按键和面板的接触面积。面积越大、接触越紧密，触摸效果越好，反之越差。

5，触摸面板的材质和厚度。面板越薄，触摸效果越好，反之越差。用玻璃、微晶板等材质做成的面板，其触摸效果要比用塑料、有机玻璃等材质做成的面板好。而金属材质的面板无法检测触摸按键。

2.5.3 重点说明

当介质材料及厚度等差异较大时，可通过调整 CAP 口与 GND 之间的采样电容来调节触摸灵敏度。电容容值越大，灵敏度越高；电容容值越小，灵敏度越低。并不是电容越大就越灵敏，不合适的电容，会导致过灵敏或反应迟钝，调整依据以手指刚好接触到触摸介质有反应为最佳，如果需要用力压才有反应，说明灵敏度不够，如果还没有接触到介质就有反应，说明灵敏度过高。具体应根据实际应用的 PCB 和模具外壳相结合来调整，定案后，生产过程中无需再重新调整

（不建议使用瓷片电容作为灵敏度电容，可选用贴片电容或涤纶电容或其他温漂量较小的电容）。如果电源的文波幅度达到了 0.2V，建议要对电源做特别处理，比如增加稳压或是滤波等。

3、技术参数

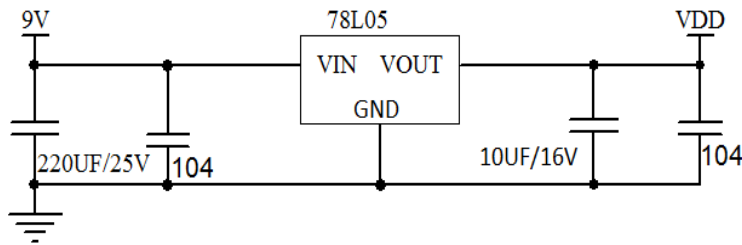
工作电压	2.7V-5.5V
输出电压	GND-VDD
工作电流	1.4mA
待机电流	8uA
工作温度	-20°C-85°C
存储温度	-50°C-125°C
按键响应速度	100ms
感应厚度	小于 12mm(根据不同材质不同)

待机电流测试环境：调节电容选用 472，电压选用 4V，在没有触控时的平均电流值。

4、注意事项

4.1 电源部分

由于 IC 检测时，电压的微小变化容易引起误操作，要求电源的纹波和噪声要小，要注意避免由电源串入的外界强干扰，在使用过程中必须能有效隔离外部干扰及电压突变，因此要求电源有较高的稳定度。建议采用如图所示 78L05 组成的稳压电路：



电源电路

4.2 PCB 排板部分

用户在设计 PCB 的时候，应该注意以下几个方面：

- 1、芯片的滤波电容尽量紧靠着芯片，过电容的连线应不宽于电容焊盘。
- 2、触摸按键检测部分的地线应该单独连接成一个独立的地，再有一个点连接到整机的共地。

3、避免高压、大电流、高频操作的主板与触摸电路板上下重叠安置。如无法避免，应尽量远离高压大电流的期间区域或在主板上加屏蔽。

4、感应盘到触摸芯片的连线尽量短和细，如果 PCB 工艺允许尽量采用 5mil 的线宽。

5、感应盘到触摸芯片的连线不要跨越强干扰、高频的信号线。

6、感应盘到触摸芯片的连线周围 0.5mm 不要走其它信号线。

7、如果直接使用 PCB 板上的铜箔图案作触摸感应盘，应使用双面 PCB 板。触摸芯片和感应盘到 IC 引脚的连线应放在感应盘铜箔的背面（BOTTOM）。感应盘应紧贴触摸面板。

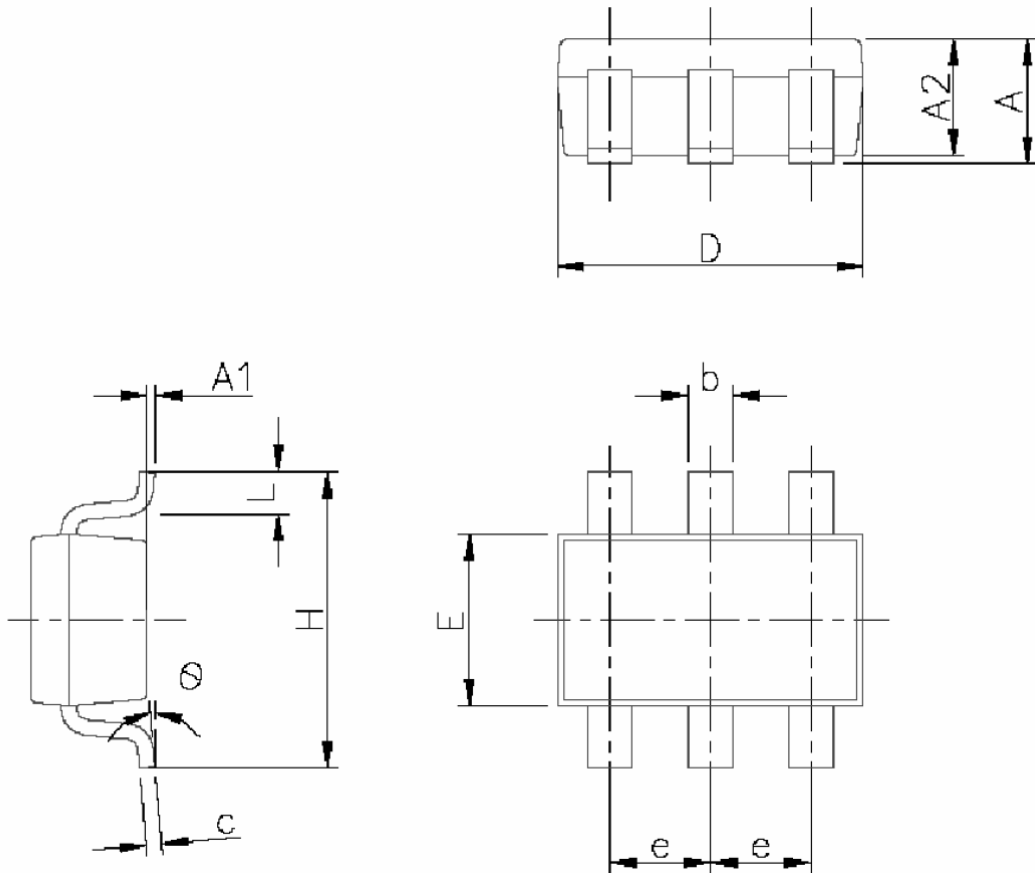
8、感应盘铜皮面的铺铜应采用网格图案，并且网格中铜的面积不超过网格总面积的 40%。铺铜必须离感应盘有 0.5mm 以上的距离。原则是感应盘到 IC 连线的背面如果铺铜必须采用如图所示的图案，铜的面积不超过网格总面积的 40%。



40%

5、封装

CZH7021 采用标准的 6 脚 SOT23-6 封装，如下图：



Dim.	mm.			inch		
	Min	Typ	Max	Min	Typ	Max
A	0.9		1.45	0.035		0.057
A1	0		0.1	0		0.0039
A2	0.9		1.3	0.035		0.0512
b	0.35		0.5	0.014		0.02
c	0.09		0.2	0.004		0.008
D	2.8		3.05	0.11		0.120
E	1.5		1.75	0.059		0.0689
e		0.95			0.037	
H	2.6		3	0.102		0.118
L	0.1		0.6	0.004		0.024
θ	0		10°	0		10°