

目 录

1. 产品概述	2
2. 主要特性	2
3. 封装及引脚说明	2
4. 功能介绍	3
5. 应用电路	3
6. 电气参数	4
6.1. 电气特性极限参数	4
6.2. 直流特性	4
7. 封装信息	5
7.1. DFN8L(2x2x0.5)封装尺寸	5
7.2. DFN8L(2x2x0.5)编带信息	6
8. 历史记录	7

TWS 蓝牙耳机双触控双输出 IC

1. 产品概述

CM_BT035是一款支持入耳检测的蓝牙耳机专用触摸芯片，该芯片具有宽工作电压、低功耗、高抗干扰能力的特性。

2. 主要特性

- 工作电压范围：2.4~5.5V
- 待机电流约 3uA@V_{DD}=3V/C_{MOD}=10nF
- 入耳有效，无触摸时工作电流约 8uA@V_{DD}=3V/C_{MOD}=10nF
- 入耳有效，有触摸时工作电流约 45uA@V_{DD}=3V/C_{MOD}=10nF
- 1 通道入耳检测输入，1 通道触摸检测输入，同步型 CMOS 输出
- 灵敏度可通过 CMOD 电容值进行调节
- HBM ESD 优于 5KV
- DFN8L(2x2x0.5)封装

3. 封装及引脚说明

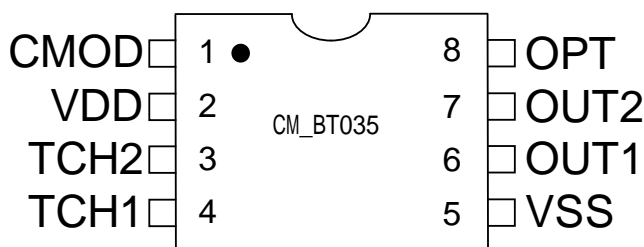


图 1 DFN8L 管脚示意图

表 1 引脚说明

NO.	管脚名称	I/O	描述
1	CMOD	I/O	灵敏度调节电容输入脚
2	VDD	P	电源正
3	TCH2	I	触摸检测通道
4	TCH1	I	入耳检测通道
5	VSS	P	电源负
6	OUT1	O	入耳检测输出
7	OUT2	O	触摸检测输出
8	OPT	I	模式设置脚 (悬空默认为 1)

引脚类型：

I: CMOS 输入

O: CMOS 输出

I/O: CMOS 输入/输出

P: 电源/接地

4. 功能介绍

- OUT1 与 OUT2 的输出状态由 OPT 的输入状态决定。
 - OPT 管脚接 VDD 或悬空上电，输出为高有效
 - OPT 管脚接 GND 上电，输出为低有效
- TCH1 检测到入耳动作后，TCH2 触摸检测通道方可响应触摸

5. 应用电路

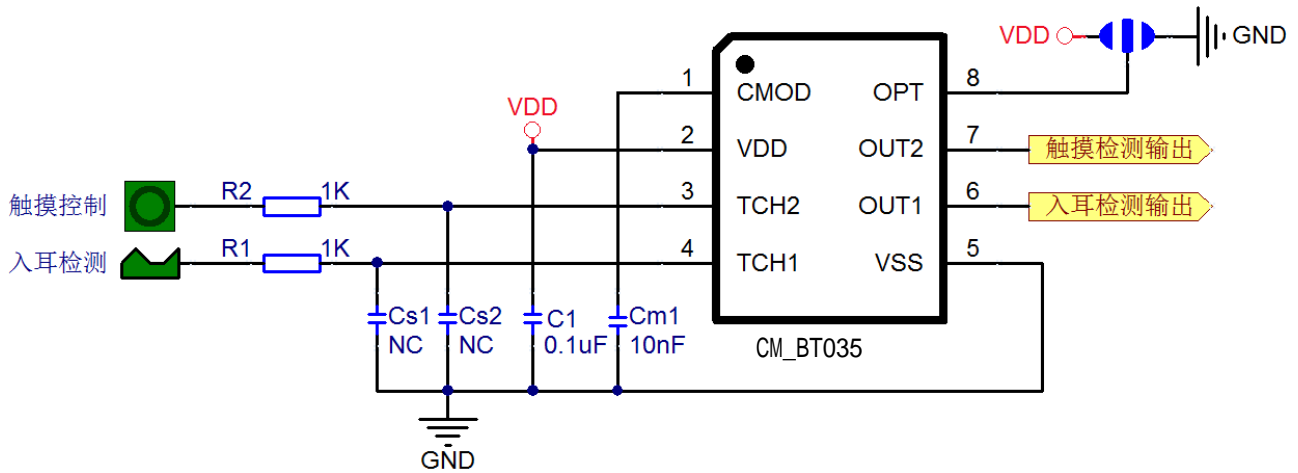


图 2 典型应用电路

6. 电气参数

6.1. 电气特性极限参数

表 2 极限参数

参数	标号	条件	范围	单位
供电电压	V _{DD}	-	-0 to +6.0	V
输入电压	V _I	所有 I/O口	-0.3 to V _{DD} + 0.3	V
工作温度	T _A	-	-20 to + 70	°C
储藏温度	T _{STG}	-	-40 to + 125	°C

6.2. 直流特性

 表 3 直流特性（如无特殊说明 V_{DD} = 2.4V~5.5V, Temp = 25°C）

参数	标号	条件	最小值	典型值	最大值	单位
工作电压	V _{DD}		2.4		5.5	V
输入高电压阈值	V _{IH}		0.75V _{DD}			V
输入低电压阈值	V _{IL}				0.25 V _{DD}	V
输出 Source 电流	I _{OH}	V _{DD} =5V, V _{OH} =9/10V _{DD}		-4.5		mA
		V _{DD} =5V, V _{OH} =2/3V _{DD}		-12		mA
输出 Sink 电流	I _{OL}	V _{DD} =5V, V _{OL} =1/10V _{DD}		12		mA
		V _{DD} =5V, V _{OL} =1/3V _{DD}		28		mA
待机电流	I _{SB}	V _{DD} =3V, C _{mod} =10nF		3		uA
低速模式工作电流	I _{OP1}	V _{DD} =3V, C _{mod} =10nF		8		
正常模式工作电流	I _{OP2}	V _{DD} =3V, C _{mod} =10nF		45		

7. 封装信息

7.1. DFN8L(2x2x0.5)封装尺寸

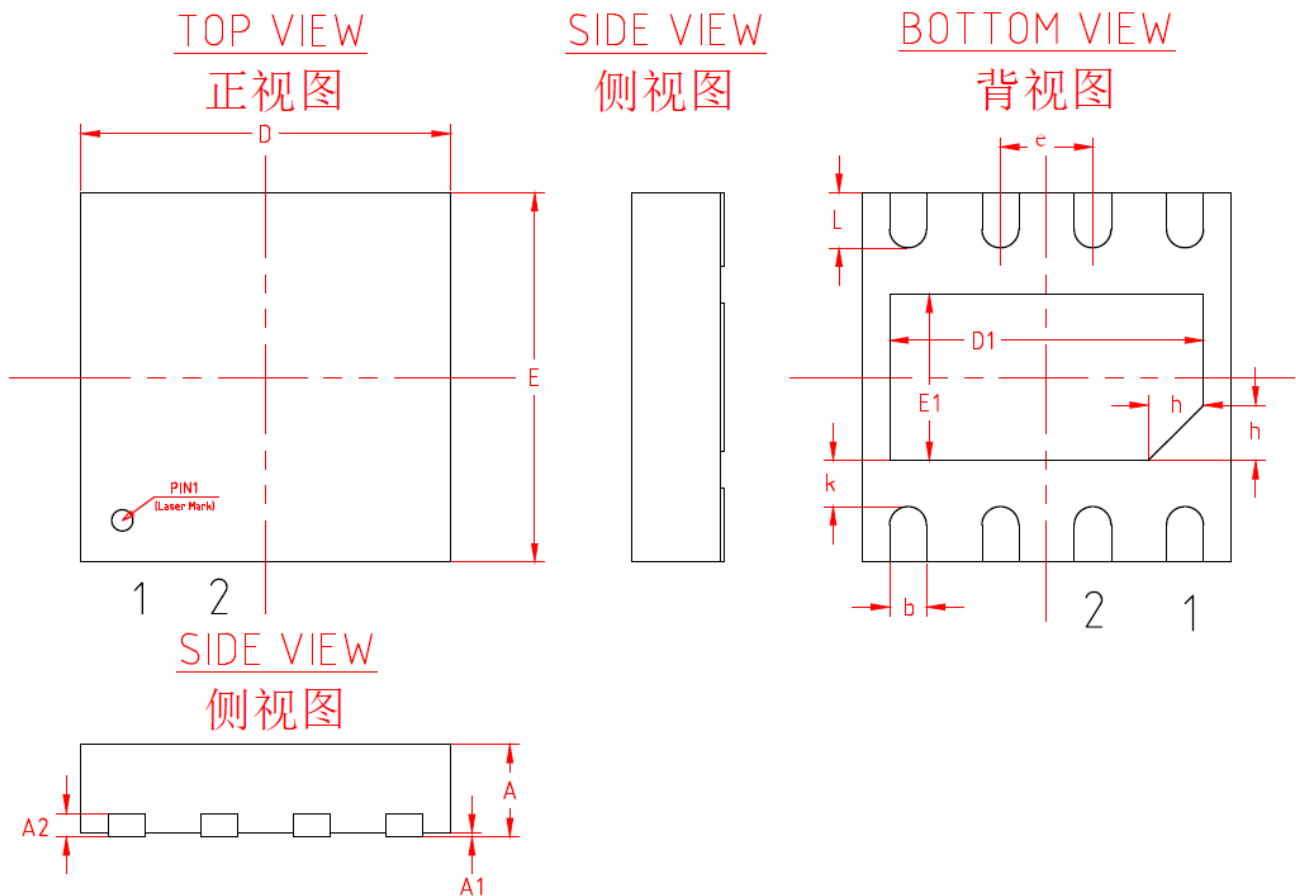


图 6 DFN8L(2x2x0.5)封装图

表 2 DFN8L(2x2x0.5)封装尺寸

Unit: mm

符号	最小值	典型值	最大值	符号	最小值	典型值	最大值
A	0.45	0.50	0.55	E	1.90	2.00	2.10
A1	-	0.02	0.05	E1	0.85	0.90	0.95
A2		0.127		e		0.50	
b	0.15	0.20	0.25	k	0.20	0.25	0.30
D	1.90	2.00	2.10	L	0.25	0.30	0.40
D1	1.65	1.70	1.75	h	0.25	0.30	0.35

7.2. DFN8L(2x2x0.5)编带信息

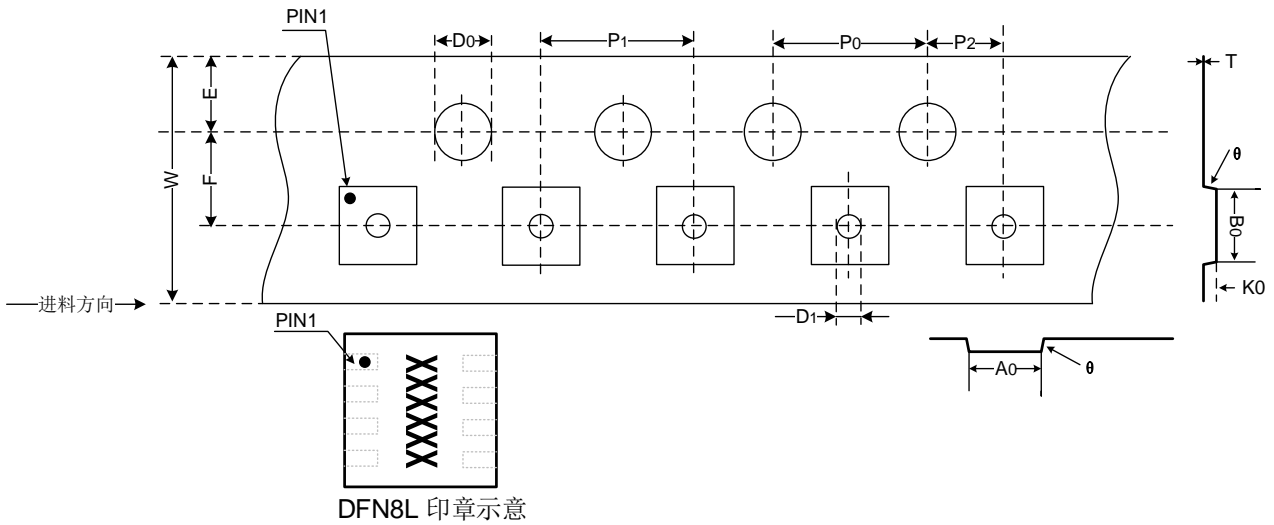


图 3 DFN8L(2X2x0.5)编带示意

表 3 DFN8L(2x2x0.5)编带尺寸

Unit: mm

Symbol	Min	Typ	Max	Symbol	Min	Typ	Max
W	7.70	8.00	8.30	D1	1.0		
A0	2.18	2.28	2.38	D0	1.4	1.5	1.6
B0	2.18	2.28	2.38	P0	3.9	4.0	4.1
K0	1.02	1.12	1.22	P1	3.9	4.0	4.1
E	1.65	1.75	1.85	P2	1.95	2.00	2.05
F	3.45	3.50	3.55	T	0.225	0.230	0.235
				θ		5°	

8. 历史记录

版本号	修改记录	发布日期
V0.1	初版	2019-09-18