

## 目 录

1. 产品概述 .....	2
2. 主要特性 .....	2
3. 封装及引脚说明 .....	2
4. 功能介绍 .....	3
5. 应用电路 .....	4
6. 电气参数 .....	5
6.1 电气特性极限参数 .....	5
6.2 直流特性 .....	5
7. 封装尺寸图 .....	6
8. 历史记录 .....	7

# 单触控单输出 LED 调光 IC

文件编号：PT-DS18005

## 1. 产品概述

CT8022W 是一款电容式触摸控制 ASIC，支持单通道触摸输入和单路 PWM 输出，可引脚配置 4 种功能。CT8022W 主要应用于触摸调光 LED 灯具，具有低功耗、高抗干扰、宽工作电压范围、灯光无频闪、外围器件少的突出优势。

## 2. 主要特性

- 工作电压范围：2.4~5.5V
- 待机电流约 9uA@V<sub>DD</sub>=5V&CMOD=10nF
- 单通道触摸输入
- 单路 PWM 输出，频率 20KHz
- 采用电荷分享方式实现触摸
- 可引脚配置 4 种功能
- 内置稳压源、上电复位和低压复位等硬件模块
- 内置实时环境自适应、高效数字滤波等软件算法
- HBM ESD 优于 5KV

## 3. 封装及引脚说明

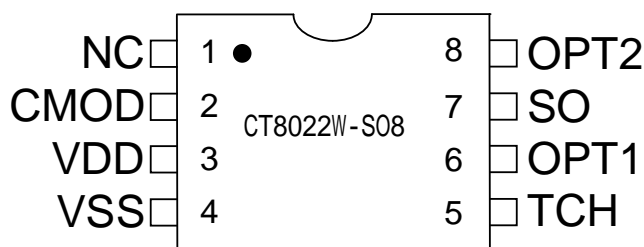


图 1 SOP8 管脚示意

表 1 引脚说明

NO.	管脚名称	I/O	描述
1	NC	—	--
2	CMOD	I/O	采样电容输入脚
3	VDD	P	电源正
4	VSS	P	电源负
5	TCH	I/O	触摸输入脚
6	OPT1	I/O	选项输入脚 1
7	SO	I/O	PWM 输出脚
8	OPT2	I/O	选项输入脚 2

## 4. 功能介绍

- TCH 触摸输入对应 SO 灯光控制输出（PWM）。共有四种功能可选，由 OPT1/OPT2 管脚上电前的输入状态来决定。芯片管脚有内部上拉，悬空为 1，接 GND 为 0，具体如下表：

表 2 功能模式

模式	OPT1	OPT2	输出	调光方式	
1	1	1	单	亮度无记忆无缓冲	无级调光
2	0	1	单	亮度无记忆有缓冲	无级调光
3	1	0	单	亮度有记忆有缓冲	无级调光
4	0	0	单	顺序低->中->高->灭	三段调光

详细功能说明如下：

- **模式 1：亮度无记忆无缓冲 LED 触摸无级调光功能**
  - TCH 触控输入对应 SO 的 PWM 调光 LED 输出。初始上电时，灯为关灭状态。
  - 短按触摸（触摸持续时间小于 550ms）时，可实现灯光的亮灭控制。一次短按触摸，灯亮；再一次短按触摸，灯灭，如此循环。灯光点亮或关灭时，无亮度缓冲，且灯光点亮初始亮度固定为 90% 占空比。
  - 长按触摸（触摸持续时间大于 550ms）时，可实现灯光无级亮度调节。一次长按触摸，灯光亮度逐渐增加，松开时灯光亮度停在松开时刻对应的亮度，若长按时间超过 3 秒钟，则灯光亮度达到最大亮度后不再变化；再一次长按触摸，灯光亮度逐渐降低，松开时灯光亮度停在松开时刻对应的亮度，若长按时间超过 3 秒钟，则灯光亮度达到最小亮度后不再变化，如此循环。
  - 最低亮度的 PWM 信号占空比为 2%，最高亮度为 100%。关灯情况下长按触摸也可开灯，此时按键按下后先以最高亮度点灯，若超过 550ms 后仍未松开，则向下无级调光。
  - 短按触摸和长按触摸可以在任何时候随意使用，相互之间功能不受干扰和限制。
- **模式 2：亮度无记忆有缓冲 LED 触摸无级调光功能**
  - 在模式 1 的基础上，在点击触摸开灯和关灯时，通过使灯光由一个较低亮度平滑过渡到开灯初始亮度，在点击触摸关灯时，使灯光由当前亮度平滑降低直至关灭，从而达到亮度平滑变化的视觉缓冲效果，起到保护眼睛和视力的效果。
- **模式 3：亮度有记忆有缓冲 LED 触摸无级调光功能**
  - 在模式 2 的基础上增加了亮度记忆功能。即在电源不断电的情况下，每次短按触摸关灯时的亮度会被记忆，下次短按触摸开灯时会以此亮度作为初始亮度。
  - 初始上电或断电后重新上电，第一次开灯的初始亮度固定为 90% 最高亮度，第一次调光的方向固定为向下调光。
  - 未断电短按开灯后第一次长按调光的方向由之前记忆的亮度值来决定，若记忆亮度值大于 45%，则向下调光；若记忆亮度值小于 45%，则向上调光。
- **模式 4：LED 三段触摸调光功能**
  - 初始上电时，SO 输出全低电平，灯为关灭状态。
  - 每次点击触摸，灯光亮度按低亮度->中亮度->高亮度->灭依次循环变化，低、中、高三档亮度对应的 PWM 占空比分别为 10%、40%、100%。

## 5. 应用电路

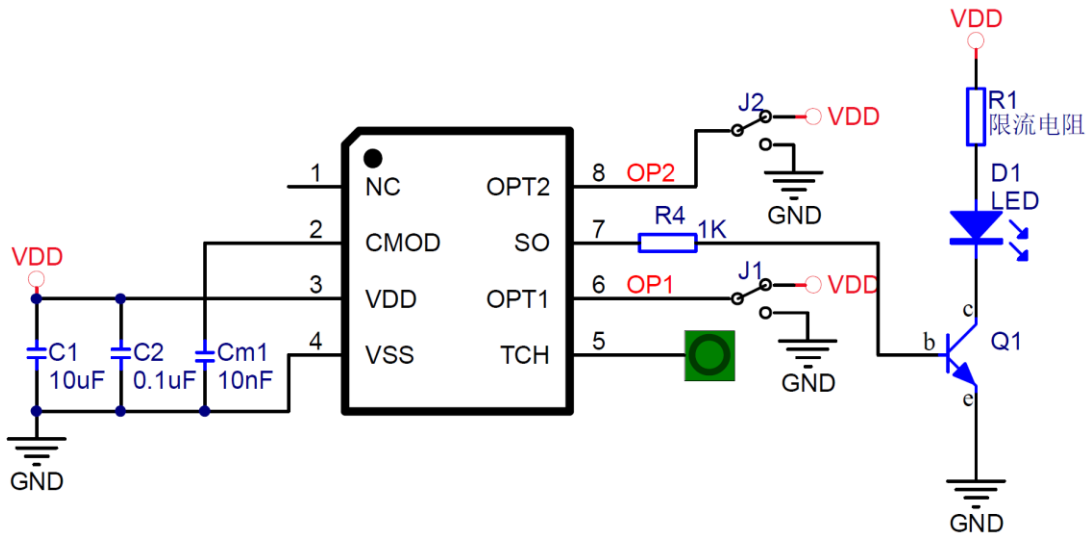


图 2 标准应用电路

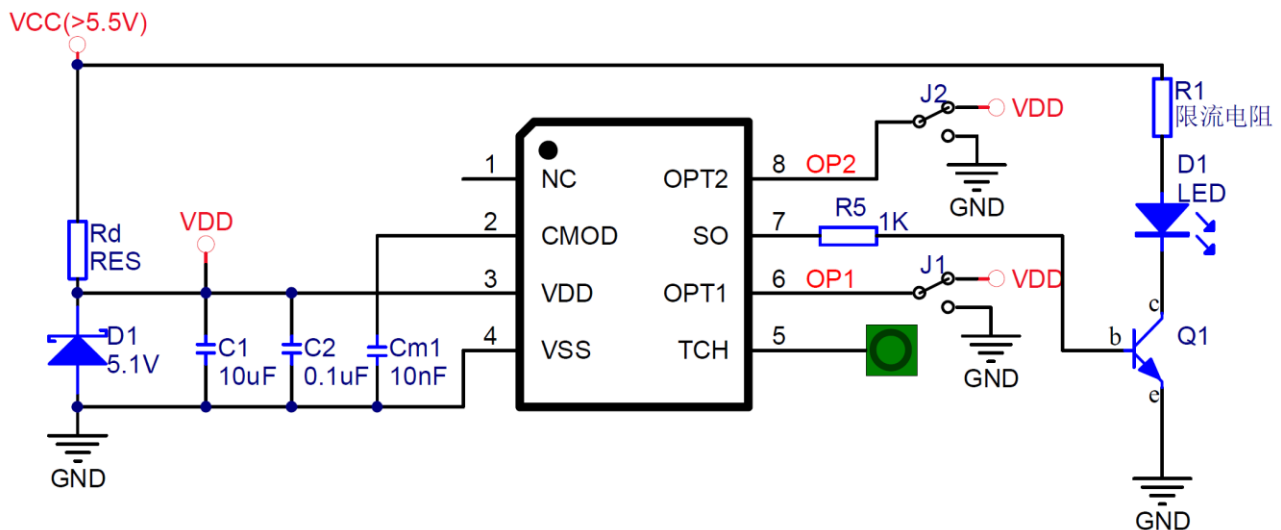


图 3 直流高压供电应用电路

注意：

当介质材料及厚度等差异较大时，可通过调整 CMOD 与 GND 之间的 Cm 电容来调节触摸灵敏度。电容容值越大，灵敏度越高；电容容值越小，灵敏度越低。以下数据仅供参考，具体以实际为准。

表 3 CMOD 采样电容

介质类型	CMOD 采样电容	
	器件类型	器件参数
直接接触金属外壳	333 NPO 电容	33nF/25V
3mm 以内亚克力玻璃	103 NPO 电容	10nF/25V
3-6mm 亚克力玻璃	203 NPO 电容	20nF/25V
6-10mm 亚克力玻璃	473 NPO 电容	47nF/25V

## 6. 电气参数

### 6.1 电气特性极限参数

表 4 极限参数

参数	标号	条件	范围	单位
供电电压	V <sub>DD</sub>	-	-0 to +6.0	V
输入电压	V <sub>I</sub>	所有 I/O口	-0.3 to V <sub>DD</sub> + 0.3	V
工作温度	T <sub>A</sub>	-	-20 to + 70	°C
储藏温度	T <sub>STG</sub>	-	-40 to + 125	°C

### 6.2 直流特性

表 5 直流特性（如无特殊说明 V<sub>DD</sub> = 2.4V~5.5V, Temp = 25°C）

参数	标号	条件	最小值	典型值	最大值	单位
工作电压	V <sub>DD</sub>		2.4		5.5	V
输入高电压阈值	V <sub>IH</sub>		0.75V <sub>DD</sub>			V
输入低电压阈值	V <sub>IL</sub>				0.25 V <sub>DD</sub>	V
输出 Source 电流	I <sub>OH_SO</sub>	V <sub>DD</sub> =5V, V <sub>OH</sub> =9/10V <sub>DD</sub>		-4.5		mA
		V <sub>DD</sub> =5V, V <sub>OH</sub> =2/3V <sub>DD</sub>		-12		mA
输出 Sink 电流	I <sub>OH_SO</sub>	V <sub>DD</sub> =5V, V <sub>OL</sub> =1/10V <sub>DD</sub>		12		mA
		V <sub>DD</sub> =5V, V <sub>OL</sub> =1/3V <sub>DD</sub>		28		mA
待机电流	I <sub>SB</sub>	V <sub>DD</sub> =5V, C <sub>mod</sub> =10nF		9		uA
		V <sub>DD</sub> =3V, C <sub>mod</sub> =10nF		6.5		
PWM 输出频率	F <sub>PWM</sub>			20		KHz

## 7. 封装尺寸图

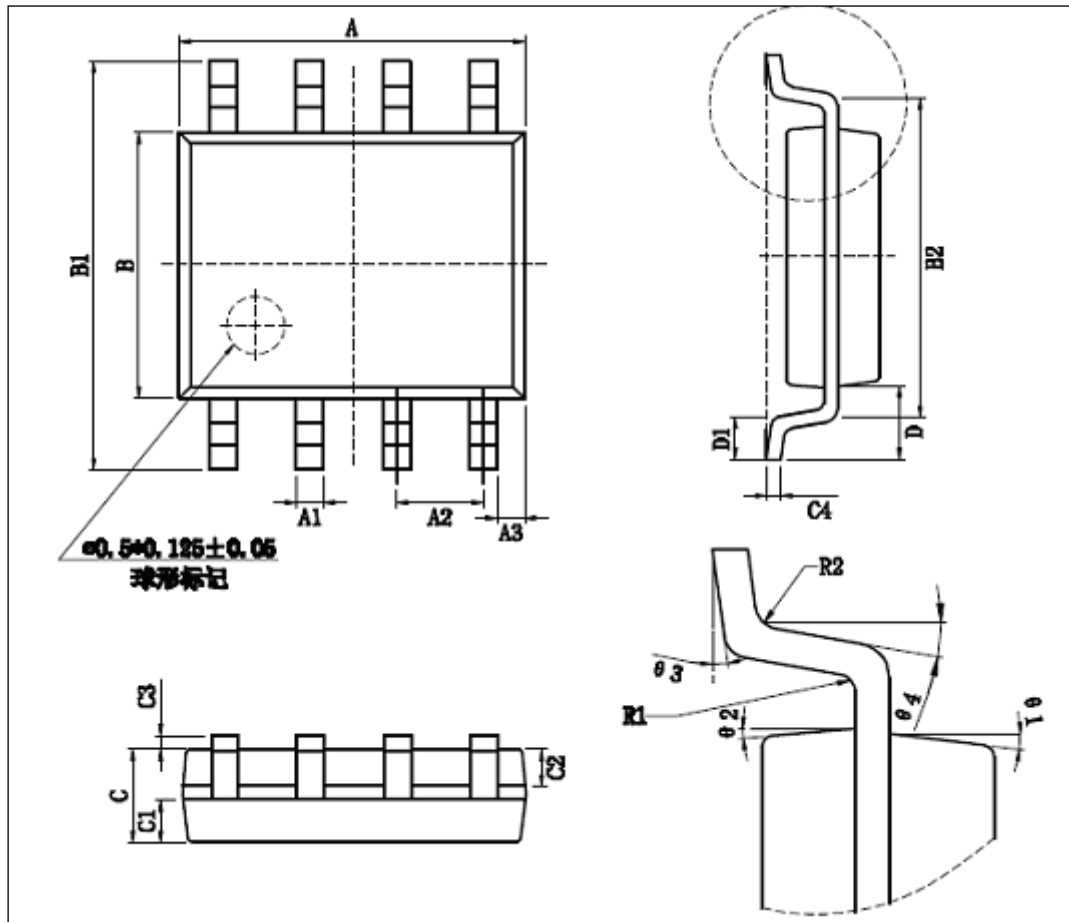


图 4 SOP8 封装

表 6 SOP8 封装尺寸

符号	尺寸 (mm 单位)		
	最小值	典型值	最大值
A	4.80	-	5.00
A1	0.35	-	0.45
A2	-	1.27	-
A3	-	0.345	-
B	3.80	-	4.00
B1	5.80	-	6.20
B2	-	5.00	-
C	1.30	-	1.50
C1	0.55	-	0.65
C2	0.55	-	0.65

## 8. 历史记录

版本号	修改记录	发布日期
V1.0	初版	2018-03-10