

支持 SCP、VOOC、双向 PD3.0 等全部快充协议的移动电源 SOC

特性

- **同时支持多个 USB 口**
 - ◇ 2 个 USB A 口输出
 - ◇ 1 个 USB B 口输入
 - ◇ 1 个 USB C 口输入/输出
- **快充规格**
 - ◇ 任意一个口都支持快充
 - ◇ 集成 QC2.0/QC3.0 输出快充协议
 - ◇ 集成 FCP 输入/输出快充协议
 - ◇ 集成 AFC 输入/输出快充协议
 - ◇ 集成 SFCP 输入/输出快充协议
 - ◇ 集成 SCP 输出快充协议
 - ◇ 集成 VOOC 输出快充协议
 - ◇ 集成 MTK PE+ 1.1&2.0 输出快充协议
 - ◇ 集成 USB C DRP 协议，支持输入输出快充
 - ◇ 兼容 BC1.2、苹果、三星手机快充
- **集成 USB Power Delivery (PD2.0/PD3.0) 协议**
 - ◇ 支持 PD2.0 双向输入/输出协议
 - ◇ 支持 PD3.0 输入/输出，PPS 输出协议
 - ◇ 支持 5V, 9V, 12V 电压档位输入
 - ◇ 支持 5V, 9V, 12V 电压档位输出
 - ◇ PPS 支持 5~11V, 20mV/step 输出电压档位
 - ◇ 集成硬件的双向标记编解码 (BMC) 协议
 - ◇ 集成物理层协议 (PHY)
 - ◇ 集成硬件 CRC
 - ◇ 支持 Hard Reset
- **充电规格**
 - ◇ 电池端充电电流最高可达 5.0A
 - ◇ 自适应充电电流调节
 - ◇ 支持 4.20V、4.3V、4.35V、4.40V 电池
- **放电规格**
 - ◇ 输出电流能力：
5V: 3.1A 9V: 2.0A 12V: 1.5A
 - ◇ 同步开关放电 5V 2A 效率达 95% 以上
 - ◇ 支持线补
- **电量显示**
 - ◇ 内置 14bit ADC 和电量计
 - ◇ 支持 1/2/4 颗 LED 电量显示
 - ◇ 支持 88、188 等各种数码管电量显示
 - ◇ 智能识别 LED 电量显示灯数目
 - ◇ 外部 PIN 选数码管还是 LED 灯做电量显示
 - ◇ 可自学习的电量计，电量显示更均匀
 - ◇ 初始电池容量 PIN 选配置
- **其他功能**
 - ◇ 自动检测手机插入和拔出
 - ◇ 快充状态指示
 - ◇ 支持电池温度检测和 PCB 板温度检测
 - ◇ 智能识别负载，轻负载自动进待机
 - ◇ 支持多种按键模式选择
 - ◇ 内置照明灯驱动

- **多重保护、高可靠性**
 - ◇ 输入过压、欠压保护
 - ◇ 输出过流、过压、短路保护
 - ◇ 电池过充、过放、过流保护
 - ◇ IC 过温保护
 - ◇ 充放电电池温度 NTC 保护
 - ◇ ESD 4KV, 输入 (含 CC 引脚) 耐压 20V
- **BOM 极简**
 - ◇ 内置开关功率 MOS、路径 MOS
 - ◇ 单电感实现充电、放电功能
- **封装规格: 7mm × 7mm 0.5pitch QFN48**

概述

IP5358 是一款集成 QC2.0 / QC3.0 / SCP / VOOC 输出快充协议、FCP / AFC / SFCP 输入输出快充协议、MTK PE+ 1.1&2.0 输出快充协议、USB C / PD2.0 / PD3.0 输入输出协议、USB C PD3.0 PPS 输出协议、兼容 BC1.2 / 苹果 / 三星手机、同步升/降压转换器、锂电池充电管理、电池电量指示等多功能的电源管理 SOC，为快充移动电源提供完整的电源解决方案。可同时支持 USB A x2, USB B, USB C 四个 USB 口，单独使用任何一个 USB 口都可以支持快充，同时使用两个及以上输出口时，只支持 5V。

IP5358 的高集成度与丰富功能，只需一个电感实现降压与升压功能，在应用时仅需极少的外围器件，有效减小整体方案的尺寸，降低 BOM 成本。

IP5358 的同步开关升压系统可提供最大 18W 输出能力，即使电池电压较低时输出 18W 仍能保持 90% 以上的效率。空载时，自动进入休眠状态。

IP5358 的同步开关充电系统，提供高达 5.0A 充电电流。内置 IC 温度、电池温度和输入电压控制环路，智能调节充电电流。

IP5358 内置 USB C & PD2.0 / PD3.0 协议。

IP5358 内置 14bit ADC，精确测量电池电压和电流。IP5358 内置电量算法，可准确获取电池电量信息。可定制电池电量曲线，以精准显示电池电量。

IP5358 支持 1/2/4 颗 LED 电量显示，支持 88、188 等各种数码管电量显示；支持照明功能；支持按键。

应用产品

- 移动电源、充电宝
- 手机、平板电脑等便携设备

典型应用

- A、如果方案上同时有B口和LIGHTNING口
 1、注意双口不要同时插入，可以在模具上做限制，D7/D8可省略；
 2、如果存在同时插入的情况，D12/D13不可省略；
- B、如果方案上只有B口或者只有LIGHTNING口：
 D7/D8可省略；

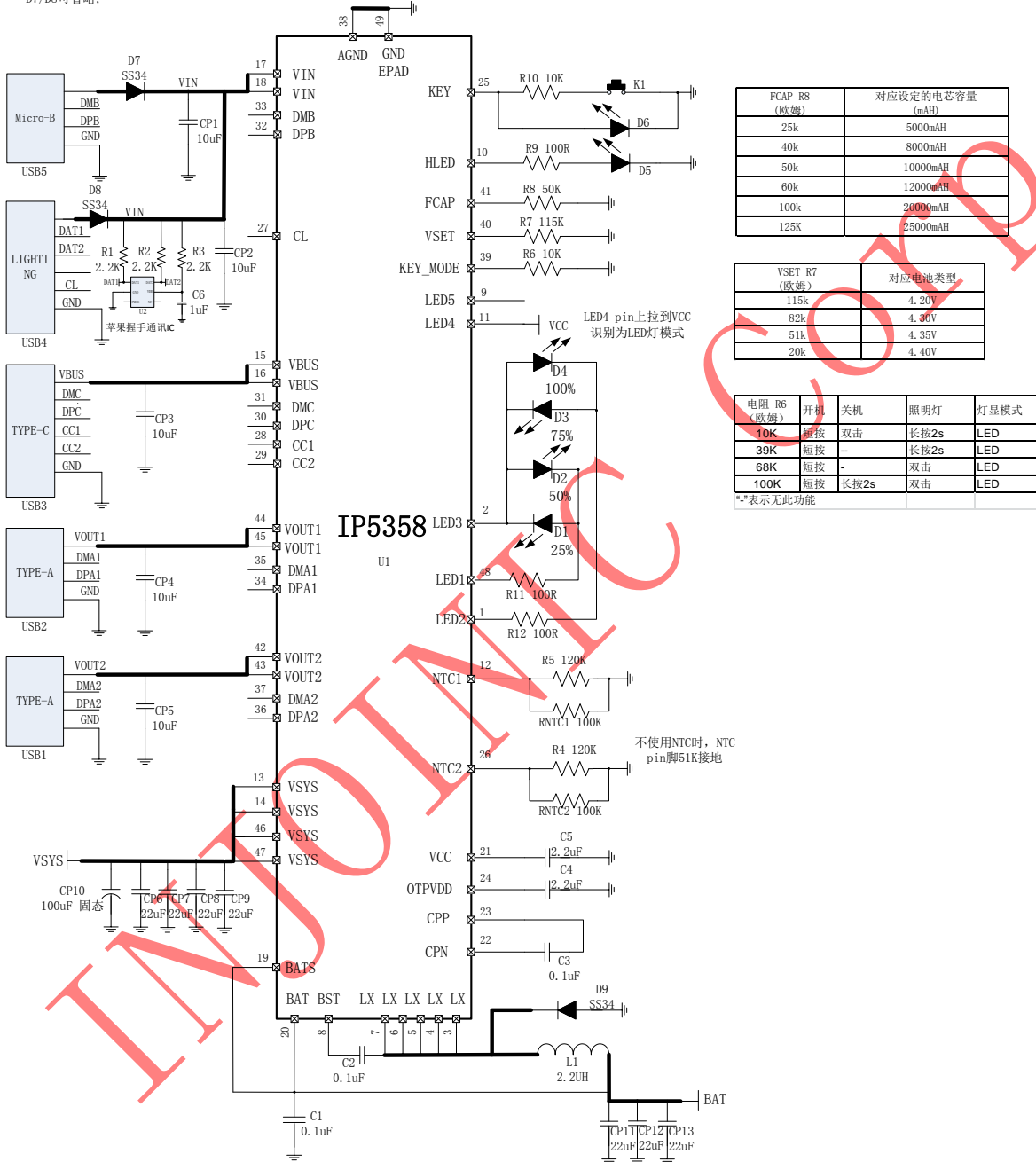


图 1 简化应用原理图

1. 引脚定义

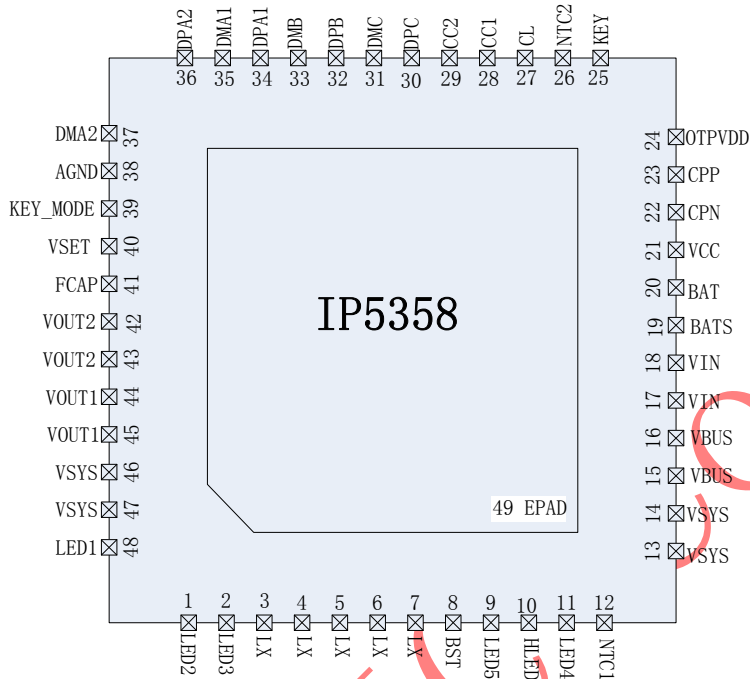


图 2 IP5358 引脚图

IP5358 引脚说明

Pin Num	Pin Name	PIN 定义说明
1	LED2	电量显示灯驱动 LED2
2	LED3	电量显示灯驱动 LED3
3、4、5、6、7	LX	DCDC 开关节点，连接电感
8	BST	内部高压驱动，连接电容到 LX
9	LED5	电量显示灯驱动 LED5
10	HLED	快充指示灯驱动 HLED
11	LED4	电量显示灯驱动 LED4
12	NTC1	NTC 电阻检测引脚 1
13、14、46、47	VSYS	系统输入输出公共节点
15、16	VBUS	USB C 口输入输出 VBUS 电源引脚
17、18	VIN	microUSB 口输入 VIN 充电电源引脚
19	BATS	电池供电电感测端
20	BAT	电池供电节点

21	VCC	芯片 3.1V 电压输出
22	CPN	ChargePump 电容连接端
23	CPP	ChargePump 电容连接端，在 CPP 和 CPN 之间连接 0.1uF 电容
24	OTPVDD	Chagepump 输出端，连接 2.2uF 电容到 GND
25	KEY	按键和照明灯引脚
26	NTC2	NTC 电阻检测引脚 2
27	CL	Lightning 输入口的 CC 线，连接苹果 lightning 输入口的第 8 脚
28	CC1	USB C 检测引脚 CC1
29	CC2	USB C 检测引脚 CC2
30	DPC	USB C 口手机快充智能识别 DP
31	DMC	USB C 口手机快充智能识别 DM
32	DPB	MICRO USB 口手机快充智能识别 DP
33	DMB	MICRO USB 口手机快充智能识别 DM
34	DPA1	VOUT1 口手机快充智能识别 DP
35	DMA1	VOUT1 口手机快充智能识别 DM
36	DPA2	VOUT2 口手机快充智能识别 DP
37	DMA2	VOUT2 口手机快充智能识别 DM
38	AGND	模拟地
39	KEY_MODE	按键功能定义引脚，连接不同的电阻，可以选择不同的按键功能定义
40	VSET	电池电压选择，连接不同的电阻，可以选择不同的充电电池电压
41	FCAP	电池容量选择，连接不同的电阻，可选择不同的电池容量
42\43	VOUT2	VOUT2 输出口电源引脚
44\45	VOUT1	VOUT1 输出口电源引脚
48	LED1	电量显示灯驱动 LED1
49(EPAD)	GND	功率地和散热地，需要保持与 GND 良好接触

2. IP 系列型号选择表

移动电源 IC

IC 型号	充放电		主要特点								封装	
	放电	充电	LED 灯数	照明灯	按键	I2C	DCP	USB C	QC 认证	PD3.0 /PPS	规格	兼容
IP5303	1.0A	1.2A	1,2	√	√	-	-	-	-	-	eSOP8	PIN2PIN
IP5305	1.0A	1.2A	1,2,3,4	√	√	-	-	-	-	-	eSOP8	
IP5306	2.4A	2.1A	1,2,3,4	√	√	-	-	-	-	-	eSOP8	
IP5206	2A(Max)	1.5A	3,4,5	√	√	-	-	-	-	-	eSOP16	PIN2PIN
IP5108E	2.0A	1.0A	3,4,5	√	√	-	-	-	-	-	eSOP16	
IP5108	2.0A	2.0A	3,4,5	√	√	√	-	-	-	-	eSOP16	
IP5207	1.2A	1.2A	3,4,5	√	√	-	-	-	-	-	QFN24	PIN2PIN
IP5207T	1.2A	1.2A	1,2,3,4	√	√	√	√	-	-	-	QFN24	
IP5109	2.1A	2.1A	3,4,5	√	√	√	-	-	-	-	QFN24	
IP5209	2.4A	2.1A	3,4,5	√	√	√	√	-	-	-	QFN24	
IP5219	2.4A	2.1A	1,2,3,4	√	√	√	√	√	-	-	QFN24	
IP5310	3.1A	3.0A	1,2,3,4	√	√	√	√	√	-	-	QFN32	
IP5312	15W	3.6A	2,3,4,5	√	√	√	√	-	-	-	QFN32	
IP5318Q	18W	4.0A	2,3,4,5	√	√	√	√	-	√	-	QFN40	PIN2 PIN
IP5318	18W	4.0A	2,3,4,5	√	√	√	√	√	√	-	QFN40	
IP5322	18W	4.0A	1,2,3,4	√	√	√	√	-	√	-	QFN32	
IP5328	18W	4.0A	1,2,3,4	√	√	√	√	√	√	-	QFN40	PIN2 PIN
IP5328P	18W	4.0A	1,2,3,4	√	√	√	√	√	√	√	QFN40	

协议 IC

IC 型号	通道数	支持协议											封装
		BC1.2 & APPLE	QC3.0 & QC2.0	FCP	SCP	AFC	SFCP	MTK PE+ 2.0&1.1	USB C	NTC	QC 认证	PD3.0	
IP2110	1	√	-	-	-	-	-	-	-	-	-	-	SOT23-5
IP2111	1	√	-	-	-	-	-	-	-	-	-	-	SOT23-6
IP2112	2	√	-	-	-	-	-	-	-	-	-	-	SOT23-6
IP2161	1	√	√	√	-	√	√	-	-	-	√	-	SOT23-6
IP2163	1	√	√	√	-	√	√	√	-	√	√	-	SOP8
IP2701	1	√	√	√	-	√	√	-	√	-	-	-	SOP8
IP2703	1	√	√	√	-	√	√	√	√	√	-	-	DFN10
IP2705	1	√	√	√	-	√	√	√	√	√	-	-	DFN12
IP2707	2	√	√	√	-	√	√	√	√	√	-	-	QFN16
IP2716	1	√	√	√	√	√	-	1.1	√	-	√	√	QFN32

3. 极限参数

参数	符号	值	单位
端口输入电压范围	V_{IN} 、 V_{BUS}	-0.3 ~ 16	V
结温范围	T_J	-40 ~ 150	°C
存储温度范围	T_{stg}	-60 ~ 150	°C
热阻（结温到环境）	θ_{JA}	26	°C/W
人体模型（HBM）	ESD	4	KV

*高于绝对最大额定值部分所列数值的应力有可能对器件造成永久性的损害，在任何绝对最大额定值条件下暴露的时间过长都有可能影响器件的可靠性和使用寿命

4. 推荐工作条件

参数	符号	最小值	典型值	最大值	单位
输入电压	V_{IN} 、 V_{BUS}	4.5	5/9/12	14	V
电池电压	V_{BAT}	3.0	3.7	4.4	V

*超出这些工作条件，器件工作特性不能保证。

5. 电气特性

除特别说明， $T_A=25^\circ\text{C}$ ， $L=2.2\mu\text{H}$

参数	符号	测试条件	最小值	典型值	最大值	单位
充电系统						
输入电压	V_{IN} V_{BUS}		4.5	5/9/12	14	V
输入过压电压	V_{IN} V_{BUS}		13	14	15	V
充电恒压电压	V_{TRGT}	$R_{VSET} = 115\text{K}$	4.16	4.20	4.24	V
		$R_{VSET} = 82\text{K}$	4.26	4.30	4.34	V
		$R_{VSET} = 51\text{K}$	4.31	4.35	4.39	V
		$R_{VSET} = 20\text{K}$	4.36	4.40	4.44	V
充电电流	I_{CHRG}	$V_{IN} = 5\text{V}$ ，输入电流		2.0		A
		$V_{BUS} = 5\text{V}$ ，输入电流		2.4		A
		V_{IN} or $V_{BUS} \geq 7\text{V}$ ，输入功率		18		W

涓流充电电流	I_{TRKL}	VIN=5V, BAT<1.5V	50	100	150	mA
		VIN=5V, 1.5V<=BAT<3.0V	100	250	400	mA
涓流截止电压	V_{TRKL}		2.9	3	3.1	V
充电停充电流	I_{STOP}		200	300	400	mA
再充电阈值	V_{RCH}		4.08	4.1	4.13	V
充电截止时间	T_{END}		20	24	27	Hour
升压系统						
电池工作电压	V_{BAT}		3.0		4.5	V
开关工作电池输入电流	I_{BAT}	V _{BAT} =3.7V, V _{OUT} =5.1V, fs=325KHz I _{out} =0mA	3	5		mA
DC 输出电压	QC2.0 V_{OUT}	V _{OUT} =5V@1A	4.95	5.12	5.23	V
		V _{OUT} =9V@1A	8.75	9	9.25	V
		V _{OUT} =12V@1A	11.75	12	12.25	V
	QC3.0 V_{OUT}	@1A	4.95		12.25	V
	QC3.0 Step			200		mV
输出电压纹波	ΔV_{OUT}	V _{BAT} =3.7V, V _{OUT} =5.0V, fs=375KHz		100		mV
升压系统供电电流	I_{out}	V _{OUT} =5V		3.1		A
		V _{OUT} =9V		2.0		A
		V _{OUT} =12V		1.5		A
升压系统效率	η_{out}	V _{BAT} =3V, V _{OUT} =5V, I _{OUT} =2A		93		%
		V _{BAT} =3V, V _{OUT} =9V, I _{OUT} =2A		91		%
		V _{BAT} =3V, V _{OUT} =12V, I _{OUT} =1.5A		90		%
升压系统过流关断电流	I_{shut}	V _{BAT} =3.7V, 输出采样电阻 10 毫欧	3.5	3.8	4.2	A
负载过流检测时间	T_{UVD}	输出电压持续低于 4.2V		30		ms
负载短路检测时间	T_{OCD}	输出电流持续大于 4.4A	150		200	us
控制系统						
开关频率	fs	放电开关频率	300	325	350	KHz
		充电开关频率	450	500	550	KHz
NMOS 导通电阻	$r_{DS(on)}$	上管		9	11	mΩ

NMOS 导通电阻		下管		9	11	mΩ
VREG 输出电压	V _{REG}	V _{BAT} =3.7V	2.95	3.1	3.25	V
电池端待机电流	I _{STB}	V _{IN} =0V, V _{BAT} =3.7V, 平均电流		80		uA
LDO 输出电流	I _{LDO}		40	50	60	mA
LED 照明驱动电流	I _{WLED}		10	15	20	mA
LED 显示驱动电流	I _{L1} I _{L2} I _{L3}	电压下降 10%	5	7	9	mA
总负载轻载关机自动检测时间	T _{1load}	负载电流持续小于 80mA	25	32	44	s
输出口轻载关断自动检测时间	T _{2load}		14	16	18	s
短按键唤醒时间	T _{OnDebounce}		60		500	ms
打开 WLED 时间	T _{Keylight}		1.2	2	3	s
热关断温度	T _{OTP}	上升温度	130	140	150	°C
热关断温度迟滞	ΔT _{OTP}			40		°C

6. 功能描述

低电锁定与激活

IP5358在第一次接入电池时，无论电池电压是多少，芯片都是处于锁定状态的，电量灯最低位会闪4次，或者数码管的个位闪4次进行提示；在非充电状态时，如果电池电压过低触发低电关机，IP5358也会进入锁定状态。

在电池低压状态，为了减小静态功耗，IP5358是没有手机插入检测功能的，也无法通过按键进行激活。此时按键动作无法激活升压输出，但电量灯最低位会闪4次进行提示。

在锁定状态，必须要进入充电状态才能激活芯片功能。

充电

IP5358 拥有一个支持同步开关结构的恒流、恒压锂电池充电管理系统。可以自动匹配不同的充电电压规格。

当电池电压小于3V时，采用250mA涓流充电；当电池电压大于3V，进入输入恒流充电，电池端最大充电电流5.0A；当电池电压接近设定的电池电压时，进入恒压充电；当电池端充电电流小于300mA左右且电池电压接近恒压电压时，停止充电。充电完成后，若电池电压低于4.1V后，重新开启电池充电。

IP5358 采用开关充电技术，开关频率 500kHz。普通 5V 输入充电时，输入功率 10W；快充输入充电时，输入功率 18W。电池端最大充电电流可达 5.0A，充电效率最高到 94%，能缩短 3/4 的充电时间。

IP5358 会自动调节充电电流大小，来适应不同负载能力的适配器。

IP5358 支持同充同放，在同充同放时，输入输出都是 5v。

升压

IP5358 集成一个支持高压输出的同步开关转换器系统，支持 5V~12V 宽电压范围输出，负载能力分别为 5V—3.1A，7V—2.4A，9V—2.0A，12V—1.5A。开关频率 325KHz。内置软启动功能，防止在启动时的冲击电流过大引起故障，集成输出过流，短路，过压，过温等保护功能，确保系统稳定可靠的工作。

升压系统输出电流可随温度自动调节，确保 IC 温度在设定温度以下。

INJOINIC Corp.

USB C

IP5358 集成 USB C 输入、输出识别接口，自动切换内置上下拉电阻，自动识别插入设备的充放电属性。带有 Try.SRC 功能，当连接到对方为 DRP 设备时，可优先给对方充电。

当作为 DFP 工作时，使用 CC 引脚配置对外输出 3A 电流能力信息；当作为 UFP 工作时，可识别出对方的输出电流能力。

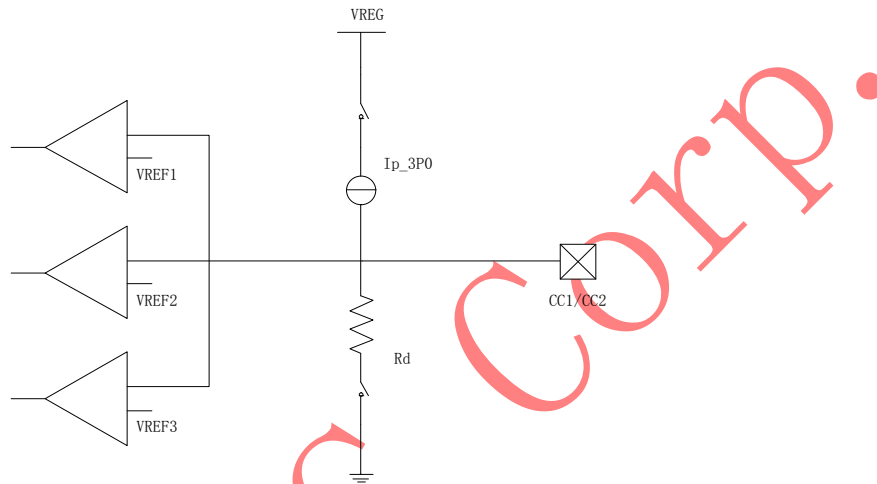


图 3 CC 内部电路

上下拉能力

名称	值
Ip_3P0	330uA
Rd	5.1K

上拉 Ip 使能时的比较器阈值

Table 4-23 CC Voltages on Source Side - 3.0 A @ 5 V

	Minimum Voltage	Maximum Voltage	Threshold
Powered cable/adaptor (vRa)	0.00 V	0.75 V	0.80 V
Sink (vRd)	0.85 V	2.45 V	2.60 V
No connect (vOPEN)	2.75 V		

下拉电阻 Rd 使能时的比较器阈值

Table 4-25 Voltage on Sink CC pins (Multiple Source Current Advertisements)

Detection	Min voltage	Max voltage	Threshold
vRa	-0.25 V	0.15 V	0.2 V
vRd-Connect	0.25 V	2.04 V	
vRd-USB	0.25 V	0.61 V	0.66 V
vRd-1.5	0.70 V	1.16 V	1.23 V
vRd-3.0	1.31 V	2.04 V	

USB C 检测周期

Figure 4-36 DRP Timing

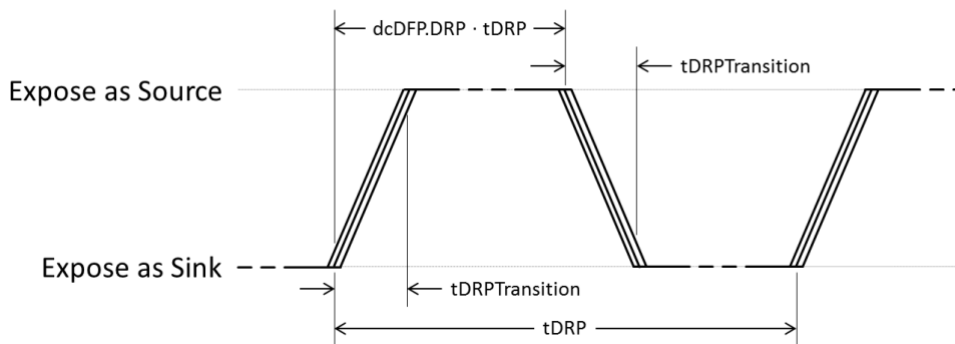
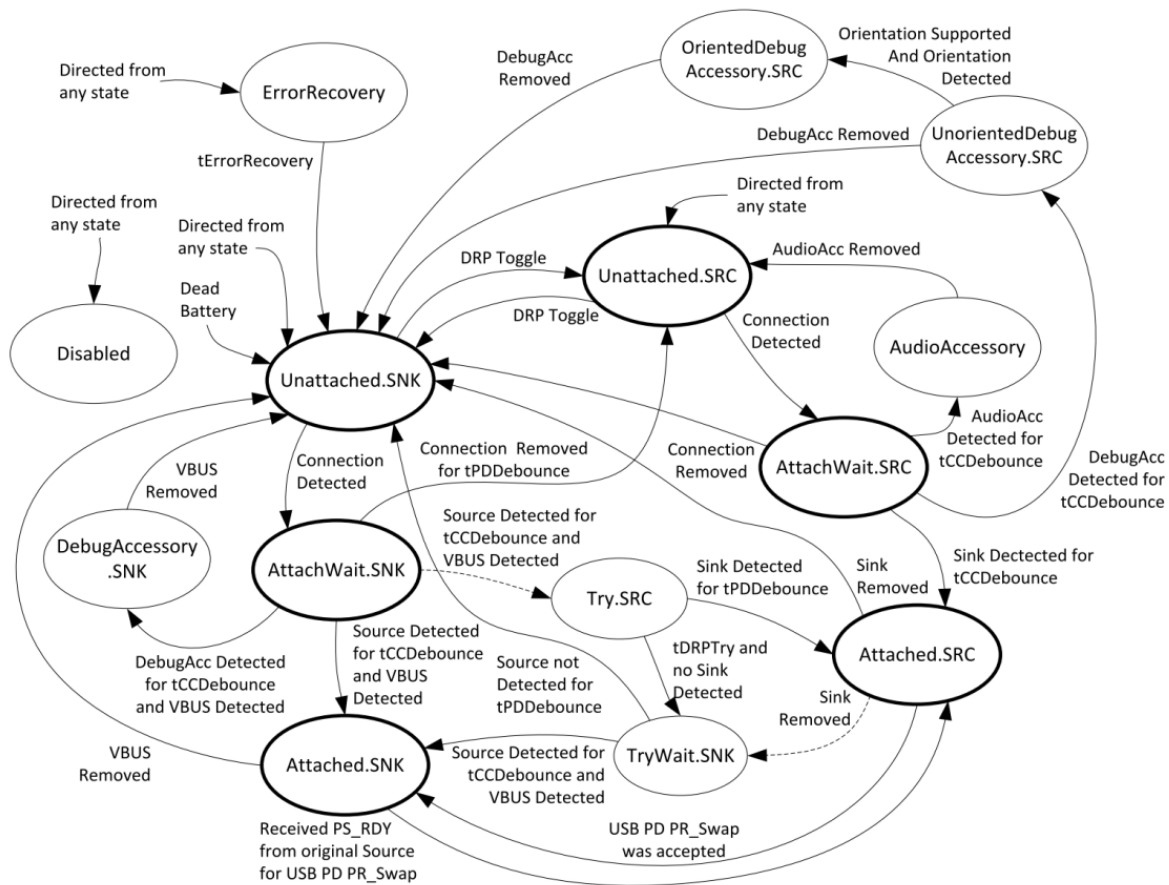


Table 4-21 DRP Timing Parameters

	Minimum	Maximum	Description
tDRP	50 ms	100 ms	The period a DRP shall complete a Source to Sink and back advertisement
dcSRC.DRP	30%	70%	The percent of time that a DRP shall advertise Source during tDRP
tDRPTransition	0 ms	1 ms	The time a DRP shall complete transitions between Source and Sink roles during role resolution
tDRPTry	75 ms	150 ms	Wait time associated with the Try.SRC state.
tDRPTryWait	400 ms	800 ms	Wait time associated with the Try.SNK state.

USB C 检测状态转换

Figure 4-16 Connection State Diagram: DRP with Accessory and Try.SRC Support



USB C PD

IP5358 集成 USB C Power Delivery PD2.0/PD3.0/PPS 协议，集成物理层协议（PHY）、硬件双向标记编解码（BMC）模块。

支持 PD2.0/PD3.0 双向输入/输出协议，支持 PPS 输出协议。输入支持 5V, 9V 电压档位，输出支持 5V, 9V, 12V 电压档位输出广播能力 5V/2.4A, 9V/2.0A, 12V/1.5A, PPS 3.3~5.9V/3A, 5~11V/1.5A, 支持 18W 功率输出。

快充功能

IP5358 支持多种规格的快充形式：QC2.0/QC3.0、FCP、AFC、SFCP、SCP、VOOC、MTK、Apple、Samsung。

给移动电源充电不支持 QC2.0、QC3.0、MTK 功能，不支持外置快充协议 IC。

给移动电源充电可支持 FCP、AFC、SFCP 快充输入，由于 FCP、AFC、SFCP 是通过 DP/DM 进行快充握手请求的，所以当增加了其他快充协议 IC 时，无法再支持 FCP、AFC、SFCP 快充。

移动电源给手机充电时：进入放电模式之后，自动检测 DP、DM 引脚上的快充时序，智能识别手机类

型，可支持 QC2.0/QC3.0、FCP、AFC、SFCP、SCP、VOOC、MTK 协议的手机，以及苹果手机 2.4A 模式、三星手机 2A 模式、BC1.2 普通 Android 手机 1A 模式。

支持苹果手机时：DP=DM=2.7V

支持三星手机时：DP=DM=1.2V

支持 BC1.2 时：DP 与 DM 短接

在 BC1.2 模式下，当检测到 DP 电压大于 0.325V 且小于 2V 持续 1.25s 时，初判为有快充请求，这时将会断开 DP 与 DM 之间的短接通路，同时在 DM 下拉 20k 到地，如果持续 2ms 满足 DP 电压大于 0.325V 且小于 2V、DM 电压小于 0.325V，则认为快充连接成功，之后就可以按照 QC2.0/QC3.0 需求输出请求的电压。任何时候当 DP 电压小于 0.325V，则强制退出快充模式，输出电压立即回到默认 5V。

QC2.0/QC3.0 输出电压请求规则

DP	DM	Result
0.6V	GND	5V
3.3V	0.6V	9V
0.6V	0.6V	12V
0.6V	3.3V	Continue Mode
3.3V	3.3V	保持

Continue Mode 即是 QC3.0 特有的工作模式，在该模式下，输出电压可以按照 QC3.0 的协议要求，按照 0.2V 的 step 进行精细的电压调节。

IP5358 各个口的支持的快充协议

协议	VOUT1 输出口	VOUT2 输出口	Micro USB 输入口	TYPEC 输出	Typec 输入
QC2.0	√	√	-	√	-
QC3.0	√	√	-	√	-
AFC	√	√	√	√	√
FCP	√	√	√	√	√
SFCP	√	√	√	√	√
SCP	√	-	-	-	-
VOOC	√	-	-	-	-
MTK PE1.0	√	√	-	√	-
MTK PE2.0	√	√	-	√	-
PD2.0	-	-	-	√	√
PD3.0	-	-	-	√	√
pps	-	-	-	√	-

支持：√

不支持：-

充放电路径管理

待机时：

如果 VIN 或者 VBUS 插入充电电源，可直接启动充电。

如果 VBUS 上插入 USB C UFP 设备或者 VOUT 上插入用电设备，可自动开启放电功能。

如果有按键动作，VOUT1、VOUT2、USB C 上有负载连接时，才会开启，否则会保持关闭状态。

放电时：

无按键动作的情况下，只有插了用电设备的输出路径才会打开；未连接设备的输出路径是不会开启的。已经开启了的输出，需待该输出的输出电流小于约 80mA 时，持续一段时间后会自动关闭。

VOUT1、VOUT2、USB C 任何一个口都可以支持输出快充协议，但由于该方案是单电感方案，只能支持一个电压输出，所以只能在只有一个输出口开启的情况下才能支持快充输出。同时使用两个或者三个输出口时，会自动关闭快充功能。

按照“典型应用原理图”所示连接，任何一个输出口已经进入快充输出模式时，当另一个输出口有用电设备插入，会先关闭所有输出口，关闭高压快充功能，然后再开启有设备存在的输出口，此时所有输出口仅支持 Apple、Samsung、BC1.2 模式充电。从多个用电设备减少到只有一个用电设备时，持续约 16s 后会先关闭所有输出口，开启高压快充功能，然后再开启最后一个用电设备存在的输出口，以此方式来重新激活设备请求快充。当只有一个输出口开启的情况下，总的输出电流小于约 80mA 持续约 32s 时，会关闭输出口和放电功能，进入待机状态。

充电时：

VIN 口和 VBUS 口任何一个口插入电源都可以进行充电，如果都接入电源充电时，会优先使用先插入的电源进行充电。

在单充电的模式下，会自动识别电源的快充模式，自动匹配合适的充电电压和充电电流。

边充边放

当同时插上充电电源和用电设备时，会自动进入边充边放模式。在该模式下，芯片会自动关闭内部快充输入请求，在 VSYS 电压只有 5V 的情况下，开启放电路径给用电设备供电；如果 VSYS 电压大于 5.8V，为了安全考虑，不会开启放电路径。为保证用电设备的正常充电，IP5358 会将充电欠压环路提高到 4.9V 以上，以保证优先给用电设备供电。

在边充边放过程中，如果拔掉充电电源，IP5358 会关闭充电功能，重新启动放电功能来给用电设备供电。为了安全考虑，同时也为了能够重新激活手机请求快充，转换过程中会有一段时间电压掉到 0V。

在边充边放过程中，如果拔掉用电设备，或者用电设备充满停止抽电持续约 16s 后会自动关闭对应的放电路径。当放电路径都关闭，状态回到单充电模式时，会降低充电欠压环路，自动重新激活快充，加速给移动电源充电。

手机自动检测

手机插入自动检测功能：

IP5358 自动检测手机插入，即刻从待机态唤醒，打开升压 5V 给手机充电，省去按键操作，支持无按键模具方案。

手机充满自动检测功能：

IP5358 通过片内 ADC 来采样每个口的输出电流，当单个口的输出电流小于约 80mA、并且持续约 16s 时，会将该输出口关闭。当总电流小于约 80mA 持续约 32s 时，认为所有输出口手机已经充满或者拔出，会自动关闭升压输出。

按键和按键模式选择、LED 和数码管选择

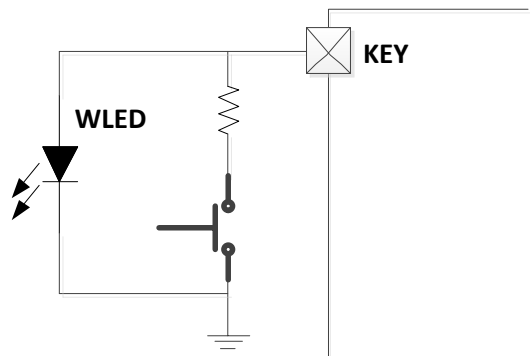
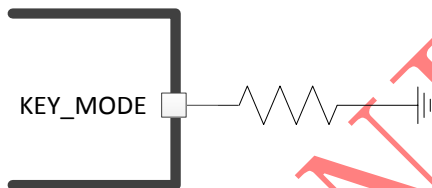


图 4 KEY 按键接法

按键连接方式如图 4 所示，可识别长按键和短按键操作。

- 按键持续时间长于 60ms，但小于 2s，即为短按动作
- 按键持续时间长于 2s，即为长按动作。
- 小于 30ms 的按键动作不会有任何响应。
- 超长按 10s 可复位整个系统。



IP5358 在 KEY_MODE PIN 上放出 20uA 电流，外接不同的电阻，可以得到不同的电压，IC 内部检测 key_mode 电压可以选择不同的按键定义（LED4 pin 上拉到 VCC 识别为 LED 灯模式）。注意外接电阻要用 1%精度电阻，电阻选型需要考虑到尽量把 V_{KEY_MODE} 的电压取在判断范围的中间。

KEY_MODE pin 上外接电阻	Key_mode 理论电压 (v)	KEY_MODE 电压判断范围(v)	按键功能定义
10K	0.2	0.1~0.5	短按开机、连续两次短按关机、长按 2s 开关手电筒
39K	0.78	0.5~1.1	短按开机，长按 2s 开关照明、无按键关机功能
68K	1.36	1.1~1.7	短按开机、连续两次短按按键开关照明、无按键关机功能
100K	2.0	1.7~2.4	短按开机、连续两次短按按键开关照明、长按 2s 关机

电阻 R6	开机	关机	照明灯
10K	短按	双击	长按 2s
39K	短按	--	长按 2s
68K	短按	-	双击
100K	短按	长按 2s	双击

快充状态指示

HLED 可以指示当前快充模式，无论充电还是放电，当进入快充模式处于非 5V 状态时，指示灯会自动亮起。

可作为 6pin 数码管方案的第 6pin 驱动脚，此时无快充灯显示。

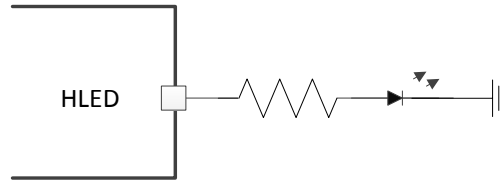


图 5 快充指示灯接法

电量计和电量显示

IP5358 内置电量计功能，可实现准确的电池电量计算。

IP5358 支持外部 pin 来选择是 LED 模式还是数码管模式(可以参见按键模式选择部分)。

IP5358 支持 4 灯，2 灯和 1 灯模式自动选择。

IP5358 支持 188 数码管显示电量。

LED 灯电量显示模式

IP5358 4、2、1 颗电量显示灯方案，连接方式如下。

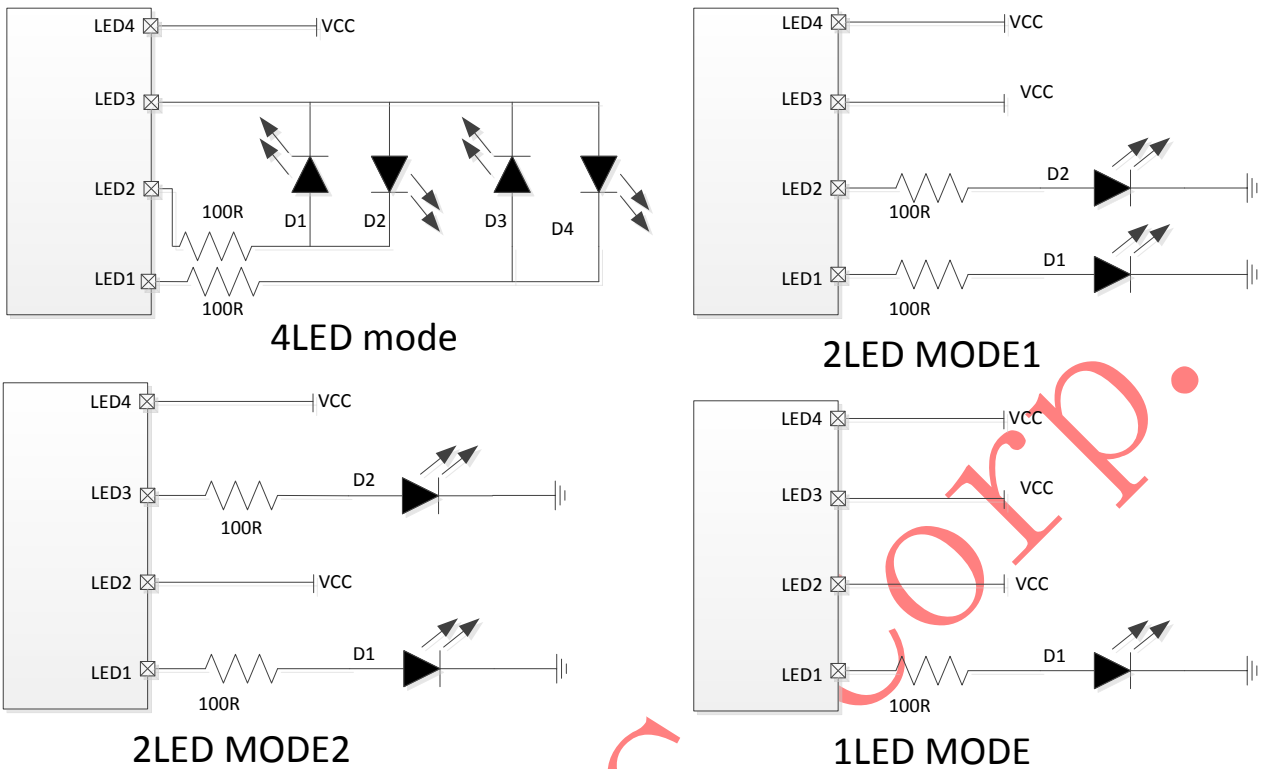


图6 4、2、1LED 连接方式

4 灯的显示方式为:

充电时

电量 C (%)	D1	D2	D3	D4
充满	亮	亮	亮	亮
$75\% \leq C$	亮	亮	亮	1.5Hz 闪烁
$50\% \leq C < 75\%$	亮	亮	1.5Hz 闪烁	灭
$25\% \leq C < 50\%$	亮	1.5Hz 闪烁	灭	灭
$C < 25\%$	1.5Hz 闪烁	灭	灭	灭

放电时

电量 C (%)	D1	D2	D3	D4
$C \geq 75\%$	亮	亮	亮	亮
$50\% \leq C < 75\%$	亮	亮	亮	灭
$25\% \leq C < 50\%$	亮	亮	灭	灭
$3\% \leq C < 25\%$	亮	灭	灭	灭
$0\% < C < 3\%$	1.0Hz 闪烁	灭	灭	灭
$C = 0\%$	灭	灭	灭	灭

2 灯模式 1 的显示方式为双色灯:

充电时

电量 C (%)	D1	D2
充满	灭	亮
$66\% \leq C < 100\%$	灭	1.5Hz 闪烁
$33\% \leq C < 66\%$	1.5Hz 闪烁	1.5Hz 闪烁
$C < 33\%$	1.5Hz 闪烁	灭

放电时:

电量 C (%)	D1	D2
$66\% \leq C < 100\%$	灭	亮
$33\% \leq C < 66\%$	亮	亮
$C < 33\%$	亮	灭
$C < 3\%$	1.0Hz 闪烁	灭

2 灯模式 2 的显示方式为:

充电时: D1 灯以 2.0s 为周期闪烁(1.0S 亮 1.0S 灭), 充满时, 常亮。

放电时: D2 灯常亮, 当电压低于 3.2v 时 1.0Hz 闪烁(0.5S 亮 0.5S 灭), 电压低于 3.0v 时关机。

1 灯模式的显示方式为:

充电时: 以 2.0s(1.0s 亮, 1.0s 灭)闪烁, 充满时, 常亮。

放电时: 常亮, 当电压低于 3.2v 时 1.0Hz 闪烁(0.5s 亮, 0.5s 灭), 电压低于 3.0v 时关机。

数码管电量显示模式

IP5358 默认支持的数码管如下所示。

数码管	充电		放电	
	未充满状态	充满状态	电量小于 5%	电量大于 5%
188 型 (YF2252SR-5)	0-99% 0.5HZ 闪烁	常亮 100%	0-5% 1HZ 闪烁	5%-100% 常亮

5pin 188 型数码管原理图如下:

(未注尺寸公差 Unspecified Tolerances is: ± 0.2 发光颜色: 红色)

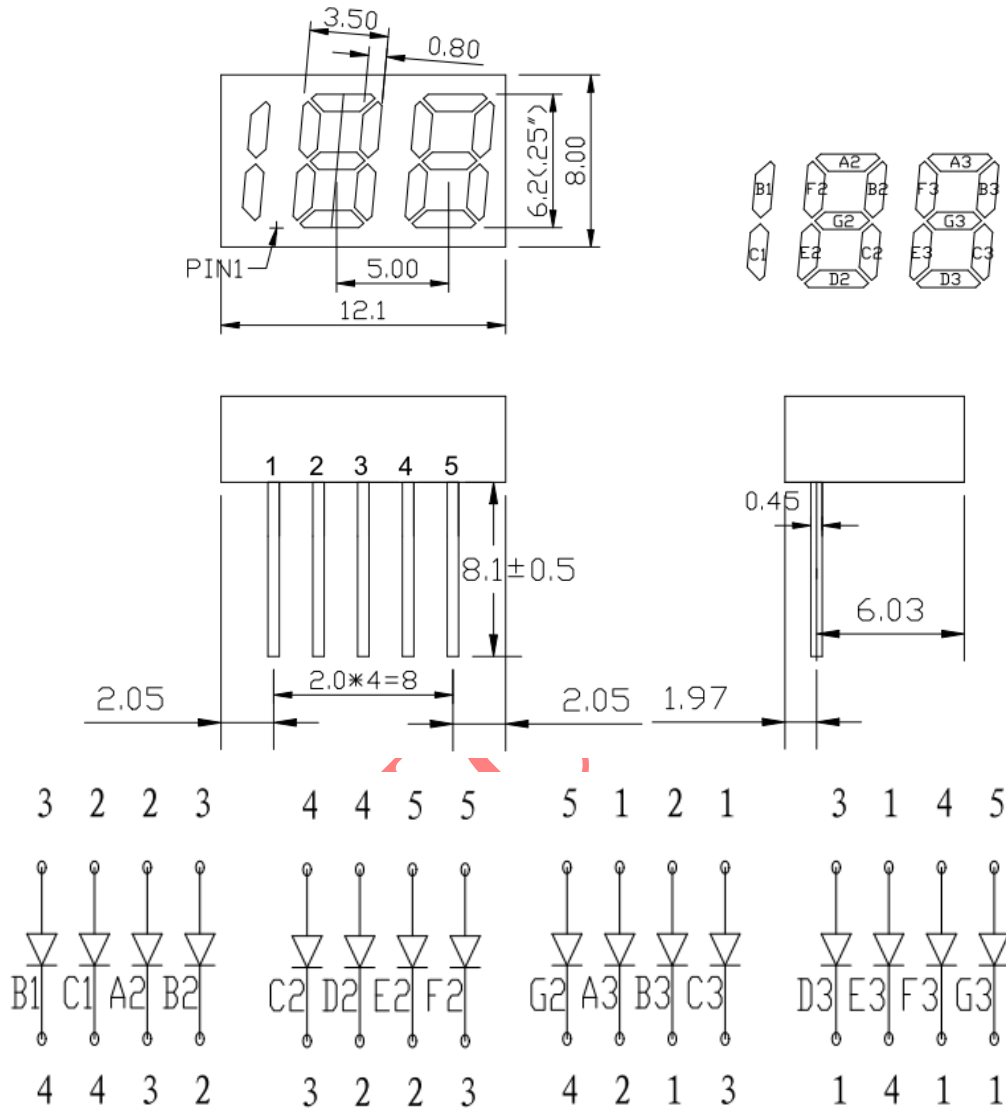


图 7 5pin 188 型数码管电路图

	IP5358 灯显驱动 pin	数码管 pin 脚	备注
IP5358 灯显驱动 pin 和数码管 pin 脚顺序映射关系	LED1(48 pin)	1 pin	
	LED2(1 pin)	2 pin	
	LED3(2 pin)	3 pin	
	LED4(11 pin)	4 pin	
	LED5(9 pin)	5 pin	
	HLED(10 pin)	6 pin	可选, 6pin 数码管方案

电量计

IP5358 支持外部设置电芯的初始化容量，利用电芯端电流和时间的积分来管理电芯的剩余容量，可以精准的显示当前电芯的容量；同时 IP5358 支持电量充电从 0% 充电到 100% 一次完整的充电过程自动校准当前电芯的总容量，更合理的管理电芯的实际容量。

IP5358 外部 PIN 设定电芯初始容量公式：电池容量 = $R7 * 0.2$ (mAH)。最大支持 25000mAH。

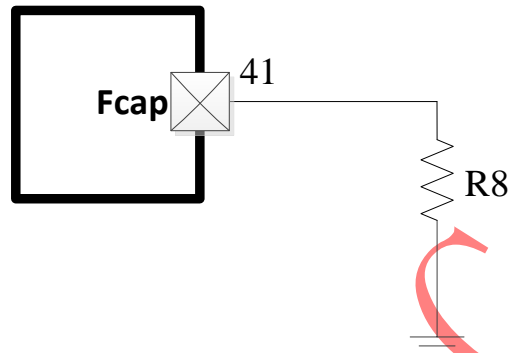


图 8 电池容量配置电路图

典型电池容量配置表

R8 电阻值(欧姆)	对应设定的电芯容量(mAH)
25k	5000mAH
40k	8000mAH
50k	10000mAH
60k	12000mAH
100k	20000mAH
125K	25000mAH

VSET (电池类型设定)

IP5358 通过在 VSET 引脚上输出 20uA 电流，外接不同的电阻到 GND 来设定电池类型，从而改变电量显示阈值、给电池充电的恒压电压以及保护电压。VSET 外接对 GND 电阻大小和设定的电池类型如下表所示。注意外接电阻要用 1% 精度电阻，电阻选型需要考虑到尽量把 V_{VSET} 的电压取在判断范围的中间。

VSET 端到 GND 电阻 ohm	VSET 电压(理论电压)	VSET 判断电压范围	对应电池类型
115k	2.30v	>2.1v	4.20V
82k	1.64v	1.3v~2.1v	4.30V
51k	1.02v	0.6v~1.3v	4.35V
20k	0.40v	0~0.6v	4.40V

VSET 还保留一个特殊功能，如果 R_{vset} 电阻 = 1K，电芯类型固定为 4.2V，DPA2 pin 被用作串口打印口输出。

NTC 功能

IP5358 集成 NTC 功能，可检测电池温度和 PCB 温度；IP5358 有两路 NTC，NTC1 路检测电池温度，NTC2 路检测 PCB 温度。在 IP5358 在工作的时候 NTC1 和 NTC2 PIN 输出 20uA 的电流，通过外部 NTC 电阻来产生电压，IC 内部检测 NTC1 和 NTC2 PIN 脚的电压来判断当前电池的温度和 PCB 温度。

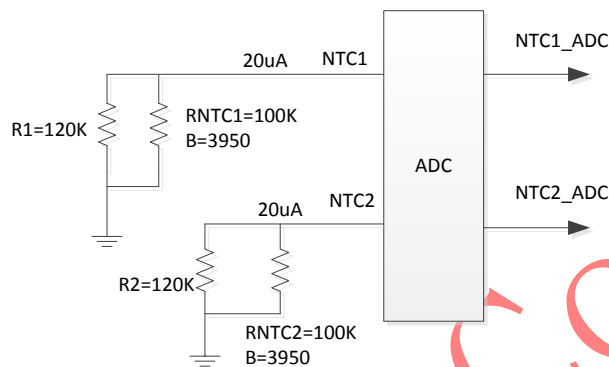


图 9 电池 NTC 比较

在充电状态下：

NTC1 PIN 检测到电压为 1.96V 时代表电池低温-10 度；NTC1 电压高于 1.96v 时，停止充电；NTC1 电压低于 1.85V 时，恢复充电。

NTC1 PIN 检测到电压为 0.64V 时代表电池中温 45 度；NTC1 电压低于 0.64v 时，充电电流减小一半；NTC1 电压高于 0.7V 时，恢复充电电流到正常值。

NTC1 PIN 检测到电压为 0.47V 时代表电池高温 55 度；NTC1 电压低于 0.47v 时，停止充电；NTC1 电压高于 0.7V 时，恢复充电电流到正常值。

在放电状态下：

NTC1 PIN 检测到电压为 2.13V 时代表电池低温-20 度；NTC1 电压高于 2.13v 时，停止放电；NTC1 电压低于 2.04V 时，恢复放电。

NTC1 PIN 检测到电压为 0.47V 时代表电池高温 55 度；NTC1 电压低于 0.47v 时，停止放电；NTC1 电压高于 0.55V 时，恢复放电。

NTC2 PIN 用于检测 PCB 温度，当 NTC2 PIN 检测到电压为 0.35V 时代表 PCB 温度超过 65 度，会逐渐降低充电和放电电流。当 NTC2 PIN 检测到电压为低于 0.35V 时，降低充电和放电电流；NTC2 电压高于 0.41V 时，恢复充电和放电电流。

*以上温度范围参考的是村田 NTC 电阻 ZL104FBXV050 (B=3950)，其他型号存在差异，需要调整。如果方案不需要 NTC，需要在 NTC 引脚对地接 51k 电阻，不能浮空或者直接接地。

VCC

VCC 是一个常开的 3.1V LDO，负载能力 50mA。

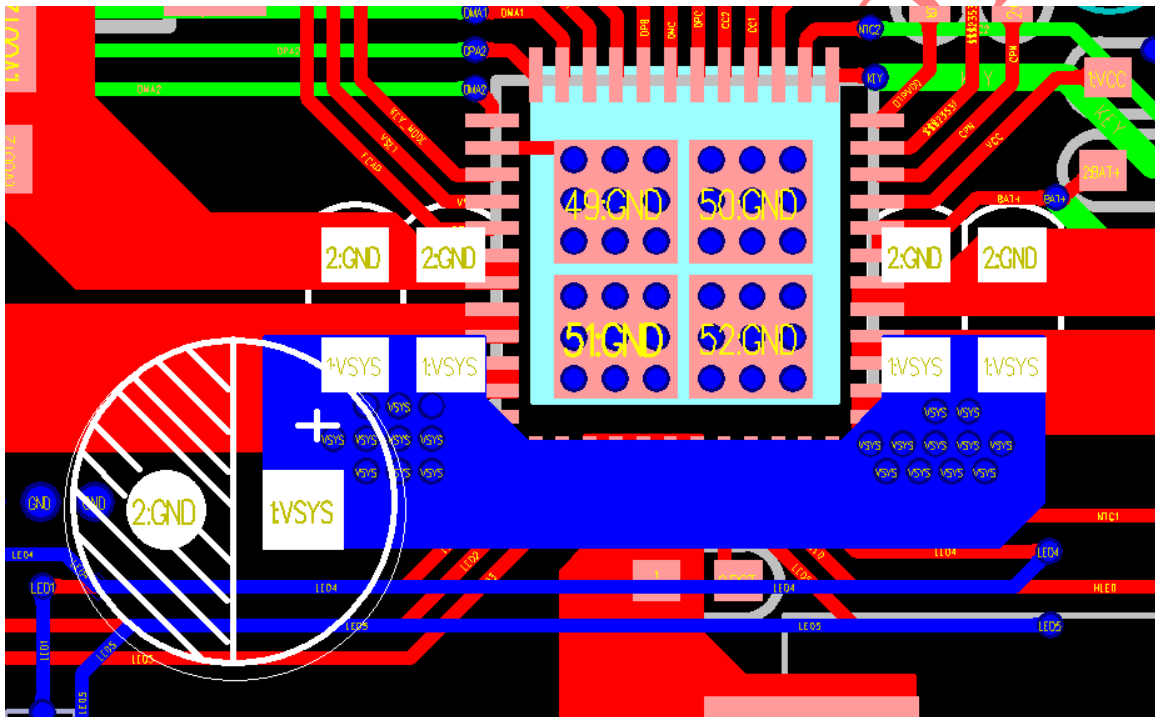
7. Layout 注意事项

仅列举几处可能会影响到功能和性能的注意事项，若还有其他注意事项将会另附文档补充。

VSYS 电容位置

芯片工作的功率和电流都比较大，VSYS 网络上电容的位置会影响到 DCDC 工作的稳定性。VSYS 网络上的电容需要尽可能靠近 IC 的 VSYS 引脚和 EPAD，并且大面积铺铜，多增加一些过孔，以减小电容与 IC 之间电流环流的面积，减小寄生参数。

VSYS 引脚分布在芯片的两侧，两侧都需要就近引脚放置电容，并且在 PCB 上通过较宽(不小于 100mil)的铺铜将两侧的 VSYS 引脚连接在一起。



8. 典型应用原理图

IP5358 只需要 MOS 管、电感、电容、电阻等少了无源器件，即可实现完整功能的快充移动电源方案。

IP5358 LED 灯应用

- A、如果方案上同时有B口和LIGHTNING口
 1、注意双口不要同时插入，可以在模具上做限制，D7/D8可省略；
 2、如果存在同时插入的情况，D7/D8不可省略；
- B、如果方案上只有B口或者只有LIGHTNING口：
 D7/D8可省略；

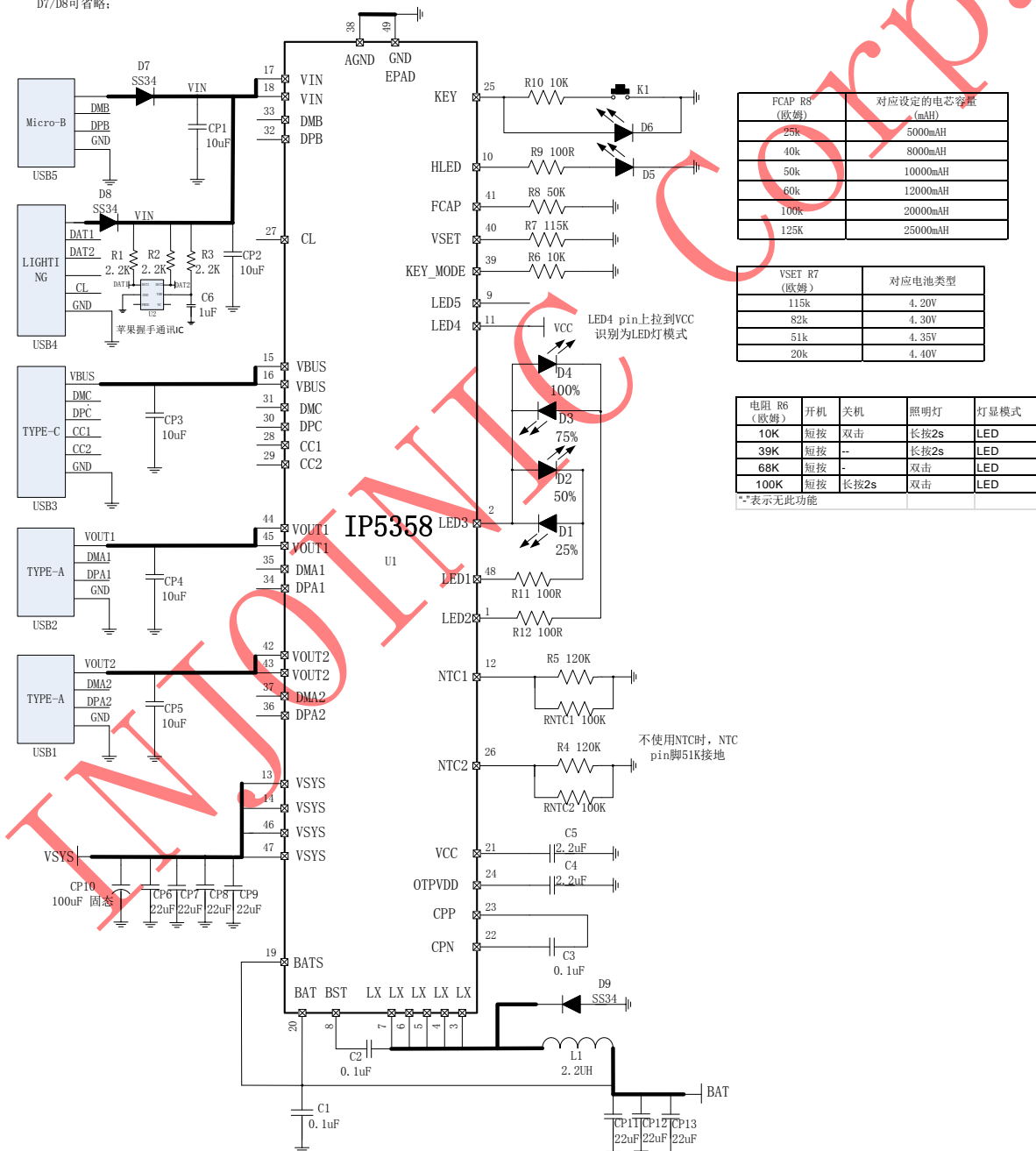


图 10 IP5358 LED 灯应用的典型应用原理图

IP5358 数码管应用

A、如果方案上同时有B口和LIGHTNING口

- 1、注意双口不要同时插入，可以在模具上做限制，D7/D8可省略；
- 2、如果存在同时插入的情况，D7/D8不可省略；

B、如果方案上只有B口或者只有LIGHTNING口：

D7/D8可省略：

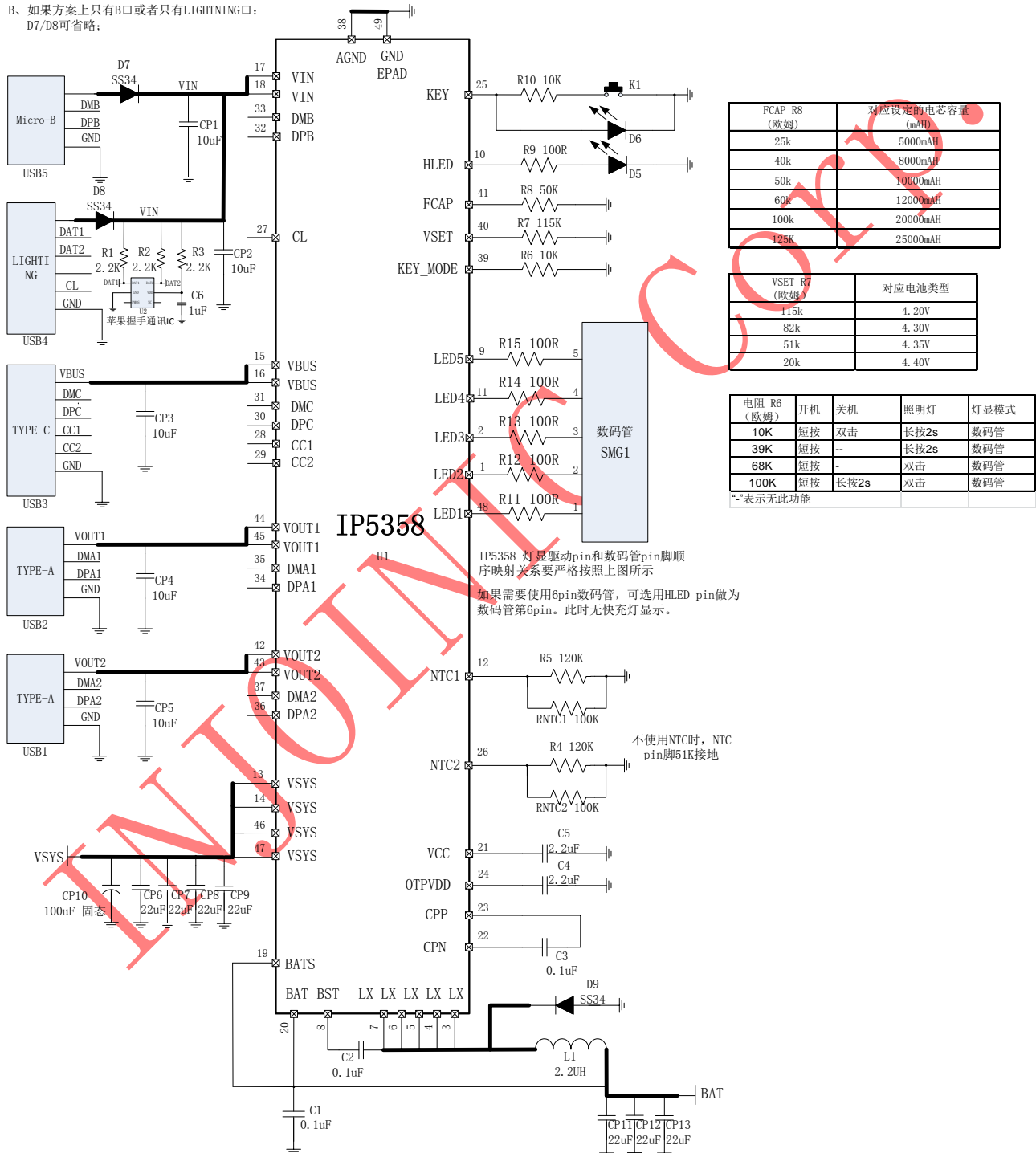


图 11 IP5358 数码管应用的典型应用原理图

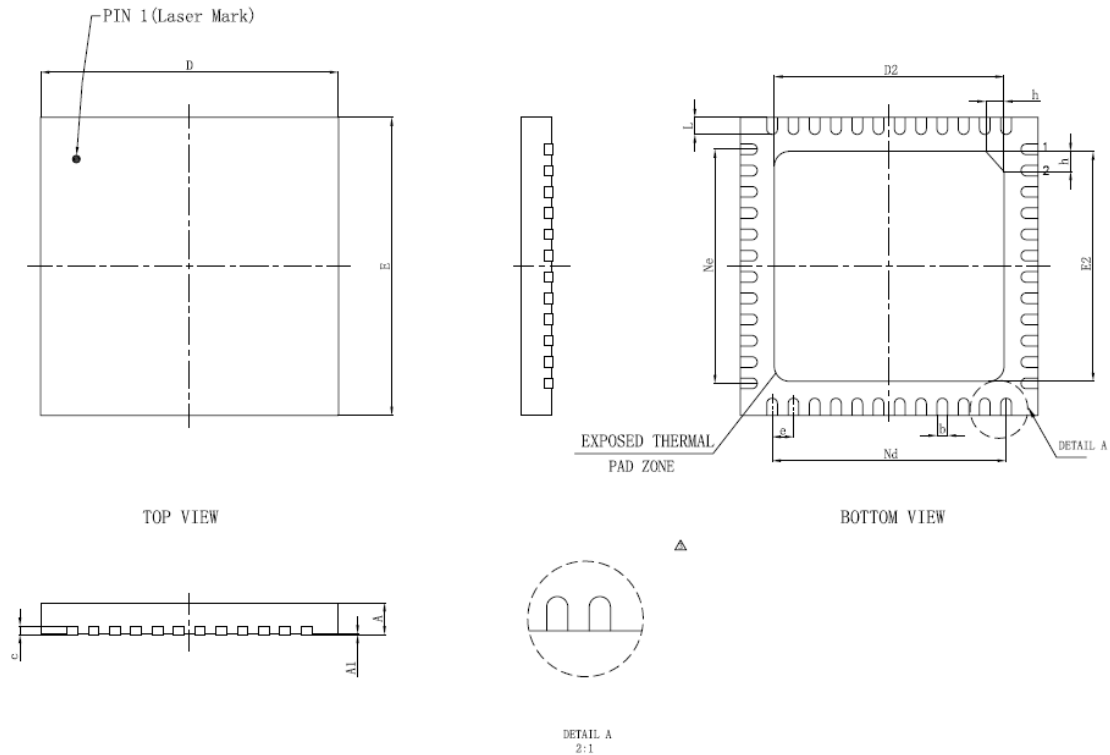
BOM 表

序号	元件名称	型号&规格	位置	用量	备注
1	贴片 IC	QFN48 IP5358	U1	1	
2	贴片电容	0603 100nF 10% 16V	C1	1	
3	贴片电容	0603 100nF 10% 25V	C2 C3	2	
4	贴片电容	0603 2.2uF 10% 16V	C4 C5	2	
5	贴片电容	0805 22uF 10% 16V	CP11 CP12 CP13	3	
6	贴片电容	0805 22uF 10% 25V	CP6 CP7 CP8 CP9	4	
7	贴片电容	0805 10uF 10% 25V	CP1 CP2 CP3 CP4 CP5	5	
8	固态电容	100uF 25V 10%	CP10	1	
9	贴片电阻	0603R 100R 1%	R9	1	
10	贴片电阻	0603R 100R 1%	R11 R12	2	可选, LED 原理图
11	贴片 LED	0603 蓝灯	D1 D2 D3 D4	4	
10	贴片电阻	0603R 100R 1%	R11 R12 R13 R14 R15	5	可选, 数码管原理图
11	贴片数码管	YF2252SR-5	SMG1	1	
12	贴片肖特基	SS34	D7 D8 D9	3	
13	苹果握手通讯 IC		U2	1	苹果解密 IC 电路物料
14	贴片电阻	0603R 2.2K 1%	R1 R2 R3	3	
15	贴片电容	0603 1uF 10% 16V	C6	1	
16	贴片电阻	0603R 10K 51%	R6 R10	2	
17	贴片电阻	0603R 50K 1%	R8	1	
18	贴片电阻	0603R 115K 1%	R7	1	
19	贴片电阻	0603R 120K 1%	R4 R5	2	NTC 电路需添加的物料
20	NTC 热敏电阻	100K@25°C B=4200	RNTC1 RNTC2	2	
21	贴片 LED	0603 红灯	D5	1	
22	LED 灯	5MM LED	D6	1	
23	一体成型电感	2.2uH 10*10	L1	1	
24	按键	SMT 3*6 按键	K1	1	
25	输出 USB	AF10 8 脚插件 USB	USB1 USB2	2	
26	输入 USB	MICRO-7-DIP-5.9	USB5	1	
27	USB C 座子	USB C 座子	USB3	1	
28	LIGHTING 座子	苹果头母座	USB4	1	

电感推荐型号

DARFON PIN	Thickness (mm)	Inductance (uH)	Tolerance	DC Resistance (mΩ)		Heat Rating Current DC Amp.	Saturation Current DC Amps.	Measuring Condition
				Typ.	Max.	Idc(A)Max.	Isat(A)Max.	
				SPM70702R2MESQ	5	2.2	±20%	
SPM10102R2MESN	4	2.2	±20%	6	7	12	18	100kHz/1.0V
SHC1004-2R2M	4	2.2	±20%	7	9	12	24	

9. 封装信息



SYMBOL	MILLIMETER		
	MIN	NOM	MAX
A	0.70	0.75	0.80
A1	-	0.02	0.05
b	0.18	0.25	0.30
b1	0.11	0.16	0.21
c	0.18	0.20	0.23
D	6.90	7.0	7.10
D2	5.30	5.40	5.50
e	0.5 BSC		
Ne	5.50BSC		
Nd	5.50BSC		
E	6.90	7.0	7.10
E2	5.30	5.40	5.50
L	0.35	0.40	0.45
h	0.30	0.35	0.40

10. 认证书信息

INJOINIC Corp.

11. 责任及版权申明

英集芯科技有限公司有权对所提供的产品和服务进行更正、修改、增强、改进或其它更改，客户在下订单前应获取最新的相关信息，并验证这些信息是否完整且是最新的。所有产品的销售都遵循在订单确认时所提供的销售条款与条件。

英集芯科技有限公司对应用帮助或客户产品设计不承担任何义务。客户应对其使用英集芯的产品和应用自行负责。为尽量减小与客户产品和应用相关的风险，客户应提供充分的设计与操作安全验证。

客户认可并同意，尽管任何应用相关信息或支持仍可能由英集芯提供，但他们将独力负责满足与其产品及其应用中使用英集芯产品相关的所有法律、法规和安全相关要求。客户声明并同意，他们具备制定与实施安全措施所需的全部专业技术和知识，可预见故障的危险后果、监测故障及其后果、降低有可能造成人身伤害的故障的发生机率并采取适当的补救措施。客户将全额赔偿因在此类关键应用中使用任何英集芯产品而对英集芯及其代理造成的任何损失。

对于英集芯的产品手册或数据表，仅在没有对内容进行任何篡改且带有相关授权、条件、限制和声明的情况下才允许进行复制。英集芯对此类篡改过的文件不承担任何责任或义务。复制第三方的信息可能需要服从额外的限制条件。

英集芯会不定期更新本文档内容，产品实际参数可能因型号或者其他事项不同有所差异，本文档不作为任何明示或暗示的担保或授权。

在转售英集芯产品时，如果对该产品参数的陈述与英集芯标明的参数相比存在差异或虚假成分，则会失去相关英集芯产品的所有明示或暗示授权，且这是不正当的、欺诈性商业行为。英集芯对任何此类虚假陈述均不承担任何责任或义务。