

1.2A 充电 1.0 A 放电高集成度移动电源 SOC

◇ EMI 衰减技术，轻松过认证

1 特性

- 同步开关充放电
 - ◇ 1.0A 同步升压转换,1.2A 同步开关充电
 - ◇ 升压效率最高达 91%
 - ◇ 充电效率最高达 92%
 - ◇ 内置电源路径管理，支持边充边放
- 充电
 - ◇ 自动调节充电电流，匹配适配器输出能力
- 支持 4.20/4.30/4.35/4.40V 电池
- 电量显示
 - ◇ IP5303T 支持 2,1 颗 LED 电量显示
- 功能丰富
 - ◇ 按键开机
 - ◇ 内置照明灯驱动
 - ◇ 自动检测手机插入和拔出
- 低功耗
 - ◇ 智能识别负载，自动进待机
 - ◇ 待机功耗小于 100 μ A
- BOM 极简
 - ◇ 功率 MOS 内置，单电感实现充放电
 - ◇ 单层 PCB
- 多重保护、高可靠性
 - ◇ 输出过流、过压、短路保护
 - ◇ 输入过压、过充、过放、过流放电保护
 - ◇ 整机过温保护
 - ◇ ESD 4KV, 瞬间耐压 11V
- EMI

2 简介

IP5303T 是一款集成升压转换器、锂电池充电管理、电池电量指示的多功能电源管理 SOC，为移动电源提供完整的电源解决方案。

IP5303T 的高集成度与丰富功能，使其在应用时仅需极少的外围器件，并有效减小整体方案的尺寸，降低 BOM 成本。

IP5303T 只需一个电感实现降压与升压功能，可以支持低成本电感和电容。

IP5303T 的同步升压系统提供 1.0A 输出电流，转换效率高至 91%。空载时，自动进入休眠状态，静态电流降至 100 μ A 左右。

IP5303T 采用开关充电技术，提供 1.2A 电池端充电电流，充电效率高至 92%；内置 IC 温度和输入电压智能调节充电电流。

IP5303T 支持 1、2 颗 LED 电量显示。

IP5303T 采用 ESOP8 封装。

3 应用

- 移动电源/充电宝
- 手机、平板电脑等便携式设备

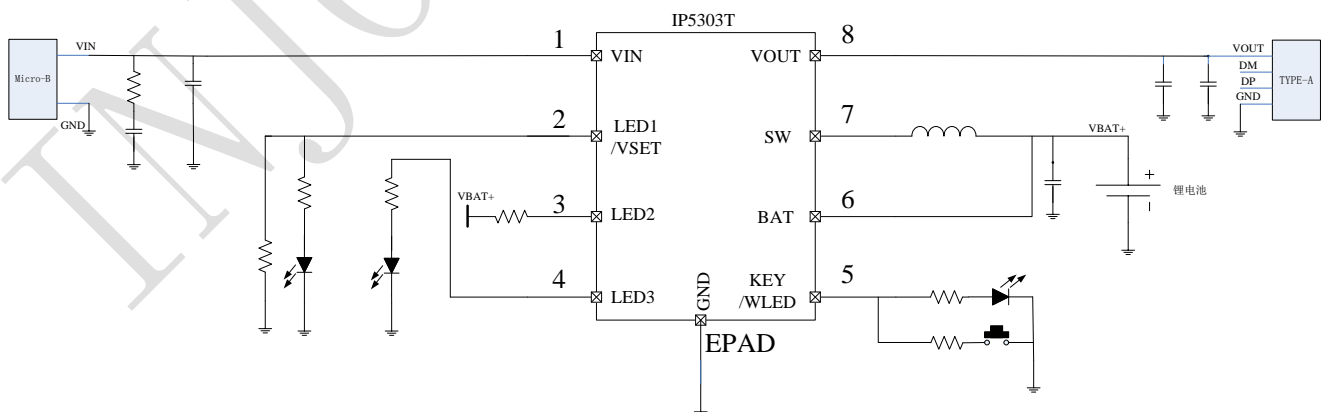


图 1 简化应用原理图

4 引脚定义

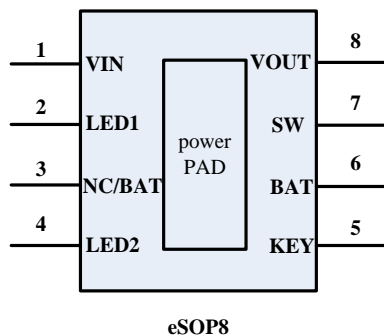


图 1 IP5303T 引脚图

IP5303T 引脚说明

Pin Name	Pin Num.	Pin Description
VIN	1	5V 充电输入引脚
LED1	2	LED 驱动引脚
NC	3	无功能，连接 BAT 网络
LED2	4	LED 驱动引脚
KEY	5	按键输入引脚，同时做照明灯驱动
BAT	6	连接电池正极
SW	7	DC-DC 开关引脚
VOUT	8	5V 升压输出引脚
PowerPAD		Connect to GND

5 丝印说明

TOP Marking



Injoinic Logo IP5303
 LLLLLLLL T

Notes:
 IP5303: Part Number
 LLLLLLLL: Lot ID
 T:与IP5303组合为IP5303T

6 IP 系列移动电源 IC 型号选择表

IC 型号	充放电		主要特点								封装	
	放电	充电	LED 灯数	照明灯	按键	I2C	DCP	USB C	QC 认证	PD3.0 /PPS	规格	兼容
IP5303T	1.0A	1.2A	1,2	√	√	-	-	-	-	-	eSOP8	PIN2PIN
IP5305T	1.0A	1.2A	1,2,3,4	√	√	-	-	-	-	-	eSOP8	
IP5306	2.4A	2.1A	1,2,3,4	√	√	-	-	-	-	-	eSOP8	
IP5206	2A(Max)	1.5A	3,4,5	√	√	-	-	-	-	-	eSOP16	PIN2PIN
IP5108E	2.0A	1.0A	3,4,5	√	√	-	-	-	-	-	eSOP16	
IP5108	2.0A	2.0A	3,4,5	√	√	√	-	-	-	-	eSOP16	
IP5207	1.2A	1.2A	3,4,5	√	√	-	-	-	-	-	QFN24	PIN2PIN
IP5207T	1.2A	1.2A	1,2,3,4	√	√	√	√	-	-	-	QFN24	
IP5109	2.1A	2.1A	3,4,5	√	√	√	-	-	-	-	QFN24	
IP5209	2.4A	2.1A	3,4,5	√	√	√	√	-	-	-	QFN24	
IP5219	2.4A	2.1A	1,2,3,4	√	√	√	√	√	-	-	QFN24	
IP5310	3.1A	3.0A	1,2,3,4	√	√	√	√	√	-	-	QFN32	
IP5506	2.1A	2.4A	数码管	√	√	-	-	-	-	-	eSOP16	
IP5508	2.1A	2.4A	数码管	√	√	-	√	-	-	-	QFN32	
IP5330	3.1A	3A	数码管	√	√	-	√	√	-	-	QFN32	
IP5322	18W	4.0A	1,2,3,4	√	√	√	√	-	√	-	QFN32	
IP5328P	18W	4.0A	1,2,3,4	√	√	√	√	√	√	√	QFN40	

IP5303T 订单型号

订单型号	显示方式
IP5303T	标准显示
IP5303T_RG1	充电红，充满绿，放电不亮灯
IP5303T_RG2	充电红，充满灭，放电绿灯亮

产品实际参数可能因定制型号或者其他事项不同有所差异

7 极限参数

参数	符号	值	单位
端口输入电压范围	V_{IN}	-0.3 ~ 6	V
结温范围	T_J	-40 ~ 150	°C
存储温度范围	T_{stg}	-60 ~ 150	°C
热阻（结温到环境）	θ_{JA}	50	°C/W
人体模型（HBM）	ESD	4	KV

*高于绝对最大额定值部分所列数值的应力有可能对器件造成永久性的损害，在任何绝对最大额定值条件下暴露的时间过长都有可能影响器件的可靠性和使用寿命

8 推荐工作条件

参数	符号	最小值	典型值	最大值	单位
输入电压	V_{IN}	4.65	5	5.5	V
负载电流	I	0	1		A

*超出这些工作条件，器件工作特性不能保证。

9 电气特性

除特别说明， $T_A=25^{\circ}\text{C}$ ， $L=2.2\mu\text{H}$

参数	符号	测试条件	最小值	典型值	最大值	单位
充电系统						
输入电压	V_{IN}		4.65	5	5.5	V
输入过压	V_{INOVIP}		5.5	5.6	5.7	V
充电目标电压	V_{TRGT}		4.15	4.2	4.25	V
充电电流	I_{CHRG}			1.2	1.4	A
涓流充电电流	I_{TRKL}	$V_{IN}=5V$ ， $BAT=2.7V$	50	100	300	mA
涓流截止电压	V_{TRKL}		2.9	3	3.1	V
再充电阈值	V_{RCH}		4.05	4.1	4.15	V
充电截止时间	T_{END}	充电超时	10	12	14	Hour
升压系统						
电池工作电压	V_{BAT}		3.0	3.7	4.4	V
低电保护电压	V_{BATLOW}	$I_{OUT}=0.5A$	2.85	2.95	3.05	V

开关工作电池输入电流	I_{BAT}	VBAT=3.7V, VOUT=5.0V, fs=350KHz	1	3	15	mA
DC 输出电压	V_{OUT}	VBAT=3.7V IOOUT=1A	4.75	5.0	5.25	V
输出电压纹波	ΔV_{OUT}	VBAT=3.7V, VOUT=5.0V, fs=350KHz	20	50	100	mV
升压系统供电电流	I_{vout}	VBAT=3.7V	0	1	1.8	A
负载过流检测时间	T_{UVD}	输出电压持续低于 4.2V	20	30	40	ms
负载短路检测时间	T_{OCD}	输出电流持续大于 2.5A	100	150	200	us
控制系统						
升压开关频率	f_s	VABT=3.7V	250	350	450	KHz
充电开关频率		VIN=5V,VBAT=3.7V	600	700	800	KHz
PMOS 导通电阻	r_{DSON}		70	80	90	mΩ
NMOS 导通电阻			60	70	80	mΩ
VIN 和 VOUT 直接 PMOS 阻抗		VIN=5V	200	250	300	mΩ
电池输入待机电流	I_{STB}	VIN=0V, VBAT=3.7V	50	100	150	uA
LED 照明驱动电流	I_{light}		5	20	30	mA
LED 显示驱动电流	I_{L1} I_{L2}		2	10	15	mA
轻载关机时间	T_{loadD}	负载电流持续小于 45mA	24	32	40	s
轻载关机电流	I_{plout}		20	45	80	mA
短按键唤醒时间	$T_{OnDebounce}$		30	50	100	ms
打开照明时间	$T_{Keylight}$		1.5	2	3	s
热关断结温	T_{OTP}	上升温度	125	140	150	°C
热关断结温迟滞	ΔT_{OTP}		30	40	50	°C

10 灯显模式

- 2 灯模式

	状态	D1	D2
充电	充电过程	闪烁	灭
	充满	亮	灭
放电	放电过程	灭	亮
	低电	灭	0.5HZ 闪烁

- 1 灯模式

	状态	D1
充电	充电过程	闪烁
	充饱	亮
放电	正常放电	亮
	低电	1HZ 闪烁

以上为标准品配置，除此之外，IP5303T 还支持以下定制显示方式：

备注：IP5303T 只支持 2 灯模式，不支持 1 灯

定制型号 **IP5303T_RG1**（充电红，充满绿，放电不亮灯）

- 2 灯模式

	状态	D1	D2
充电	充电过程	亮	灭
	充满	灭	亮
放电	放电过程	灭	灭
	低电	灭	灭

- 1 灯模式

	状态	D1
充电	充电过程	0.5HZ 闪烁
	充饱	亮
放电	放电状态	灭

定制型号 **IP5303T_RG2**（充电红，充满灭，放电绿灯亮）

- 2 灯模式

	状态	D1	D2
充电	充电过程	亮	灭
	充满	灭	灭
放电	放电过程	灭	亮
	低电	灭	1HZ 闪烁

- 1 灯模式

	状态	D1
充电	充电过程	0.5HZ 闪烁
	充饱	亮
放电	放电状态	灭

11 按键方式

IP5303T 可识别长按键和短按键操作，不需要按键时 PIN5 脚悬空。

- 按键持续时间长于 30ms，但小于 2s，即为短按动作，短按会打开电量显示灯和升压输出。
- 按键持续时间长于 2s，即为长按动作，长按会开启或者关闭照明 LED。
- 小于 30ms 的按键动作不会有任何响应。
- 在 1s 内连续两次短按键，会关闭升压输出、电量显示和照明 LED。

12 IP5303T 电池类型选择

IP5303T 支持 4.2V、4.3V、4.35V、4.4V 的电池类型。

通过在 IP5303T 的 LED1（第 2 脚）下拉不同阻值的电阻，来选择对应的电池类型，其与 LED 显示输出复用，如图 2（在所有灯模式时，都能通过 LED1 接不同下拉电阻，来选择电池类型）：

电池类型选型	IP5303T 的 LED1（第 2 脚）RVSET
4.2V	NC
4.3V	43K 1%
4.35V	75K 1%
4.4V	100K 1%

13 典型应用原理图

IP5303T 只需要电感、电容、电阻，即可实现完整功能的移动电源方案。

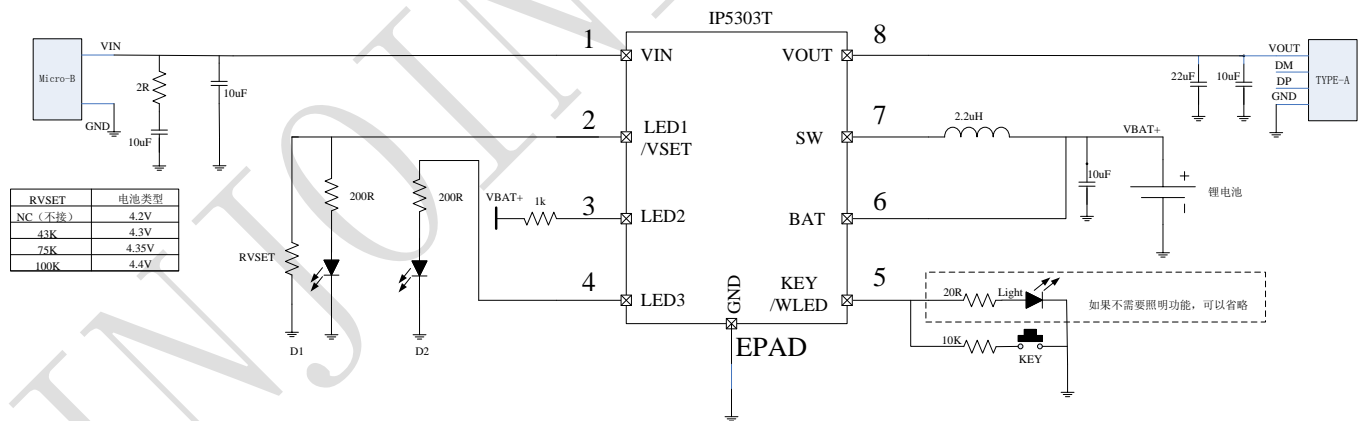


图2 2LED电量显示典型应用原理图

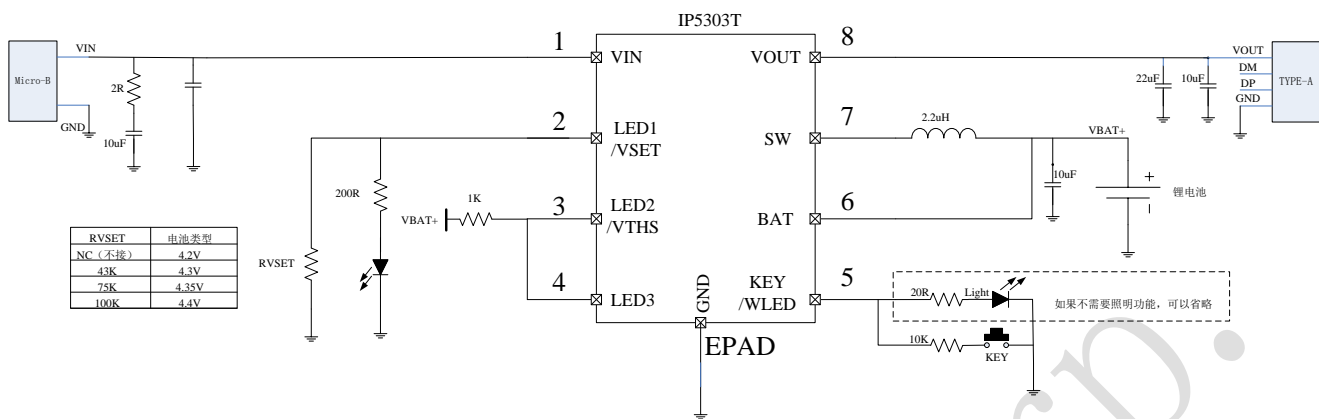
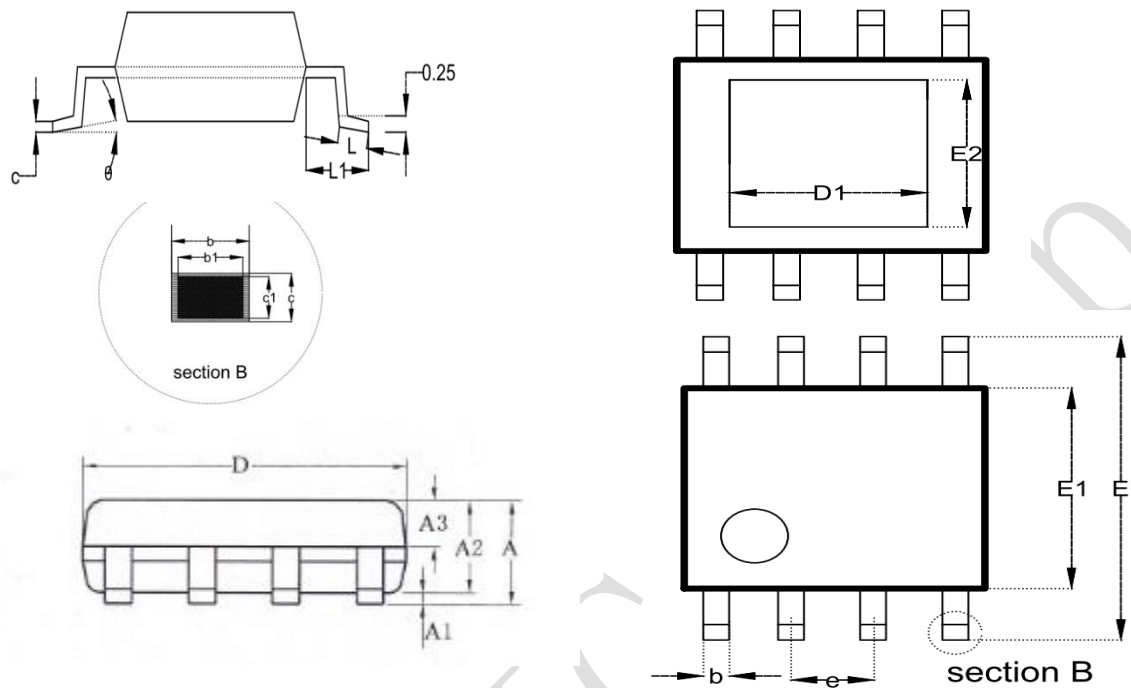


图4 1LED电量显示典型应用原理图

14 封装信息



SYMBOL	MILLIMETER		
	MIN	NOM	MAX
A	--	--	1.65
A1	0.05	--	0.15
A2	1.30	1.40	1.50
A3	0.60	0.65	0.70
b	0.39	--	0.48
b1	0.38	0.41	0.43
c	0.21	--	0.25
c1	0.19	0.20	0.21
D	4.70	4.90	5.10
E	5.80	6.00	6.20
E1	3.70	3.90	4.10
e	1.27BSC		
L	0.50	0.60	0.80
L1	1.05BSC		
θ	0	--	8°
D1	--	3.10	--
E2	--	2.21	--

责任及版权申明

英集芯科技有限公司有权对所提供的产品和服务进行更正、修改、增强、改进或其它更改，客户在下单前应获取最新的相关信息，并验证这些信息是否完整且是最新的。所有产品的销售都遵循在订单确认时所提供的销售条款与条件。

英集芯科技有限公司对应用帮助或客户产品设计不承担任何义务。客户应对其使用英集芯的产品和应用自行负责。为尽量减小与客户产品和应用相关的风险，客户应提供充分的设计与操作安全验证。

客户认可并同意，尽管任何应用相关信息或支持仍可能由英集芯提供，但他们将独力负责满足与其产品及其应用中使用英集芯产品相关的所有法律、法规和安全相关要求。客户声明并同意，他们具备制定与实施安全措施所需的全部专业技术和知识，可预见故障的危险后果、监测故障及其后果、降低有可能造成人身伤害的故障的发生机率并采取适当的补救措施。客户将全额赔偿因在此类关键应用中使用任何英集芯产品而对英集芯及其代理造成的任何损失。

对于英集芯的产品手册或数据表，仅在没有对内容进行任何篡改且带有相关授权、条件、限制和声明的情况下才允许进行复制。英集芯对此类篡改过的文件不承担任何责任或义务。复制第三方的信息可能需要服从额外的限制条件。

英集芯会不定期更新本文档内容，产品实际参数可能因型号或者其他事项不同有所差异，本文档不作为任何明示或暗示的担保或授权。

在转售英集芯产品时，如果对该产品参数的陈述与英集芯标明的参数相比存在差异或虚假成分，则会失去相关英集芯产品的所有明示或暗示授权，且这是不正当的、欺诈性商业行为。英集芯对任何此类虚假陈述均不承担任何责任或义务。