

特性

兼容 WPC V1.2.4 标准
支持 5~10W 多种应用
充电器输入: 5~9V
输入耐压高达 18V, MOS 耐压 40V
集成 MOS 全桥驱动
集成内部电压/ 电流解调
支持 FOD 异物检测功能
高灵敏静态异物检测
FOD 参数可调
低静态功耗 和 高效率
实测系统快充充电效率高达 83%
兼容 NPO 电容和 CBB 电容
支持低至 5V 1000mA 的充电器
用于系统各状态指示的 2 路 LED 指示
封装 SOP16
NTC 保护
输入过压, 过流保护功能
和 CW9800A 相比能支持 9V 直接输入, 效率更高, 温升更低
对应双线圈的方案为 CW9803AS

概述

CW9803A 是一款无线充电发射端控制芯片, 兼容 WPC Qi v1.2.4 最新标准, 支持 A11 线圈, 支持 5W、苹果 7.5W、三星 10W 充电。

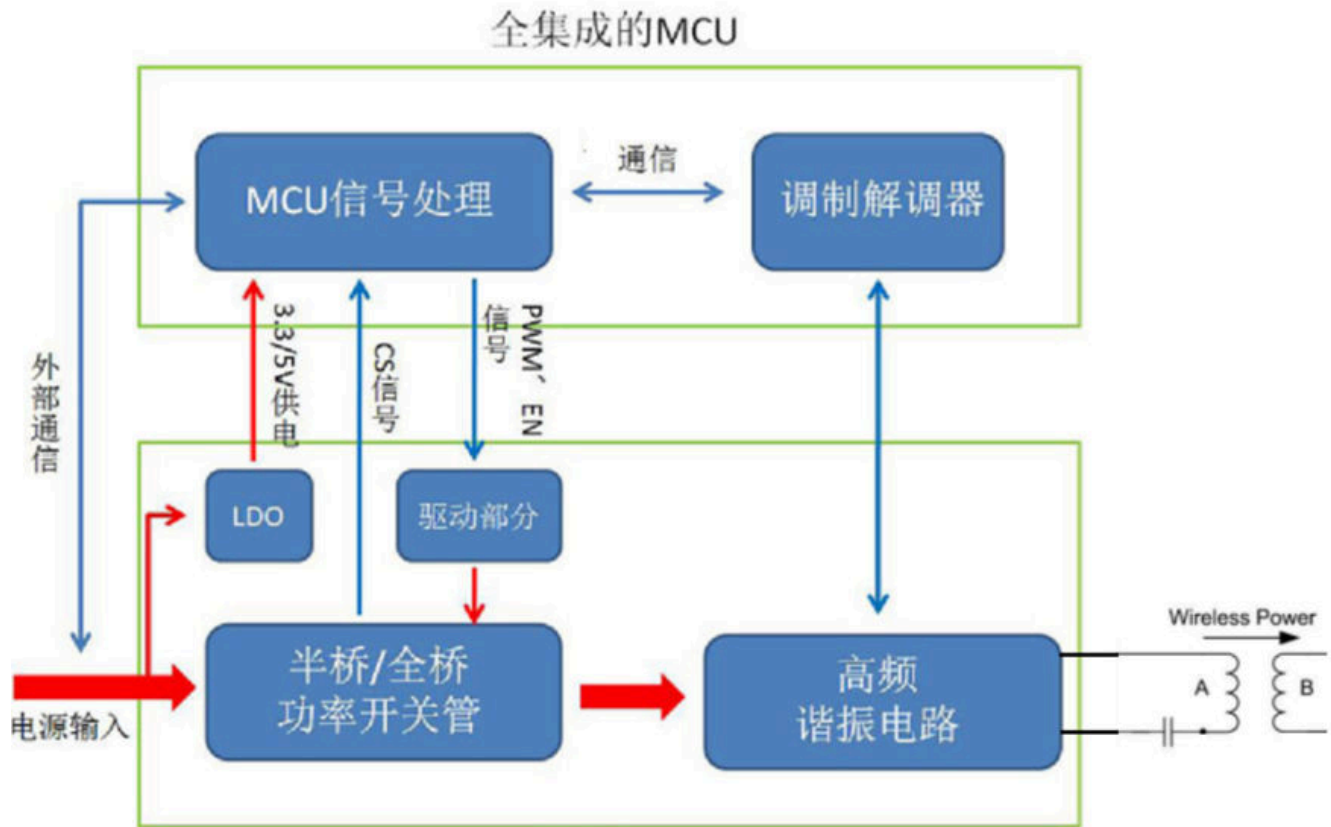
CW9803A 通过 analog ping 检测到无线接收器, 并建立与接收端之间的通信, 则开始功率传输。CW9803A 解码从接收器发送的通信数据包, 然后用 PID 算法来改变振荡频率从而调整线圈上的输出功率。

产品支持在板升级, 随时兼容新手机无线充。

应用产品
.无线充电 底座
.车载无线充电

方案架构图

全集成MCU构架无线充电方案



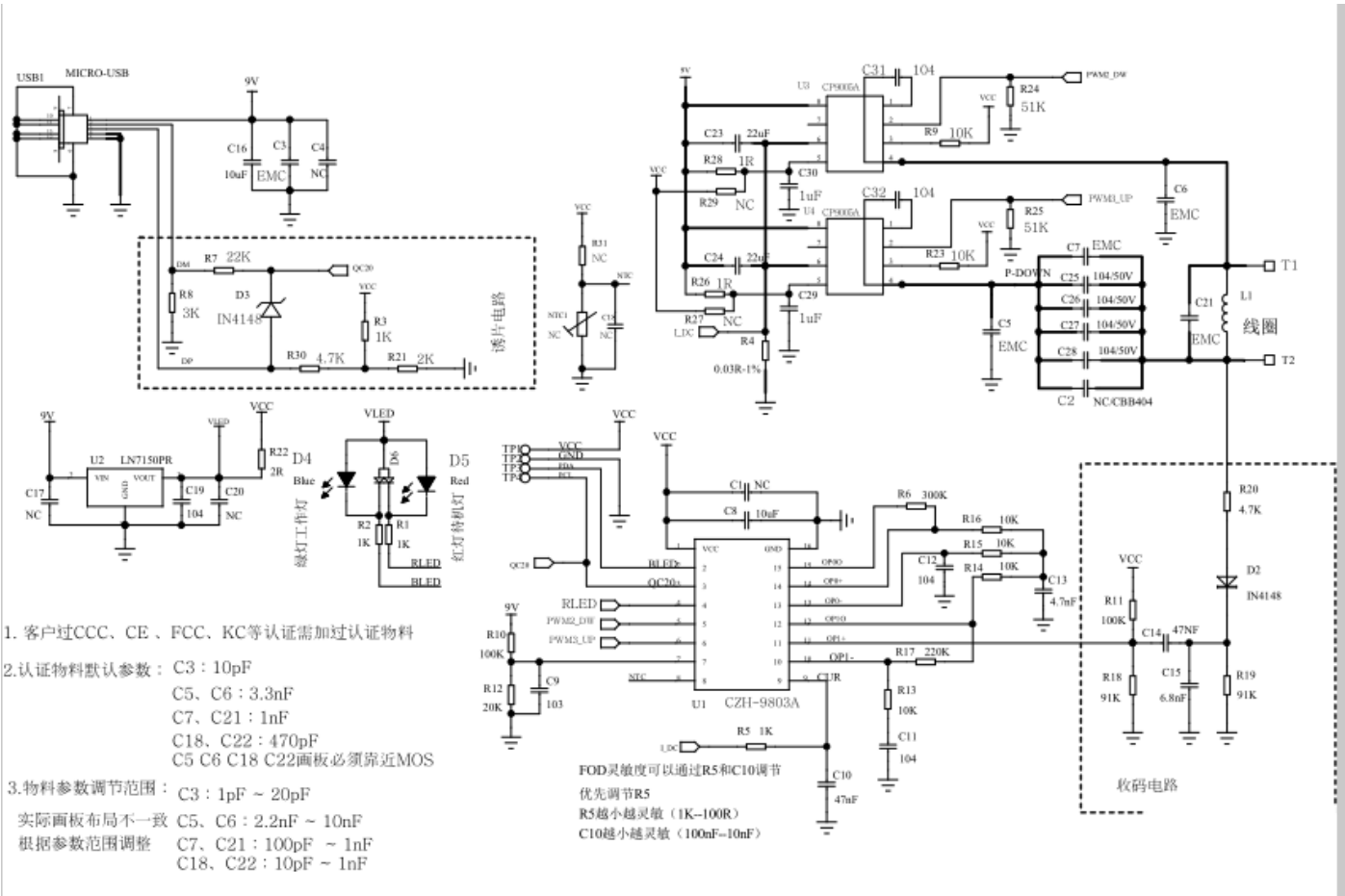
电气规格(TA = 26°C)

Characteristics	Symbol	Limit			Unit	Test Condition
		Min.	Typ.	Max.		
输入电压	VDD	4.2	5/9	10	V	
空载扫描电流	I _{OP}	20	50	150	MA	
睡眠电流	I _{STBY}	5UA	20	40	UA	
工作频率	FHZ	110		205	KHZ	
工作温度	WorkC	0	26	90	° C	
NTC 温度保护	NTC	65	75	85	°C	NTC 温度点可调

PCB-DEMO 样板额定参数

测试条件:环境温度 26°C					
	测试条件	额定值	最小值	最大值	单位
待机模式功耗	V _{CC} =5V	50	20	150	MA
工作频率	调节负载及距离	/	105	205	KHz
9V 输出传输效率	负载 1A 输出	82%左右			%
5V 输出传输效率	负载 1A 输出	73%左右			%
工作电压	5W 输出	5	4.5	5.5	V
工作电压	10W 输出	9	8.5	10	V
输出功率	测试架	9	8.8	9.5	W
工作距离测试	三星 S8	3	2	8	mm
过压保护	调节输入	10.2	10	10.4	V
软件过流保护 1	9V 输入 调整负载输出	/	1.8	/	A
软件过流保护 2	5V 输入 调整负载输出	/	1.8	/	A
保护温度	PCB 板上温度保护	65	80	90	°C

参考应用原理图



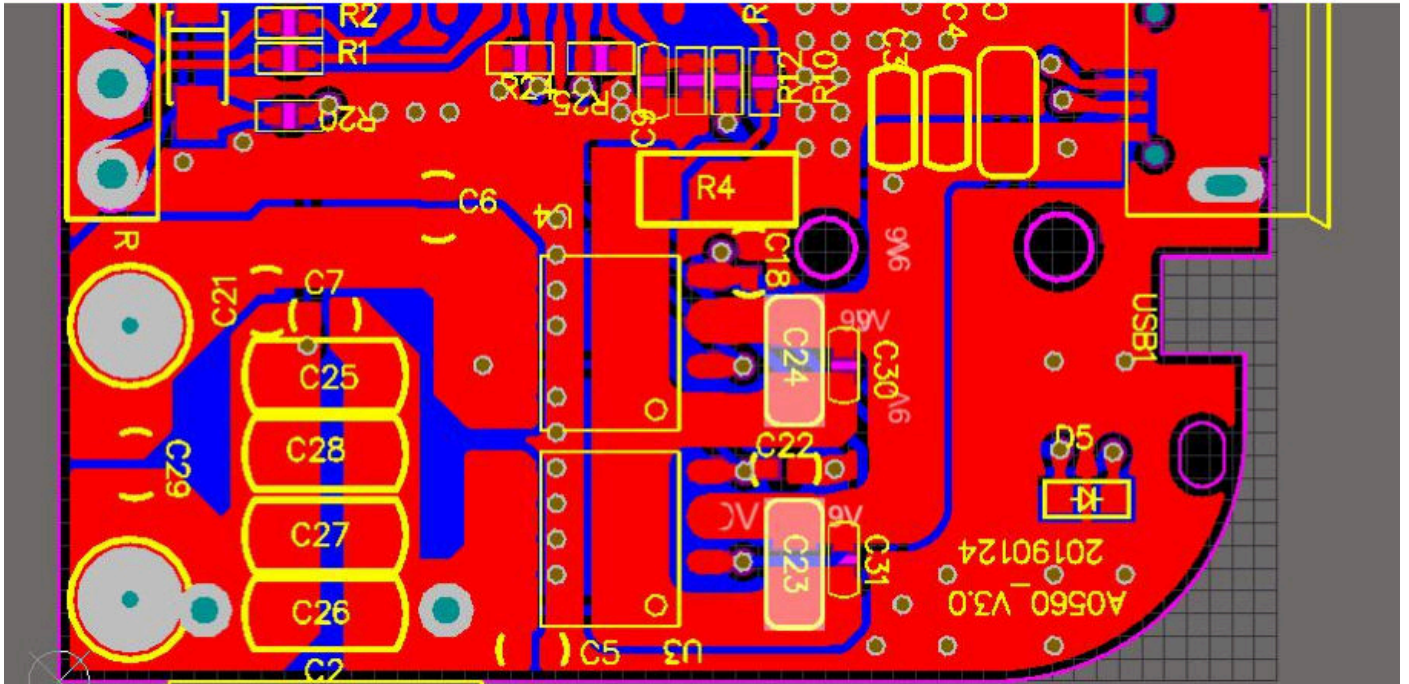
参考应用 BOM 表

CW9803A _V1.0 BOM (2019/09/12)						
项目	名称	型号与规格	封装	数量	参考编号	备注
1	贴片 IC+MOS	无线充主控 IC CZH-9803A	SOP-16	1	U1	
2		贴片 MOS CP9005A	SOP-8	2	U3 U4	
3		LD0 LN7150PR	SOT89A	1	U2	
4	贴片电容	103/10nF K 档 50V	C0402	1	C9	
5		104 /0.1uF K 档 50V	C0402	5	C11 C12 C19 C31 C32	
6		X7R 或者 NPO 或者 CCB 材质 104/0.1uF K 档 50V	1206C	4	C25 C26 C27 C28	C2 (CBB404) 二选一
7		105/1uF Z 档 16V	C0402	2	C29 C30	
8		472/4.7nF K 档 50V	C0402	1	C13	
9		473/47nF K 档 50V	C0402	2	C14 C10	
10		682/6.8nF K 档 50V	C0402	1	C15	
11		106/10uF Z 档 16V	C0805	2	C8 C16	
12		226/22uF Z 档 16V	0805C	2	C23 C24	
13		贴片电阻	0.03R ± 1% 1206	1206R	1	R4
14	100K ± 5% 0402		R0402	2	R10 R11	
15	10K ± 5% 0402		R0402	6	R9 R13 R14 R15 R16 R23	
16	1K ± 5% 0402		R0402	4	R1 R2 R3 R5	
17	1R ± 5% 0402		R0402	2	R26 R28	
18	20K ± 5% 0402		R0402	1	R12	
19	220K ± 5% 0402		R0402	1	R17	
20	22K ± 5% 0402		R0402	1	R7	
21	2K ± 5% 0402		R0402	1	R21	
22	2R ± 5% 0402		R0402	1	R22	
23	300K ± 5% 0402		R0402	1	R6	
24	3K ± 5% 0402		R0402	1	R8	
25	4.7K ± 5% 0402		R0402	2	R20 R30	
26	51K ± 5% 0402		R0402	2	R24 R25	

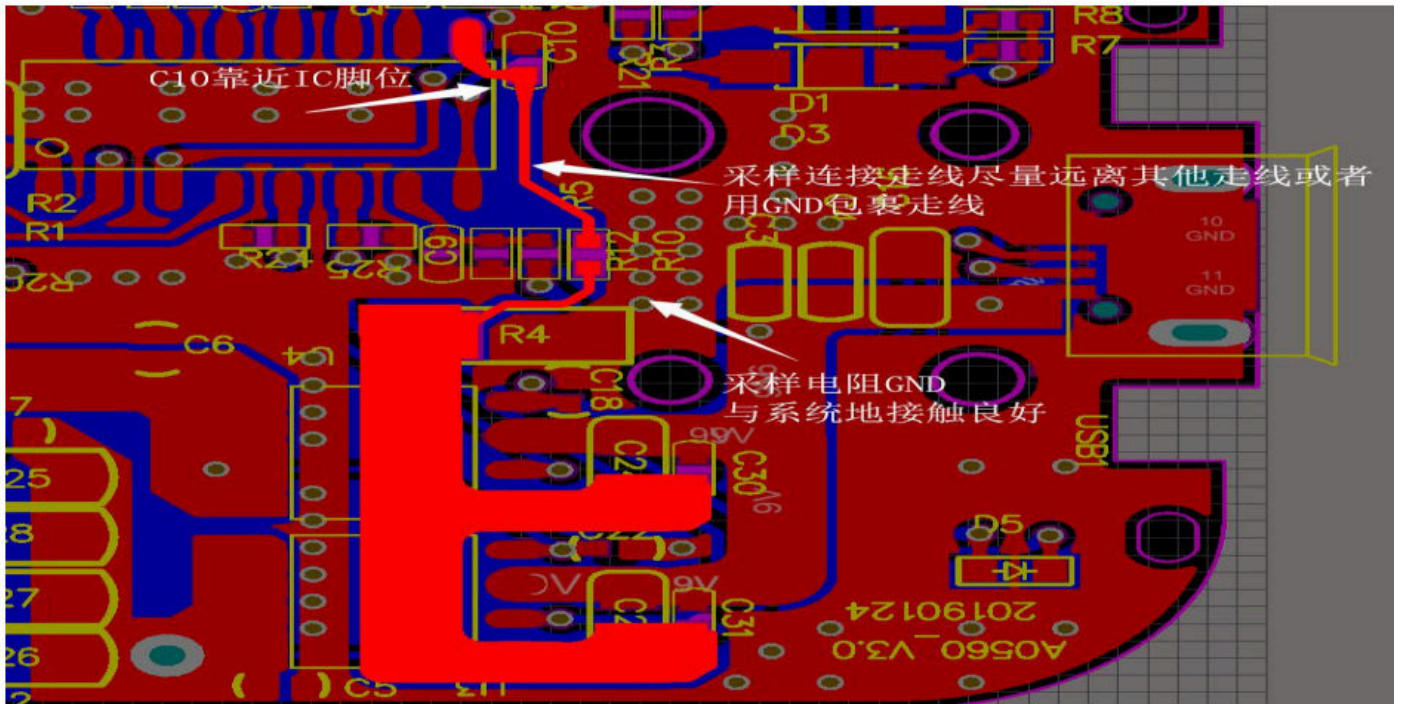
27		91K ± 5% 0402	R0402	2	R18 R19	
28	贴片二极管	IN4148	SOD-123	2	D2 D3	
29	贴片灯	蓝灯 0603	LED0603	1	D4	
30		红灯 0603	LED0603	1	D5	
31	热敏电阻	NC	NTC	1	NTC1	需要 NTC 功能, 焊接 10K-B 值 3435 ± 5% R31 贴 10K C18 贴 103
32	线圈	A11 6.8UH ± 0.5UH		1	L1	
33	贴板 MICRO	MICRO-USB	MICKUSB-A	1	USB1	
34	电路板	FR4 1.0MM	绿油表面喷锡	1	过孔盖油 绿油白字	

PCB 布局参考建议

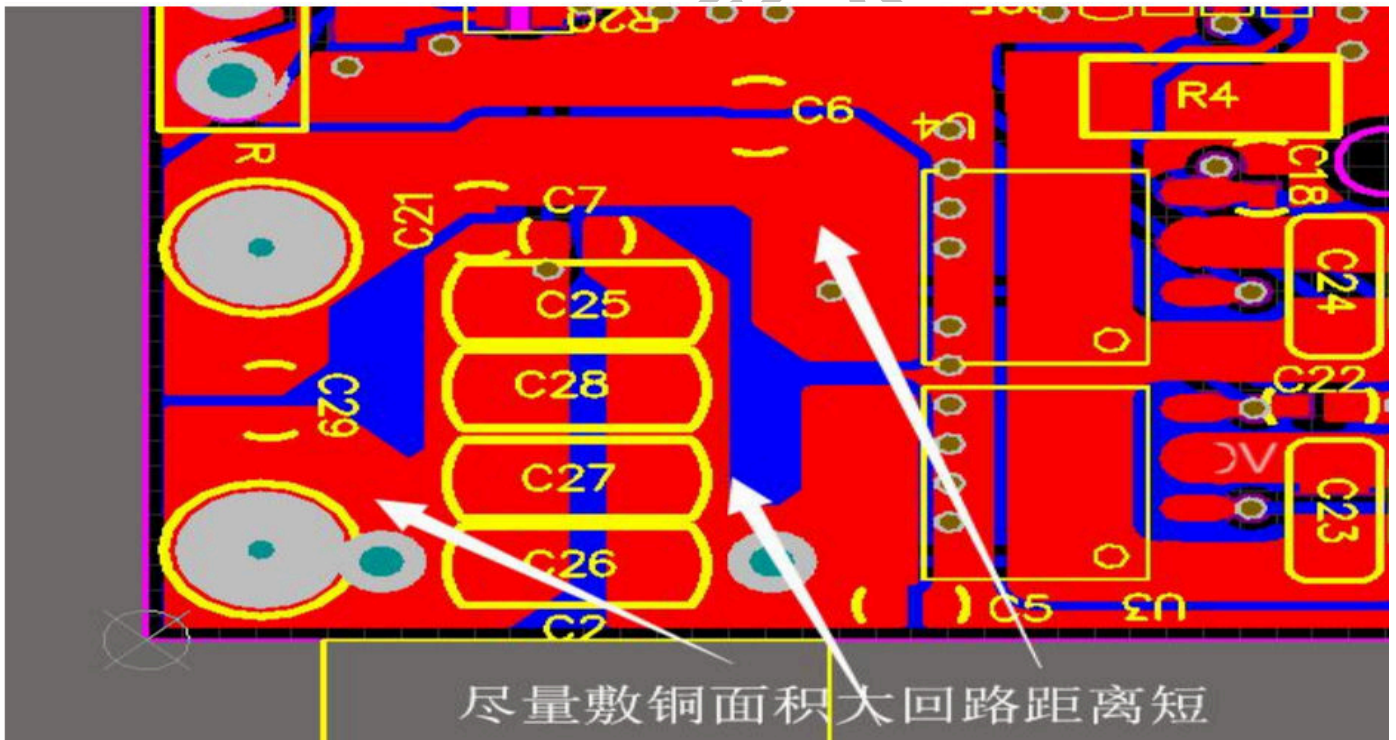
1、PCB 布局和走线时，要保证电流路径环路面积尽可能小；特别要注意输入电源的滤波电容要位于电流路径上，且要靠近近 MOS 管的电源和地。



2、采样电阻的 GND 与系统的 GND 之间连接要良好，多打过孔连接到系统 GND；采样信号线尽量跟其他信号隔离，防止其受到干扰，C10 要靠近 IC 引脚起滤波作用。

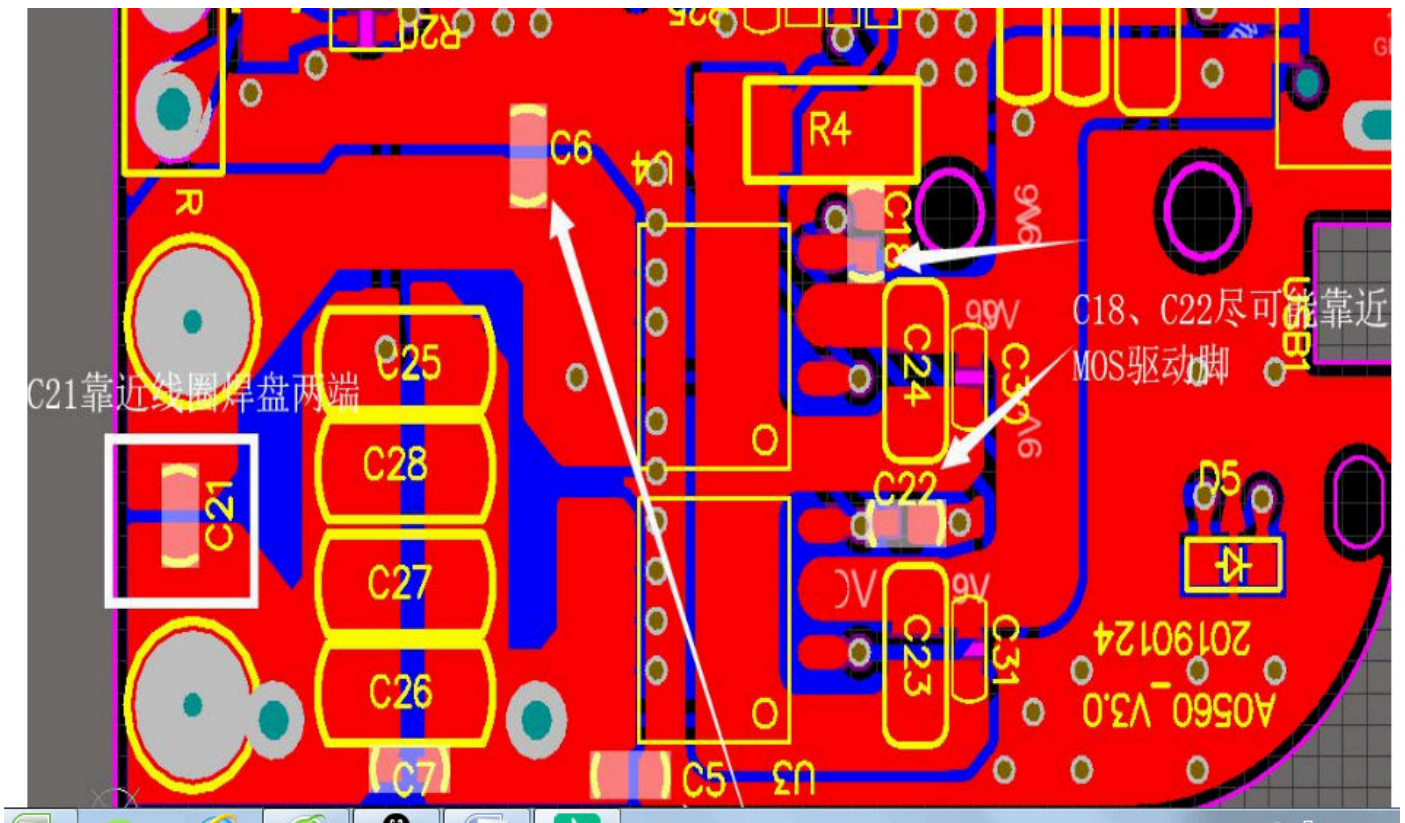


3、线圈和谐振电容敷铜面积尽量要大，保证路径环路面积尽可能短。



4、EMI 辐射元件位置

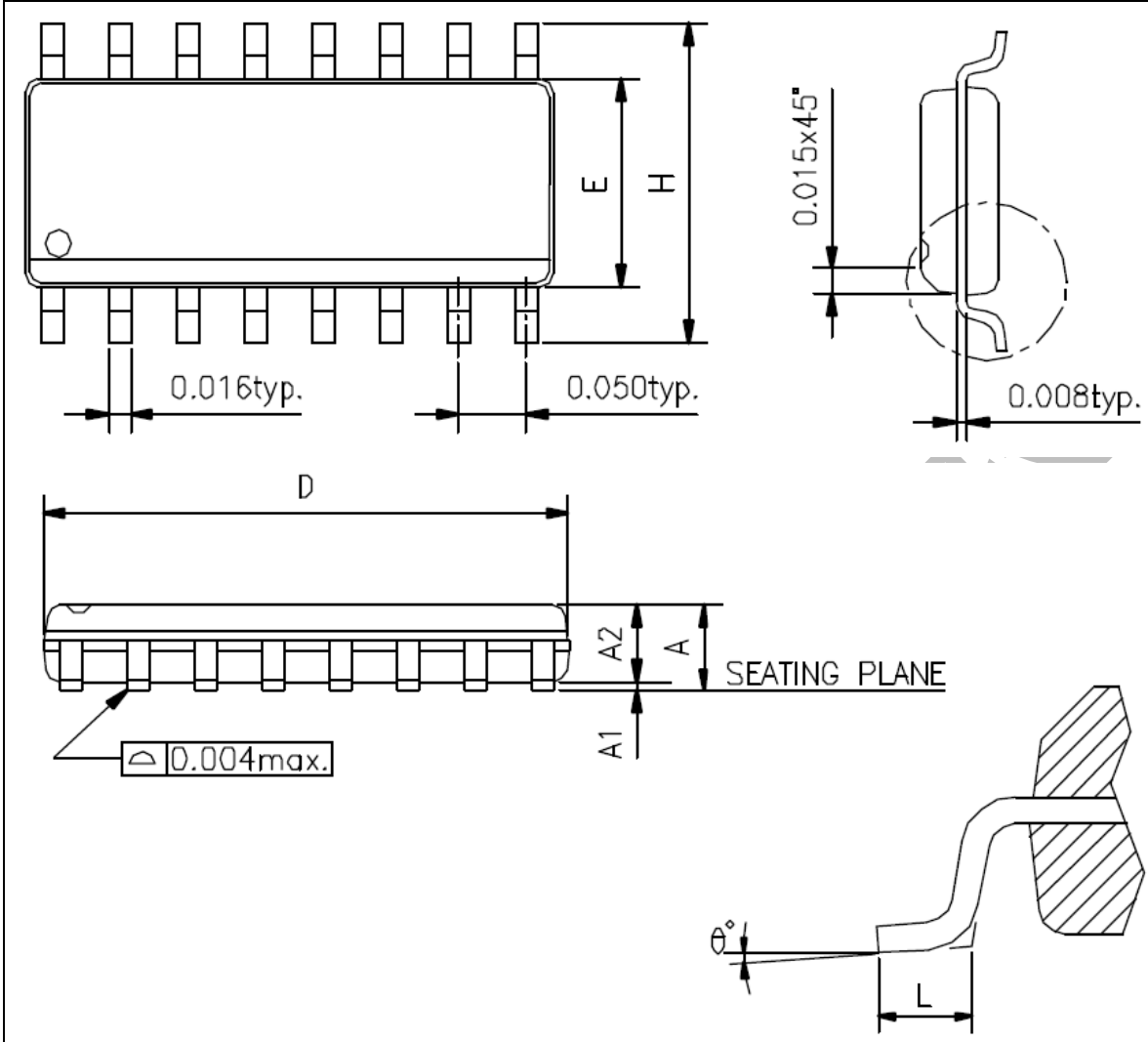
C18、C22 要保证靠近 MOS 驱动脚；C5、C6 放置 MOS 输出极旁；C21



创智辉

封装尺寸:

SOP16



Symbols	Min.	Max.
A	0.053	0.069
A1	0.004	0.010
D	0.386	0.394
E	0.150	0.157
H	0.228	0.244
L	0.016	0.050
θ°	0	8

CW 无线系列选型表

品名	封装	充电功率	NTC	QI	简介
CW9100C	SOP8	5W	N	符合 QI	单线圈 5W, 成本较低, 适合大公模板
CW9100Z	SOP8	5W	N	符合 QI	单线圈 5W, 成本较低, 适合大公模板
CW9400	SOP16	5W	Y	符合 QI	单线圈 5W, 成本较低, 兼容性高
CW9400Z	SOP16	5W	Y	符合 QI	单线圈 5W, 成本较低, 兼容性高, 外围精简
CW9500Z	SOP16	5W	Y	符合 QI	单线圈 5W, 成本较低, 兼容性高, 成本优势
CW9700Z	SOP16	5W/7.5W/10W	Y	符合 QI	单线圈 5W/7.5W/10W, 兼容性高, 外置驱动
CW9800A	SOP16	5W/7.5W/10W	Y	符合 QI	单线圈 5W/7.5W/10W, 兼容性高, 内置驱动
CW9801	SOP16	5W/7.5W/10W	Y	符合 QI	单线圈 5W/7.5W/10W, 外围极简, 配合移动电源使用
CW9803	SOP16	5W/7.5W/10W	Y	符合 QI	单线圈 5W/7.5W/10W, 外围极简, 支持 9V 插入及待机
CW9900Z	SOP16	5W/7.5W/10W	Y	符合 QI	单线圈 5W、7.5W、10W, 外围极简
CW9400ZS	SOP16	5W	Y	符合 QI	双线圈 5W, 效率高, 兼容性高
CW9700ZS	SOP16	5W/7.5W/10W	Y	符合 QI	双线圈 5W、7.5W、10W, 效率高, 兼容性高
CW9800AS	SOP16	5W/7.5W/10W	Y	符合 QI	双线圈 5W、7.5W、10W, 效率高, 兼容性高
CW9A00	SSOP24	5W	Y	过 QI 认证	单线圈 5W, 效率高, 兼容性高
CW9A02	QFN24	5W/7.5W/10W	Y	过 QI 认证	单线圈 5W、7.5W、10W, 效率高, 兼容性高
CW9A03	QFN24	5W/7.5W/10W/15W	Y	过 QI 认证	单线圈 5W、7.5W、10W, 效率高, 兼容性高
CW9400R	SOT23-6	5W	N	符合 QI	无接收 5W, 适用于背贴移动电源接收
CW9401R	SOT23-6	5W	N	符合 QI	无接收 5W, 外围精简, 适用 TWS 等无线接收类产品

责任及版权申明

深圳市创智辉电子科技有限公司有权对所提供的产品和服务进行更正、修改、增强、改进或其它更改，客户在下订单前应获取最新的相关信息，并验证这些信息是否完整且是最新的。所有产品的销售都遵循在订单确认时所提供的销售条款与条件。

深圳创智辉电子科技有限公司对应用帮助或客户产品设计不承担任何义务。客户应对其使用创智辉的产品和应用自行负责。为尽量减小与客户产品和应用相关的风险，客户应提供充分的设计与操作安全验证。

对于创智辉的产品手册或数据表，仅在没有对内容进行任何篡改且带有相关授权、条件、限制和声明的情况下才允许进行复制。创智辉对此类篡改过的文件不承担任何责任或义务。复制第三方的信息可能需要服从额外的限制条件。

创智辉会不定期更新本文档内容，产品实际参数可能因型号或者其他事项不同有所差异，本文档不作为任何明示或暗示的担保或授权。