

BT4560

使用说明书

电池阻抗测试仪

BATTERY IMPEDANCE METER



保留备用

Aug. 2018 Revised edition 1
BT4560A983-01 (A980-01) 18-08H

CN



目 录

前言	1
■ 关于注册商标	1
装箱内容确认	1
关于安全	3
使用注意事项	6

1 概要 11

1.1 概要和特点	11
1.2 各部分的名称与功能	12
1.3 画面构成	15
■ 测量画面	15
■ 设置画面	15
1.4 测量流程	16

2 准备 17

2.1 连接电源线	17
2.2 连接测量探头与温度传感器(选件)	18
■ 连接4端子电缆	18
■ 连接温度传感器	18
2.3 接通/关闭电源	19
2.4 测量前的检查	19

3 基本测量 21

3.1 选择测量功能	21
3.2 设置量程	22
3.3 设置测量速度	23
3.4 设置测量频率	24
■ 测量时间较长时(进度条的显示)	25
3.5 执行调零	26
■ 执行调零	26
■ 调零时的接线	29
3.6 确认测量结果	30
■ 测试异常检测	30
■ 温度测量显示	32
■ 超量程显示	32
3.7 基本测量示例	33

4 测量条件的定制 35

4.1 设置测量开始条件(触发功能)	35
■ 设置触发	35
■ 输入外部触发	36
4.2 在被测物的响应稳定之后开始测量 (采样延迟功能)	36
4.3 维持电压测试精度 (自校正功能)	38
4.4 稳定测量值(平均功能)	39
4.5 通过放电补偿电位斜率 (电位斜率补偿功能)	40
4.6 通过测量信号防止过度充电(电压 限值功能)	42
4.7 通过测量信号防止充放电 (测量信号零交叉停止功能)	44

5 判定测量值(比较器功能) 45

5.1 进行比较器功能的ON/OFF	46
5.2 设置上下限值	47
5.3 利用绝对值进行电压判定	50
5.4 通过声音确认判定	51
5.5 确认判定结果	52

6 测量条件的保存与读取 53

6.1 保存设置条件(面板保存功能)	53
6.2 读取设置条件(面板读取功能)	55
6.3 删除面板的内容	56

7 系统设置 57

7.1 将按键操作设为有效/无效	57
7.2 设置按键操作音的有无	58
7.3 调整画面对比度	59
7.4 调整背光	60
7.5 系统测试	61
7.6 确认本仪器的信息	67
7.7 进行初始化(复位)	68
■ 初始设置清单	70

8 外部控制 (EXT.I/O) 73

- 8.1 关于外部输入输出端子与信号.....74**
 - 切换灌电流 (NPN)/拉电流 (PNP)..... 74
 - 使用连接器与信号的配置..... 74
 - 各信号的功能..... 76
- 8.2 时序图78**
 - 获取测量开始时判定结果..... 78
 - 调零时序..... 81
 - 自校正的时序..... 81
 - 面板读取时序..... 83
 - 电源接通时的输出信号状态..... 83
 - 外部触发时的读入流程..... 84
- 8.3 内部电路构成85**
 - 电气规格..... 86
 - 连接示例..... 87
- 8.4 进行外部控制确认88**
 - 进行输入输出测试 (EXT.I/O 测试功能)..... 88

9 通讯 (RS-232C、USB) 89

- 9.1 接口的概要和特点89**
 - 规格..... 89
- 9.2 连接与设置方法90**
 - 使用 USB 接口..... 90
 - 使用 RS-232C 电缆..... 92
 - 设置传输速度 (USB、RS-232C 通用)..... 93
- 9.3 利用命令取得控制与数据94**
 - 远程状态与本地状态..... 94

10 规格 95

- 10.1 测量功能规格95**
- 10.2 附加功能98**
- 10.3 用户界面103**
- 10.4 外部接口103**
- 10.5 精度.....105**
- 10.6 一般规格108**
 - 适用标准..... 109
 - 附件..... 109
 - 选件..... 109

11 维护和服务 111

- 11.1 有问题时111**
 - Q&A (常见问题)..... 111
 - 错误显示与处理方法..... 115
- 11.2 修理、检查与清洁117**
- 11.3 关于本仪器的废弃118**
 - 锂电池的取出方法..... 118

附录 附 1

- 附录 1 测量参数与运算公式..... 附 1
- 附录 2 4 端子对测试法..... 附 2
- 附录 3 自行制作测量探头时的
注意事项..... 附 3
- 附录 4 测量探头的构造和延长..... 附 6
- 附录 5 关于 4 端子测量的测量值
(测量探头产生的测量值差异) ... 附 6
- 附录 6 关于涡电流的影响..... 附 7
- 附录 7 关于调零..... 附 7
- 附录 8 测量探头 (选件)..... 附 11
- 附录 9 切换装置制作注意事项..... 附 12
- 附录 10 电池测量注意事项..... 附 13
- 附录 11 本仪器的校正..... 附 16
- 附录 12 支架安装..... 附 18
- 附录 13 外观图..... 附 20

索引 索 1

前言

感谢您选择 HIOKI BT4560 电池阻抗测试仪。为了您能充分而持久地使用本产品，请妥善保管使用说明书，以便随时使用。

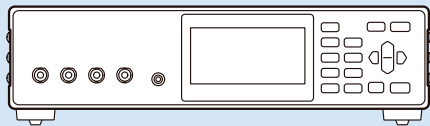



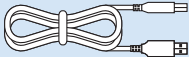

关于注册商标

Windows 是美国 Microsoft Corporation 在美国、日本与其它国家的注册商标。

装箱内容确认

本仪器送到您手上时，请检查在运输途中是否发生异常或损坏后再使用。尤其请注意附件、面板表面的开关及端子类等物件。万一有损坏或不能按照参数规定工作时，请与销售店(代理店)或最近的 HIOKI 营业所联系。

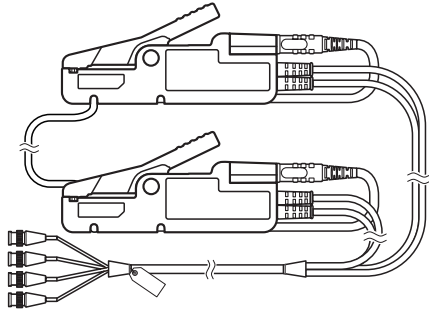
请确认装箱内容是否正确。

<input type="checkbox"/> BT4560 电池阻抗测试仪	<input type="checkbox"/> 使用说明书
	
<input type="checkbox"/> 电源线	<input type="checkbox"/> CD (通讯命令使用说明书、应用软件*、USB 驱动程序)
	
<input type="checkbox"/> USB 连接线 (A-B 型)	*可从本公司主页下载应用软件的最新版 本。
	
<input type="checkbox"/> 调零板	
	

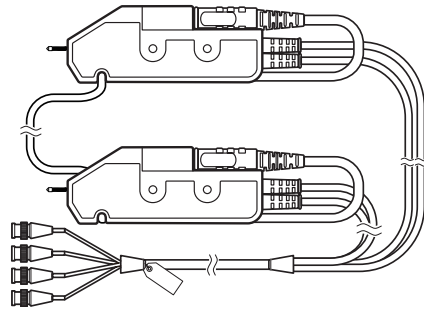
选件(第附11页)

本仪器有下述选件。需要购买时, 请与销售店(代理店)或最近的 HIOKI 营业所联系。

L2002 夹型探头



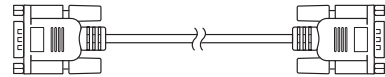
L2003 针型探头



Z2005 温度探头



9637 RS-232C 连接线 (9 pin-9 pin/1.8 m)



关于安全

本仪器是按照 IEC61010 安全标准进行设计和测试，并在安全的状态下出厂的。另外，如果不遵守本使用说明书记载的事项，则可能会损坏本仪器所配备的用于确保安全的功能。
在使用本仪器前请认真阅读下述与安全有关的事项。

⚠ 危险



如果使用方法有误，有可能导致人身事故和仪器的故障。请熟读使用说明书，在充分理解内容后进行操作。







⚠ 警告









包括触电、发热、火灾以及因短路而导致的电弧放电等电气危险。初次使用电气测量仪器的人员请在资深电气测量人员的监督下进行使用。

关于标记

本书将风险的严重性与危险性等级进行了如下分类与标记。

 危险	记述了极有可能会导致作业人员死亡或重伤的危险性情况。
 警告	记述了极可能会导致作业人员死亡或重伤的情况。
 注意	记述了可能会导致作业人员轻伤或预计引起仪器等损害或故障的情况。
重要事项	存在必须事先了解的操作与维护作业方面的信息或内容时进行记述。
	表示存在高电压危险。 对疏于安全确认或错误使用时可能会因触电而导致的休克、烫伤甚至死亡的危险进行警告。
	表示禁止的行为。
	表示必须执行的“强制”事项。
*	表示说明记载于底部位置。
[]	设置项目等画面上的名称以 [] 进行标记。
SET (粗体)	文中的粗体字母数字表示键盘上标示的字符。

仪器上的符号

	表示注意或危险。仪器上显示该符号时，请参照使用说明书的相应位置。
	表示电源“开”。
	表示电源“关”。
	表示接地端子。
	表示直流电 (DC)。
	表示交流电 (AC)。

与标准有关的符号

	欧盟各国有关电子电气设备废弃的法规 (WEEE 指令) 的标记。
	表示符合欧共体部长级理事会指令 (EC 指令) 所示的限制。

关于精度

本公司将测量值的极限误差，作为如下所示的 **rdg.** (读取)、**dgt.** (数位分辨率) 的值来加以定义。

rdg.	(读取值、显示值、指示值) 表示当前正在测量的值、测量仪器当前指示的值。
dgt.	(分辨率) 表示数字式测量仪器的最小显示单位，即最小位的“1”。

关于测量分类

为了安全地使用测量仪器，IEC61010把测量分类按照使用场所分成CAT II ~ CATIV三个安全等级的标准。

⚠ 危险

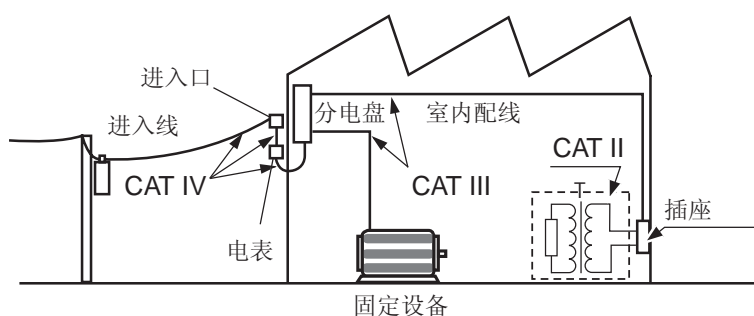


- 如果使用分类数值等级小的测量仪器在大数值级别的场所进行测量时，可能会导致重大事故，因此请绝对避免这种情况。
- 如果利用没有分类的测量仪器对**CAT II ~ CAT IV**的测量分类进行测量，可能会导致重大事故，因此请绝对避免这种情况。

CAT II：带连接插座的电源线的仪器（可移动工具、家用电器等）的初级侧电路，直接测量插座插口时。

CAT III：测量直接从配电盘得电的仪器（固定设备）的初级侧电路，以及从配电盘到插座的电路时。

CAT IV：测量建筑物的进户电路、从入口到电表及初级侧过电流保护装置（分电盘）的电路时。



使用注意事项

为了您能安全地使用本仪器，并充分运用其功能，请遵守以下注意事项。

危险



从本仪器向被测对象流入最大 **1.5 A** 的电流。如果测量一次电池，则可能会导致被测对象损坏，因此请勿测量一次电池。



电池可能会因过度充电或过度放电而导致着火或损坏。测量时，请切实对电池电压进行管理。

警告



如果测量探头或本仪器有损伤，则可能会导致触电。使用之前，请务必进行下述检查。

- 请在使用前确认测量探头外皮有无破损或连接线有无金属露出。由于这些损伤会造成触电事故，所以请换上本公司指定的型号。
- 请先确认没有因保存和运输造成的故障，并在检查和确认操作之后再使用。确认为有故障时，请与销售店(代理店)或最近的 **HIOKI** 营业所联系。

关于本仪器的放置

请不要把本仪器放置在以下场所，否则会造成本仪器的故障或事故。

有关使用温湿度范围，请参照规格(第108页)。

警告



- 日光直射的场所或高温场所
- 产生腐蚀性气体、爆炸性气体的场所
- 受水、油、化学剂与溶剂等影响的场所
- 潮湿、结露的场所
- 产生强电磁波的场所或带电物件附近
- 灰尘多的场所
- 感应加热装置附近(高频感应加热装置、IH电磁炉等)
- 机械震动频繁的场所

放置方法

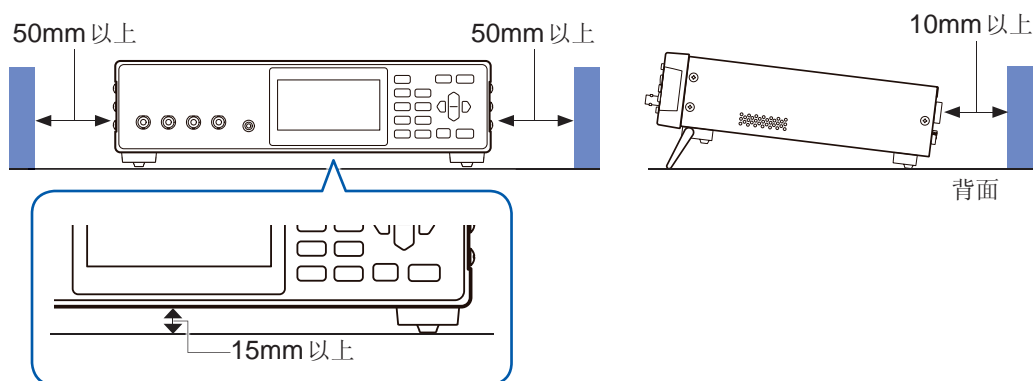
为了防止本仪器温度上升，放置时请确保与周围保持指定的距离。

⚠ 注意



- 不要把底面以外的部分向下放置。
- 本仪器侧面、底面与背面带有用于散热的通风孔。放置时，请在其周围留出足够的空间并且不要堵塞通气孔。如果在堵塞通风孔的状态下进行放置(操作)，则可能会导致本仪器故障或引起火灾。

切断本仪器供电的手段为拔下电源线的插头。紧急时，可拔下电源线的插头以便立即切断供电，因此，请确保不妨碍操作的充分空间。



“支架的竖立方法与合拢方法”（第13页）

关于本仪器的使用

⚠ 危险



为防止触电事故发生，请绝对不要拆下主机外壳。内部有高电压及高温部分。

⚠ 注意



- 请勿放置在不稳定的台座上或倾斜的地方。否则可能会因掉落或翻倒而导致人员受伤或本仪器故障。
- 为了防止本仪器损坏，在搬运及使用时请避免震动、碰撞。尤其要注意因掉落而造成的碰撞。

连接电源线之前

警告



- 在接通电源前，请确认本仪器的电源连接部上所记载的电源电压与您使用的电源电压是否一致。如果使用指定范围外的电源电压，会造成本仪器的损坏或电气事故。
- 为了避免触电事故并确保本仪器的安全，请把附带的电源线连接到三相插座上。

注意



- 为防止断线，将电源线从插座或本仪器拔出的时候，请握住插头部分（电源线以外）拔出。
- 使用UPS（不间断电源）或DC-AC变频器驱动本仪器时，请勿使用输出方波与近似正弦波的UPS及DC-AC变频器。否则可能会导致本仪器损坏。

重要事项

- 请在切断电源之后插拔电源线。
- 使用本仪器时，请务必使用本公司指定的电源线。如果使用指定以外的电线，则可能会因接触不良等而导致无法进行正确的测量。

连接测量探头与温度传感器之前

危险



- 为了避免发生触电事故和本仪器损坏，请勿向外部输入端子输入超出最大输入电压的电压。
- **SOURCE-H** 端子与 **SENSE-H** 端子的最大同相电压为 **DC ± 5 V**。**SOURCE-L** 端子与 **SENSE-L** 端子的最大同相电压为 **DC 0 V**。请勿在超出上述对地电压的状态下进行测量。（由于 **SOURCE-L** 端子与 **SENSE-L** 端子通过内部电路进行虚拟接地，因此，请勿输入对地间电压），否则可能会导致本仪器损坏，或造成人身伤害事故。
- 为了防止发生触电事故，请勿用测量探头顶端使施加有电压的线路发生短路。

警告

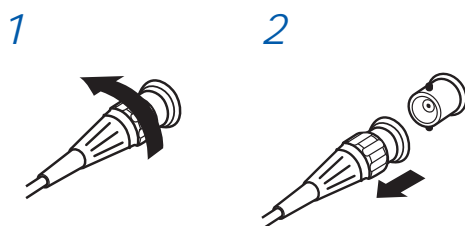


- 请勿测量 **DC 5 V** 以上的电压。另外，请勿测量交流电压。否则，可能会导致本仪器损坏，造成人身伤害事故。

⚠ 注意

- 为避免损坏本仪器，请勿向温度传感器用端子输入电压或电流。
 - 为了防止电缆损坏，请勿踩踏或夹住电缆。另外，请勿弯折或拽拉电缆的连接部。
 - 温度传感器经过白金薄膜的精密加工。如果施加过高电压脉冲或静电，则可能会导致损坏。
 - 请勿使温度传感器顶端承受过大的碰撞，也不要强行弯曲传感器导线。否则可能会导致故障或断线。
 - 请注意勿使温度传感器超出指定的温度范围。
-
- 要拔出BNC连接器时，请务必在解除锁定后握住拔出。如果不解除锁定硬拔或直接拉拔电缆，都会损坏BNC连接器或接合部分。

锁定解除方法



使用本仪器时，请务必使用本公司指定的测量探头或温度传感器。如果使用指定以外的型号，则可能会因接触不良等而导致无法进行正确的测量。

连接通讯电缆之前

⚠ 警告

- 装卸接口连接器时，请关闭各仪器的电源。否则会导致触电事故。
- 连接后请务必拧紧螺钉。如果未拧紧螺钉，就无法满足规格要求，成为故障的原因。
- 为了防止发生触电事故和仪器故障，对连接器进行连接时，请遵守下述事项。
- 请勿超出连接器的信号额定值。
- 如果动作期间连接脱落或接触其它导电部分，则非常危险。请用螺钉可靠地固定RS-232C的连接。

⚠ 注意

- USB、RS-232C未与地线绝缘。请将测量仪器与控制器的地线连接设为共用。如果不采用同一地线，则测量仪器的GND与控制器的GND之间则会产生电位差。如果在有电位差的状态下连接通讯电缆，则可能会导致误动作或故障。地线不同时，请对连接的仪器和装置进行绝缘。

切换灌电流 (NPN) 与拉电流 (PNP) 之前

⚠ 注意



在接通本仪器电源的状态下，请勿操作 EXT.I/O MODE 切换开关 (NPN/PNP)。



请根据外部连接仪器进行 NPN/PNP 设置。

连接到 EXT.I/O 端子之前

⚠ 警告



• 本仪器的 EXT.I/O 不能输入外部电源。请勿从外部输入电源。(EXT.I/O 的 ISO_5V 端子为 5 V (NPN) /-5 V (PNP) 电源输出)



为了防止发生触电事故和仪器故障，连接到 EXT.I/O 端子时，请遵守下述事项。

• 请在切断本仪器以及连接仪器的电源开关之后再行连接。

• 请勿超出 EXT.I/O 端子的信号额定值。(第 104 页)

如果动作期间连接脱落或接触其它导电部分，则非常危险。请用螺钉可靠地固定外部连接器的连接。

运输注意事项

运输本仪器时，请注意下述事项。

另外，对于运输所造成的破损我们不加以保证，敬请谅解。

⚠ 注意



运输本仪器时，请小心搬运，以免因震动或碰撞而导致损坏。

CD 使用注意事项

重要事项

- 请勿使光盘的刻录面脏污或受损。另外，在标签表面上写字等时，请使用笔尖柔软的笔记用具。
- 请将光盘放入保护壳中，避开阳光直射或高温潮湿的环境。
- 本公司对因本光盘使用而导致的计算机系统故障不承担任何责任。

1.1 概要和特点

BT4560 属于变频阻抗测试仪。

也具有高精度电压测量、温度测量功能，是最适合于电池质量管理的测量仪器。
由耐噪音性能优良的电路构成，即使是在生产现场，也可进行稳定的测量。

可进行什么测量？

- 可利用交流 4 端子测试法测量电池等的内部阻抗。
(频率为 0.1 Hz ~ 1050 Hz、最小分辨率为 0.1 $\mu\Omega$)
- 可同时测量直流电压(电池的电动势)。
(分辨率为 10 μV 、测试精度为 $\pm 0.0035\% \text{ rdg.} \pm 5\text{dgt.}$)
- 可进行对电池管理非常重要的温度测量。(温度测量精度为 $\pm 0.5^\circ\text{C}$)

与原来的电池阻抗测量仪器有何不同？

- 采用不需要负载装置的简单结构，无需组合系统。
- 是只需要 1 台即可利用的紧凑型测量仪器。

如何在生产线中使用？

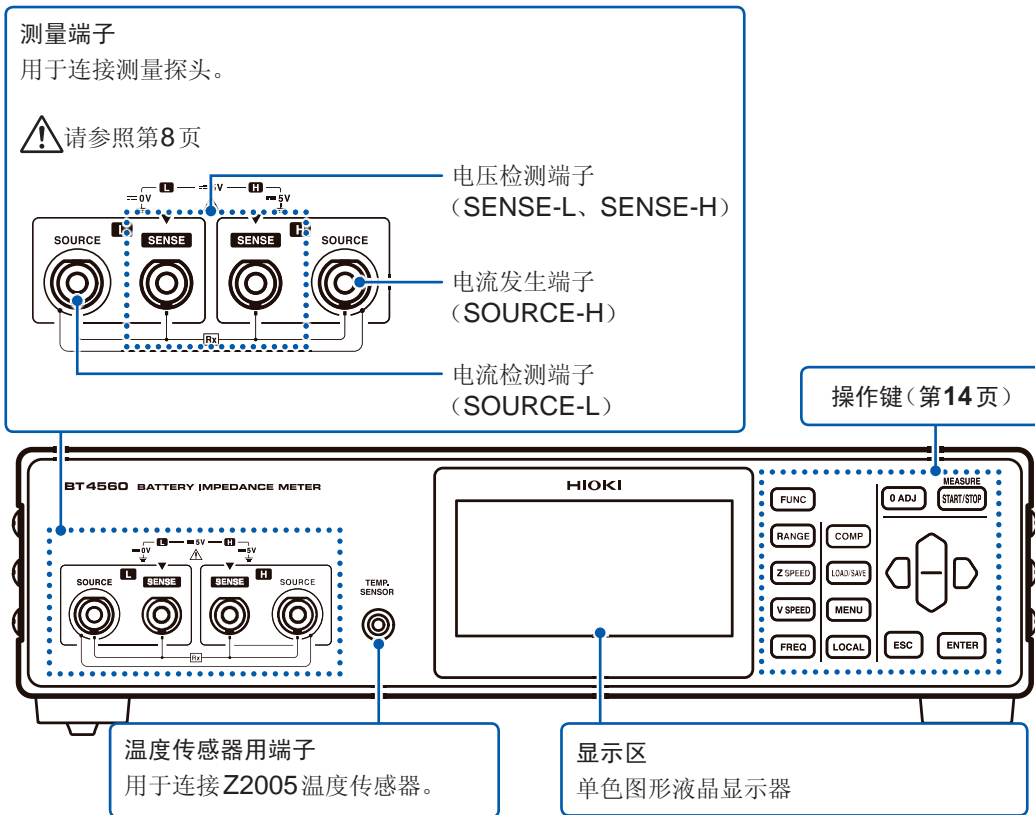
- 根据使用环境，选件测量探头最长可延长至 4 m。
- 采用耐外来噪音性能与接触电阻性能优良的测量构成，可进行高精度测量。
- 备有比较器功能，可进行合格与否判定。
- 也可通过 EXT.I/O，利用 PLC 进行控制。

可否进行电池内阻的分析？

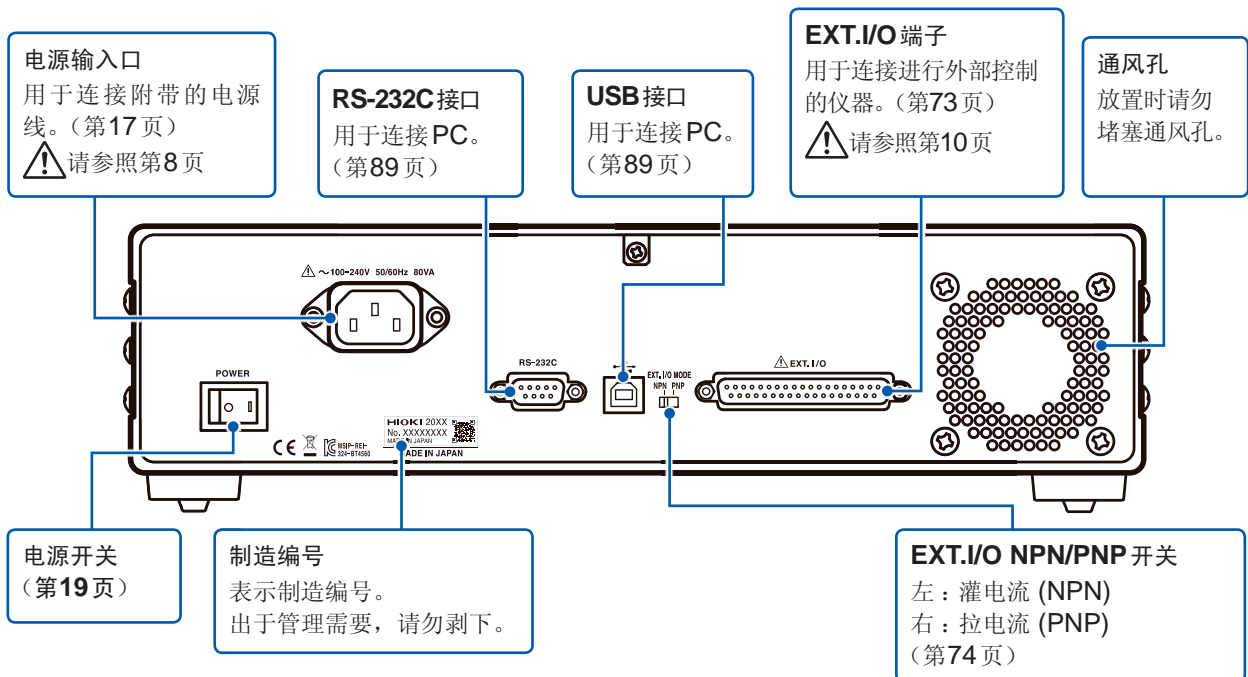
- 通过连接 PC，可使用应用软件连续测量 0.1 Hz ~ 1050 Hz 之间的任意频率与点。
- 可绘制 Cole-Cole 图形*。
*以横轴为阻抗实部，纵轴为阻抗虚部，绘制电池阻抗的频率特性图。用于评价电池的内阻。

1.2 各部分的名称与功能

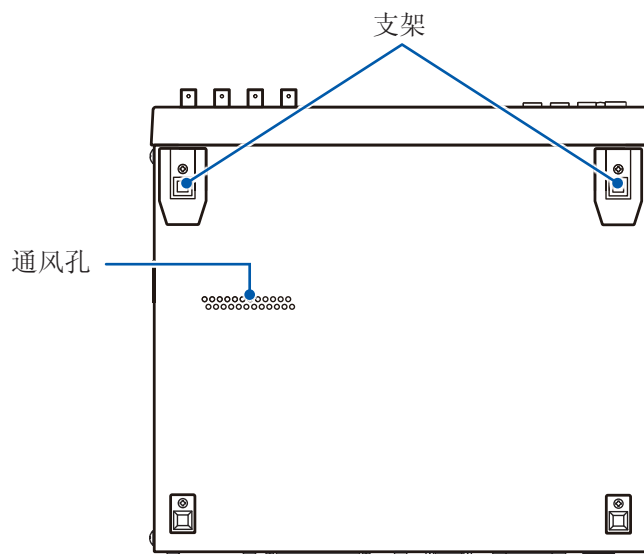
正面



背面

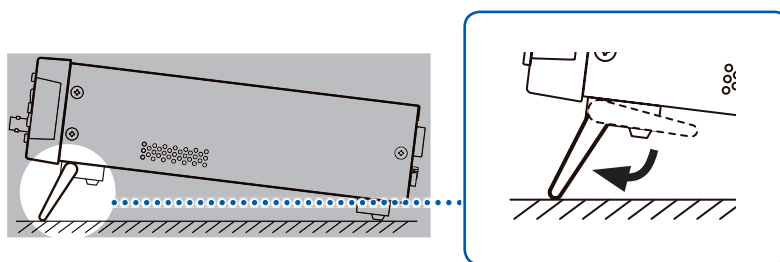


底面



侧面

支架的竖立方法与合拢方法

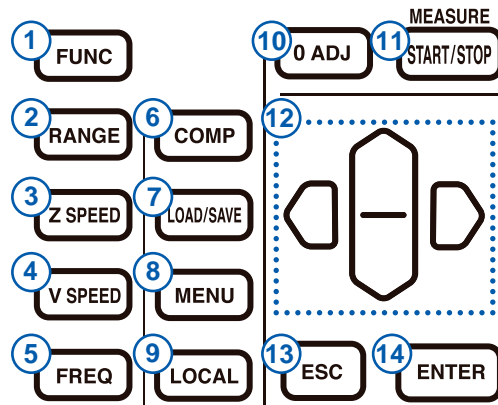


⚠ 注意



请不要在放置支架竖立的状态下从上方施加强力。否则会损坏放置支架。

操作键



	按键	说明
①		选择测量功能(电压测量、阻抗测量的组合)。
②		设置量程
③		设置阻抗的测量速度
④		设置电压的测量速度
⑤		设置阻抗的测量频率
⑥		设置比较器功能的 ON/OFF 或上下限值等
⑦		保存和读取测量条件
⑧		设置各功能 (触发、采样延迟、自校正等)
⑨		解除远程状态, 设为可进行按键操作
⑩		执行调零
⑪		开始/停止测量
⑫		<ul style="list-style-type: none"> • 移动设置项目或数位 • 变更数值
⑬		<ul style="list-style-type: none"> • 取消正在设置的内容 • 删除显示信息
⑭		确定设置

1.3 画面构成

本仪器的画面由测量画面与各设置画面构成。

测量画面

EXT	10mΩ	Z:SLOW	V:SLOW		
R	9.2466	mΩ			
X	-0.7467	mΩ			
V	3.58888	V	1000 Hz		
			25.6 °C		

设置画面

FREQ

测量频率设置画面

FREQUENCY	
1000.00 Hz	

COMP

比较器设置画面

COMP	SYST		
		Hi	Lo
R	CLR	----- mΩ	----- mΩ
X	CLR	----- mΩ	----- mΩ
V	CLR	----- V	----- V
EXIT			

如果选择 **[EXIT]**，则返回到测量画面

COMP	SYST		
		Hi	Lo
R	CLR	----- mΩ	----- mΩ
X	CLR	----- mΩ	----- mΩ
V	CLR	----- V	----- V
EXIT			

LOAD/SAVE

面板读取/面板保存设置画面

LOAD/SAVE	
001	Empty
002	
003 (R,X,V)	1000Hz 10mΩ
004	
005	
[-5 <<] >> +5]	
EXIT	

如果选择 **[EXIT]**，则返回到测量画面

LOAD/SAVE	
001	Empty
002	
003 (R,X,V)	1000Hz 10mΩ
004	
005	
[-5 <<] >> +5]	
EXIT	

MENU

菜单设置画面

MEAS	SYST	TEST	INFO
SAMPLING DELAY		1.0 waves	
AVERAGE		1	
TRIGGER SOURCE		EXT	
V SELF CALIBRATION		MANUAL	
ZERO CROSS STOP		ON	
SLOPE CORRECTION		OFF	
VOLTAGE LIMIT		OFF	
EXIT			

如果选择 **[EXIT]**，则返回到测量画面

MEAS	SYST	TEST	INFO
SAMPLING DELAY		1.0 waves	
AVERAGE		1	
TRIGGER SOURCE		EXT	
V SELF CALIBRATION		MANUAL	
ZERO CROSS STOP		ON	
SLOPE CORRECTION		OFF	
VOLTAGE LIMIT		OFF	
EXIT			

0 ADJ

调零设置画面

0 ADJUST	
ON	OFF

1

概要

1.4 测量流程

使用之前，请务必参照“使用注意事项”（第6页）。

设置/连接/接通电源

进行设置（第7页）

连接电源线（第17页）

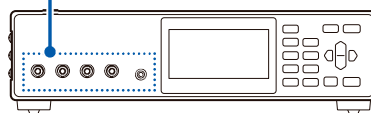
连接测量探头或温度传感器（第18页）

连接外部接口（根据需要）

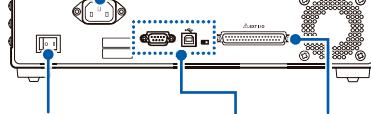
- 使用EXT.I/O（第74页）
- 通过USB或RS-232C与PC进行通讯（第89页）

接通电源（第19页）

连接测量探头或温度传感器（第18页）



连接电源线（第17页）



接通电源（第19页）

使用EXT.I/O（第73页）

通过USB或RS-232C与PC进行通讯（第89页）

本仪器的设置（第21页）

设置测量条件（根据需要）

- 基本设置（第21页）
- 测量条件的定制设置（第35页）
- 系统相关设置（第57页）
- 初始设置清单（第70页）

调零

使用调零板短接测量探头（第26页）

执行调零（第26页）

测量开始

将测量探头连接到被测对象上

（EXT触发时，按下**START/STOP**键开始测量）

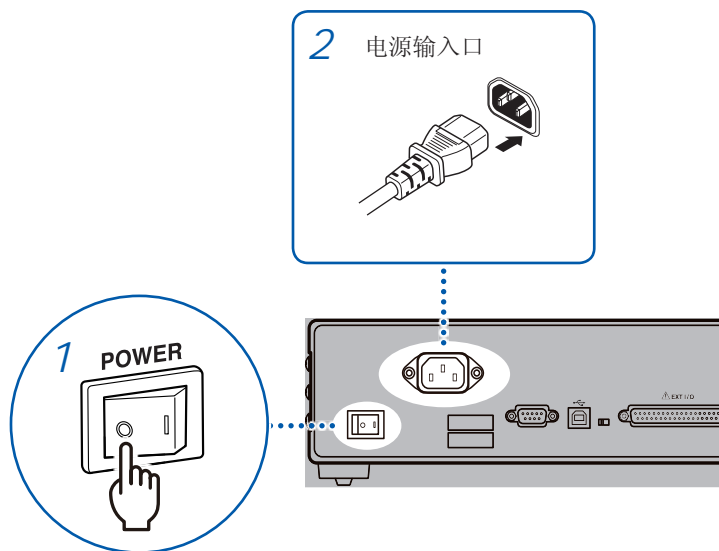
确认测量值

结束

关闭电源（第19页）

2 准备

2.1 连接电源线



- 1 请确认本仪器的电源开关(背面)处于**OFF (○)**状态。
- 2 确认电源电压处于背面记载的范围内, 把电源线接至电源输入口。
- 3 将电源线插头插进插座。

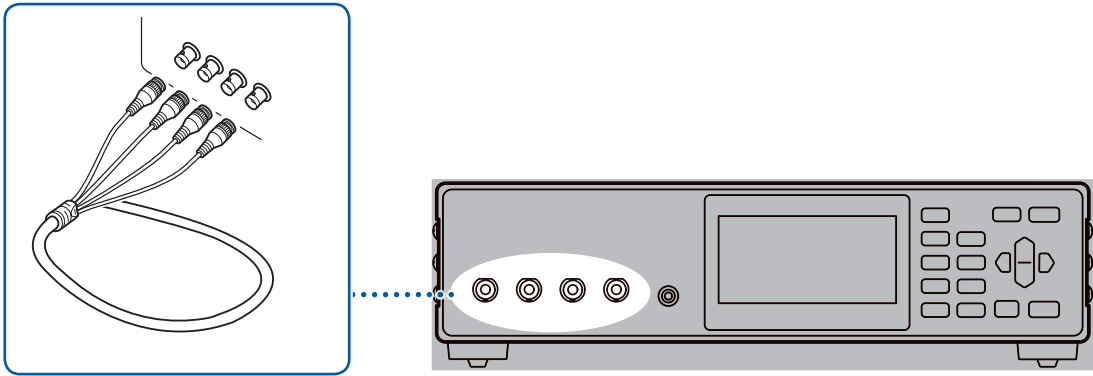
2

准备

2.2 连接测量探头与温度传感器（选件）

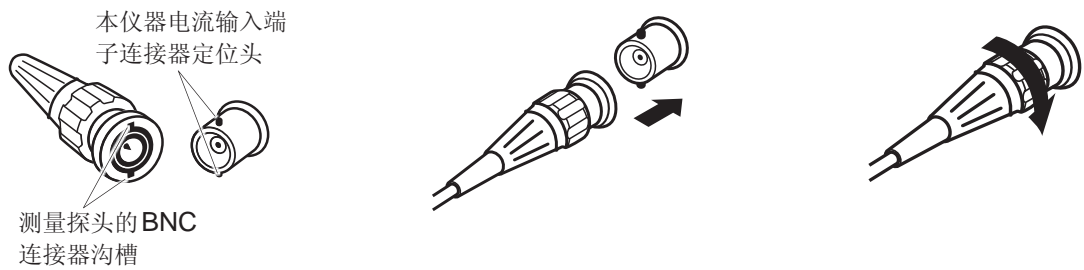
测量探头与温度传感器为选件。（第附 11 页）

连接 4 端子电缆

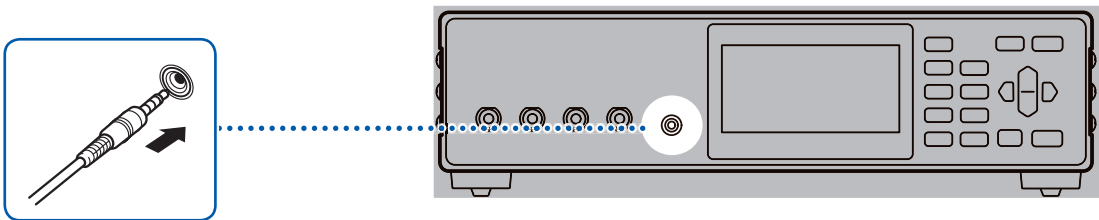


连接方法

- 1 确认 BNC 连接器沟槽的方向，确保嵌入到本仪器侧连接器定位头中。
- 2 将 BNC 连接器的沟槽对准本仪器侧连接器定位头并进行插入。
- 3 右转进行锁定。

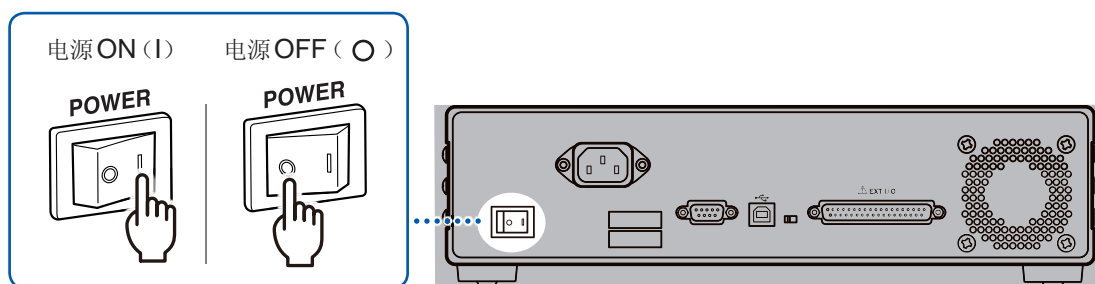


连接温度传感器



2.3 接通/关闭电源

利用背面的电源开关接通或关闭电源。



2

准备

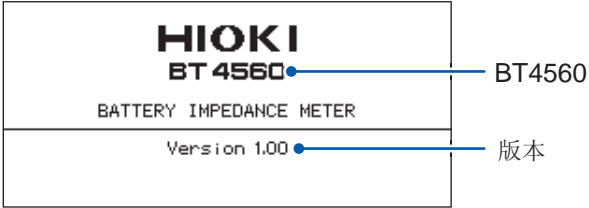
2.4 测量前的检查

在使用前，请先确认没有因保存和运输造成的故障，并在检查和确认操作之后再使用。确认为有故障时，请与销售店(代理店)或最近的 HIOKI 营业所联系。

本仪器与外围设备的确认

检查项目	处理方法
电源线的外皮有无破损或金属露出?	有损坏时，会造成触电事故或短路事故，因此请勿使用。请与销售店(代理店)或最近的 HIOKI 营业所联系。
连接的探头或连接线类的外皮有无破损或金属露出?	有损坏时，会造成触电事故，因此请勿使用并更换为指定的型号。
本仪器是否损坏?	如果有损伤，则会造成触电事故，因此请勿使用并送修。

电源接通时的确认

检查项目	处理方法
接通电源时，风扇是否旋转？显示区中是否显示“BT4560”、“版本编号”？	风扇不转或不显示“BT4560”、“版本编号”时，可能是本仪器发生了故障。请送修。 
自测试结束之后，是否显示测量画面？	不显示时，可能是本仪器内部发生了故障。请送修。

3 基本测量

3.1 选择测量功能

设置测量功能。

参数	测量项目	参数	测量项目
Z	阻抗	X	电抗
θ	相位角	V	电压
R	电阻	T	温度

FUNC 如果按下 (**FUNC**)，则会切换测量功能。

有关可选择的测量功能，请参照下表。

The diagram illustrates the process of switching measurement functions. A blue arrow points from the **FUNC** key to a central display. The display shows the following values: **R** 6.0000 mΩ, **X** -0.5000 mΩ, **V** 4.00000 v, 1000 Hz, and 25.6 °C. To the right, a circular menu shows the sequence of functions: RXVT, VT, ZθT, RXT, ZθVT, and back to RXVT. A blue arrow points from this menu to the **FUNC** key, with the text '切换测量功能' (Switch measurement function) below it.

测量功能	画面
R, X, V, T	<p>电阻测量值 — R 6.0000 mΩ 电抗测量值 — X -0.5000 mΩ 电压测量值 — V 4.00000 v 1000 Hz 25.6 °C 温度</p>
Z, θ , V, T	<p>阻抗测量值 — Z 6.0207 mΩ 相位角测量值 — θ -0.083 ° 电压测量值 — V 4.00000 v 1000 Hz 25.6 °C 温度</p>
R, X, T	<p>电阻测量值 — R 6.0000 mΩ 电抗测量值 — X -0.5000 mΩ 1000 Hz 25.6 °C 温度</p>
Z, θ , T	<p>阻抗测量值 — Z 6.0207 mΩ 相位角测量值 — θ -0.083 ° 1000 Hz 25.6 °C 温度</p>
V, T	<p>电压测量值 — V 4.00000 v 25.6 °C 温度</p>

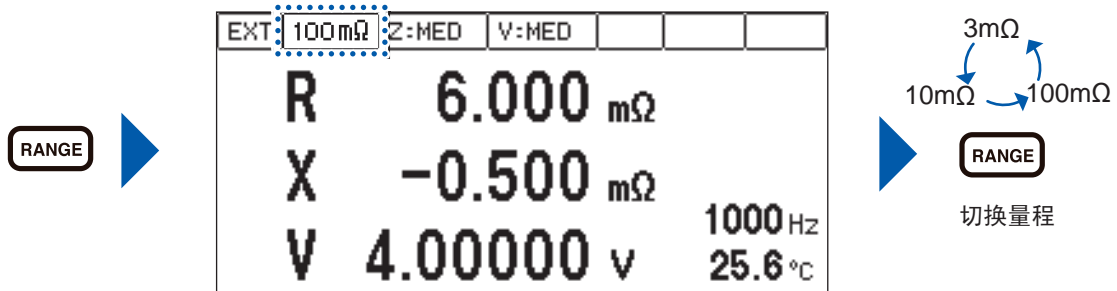
3.2 设置量程

设置阻抗的量程 (3 mΩ、10 mΩ、100 mΩ)。

电压、温度属于单量程，因此不进行设置。阻抗测量值超出量程时或要变更测试精度时使用。

选择功能 (V、T) 时不能设置。

RANGE 如果按下 (**RANGE**)，则会切换量程。



3.3 设置测量速度

设置阻抗测量与电压测量的测量速度 (FAST、MED、SLOW)。测量速度越低，测试精度越高。

设置阻抗测量 (Z) 的测量速度

Z SPEED 如果按下 (**Z SPEED**)，则会切换阻抗测量的测量速度。

The diagram illustrates the process of switching impedance measurement speeds. A button labeled 'Z SPEED' is shown with an arrow pointing to a central display. The display shows the following values: R 6.0000 mΩ, X -0.5000 mΩ, and V 4.00000 v. The top bar of the display shows 'EXT 10 mΩ', 'Z:SLOW', and 'V:MED'. To the right, a circular diagram shows three arrows forming a loop between 'Z:FAST', 'Z:MED', and 'Z:SLOW', with a 'Z SPEED' button in the center. Below this diagram is the text '切换测量速度' (Switch measurement speed).

设置项目	内容
Z:FAST	进行高速测量时设置。
Z:MED	进行通常速度的测量时设置。
Z:SLOW	进行高精度测量时设置。

设置电压测量 (V) 的测量速度

V SPEED 如果按下 (**V SPEED**)，则会切换电压测量的测量速度。

The diagram illustrates the process of switching voltage measurement speeds. A button labeled 'V SPEED' is shown with an arrow pointing to a central display. The display shows the following values: R 6.0000 mΩ, X -0.5000 mΩ, and V 4.00000 v. The top bar of the display shows 'EXT 10 mΩ', 'Z:MED', and 'V:SLOW'. To the right, a circular diagram shows three arrows forming a loop between 'V:FAST', 'V:MED', and 'V:SLOW', with a 'V SPEED' button in the center. Below this diagram is the text '切换测量速度' (Switch measurement speed).

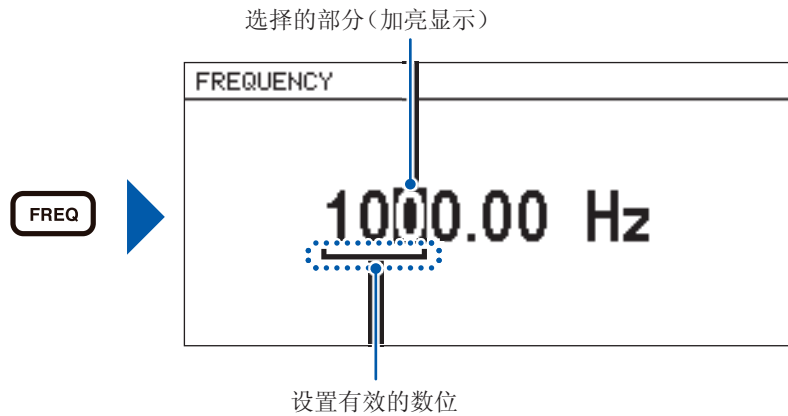
设置项目	内容
V:FAST	进行高速测量时设置。
V:MED	进行通常速度的测量时设置。
V:SLOW	进行高精度测量时设置。

3.4 设置测量频率

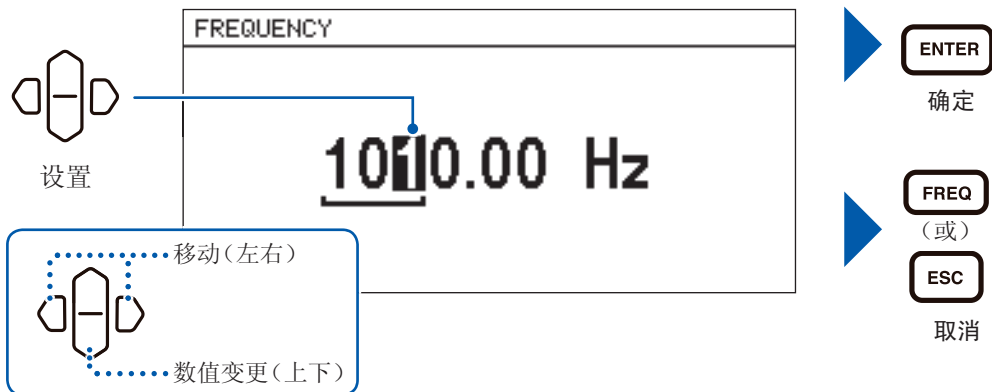
设置测量频率。(0.1 Hz ~ 1,050 Hz)

1 **FREQ** 按下 (**FREQ**) (显示测量频率设置画面)

选择的部分加亮显示，并在设置有效的数位下面显示横条。



2 设置测量频率。



设置无效的数位自动变为0。

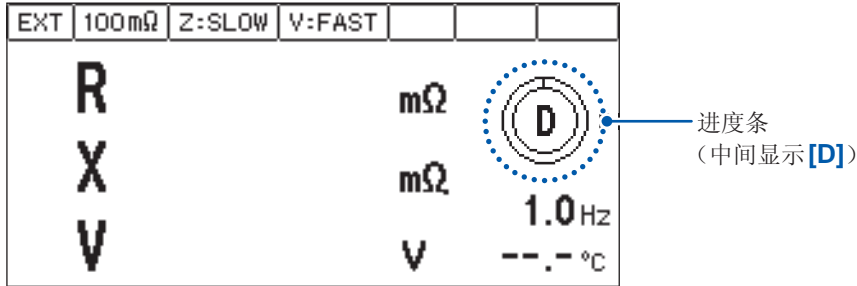


测量时间较长时(进度条的显示)

阻抗测量时间较长(约1秒以上)时,在测量画面的右侧显示进度条。

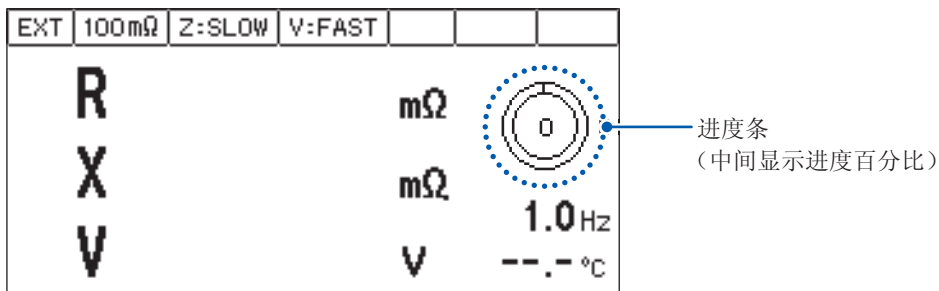
采样延迟期间(第36页)

在进度条的中间显示[D]字符。

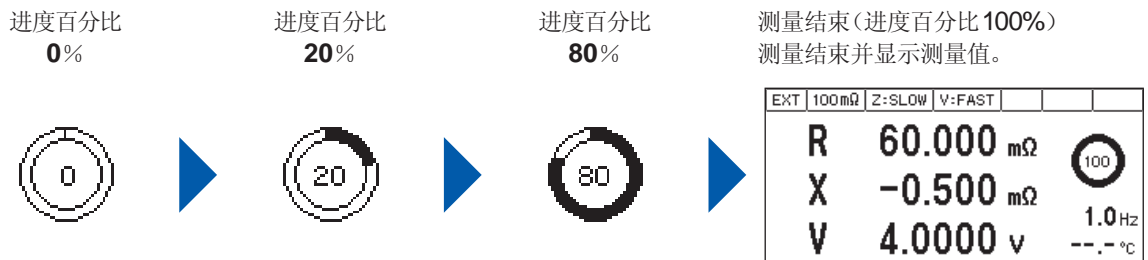


阻抗测量期间

在进度条的中间显示测量进度的百分比。

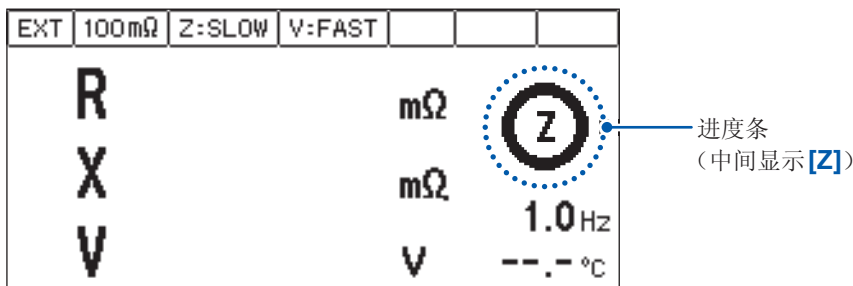


进度百分比的变化



零交叉停止检测期间(零交叉停止为ON时)(第44页)

在进度条的中间显示[Z]字符。



3.5 执行调零

消除因偏移或测量环境而导致的残留成分。
测量阻抗与电压之前，请务必执行。

执行调零

配置测量探头(例：L2002)

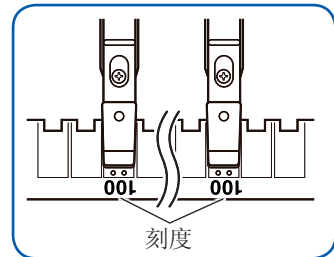
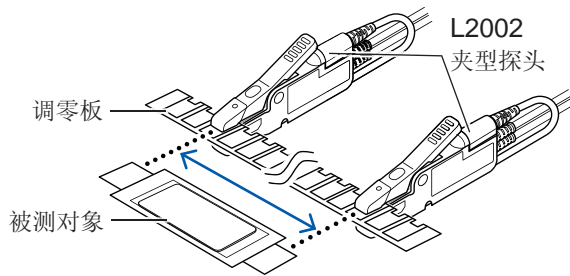
1 将测量探头配置为与测量时相同的状态

零残留量会因测量探头的状态(长度、形状与配置场所等)而异，因此，执行调零之前，将测量探头配置为与实际测量时相同的状态。

2 准备附件调零板

3 将探头配置为与实际被测对象相同的宽度

请夹住 HIGH、LOW 均配置有相同数字刻度的调零板的图案。



进行调零设置

调零方法包括点调零 (SPOT) 或全调零 (ALL) 2种。

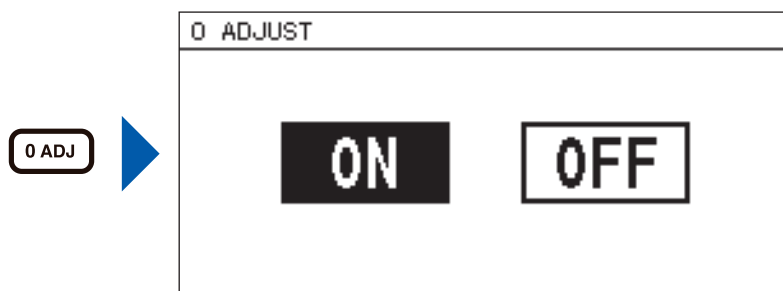
点调零 (SPOT)	现对当前设置的量程、频率与电压测量进行调零。所需时间因频率而异，频率设置越低，时间越长。(大致标准：0.1 Hz时约为350 s，1 Hz时约为45 s) 如果设为不同的量程或频率，调零则会变为无效状态。
全调零 (ALL)	对当前设置的量程、整个频带与电压测量进行调零。即使变更测量频率，调零也保持有效。但已变更量程时，调零无效。

- 调零有效时，测量画面中会显示0ADJ指示灯。
- 执行调零之后，即使变更量程导致调零无效，如果再次恢复为执行调零时的条件，调零也会变为有效状态。
- 也可以在EXT.I/O的0ADJ_SPOT、0ADJ_ALL端子上执行。

3

基本测量

1 **0 ADJ** 按下 (**0 ADJ**)。(显示调零画面)



2 选择 **[ON]**。



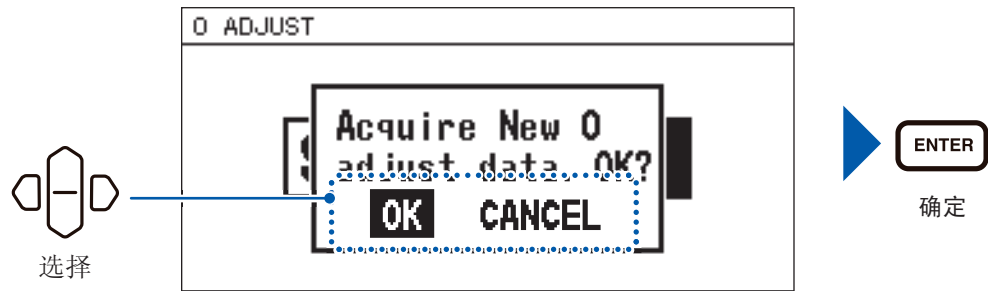
3 选择 **[SPOT]** 或 **[ALL]**。



已选择[ALL]时，会打开确认窗口。

OK： 执行全调零

CANCEL： 不执行并返回到测量画面



- 4 如果调零正常完成，则返回到测量画面。
 (调零有效时，测量画面的右上角会显示[OADJ])

EXT	10 mΩ	Z:SLOW	V:FAST	RMT	OADJ
R	-0.0085 mΩ				
X	0.6796 mΩ				
V	-0.00000 V		1000 Hz	25.6 °C	

调零失败时

显示[0 ADJUST ERROR]时，表明未能进行适当的调零。

请确认测量探头的短路方法，以适当的方法执行调零，确保调零数据处在下表所示范围之内。



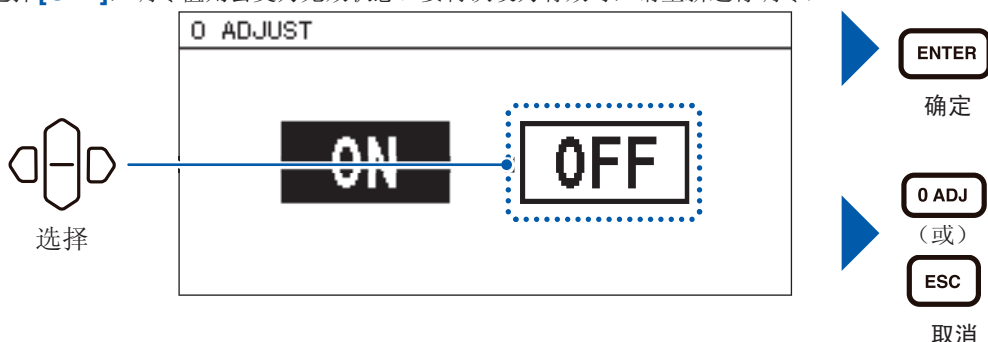
阻抗测量	R	X
3 mΩ 量程	-0.1000 mΩ ~ 0.1000 mΩ	-1.5000 mΩ ~ 1.5000 mΩ
10 mΩ 量程	-0.3000 mΩ ~ 0.3000 mΩ	-1.5000 mΩ ~ 1.5000 mΩ
100 mΩ 量程	-3.000 mΩ ~ 3.000 mΩ	-1.500 mΩ ~ 1.500 mΩ

电压测量
-0.10000 V ~ 0.10000 V

将调零设为无效

请在调零画面中选择 **[OFF]**。

(如果选择 **[OFF]**，调零值则会变为无效状态。要再次设为有效时，请重新进行调零)



在变更量程的同时进行测量时

如果按下述方法进行测量，则不需要在量程变更时进行调零。

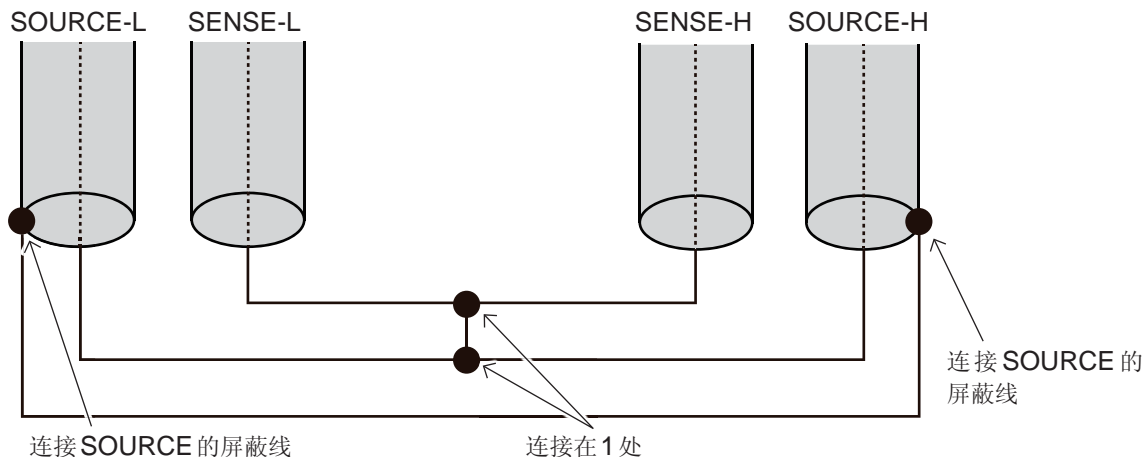
1. 在 3 mΩ 量程下执行调零
2. 利用面板保存功能 (第53页) 保存当前条件 (保存当前量程的调零数据)
3. 变更为 10 mΩ 量程并执行调零
4. 利用面板保存功能 (第53页) 保存当前条件
5. 变更为 100 mΩ 量程并执行调零
6. 利用面板保存功能 (第53页) 保存当前条件
7. 利用面板读取功能 (第55页) 读取使用的量程条件并进行测量

调零时的接线

使用了调零板时，按如下所述进行接线。

自行制作测量探头时，也请以相同的接线方式进行调零。请参照“附录3 自行制作测量探头时的注意事项” (第附3页)。

- 1 连接 **SOURCE-H** 的屏蔽线与 **SOURCE-L** 的屏蔽线 (利用返回电缆进行连接)
- 2 连接 **SENSE-H** 与 **SENSE-L**
- 3 连接 **SOURCE-H** 与 **SOURCE-L**
- 4 将上述 2、3 连接在 1 处



3.6 确认测量结果

测试异常检测

未正确进行测量时，会在画面上显示测试异常信息，并输出 EXT.I/O 的 ERR 信号。

接触错误

SOURCE-H-SENSE-H 之间或 SENSE-L-SOURCE-L 之间的电阻值较大时显示。估计是以下原因造成的。

- 测量探头未连接到被测对象上
- 探头断线
- 因探头磨损、脏污等而导致接触电阻较大或配线电阻较大
- 电路保护保险丝断线

接触错误检测的大致标准

异常检测位置	作为异常检测大致标准的电阻值			测试异常的类型	显示
	3 mΩ 量程	10 mΩ 量程	100 mΩ 量程		
SOURCE-H – SENSE-H	10 Ω	15 Ω	50 Ω	H 接触错误	CONTACT ERROR H
SOURCE-H – SOURCE-L	10 Ω	15 Ω	50 Ω	L 接触错误	CONTACT ERROR L

- 电阻值为大致标准，非属严格规定
- 测量探头的静电容量为 20 nF 以上时，可能无法检测到测试异常
- 为功能 (V、T) 时，电阻值与 100 mΩ 量程相同

过电压输入错误 (显示 : OVER VOLTAGE)

被测对象电压超出可测量范围时显示。

可测量电压范围为 -5.10000 V ~ 5.10000 V。

另外，在 SENSE-H 与 SOURCE-H 短路且 SENSE-L 与 SOURCE-L 短路的状态下，可能会进行显示。

电压限值错误 (显示 : OVER V LIMIT)

被测对象的电压超出电压限值设置范围时显示。

有关电压限值的设置方法，请参照“4.6 通过测量信号防止过度充电(电压限值功能)”(第42页)。

另外，在 SENSE-H 与 SOURCE-H 短路且 SENSE-L 与 SOURCE-L 短路的状态下，可能会进行显示。

测量电流异常 (显示 : -----)

不正常流过测量电流时显示。估计是以下原因造成的。

- 因探头磨损、脏污等而导致接触电阻较大或配线电阻较大
- 被测对象的电阻明显高于量程(例：测量 1 kΩ 时)
- 错误连接电池时
- 连接已接地的电池时

测量电流异常检测的大致标准

异常检测位置	作为异常检测大致标准的电阻值			测试异常的类型	显示
	3 mΩ 量程	10 mΩ 量程	100 mΩ 量程		
SOURCE-H	1.5 Ω ~ 4.0 Ω	5 Ω ~ 12 Ω	50 Ω ~ 55 Ω	测量电流异常	-----
SOURCE-L	1.5 Ω	4 Ω	45 Ω	测量电流异常	-----

电阻值为大致标准，非属严格规定。SOURCE-H的检测值会因被测对象的电压而异。

因电压漂移而导致的阻抗测量错误 (显示: VOLTAGE DRIFT)

被测对象的电压在测量期间出现大幅度波动。

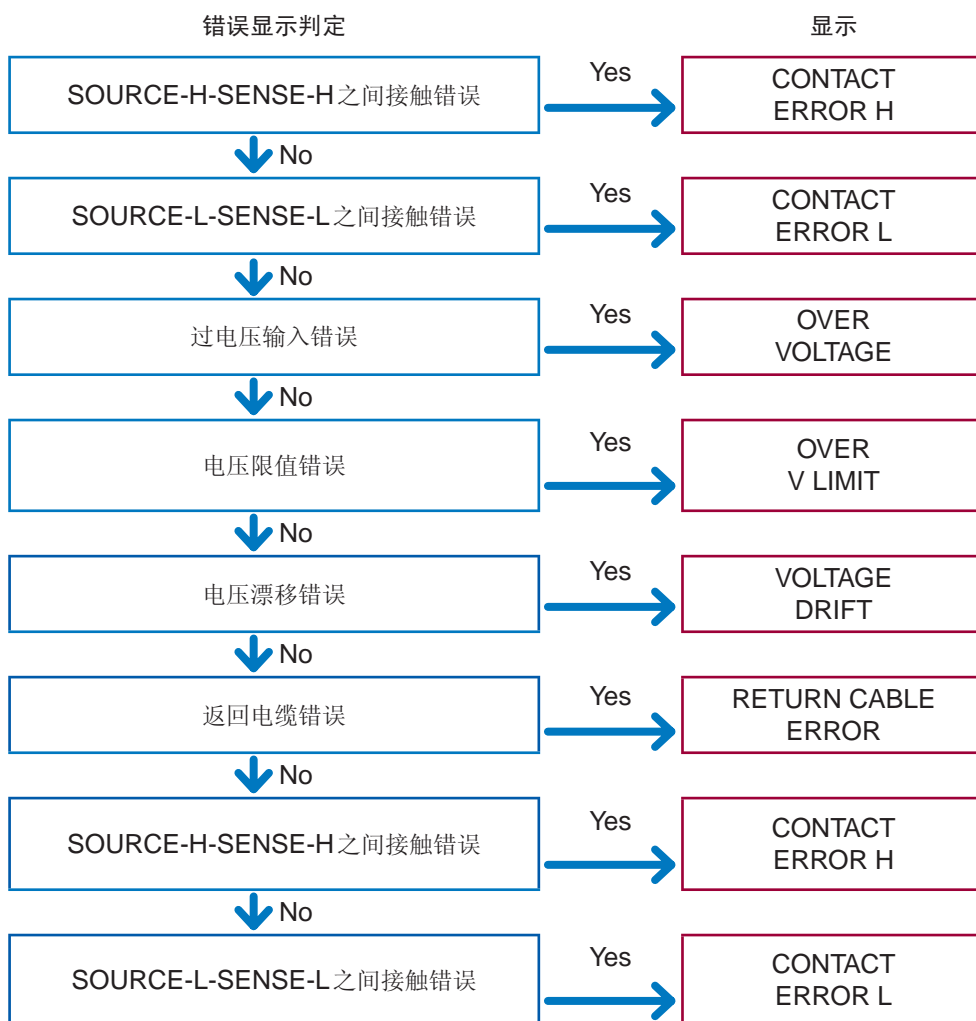
如果测量开始和结束时的电压值波动在 10 mV 以上，则检测为错误。

返回电缆未连接错误 (显示: RETURN CABLE ERROR)

未正常连接探头的返回电缆。可能会导致断线或错误接线。

为了降低本仪器的电磁感应噪音，需要连接电流方向与测量电流相反的返回电缆。返回电缆采用 SOURCE-H 的屏蔽线与 SOURCE-L 的屏蔽线短接的结构。(选件探头通过返回电缆短接 SOURCE-H 的屏蔽线与 SOURCE-L 的屏蔽线)

测试异常的检测顺序



按上图所示的测量顺序对测试异常进行判定并显示错误。(在受理触发~执行电压测量之间以及阻抗测量期间，进行测量电流异常的监视)

温度测量显示

未连接温度传感器（显示：--.°C）

未连接温度传感器，不能进行温度测量。
不需要温度测量时，无需连接。

超量程显示

因下述原因对各参数进行溢出显示。

参数	溢出显示	原因
R	OverRange	Z的测量值超出当前量程的显示范围
X		
Z		
θ		
T	+Over°C	测量值高于60.0°C
	-Under°C	测量值低于-10.0°C

3.7 基本测量示例

下面以电池单元的设置为例进行说明。

设置内容示例

测量功能		R, X, V, T
量程		100 mΩ
测量速度	阻抗测量	FAST
	电压测量	SLOW
阻抗测量频率		1 Hz
调零		ALL

1 将测量功能设为 (R、X、V、T)。(第21页)

EXT	10mΩ	Z:MED	V:MED			
R				mΩ		
X				mΩ		
V				V	1000 Hz	25.6 °C

2 将量程设为 100 mΩ。(第22页)

EXT	100mΩ	Z:MED	V:MED			
R				mΩ		
X				mΩ		
V				V	1000 Hz	25.6 °C

3 将阻抗测量 (Z) 的速度设为 [FAST]。(第23页)

EXT	100mΩ	Z:FAST	V:MED			
R				mΩ		
X				mΩ		
V				V	1000 Hz	25.6 °C

4 将电压测量 (V) 的速度设为 [SLOW]。(第23页)

EXT	100mΩ	Z:FAST	V:SLOW			
R				mΩ		
X				mΩ		
V				V	1000 Hz	25.6 °C

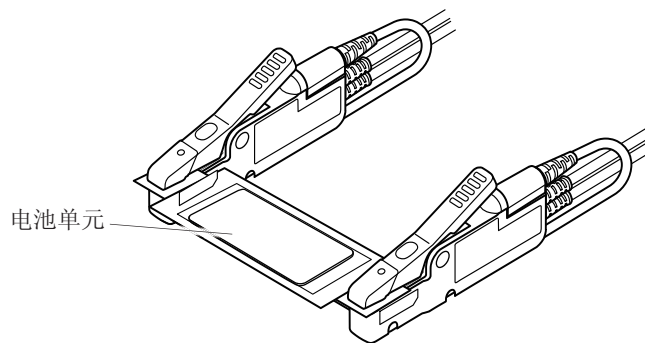
5 将阻抗测量频率设为 1 Hz。(第24页)

EXT	100mΩ	Z:FAST	V:SLOW			
R				mΩ		
X				mΩ		
V				V	1.0 Hz	25.6 °C

6 实施调零接线，执行全调零。(第26页)

EXT	100mΩ	Z:FAST	V:SLOW			OADJ
R				mΩ		
X				mΩ		
V				V	1.0 Hz	25.6 °C

7 连接电池单元。



8 按下 **START/STOP**，进行测量。



9 确认测量结果。

EXT	100mΩ	Z:FAST	V:SLOW			OADJ
R		6.000		mΩ		
X		-0.500		mΩ		
V		4.00000		V	1.0 Hz	25.6 °C

4 测量条件的定制

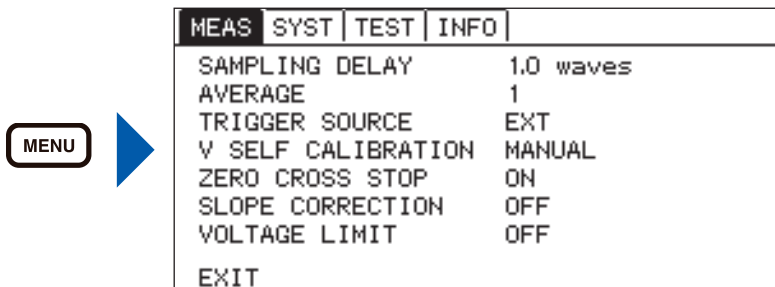
4.1 设置测量开始条件(触发功能)

测量开始条件包括下述2种。

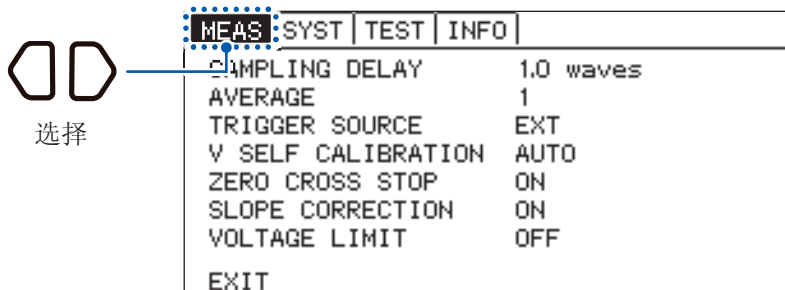
外部触发	START/STOP 按下 (START/STOP) 或从外部输入触发信号之后, 开始测量
内部触发	在内部自动发生触发, 进行自动测量

设置触发

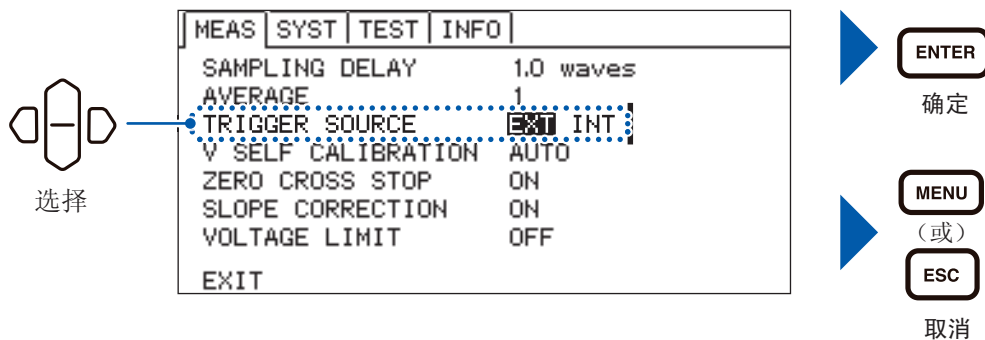
1 **MENU** 按下 (**MENU**)。(显示设置画面)



2 选择 [**MEAS**] 标签。



3 选择 [**EXT**] (外部触发) 或 [**INT**] (内部触发)。



输入外部触发

- 通过按键输入时
如果在测量画面中 **START/STOP** 按下 (**START/STOP**)，则进行 1 次测量。
- 通过 EXT.I/O 输入时
如果将背面的 EXT.I/O 端子的 TRIG 端子与 ISO_COM 短路，则进行 1 次测量。（第 74 页）
- 通过通讯接口输入时
如果从通讯接口接收 *TRIG 命令，则进行 1 次测量。

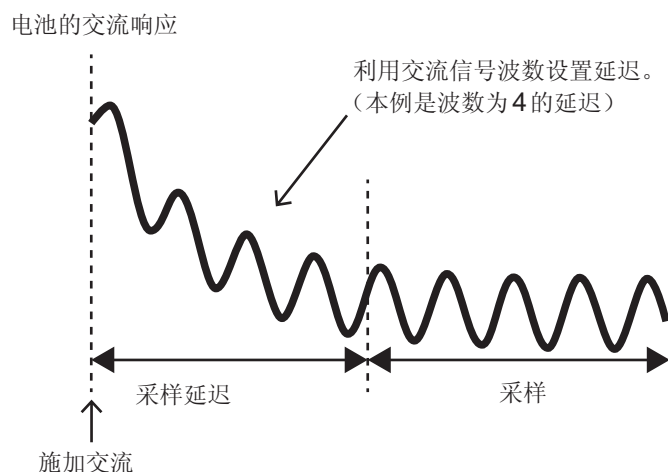
重要事项

- 设为内部触发时，会忽略 EXT.I/O 输入以及 *TRG 命令，电压限值功能变为有效状态。如果在设置内部触发的状态下继续连接被测对象，则可能会继续进行充电或放电，因此，测量之后，请务必从本仪器上拆下被测对象。
- 如果在测量期间 **START/STOP** 按下 (**START/STOP**)，则中断测量。

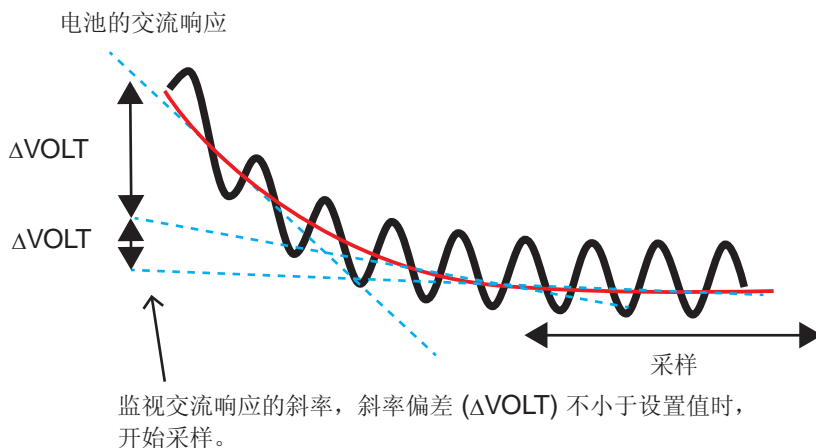
4.2 在被测物的响应稳定之后开始测量（采样延迟功能）

阻抗测量时，设置从施加交流至开始采样之间的延迟时间。延迟设置方法包括 2 种：利用交流信号波数进行设置的方法；利用偏移电压波动的偏差进行设置的方法。

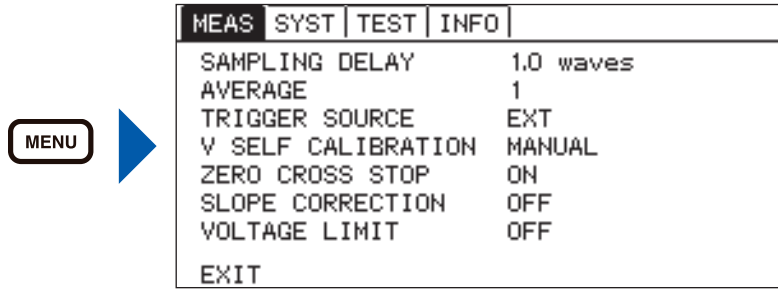
基于波形的设置 (WAVE)



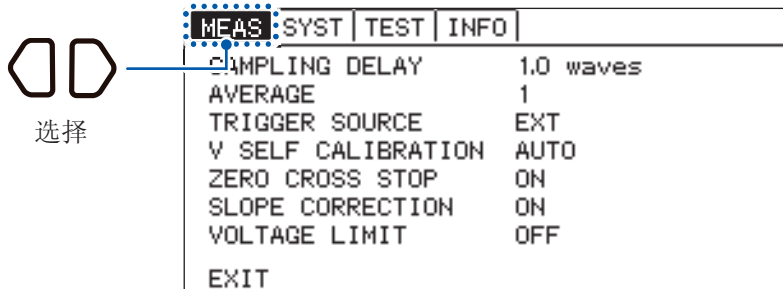
基于电压波动偏差的设置 (Δ VOLT)



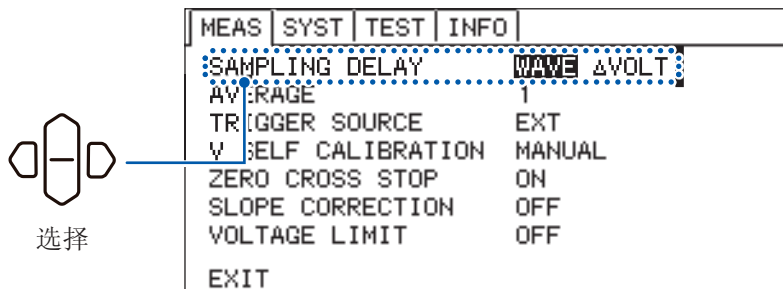
1 **MENU** 按下 (**MENU**)。(显示设置画面)



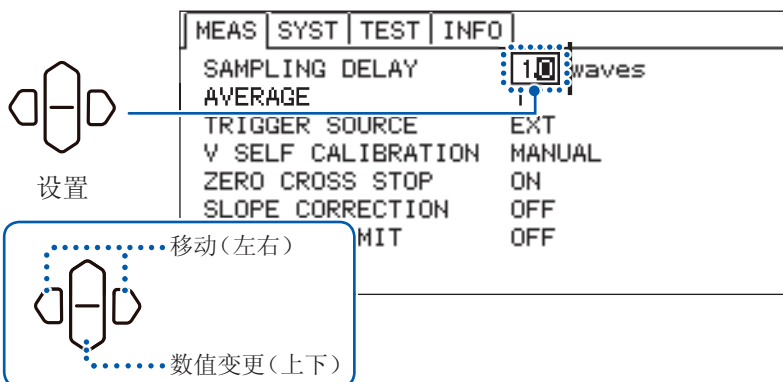
2 选择 **[MEAS]** 标签。



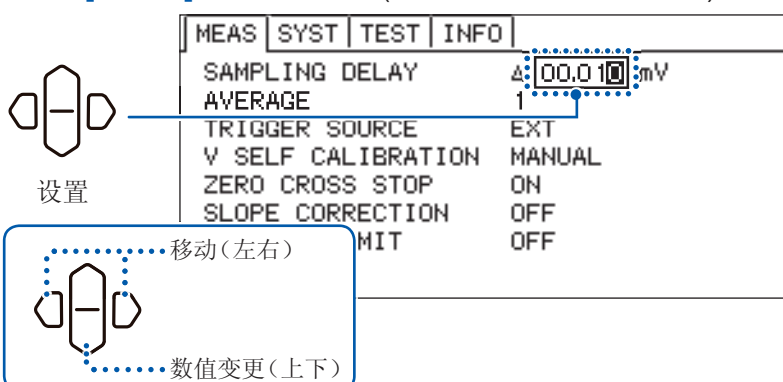
3 选择 **[WAVE]** 或 **[ΔVOLT]**。



选择了 **[WAVE]** 时, 设置延迟波数。(0.0 waves ~ 9.0 waves)



选择了 **[ΔVOLT]** 时, 设置电压。(00.001 mV ~ 10.000 mV)



4.3 维持电压测试精度 (自校正功能)

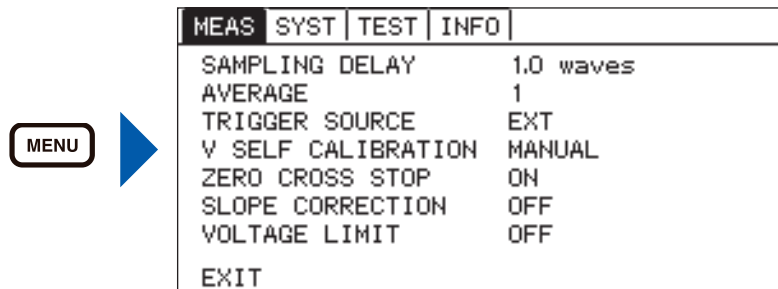
用于补偿本仪器电路内部的偏置电压或增益漂移等，以提高电压测试精度。

由于本仪器的测试精度是以执行自校正为前提条件，因此请务必执行。尤其是预热之后或环境温度出现2℃以上的变化时，请务必执行。

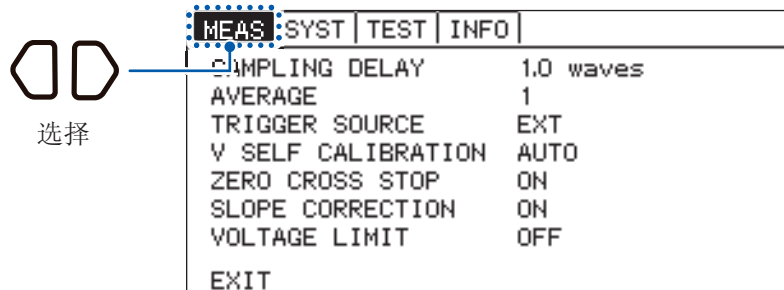
自校正的执行包括下述设置。

AUTO	在电压测量之前自动执行0.2 s的自校正。为不带电压测量的功能 (R、X、T)、(Z、θ、T) 时，不会执行
MANUAL	利用 EXT.I/O 的输入信号 CAL 或命令执行校正（在 TRIG 等待状态下执行。测量期间输入信号时，在测量结束之后进行）

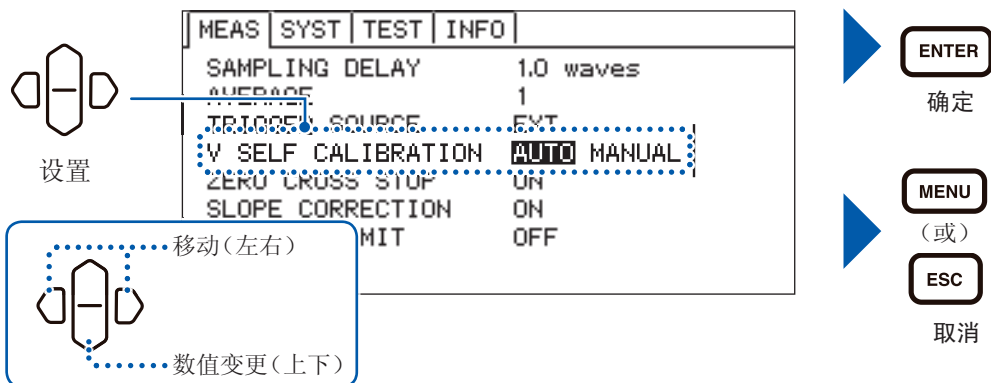
1  按下 (MENU)。(显示设置画面)



2 选择 [MEAS] 标签。



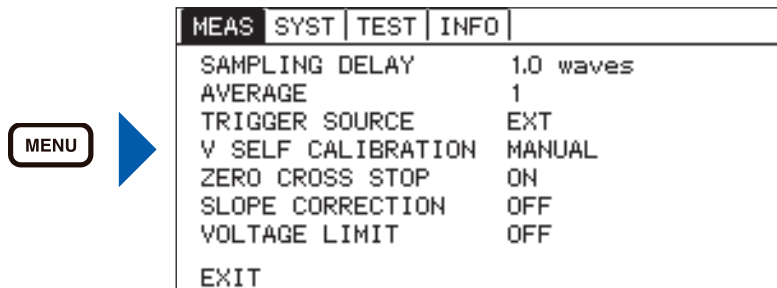
3 选择 [AUTO] 或 [MANUAL]。



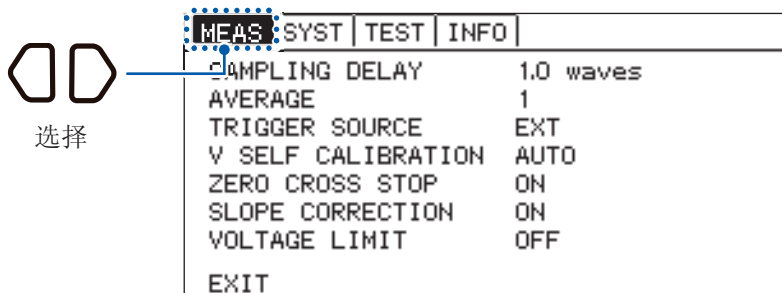
4.4 稳定测量值(平均功能)

对设置数量的测量值进行算数平均处理并显示。通过使用该功能，可缩小测量值的偏差。该功能仅适用于阻抗测量。

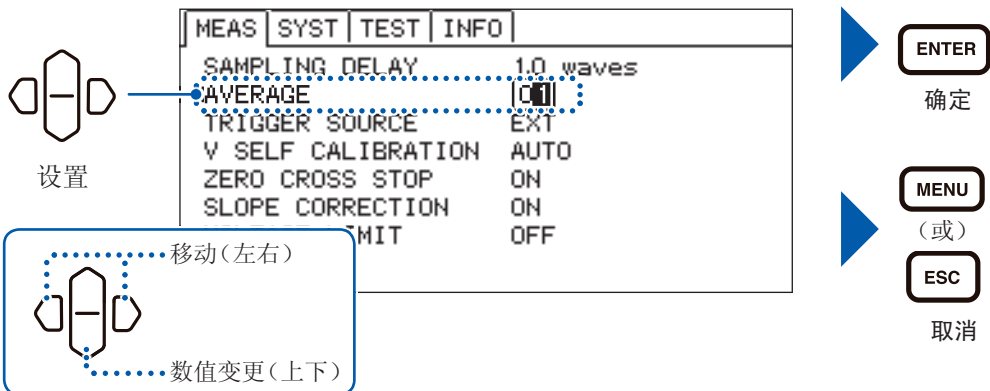
1 **MENU** 按下 (**MENU**)。(显示设置画面)



2 选择 [**MEAS**] 标签。

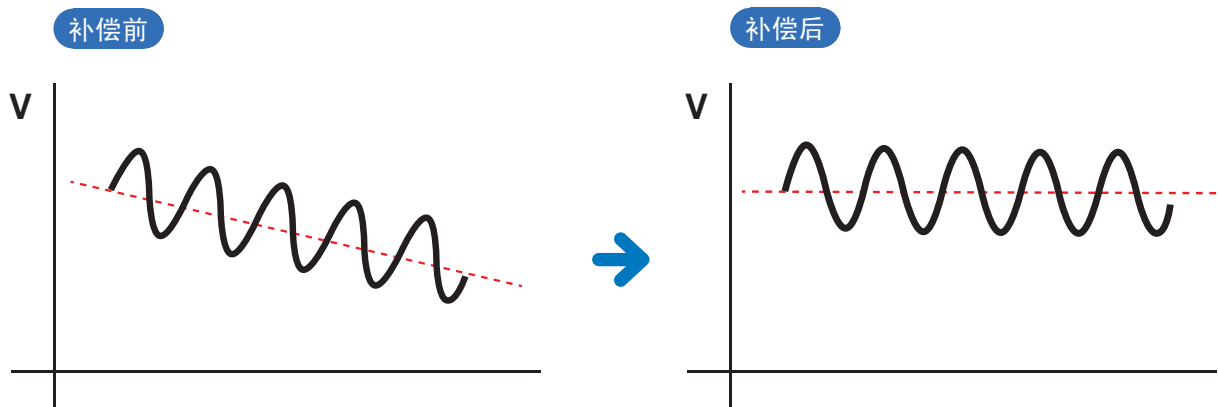


3 设置要进行平均化处理的测量值数。(1 ~ 99)



4.5 通过放电补偿电位斜率 （电位斜率补偿功能）

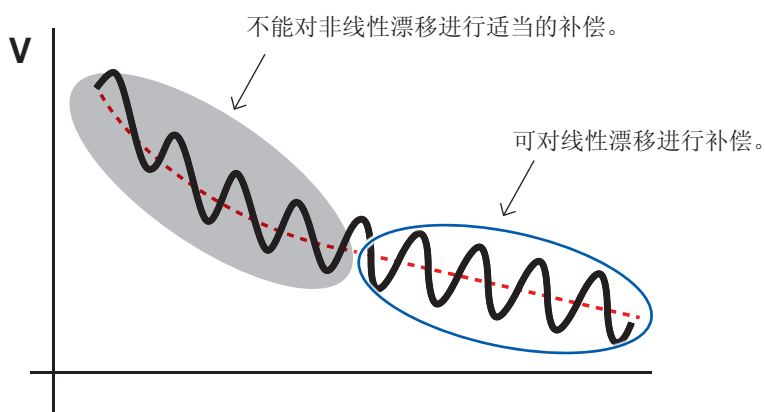
阻抗测量期间，测量信号可能会因电池特性或测量仪器的输入阻抗而产生漂移。该功能用于对线性漂移进行补偿。



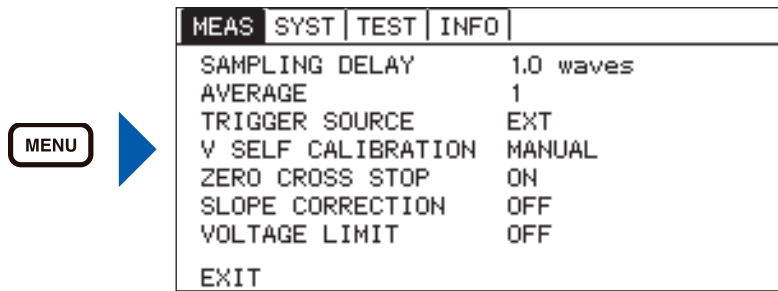
重要事项

针对线性漂移进行补偿。

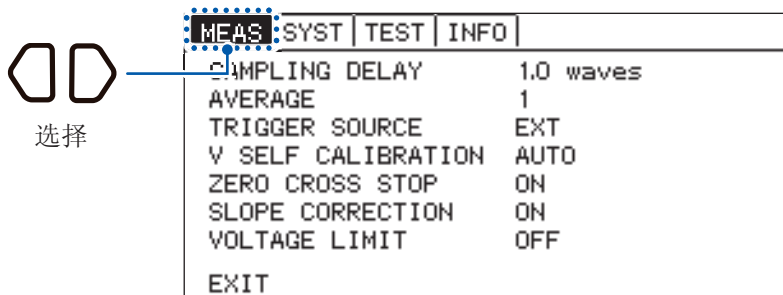
不能对下述非线性波动进行适当的补偿。请使用“在被测物的响应稳定之后开始测量（采样延迟功能）”（第36页），在被测物的响应稳定之后进行测量。



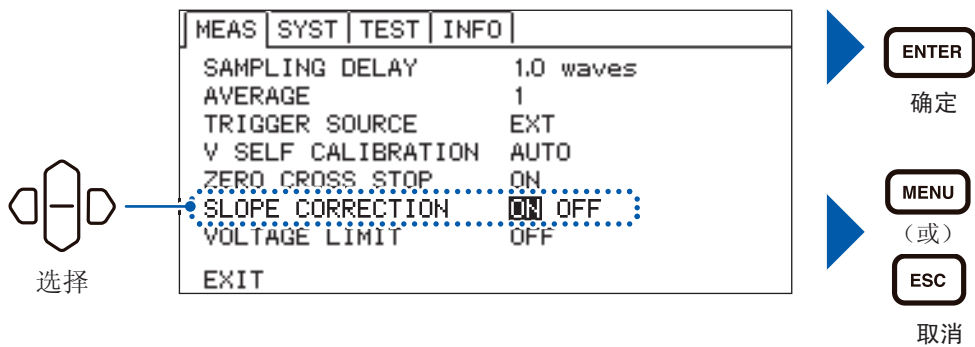
1 **MENU** 按下 (**MENU**)。(显示设置画面)



2 选择 [**MEAS**] 标签。



3 选择 [**ON**] 或 [**OFF**]。



4.6 通过测量信号防止过度充电（电压限值功能）

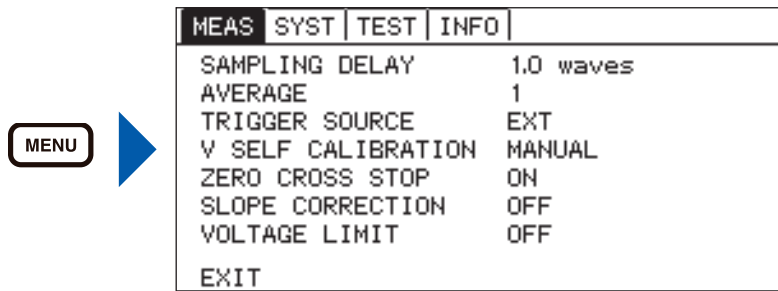
是阻抗测量时通过施加信号防止电池过度充电的功能。被测对象的电压大于设置电压时，不进行阻抗测量，而显示 **[OVER V LIMIT]** 信息。

注意

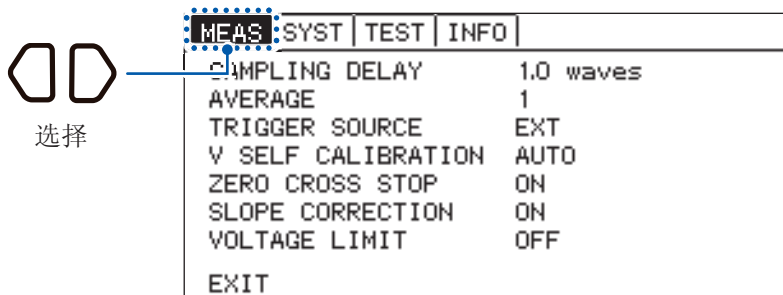


请将电压限值设为小于导致被测对象电池过度充电的电压值的值。如果在设为高电压值的状态下重复进行测量，则可能会导致电池处于过度充电状态。

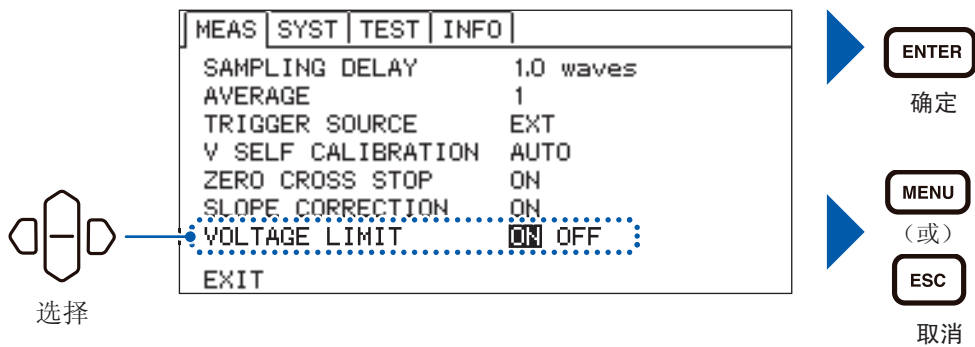
1 **MENU** 按下 (**MENU**)。(显示设置画面)



2 选择 [**MEAS**] 标签。



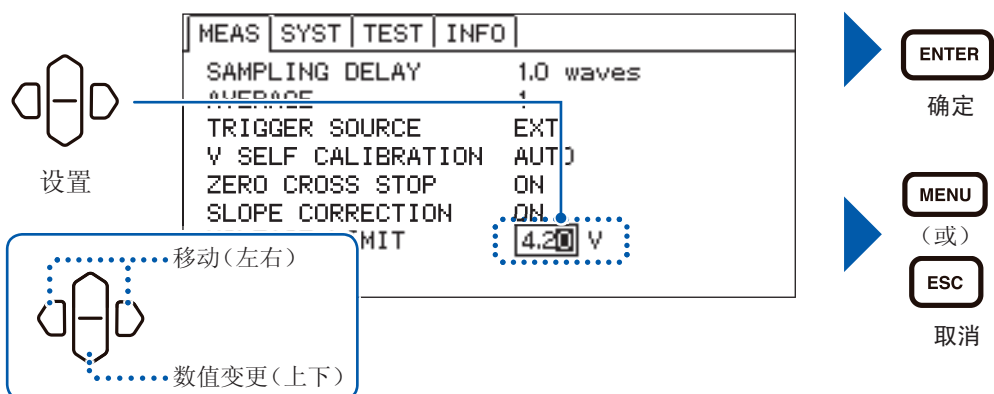
3 选择 [**ON**] 或 [**OFF**]。



4

测量条件的定制

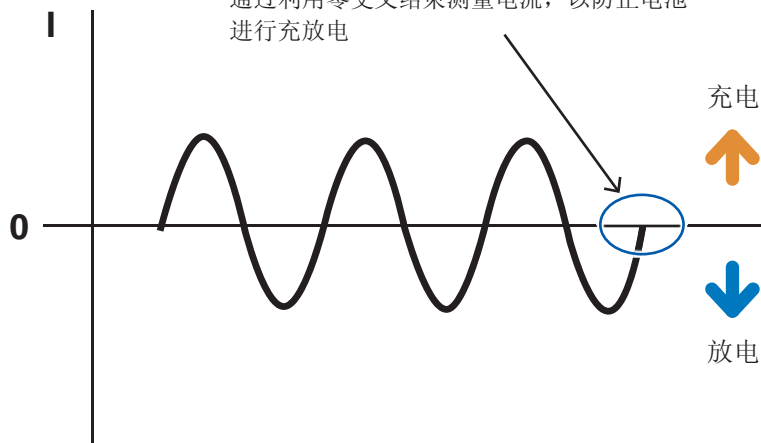
选择了 [**ON**] 时，设置电压。(0.01 V ~ 5.00 V)



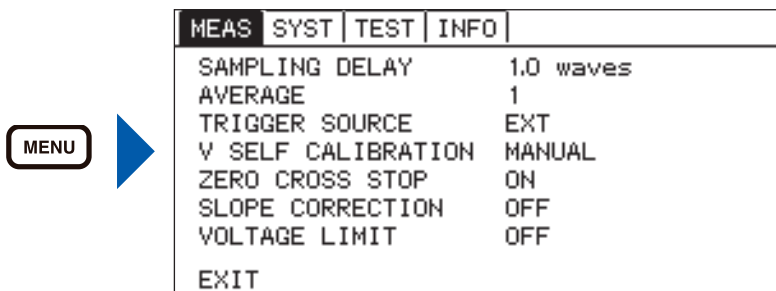
4.7 通过测量信号防止充放电 (测量信号零交叉停止功能)

为防止被测对象进行充放电，通过零交叉对抗阻测量时的施加测量信号进行结束处理。已将测量信号零交叉停止功能设为有效时，测量时间会延长测量频率的约 1 周期部分。

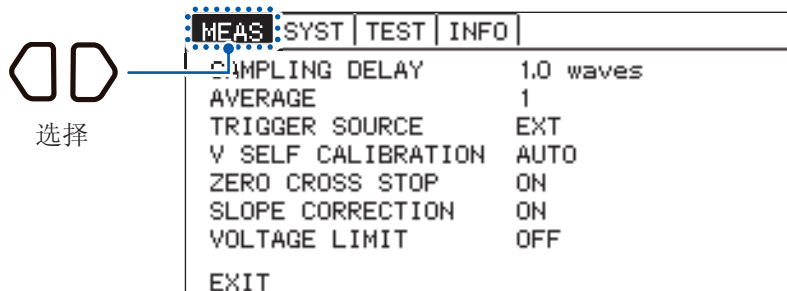
通过利用零交叉结束测量电流，以防止电池进行充放电



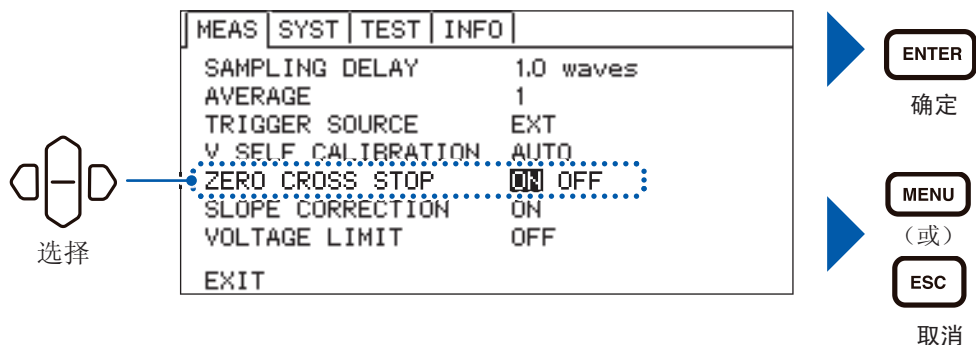
1 **MENU** 按下 (**MENU**)。(显示设置画面)



2 选择 [**MEAS**] 标签。



3 选择 [**ON**] 或 [**OFF**]。



判定测量值 (比较器功能)

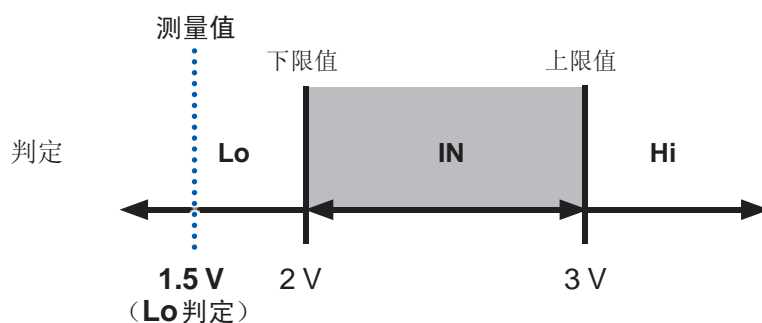
相对于事先设置的上下限值，判定测量值为Hi(上限值<测量值)、IN(下限值≤测量值≤上限值)还是Lo(测量值<下限值)。

上下限值与绝对值(绝对值设置仅限于电压[V])

上下限值

相对于事先设置的上下限值，判定测量值为Hi、IN还是Lo。

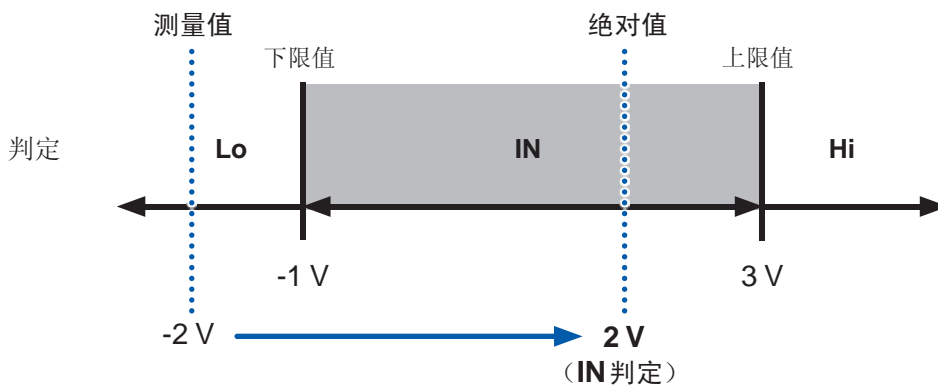
(例：上限值为3V、下限值为2V、测量值为1.5V时)



绝对值

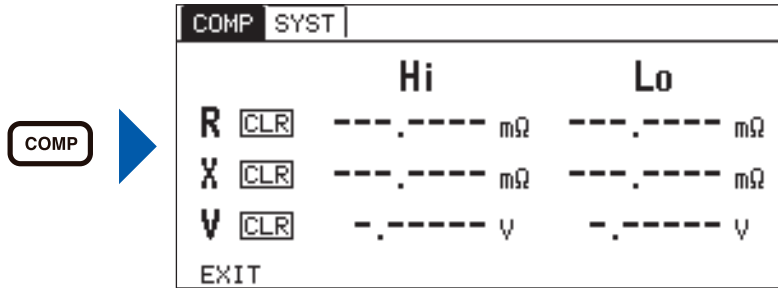
相对于事先设置的上下限值，判定测量值的绝对值为Hi、IN还是Lo。
即使极性接反，也可正确进行判定。

(例：上限值为3V、下限值为-1V、测量值为-2V时)

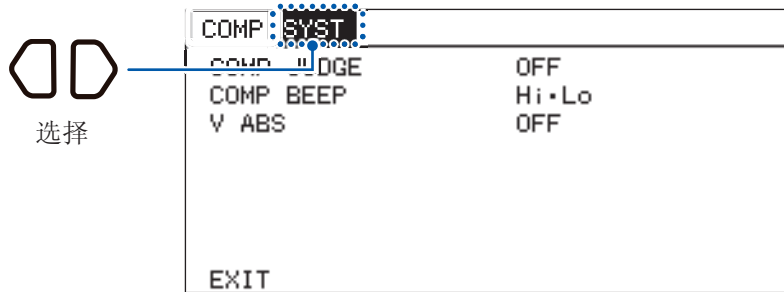


5.1 进行比较器功能的ON/OFF

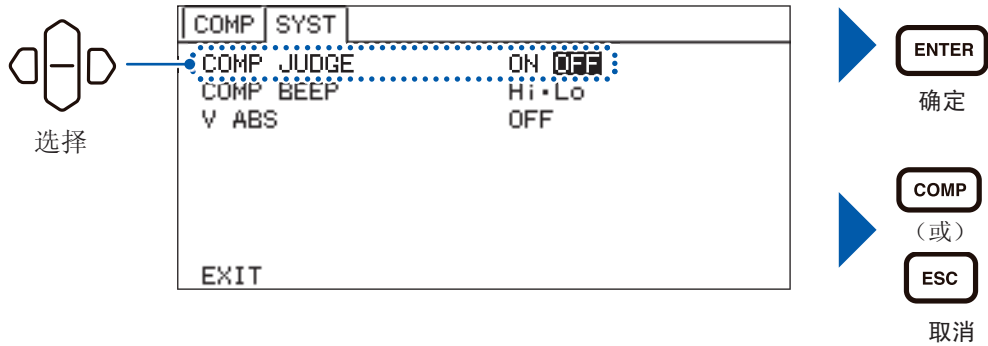
1 **COMP** 按下 (**COMP**) (显示设置画面)



2 选择 [**SYST**] 标签。



3 选择 [**ON**] 或 [**OFF**].



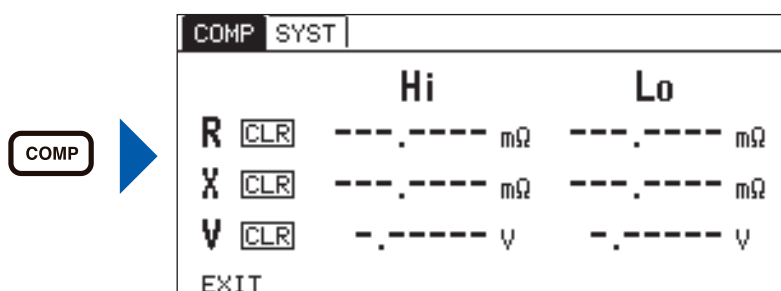
5.2 设置上下限值

已将比较器功能设为有效时，设置用于判定的上下限值。下面以R、X、V为例说明设置方法。

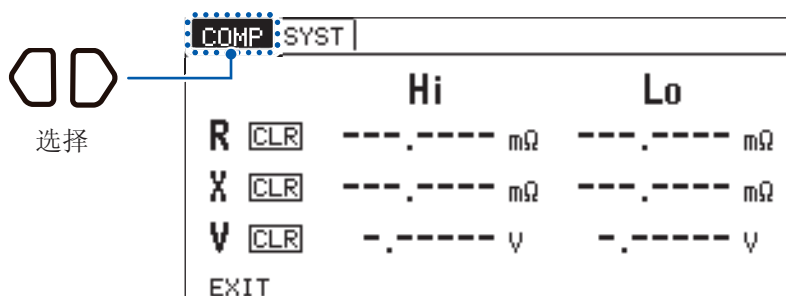
设置示例

R	上限值： 7.5 mΩ	下限值： 7 mΩ
X	不判定	
V	上限值： 5 V	下限值： 4 V

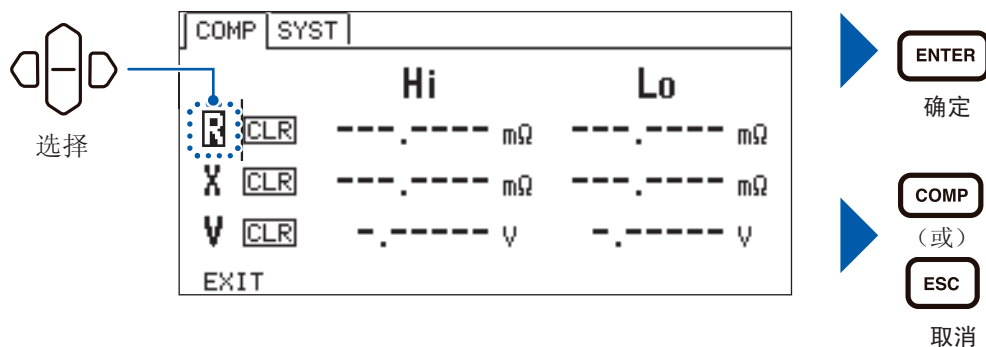
1 **COMP** 按下 (**COMP**) (显示设置画面)



2 选择 [**COMP**] 标签。



3 选择参数 [**R**]。



5

判定测量值(比较器功能)

4 将[R]的上限值设为7.5000 mΩ，将下限值设为7.0000 mΩ。

COMP SYST

Hi Lo

R [CLR] +007.5000 mΩ +007.0000 mΩ

----- mΩ ----- mΩ

----- V ----- V

移动(左右)

数值变更(上下)

ENTER 确定

COMP (或)

ESC 取消

5 由于不使用参数[X]，因此不设置值。（[-----]显示表示无效）

COMP SYST

Hi Lo

R [CLR] +007.5000 mΩ +007.0000 mΩ

X [CLR] ----- mΩ ----- mΩ

V [CLR] ----- V ----- V

EXIT

6 选择参数[V]。

COMP SYST

Hi Lo

R [CLR] +007.5000 mΩ +007.0000 mΩ

X [CLR] ----- mΩ ----- mΩ

V [CLR] ----- V ----- V

EXIT

选择

ENTER 确定

COMP (或)

ESC 取消

7 将[V]的上限值设为5.00000 V，将下限值设为4.00000 V。

COMP SYST

Hi Lo

R [CLR] +007.5000 mΩ +007.0000 mΩ

X [CLR] ----- mΩ ----- mΩ

V [CLR] +5.00000 V +4.00000 V

EXIT

移动(左右)

数值变更(上下)

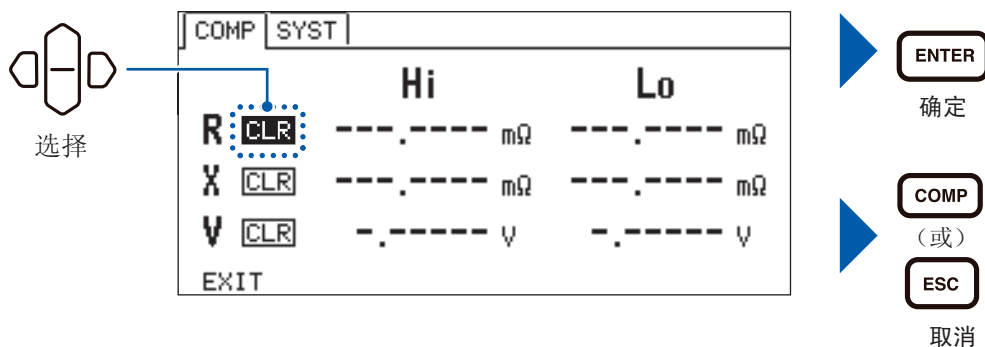
上限值 下限值

ENTER 确定

COMP (或)

ESC 取消

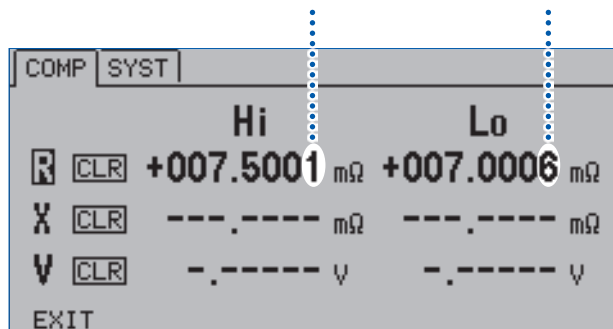
如果选择[CLR]并确定，设置值则会显示为[-.----]，设置值无效。不判定无效的参数。



已设为 100 mΩ 量程 (最小分辨率为 0.001 mΩ) 时

设置的最小数位按四舍五入进行处理。

进行四舍五入，将上限值按 7.500 mΩ、下限值按 7.001 mΩ 处理



可设置范围

R	-003.0000 mΩ ~ +120.0000 mΩ
X	-120.0000 mΩ ~ +120.0000 mΩ
Z	+000.0000 mΩ ~ +120.0000 mΩ
θ	-180.000° ~ +180.000°
V	-5.10000 V ~ +5.10000 V
所有量程通用	

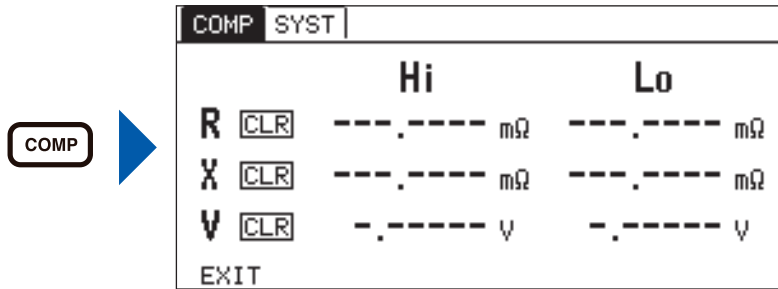
重要事项

设为 Hi 值小于 Lo 值时，将通过 Hi 设置的值设为 Lo 值。

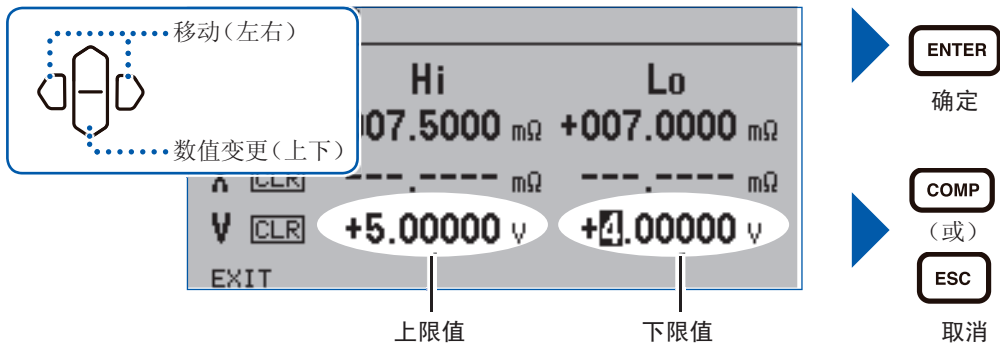
5.3 利用绝对值进行电压判定

利用绝对值(第45页)进行电压上下限判定。
 (R、X、Z、θ不能设为利用绝对值进行判定)

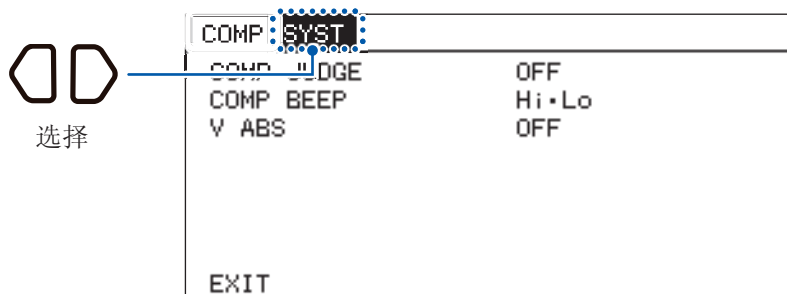
1 **COMP** 按下 (**COMP**) (显示设置画面)



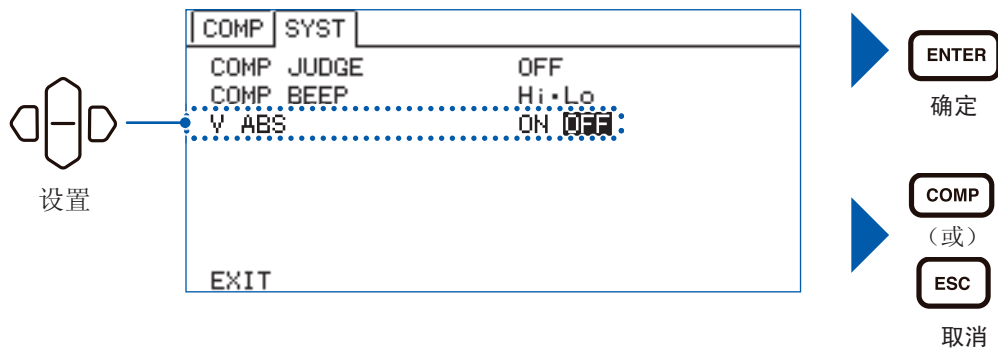
2 设置[V]的上下限值。(第47页)



3 选择[SYST]标签。



4 选择[ON]或[OFF]。



5.4 通过声音确认判定

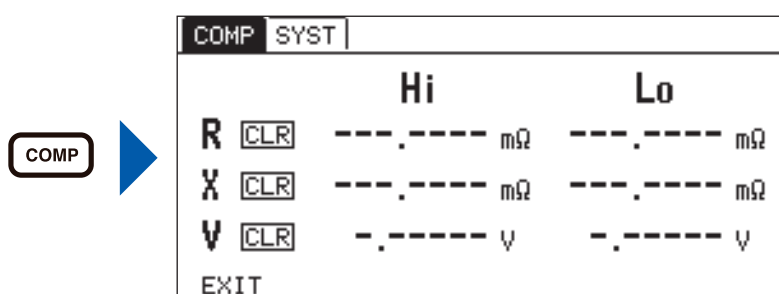
可选择测量结果判定音的有无。

- OFF** : 不鸣响蜂鸣器
Hi•Lo : 判定结果为Hi•Lo时, 鸣响蜂鸣器(3次短音)
IN : 判定结果为IN时, 鸣响蜂鸣器(长音)
ALL : 判定结果为Hi•Lo时, 鸣响蜂鸣器(3次短音)
判定结果为IN时, 鸣响蜂鸣器(长音)

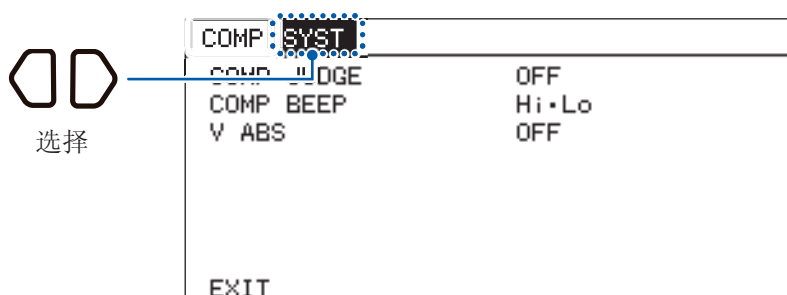
测量判定结果	判定音的设置			
	OFF	Hi•Lo	IN	ALL
Hi	—	✓(3次短音)	—	✓(3次短音)
IN	—	—	✓(长音)	✓(长音)
Lo	—	✓(3次短音)	—	✓(3次短音)

—: 不鸣响蜂鸣器、✓(长音): 鸣响长音蜂鸣器、✓(3次短音): 鸣响3次短音蜂鸣器

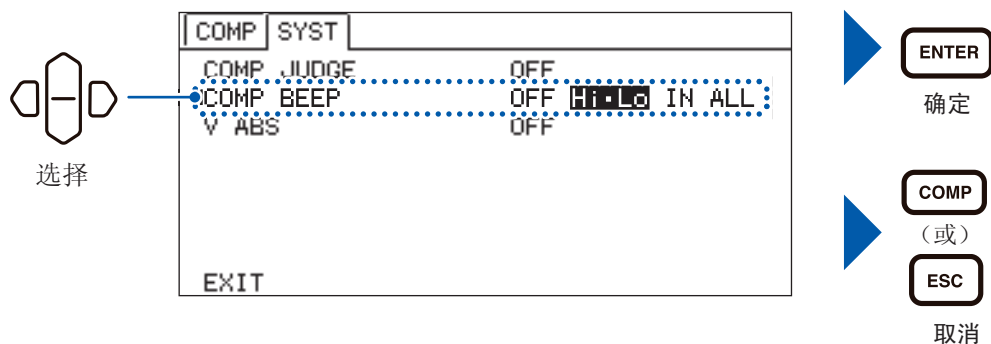
- 1 **COMP** 按下 (**COMP**) (显示设置画面)



- 2 选择 [**SYST**] 标签。



- 3 从 [**OFF**]、**[Hi•Lo]**、**[IN]**、**[ALL]** 中选择。



5

判定测量值(比较器功能)

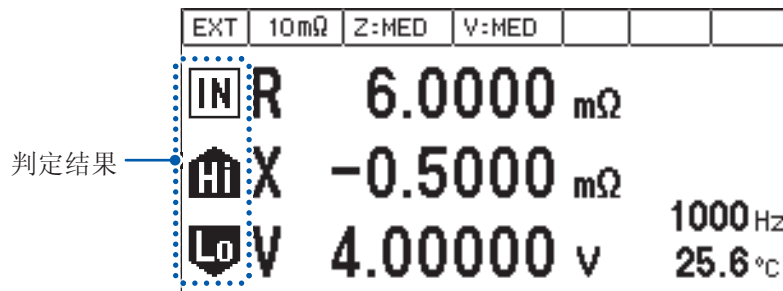
5.5 确认判定结果

根据判定结果，会在测量画面的参数左面显示指示灯。

将各参数的判定结果与综合判定结果输出到EXT.I/O。

仅在进行比较器判定的所有有效参数为IN时，综合判定PASS才会变为ON（FAIL为OFF）。

IN	测量值小于设置的上限值且大于下限值时
Hi	测量值大于设置的上限值时
Lo	测量值小于设置的下限值时



测量结果	判定结果	EXT.I/O 的输出					
		Hi	IN	Lo	ERR	PASS	FAIL
Hi 设置值 < 测量值	Hi	ON	OFF	OFF	OFF	OFF	ON
Lo 设置值 ≤ 测量值 ≤ Hi 设置值	IN	OFF	ON	OFF	OFF	ON	OFF
测量值 < Lo 设置值	Lo	OFF	OFF	ON	OFF	OFF	ON
OverRange	Hi	ON	OFF	OFF	OFF	OFF	ON
测试异常	不判定	OFF	OFF	OFF	ON	OFF	OFF
测量中断时	不判定	OFF	OFF	OFF	OFF	OFF	OFF

6

测量条件的保存与读取 (面板保存与读取)

将当前的测量条件保存到本仪器的存储器中(面板保存功能), 通过按键操作、通讯命令发送、外部控制读取已保存的测量条件。(面板读取功能)

可利用本仪器保存最多 126 组测量条件。即使切断电源, 也保持已保存的测量条件, 可利用面板读取功能读取。

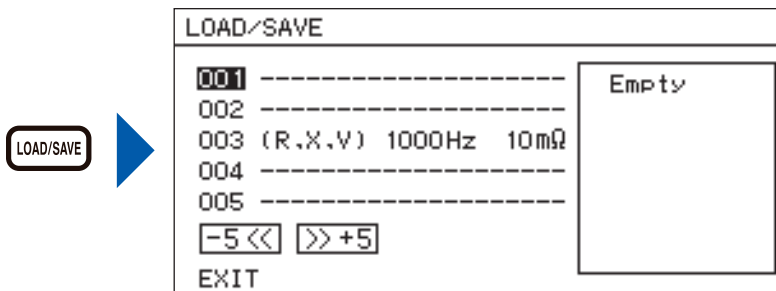
可利用面板保存功能保存的项目

保存内容	• 测量功能	• 量程	• 测量频率
	• 阻抗测量速度	• 电压测量速度	• 调零设置
面板数	• 调零数据	• 采样延迟设置	• 比较器设置
	• 平均	• 电位斜率补偿设置	• 电压限值
	• 自校正设置	• 测量信号零交叉 停止功能	• 触发源
面板数	126		

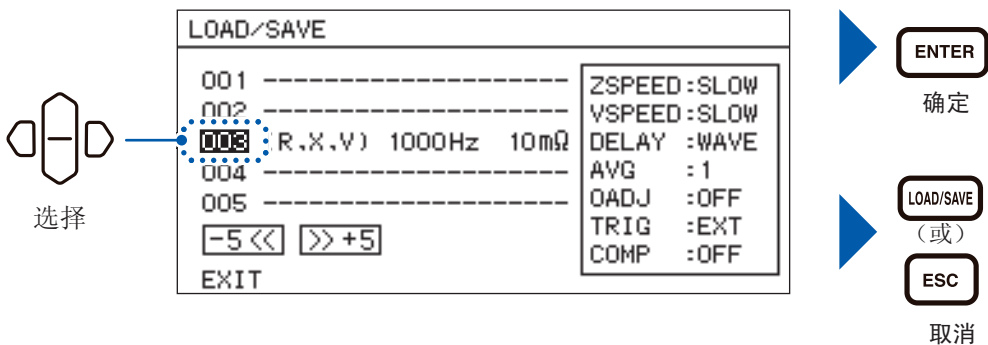
6.1 保存设置条件(面板保存功能)

保存当前设置的测量条件。

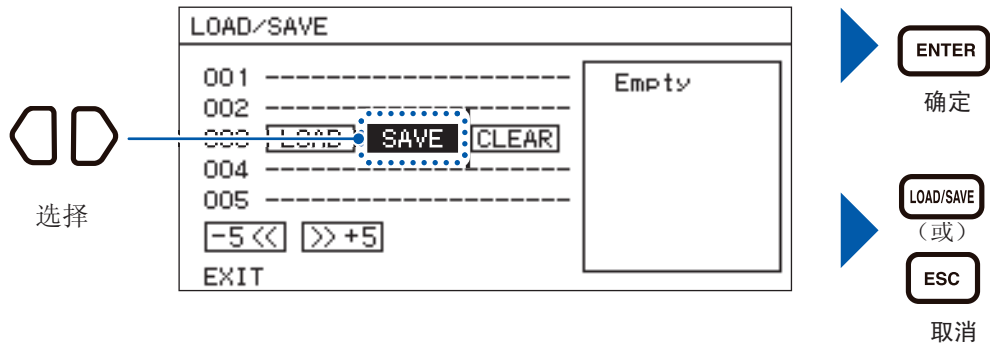
1 **LOAD/SAVE** 按下 (**LOAD/SAVE**)。(显示面板画面)



2 选择要保存的面板编号。

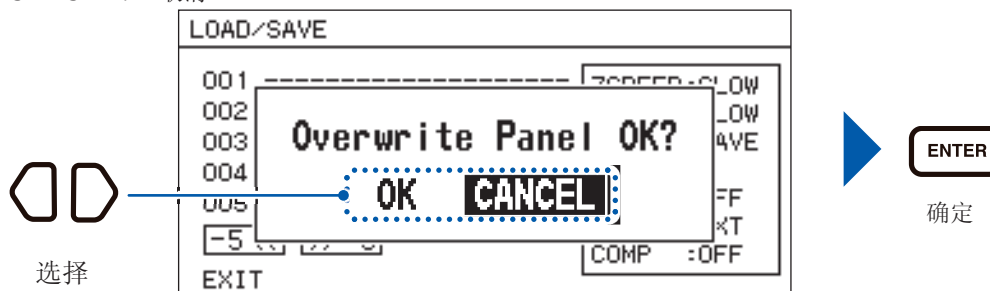


3 选择 [SAVE]。

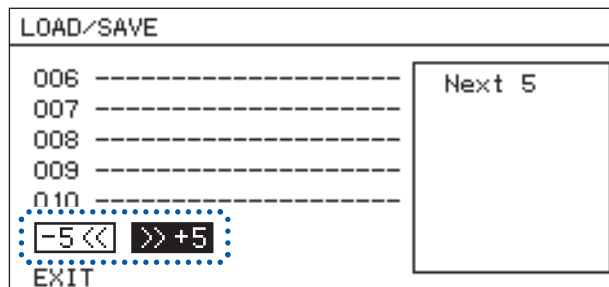


选择了已保存的面板编号时，会显示确认窗口。

OK：覆盖
CANCEL：取消



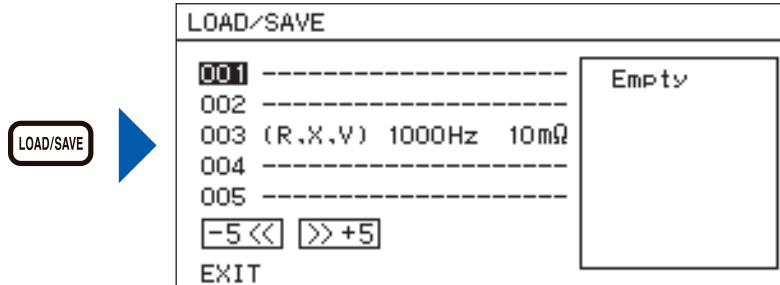
如果选择 [+5]，则会显示5个后续的面板编号。选择 [-5] 之后，则会显示5个之前的面板编号。



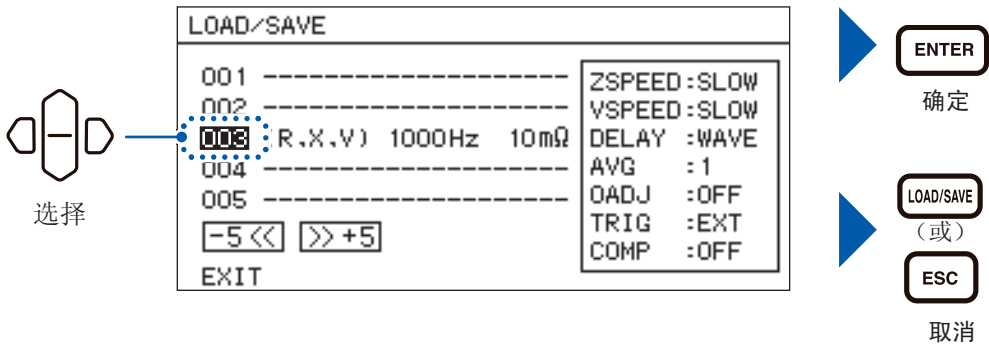
6.2 读取设置条件(面板读取功能)

读取保存的测量条件。

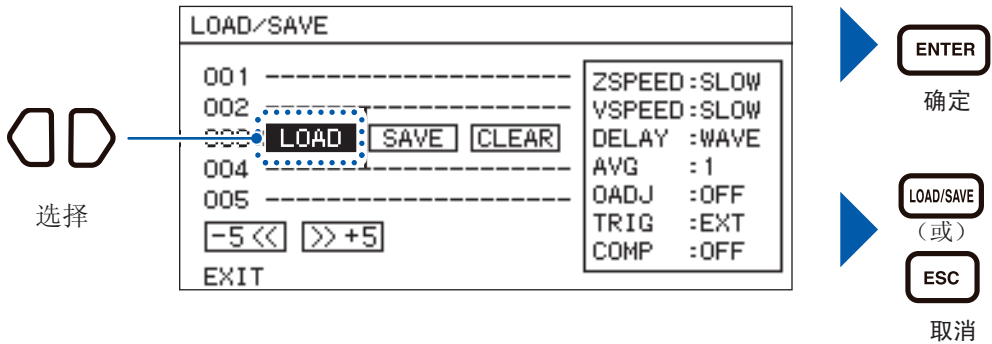
- 1 **LOAD/SAVE** 按下 (**LOAD/SAVE**)。(显示面板画面)



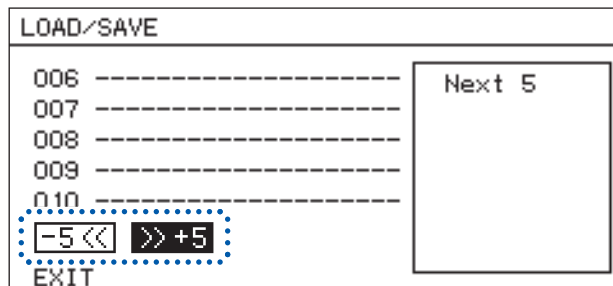
- 2 选择要读取的面板编号。



- 3 选择 **LOAD**。



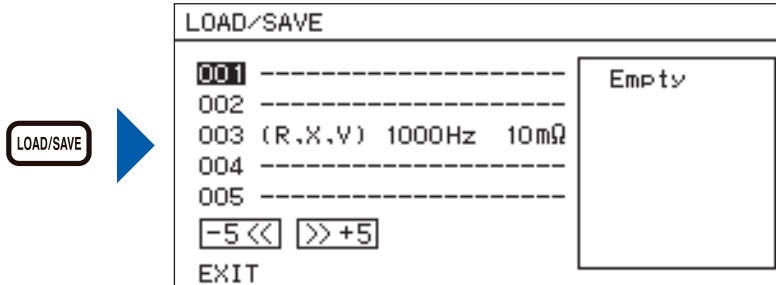
如果选择 **[+5]**，则会显示5个后续的面板编号。选择 **[-5]** 之后，则会显示5个之前的面板编号。



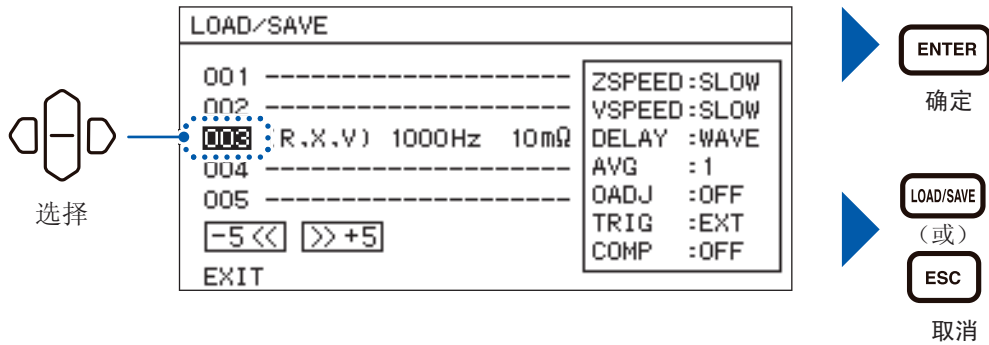
6.3 删除面板的内容

删除保存的测量条件。

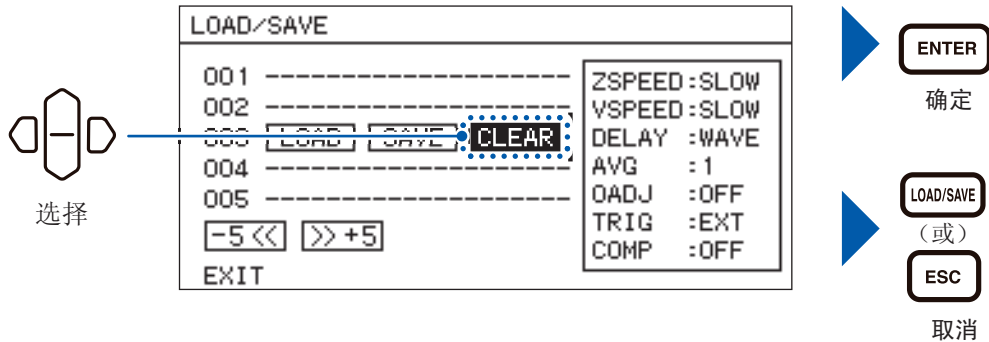
1 **LOAD/SAVE** 按下 (**LOAD/SAVE**)。(显示面板画面)



2 选择要删除的面板编号。

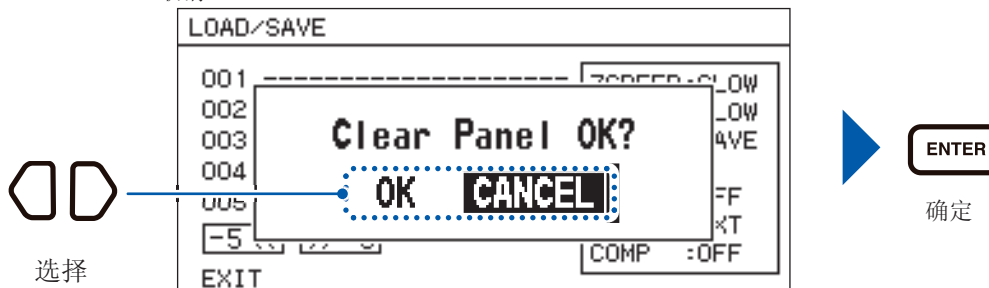


3 选择 **[CLEAR]**。



确认窗口打开。

4 OK: 删除
CANCEL: 取消



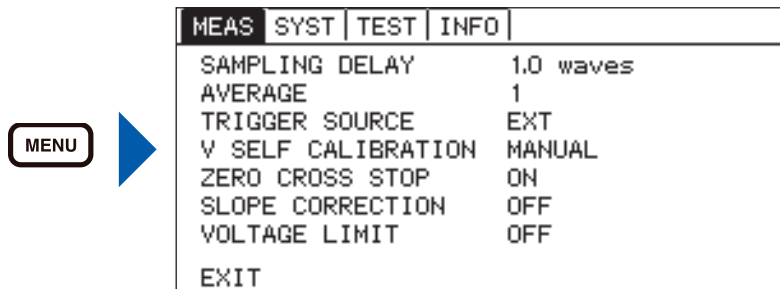
7 系统设置

7.1 将按键操作设为有效/无效

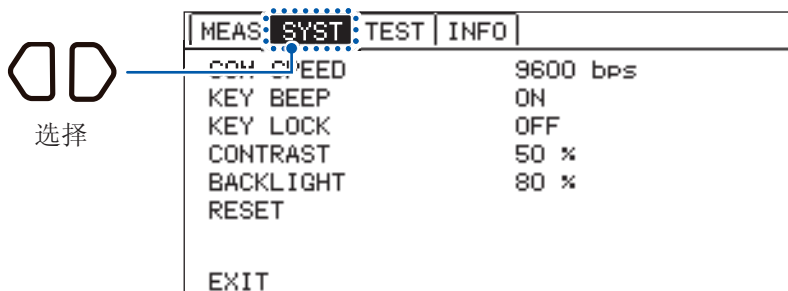
START/STOP 将 (**START/STOP**) 以外的按键操作设为无效状态。

将按键操作设为无效状态

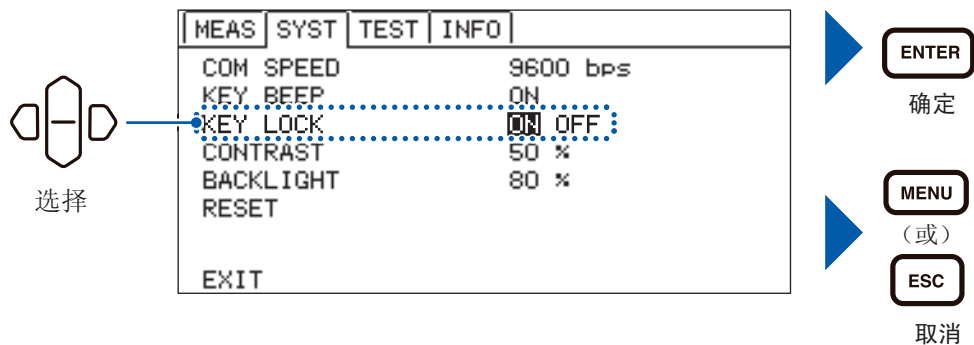
1 **MENU** 按下 (**MENU**)。(显示设置画面)



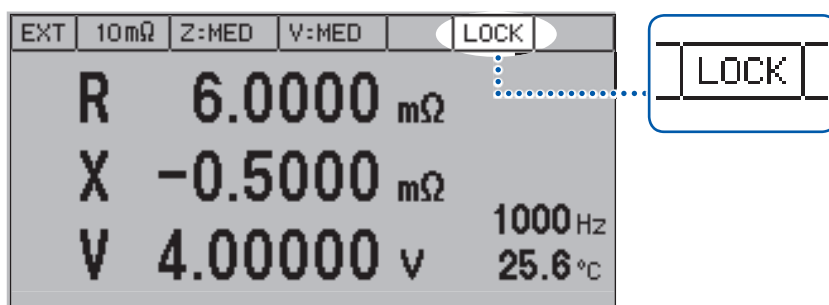
2 选择 [**SYST**] 标签。



3 选择 [**ON**].

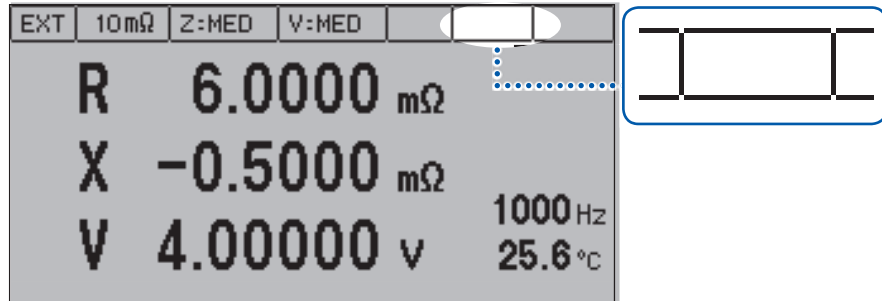


4 测量画面中显示 [**LOCK**], 按键操作变为无效状态。



将按键操作设为有效状态

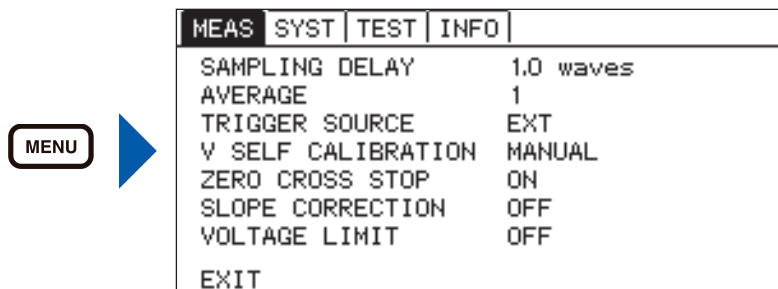
- 1 **LOCAL** 按住 (**LOCAL**) 5 秒钟。
- 2 测量画面中的 [**LOCK**] 显示消失，按键操作变为有效状态。



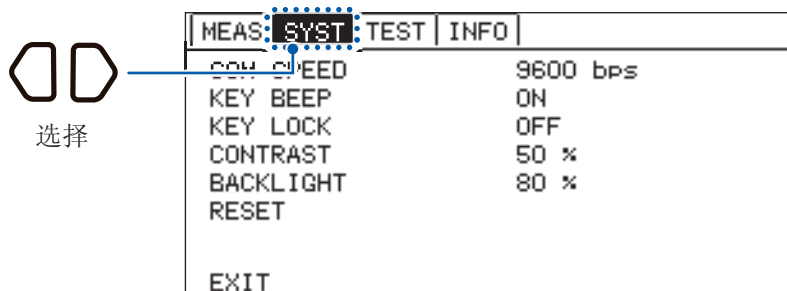
7.2 设置按键操作音的有无

设置按键操作音的有无。

- 1 **MENU** 按下 (**MENU**)。(显示设置画面)

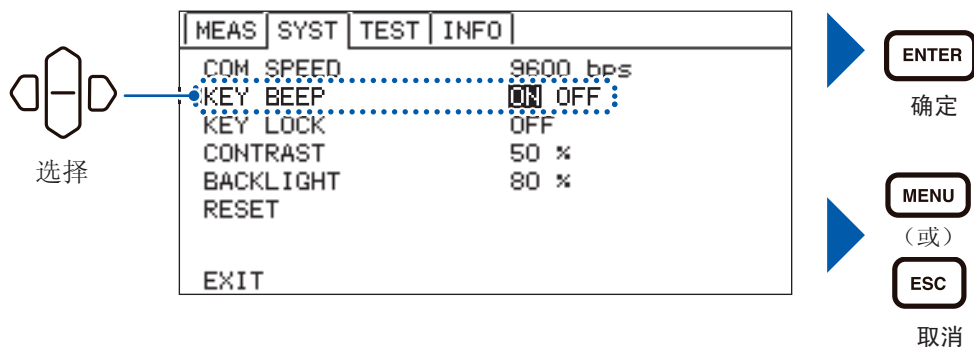


- 2 选择 [**SYST**] 标签。



- 3 选择 [**ON**] 或 [**OFF**]。

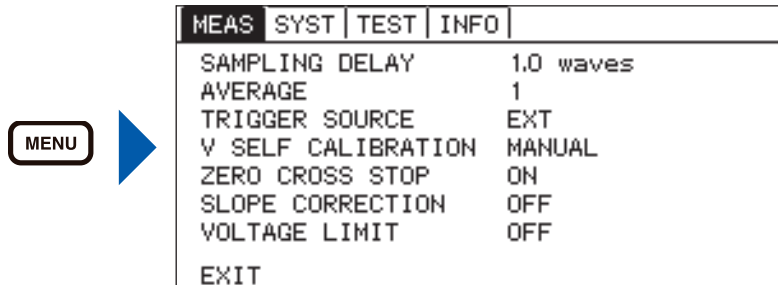
ON : 鸣响操作音
OFF : 不鸣响操作音



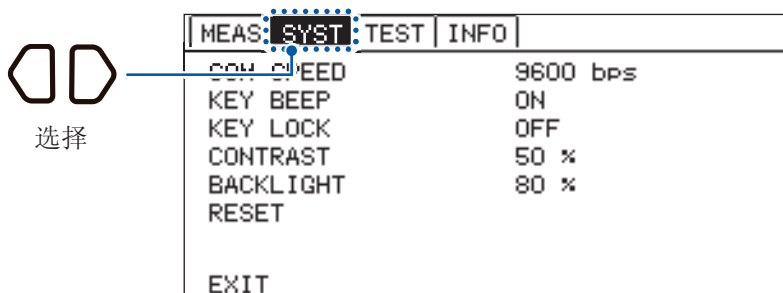
7.3 调整画面对比度

有时可能会因环境温度而难以看清画面显示。可通过调整对比度来调整画面的清晰度。

1 **MENU** 按下 (**MENU**)。(显示设置画面)



2 选择 [**SYST**] 标签。



3 调整对比度。

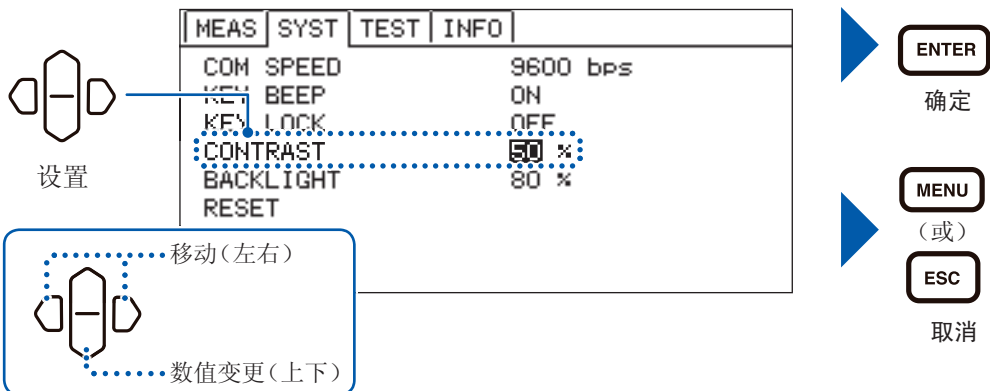


: 提高对比度



: 降低对比度

设置范围 : 0 ~ 100%、5% 刻度 (初始设置 : 50%)

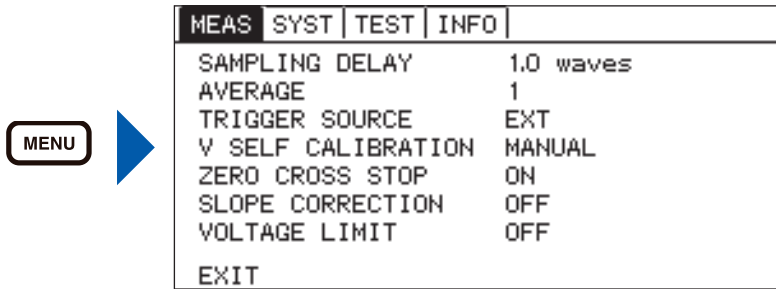


7.4 调整背光

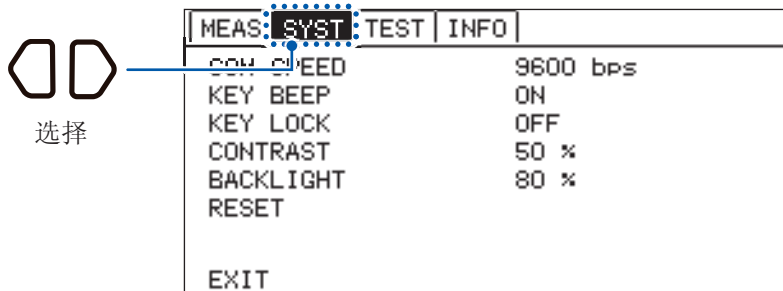
可根据放置场所的照度调整背光的亮度。

将触发源设为外部触发时，如果未操作的状态持续 1 分钟，背光的亮度则会自动降低。

1  按下 (**MENU**)。(显示设置画面)



2 选择 [**SYST**] 标签。



3 调整背光。

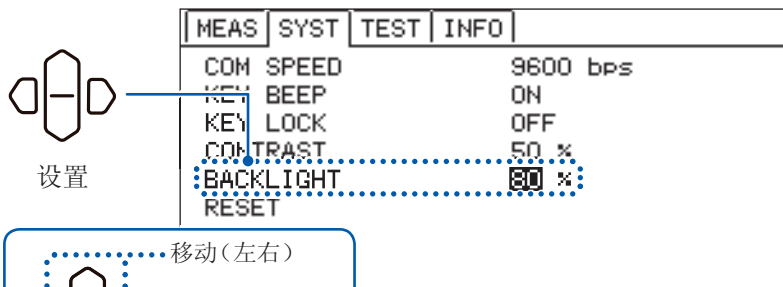


: 提高背光的亮度



: 降低背光的亮度

设置范围 : 10 ~ 100%、5% 刻度 (初始设置 : 80%)



设置

 移动 (左右)

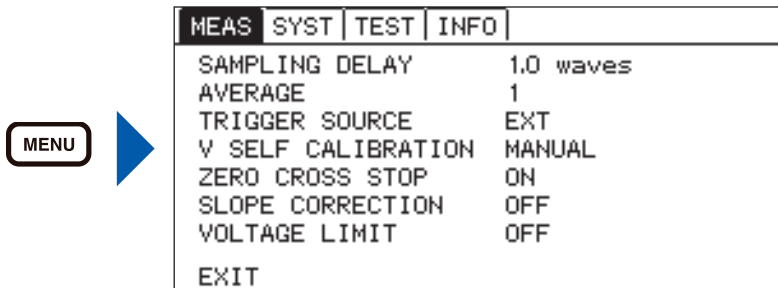
 数值变更 (上下)

7.5 系统测试

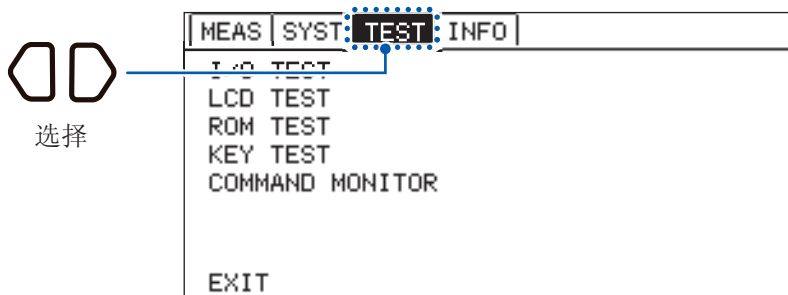
I/O TEST

可测试EXT.I/O的输入输出。除了手动切换输出信号ON、OFF之外，还可在画面中查看输入信号的状态。

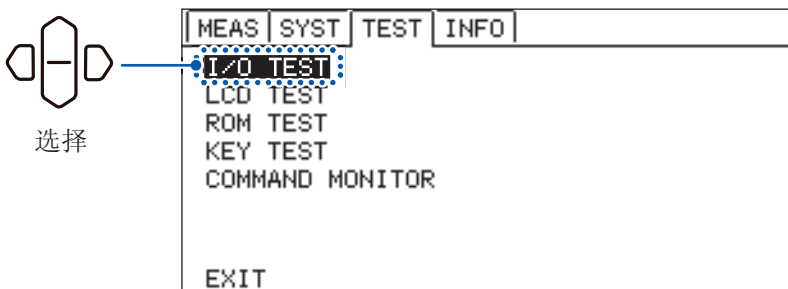
1 **MENU** 按下 (**MENU**)。(显示设置画面)



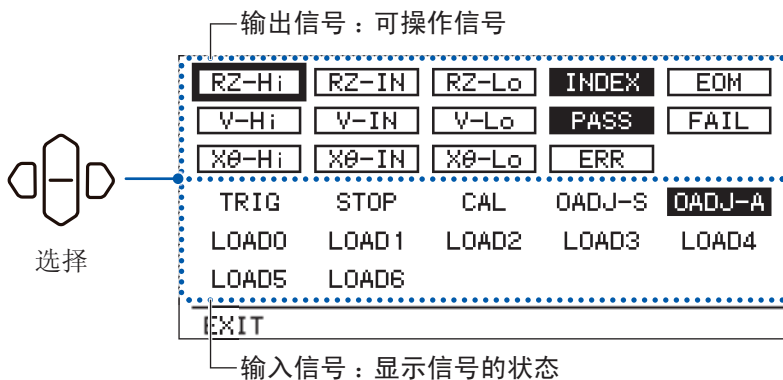
2 选择 **TEST** 标签。



3 选择 **I/O TEST**。



4 进行 I/O 测试。
(I/O 测试期间，不能通过通讯执行命令、查询)



ENTER
至测试画面

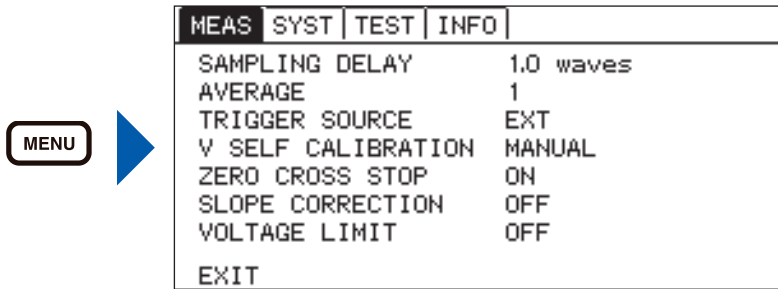
ENTER
信号的 ON/OFF
ON：加亮显示
OFF：通常显示

ESC
取消

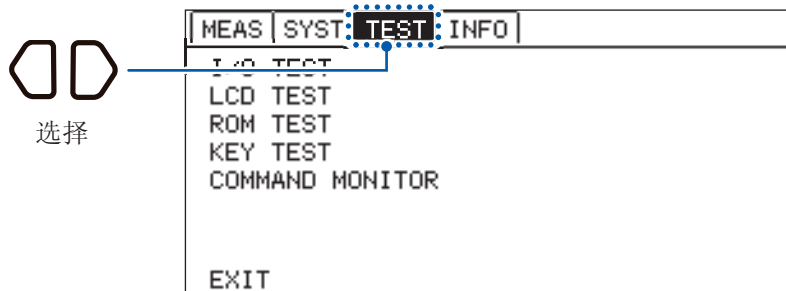
KEY TEST

可确认按键没有发生故障。

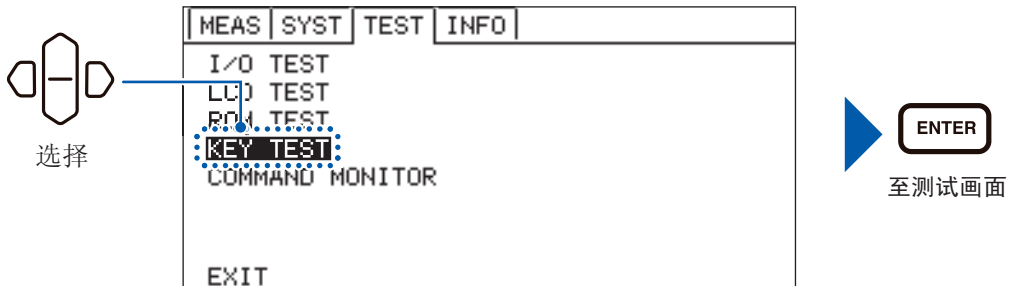
- 1 **MENU** 按下 (**MENU**)。(显示设置画面)



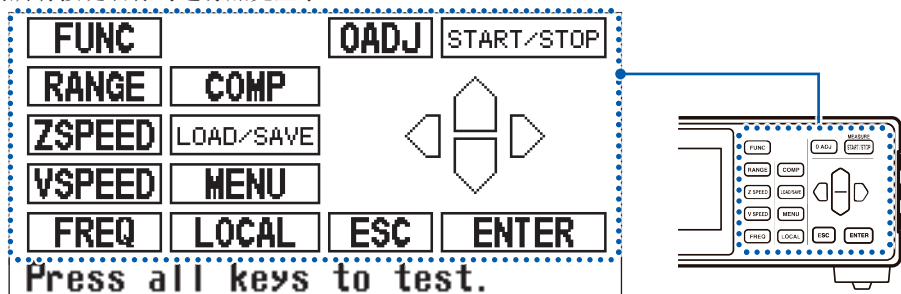
- 2 选择 **TEST** 标签。



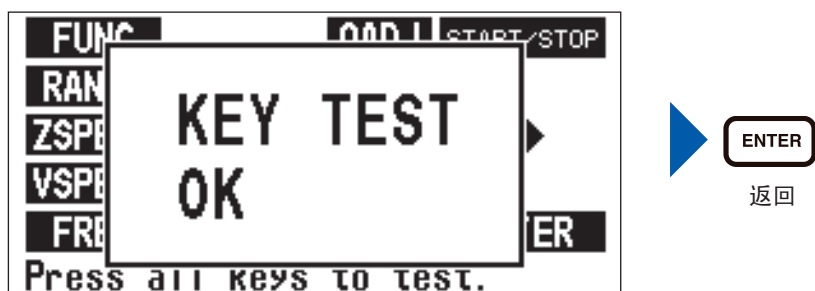
- 3 选择 **KEY TEST**。



- 4 按下本仪器的按键，进行按键测试。
(请确认画面上的所有按键名称均进行加亮显示)



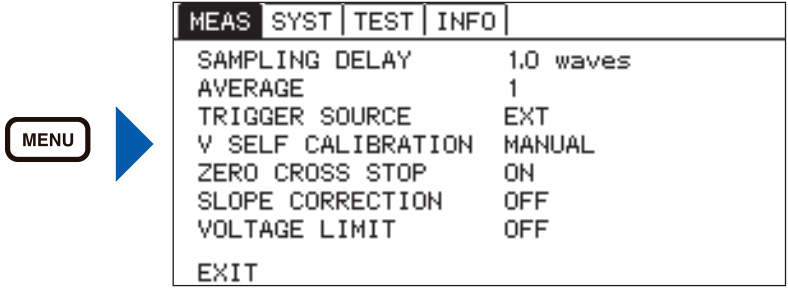
- 5 返回到按键测试设置画面。



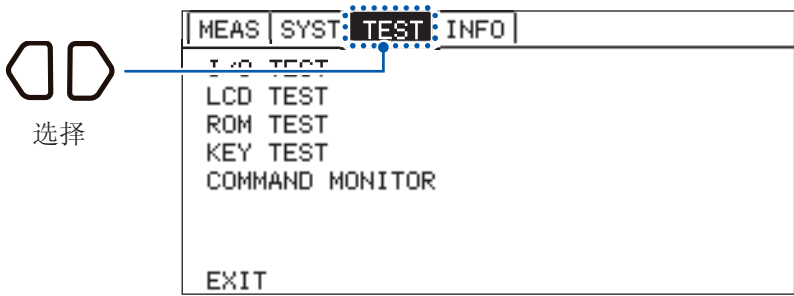
LCD TEST

可确认显示画面中没有点缺失。

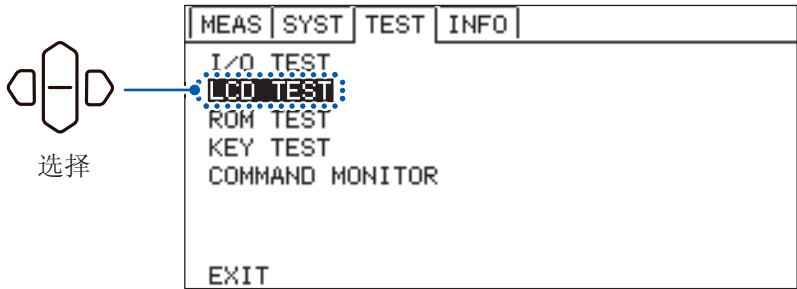
1  按下 (MENU)。(显示设置画面)



2 选择 [TEST] 标签。

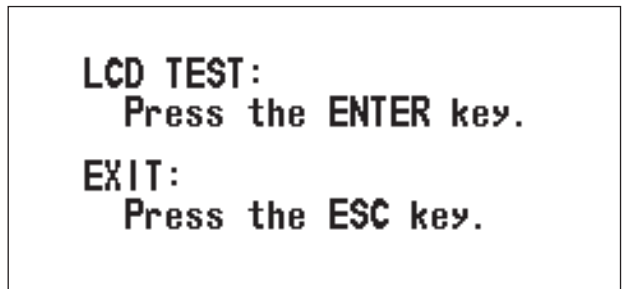


3 选择 [LCD TEST]。



 至测试画面

4 显示测试说明画面。



 执行

 返回

5 按下 ENTER，确认显示区的画面重复进行全点亮与全熄灭。
(画面示例为全点亮情形)



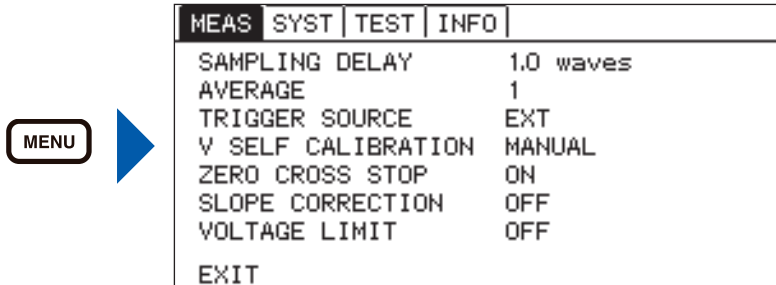
 执行

 返回

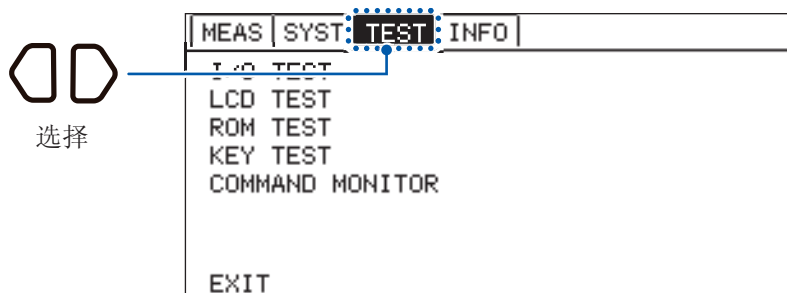
ROM TEST

可确认本仪器的程序数据是否正常。

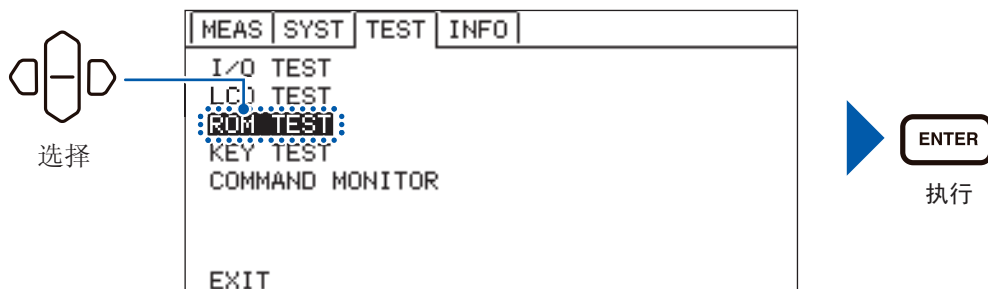
1 **MENU** 按下 (**MENU**)。(显示设置画面)



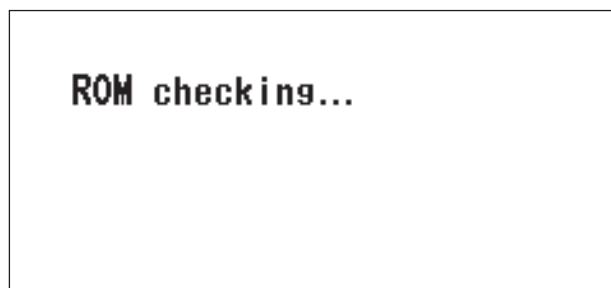
2 选择 [**TEST**] 标签。



3 选择 [**ROM TEST**]。



4 进行ROM测试。



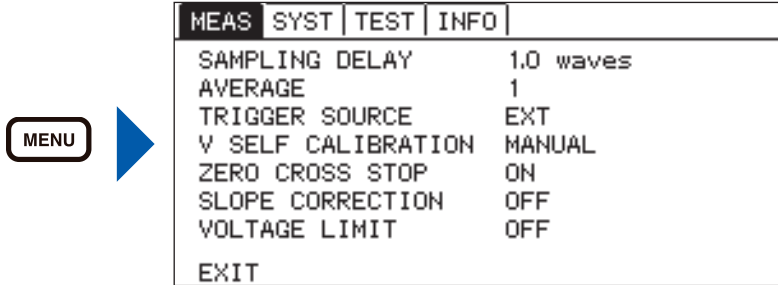
5 返回到ROM测试设置画面。



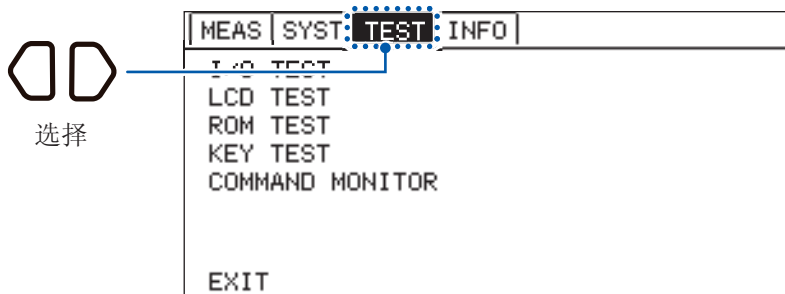
COMMAND MONITOR

可在画面中显示通讯命令与查询的响应。

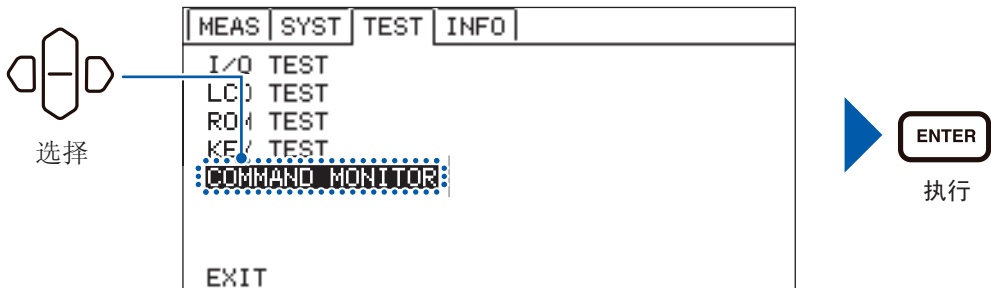
1 **MENU** 按下 (**MENU**)。(显示设置画面)



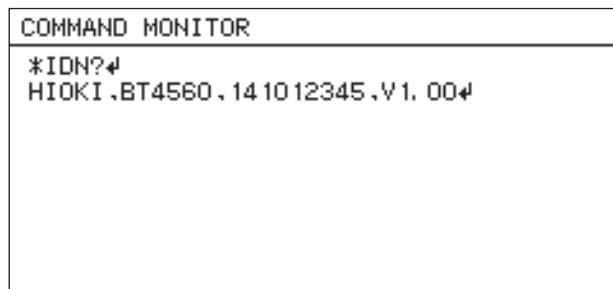
2 选择 [**TEST**] 标签。



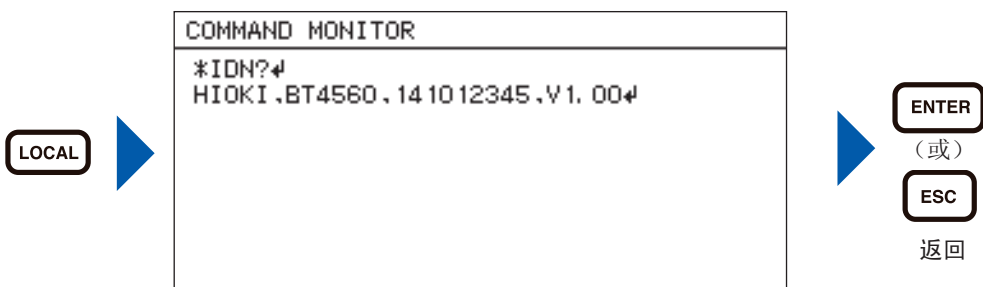
3 选择 [**COMMAND MONITOR**]。



4 确认通讯命令的内容。

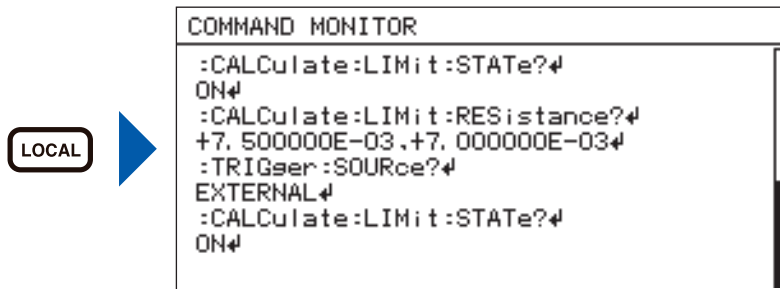


5 **LOCAL** 按下 (**LOCAL**)。(此时可进行按键操作)

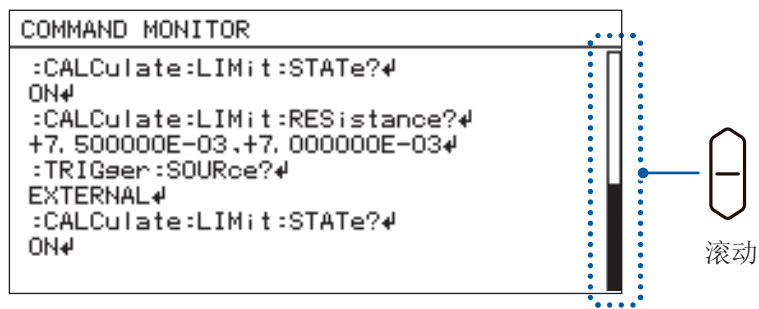


确认画面已满时，滚动画面。

1 **LOCAL** 按下 (**LOCAL**)。(此时可进行按键操作)



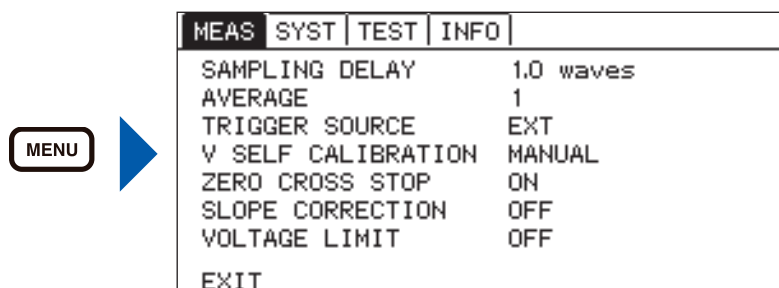
2 进行滚动。



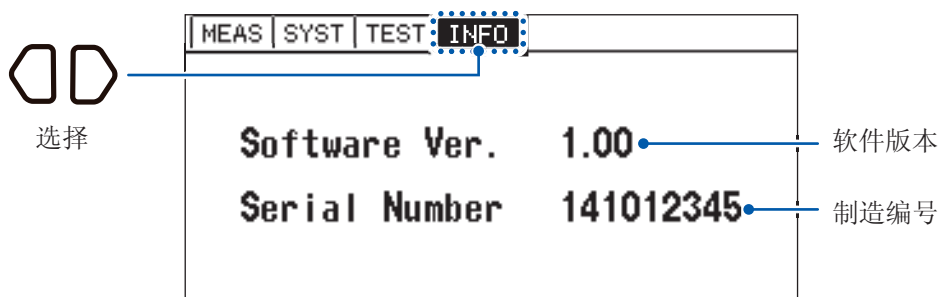
7.6 确认本仪器的信息

显示软件版本与制造编号。

- 1 **MENU** 按下 (**MENU**)。(显示设置画面)



- 2 选择 **[INFO]** 标签。
(显示软件版本与制造编号)



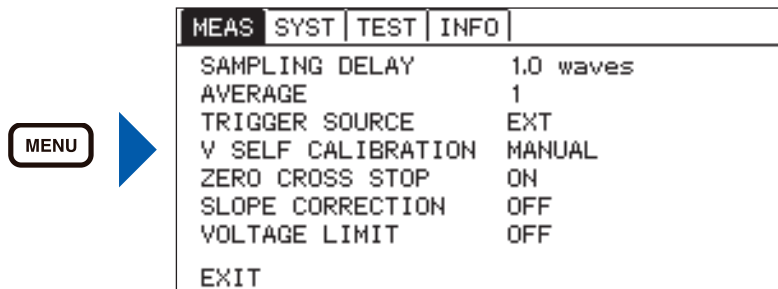
7.7 进行初始化(复位)

复位功能包括下述2种方法。

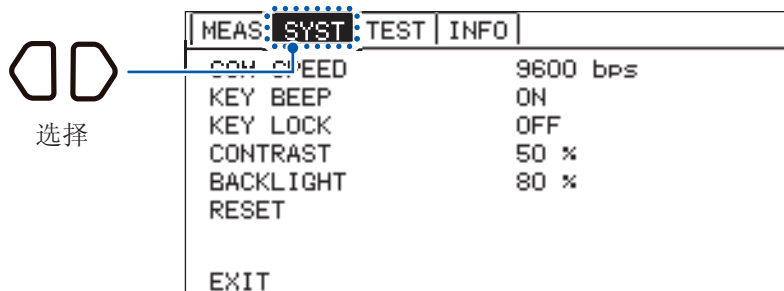
NORMAL	将接口设置、调零值、面板保存数据以外的数据初始化为出厂状态
SYSTEM	将接口设置以外的数据初始化为出厂状态

有关复位项目的详细说明，请参照“初始设置清单”（第70页）。

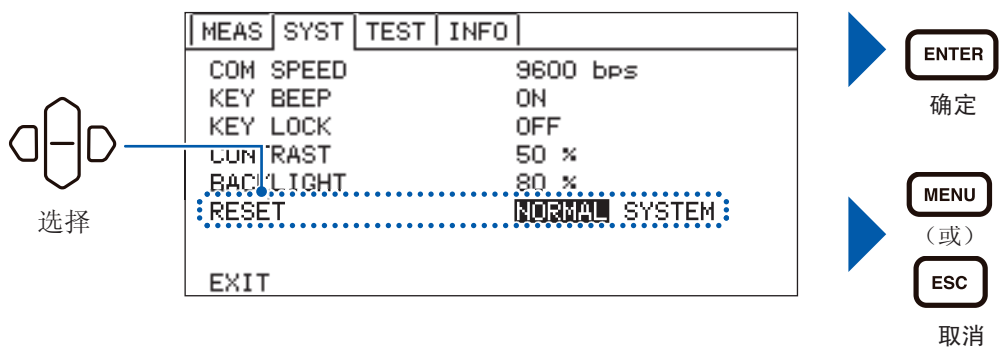
1  按下 (MENU)。(显示设置画面)



2 选择 [SYST] 标签。



3 选择 [NORMAL] 或 [SYSTEM]。

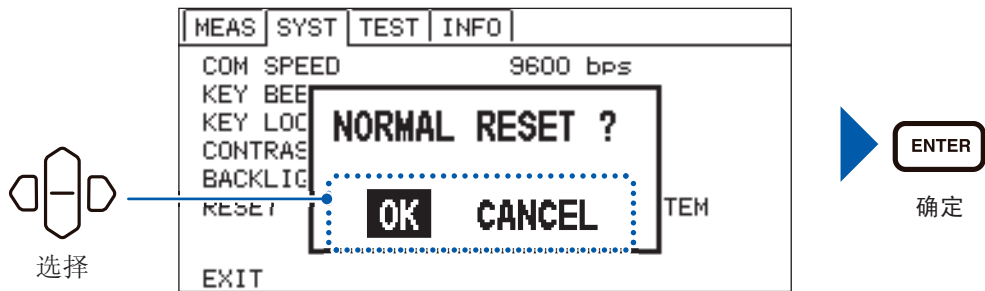


4 确认窗口打开。

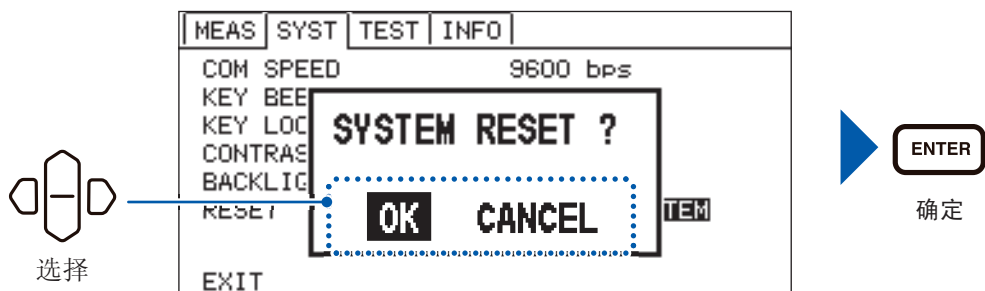
OK: 执行复位

CANCEL: 不执行并返回到测量画面

选择 NORMAL 时



选择 SYSTEM 时



5 如果复位正常完成，则返回到测量画面。

初始设置清单

项目		初始设置	通过正常复位进行初始化 (通讯: *RST)	通过系统复位进行初始化 (通讯: SYSTem:RESet)	电源接通时进行初始化	面板保存/读取				
量程		10 mΩ								
测量频率		1000 Hz								
测量速度	电压测量	MED								
	阻抗测量	MED								
功能		(R,X,V,T)								
触发源		EXT								
比较器	ON/OFF	OFF	✓	✓	—	✓				
	判定蜂鸣音	OFF								
	电压绝对值判定	OFF								
	R 上限值	OFF								
	R 下限值	OFF								
	X 上限值	OFF								
	X 下限值	OFF								
	Z 上限值	OFF								
	Z 下限值	OFF								
	θ 上限值	OFF								
	θ 下限值	OFF								
	V 上限值	OFF								
	V 下限值	OFF								
调零	补偿模式	OFF	—							
	R 补偿值	0.0 mΩ								
	X 补偿值	0.0 mΩ								
	V 补偿值	0.0 V								
自校正		AUTO	✓							
采样延迟	延迟模式	WAVE								
	延迟时间	1.0 波								
	偏差允许范围	10 μV								
平均		1								
测量信号零交叉停止		ON								
电位斜率补偿		ON								
电压限值	ON/OFF	OFF								
	允许范围	4.2 V								
画面对比度		50%					—		✓	—
画面亮度		80%								
按键锁定		OFF								
按键操作蜂鸣器		ON								
面板保存		未登录								
			—		—	✓				

项目		初始设置	通过正常复位进行初始化 (通讯: *RST)	通过系统复位进行初始化 (通讯: SYSTem:RESet)	电源接通时进行初始化	面板保存/读取
接口	连续测量 (:INITiate:CONTinuous)	ON	✓	✓	✓	—
	测量值的响应格式 (:MEASure:VALid)	1(仅测量值响应)			—	
	通讯速度	9,600 bps	—	—	—	
	信息头	OFF				
	状态字节寄存器	0				
	事件寄存器	0				
	有效寄存器	0			✓	

✓: 符合的项目、—: 不符合的项目

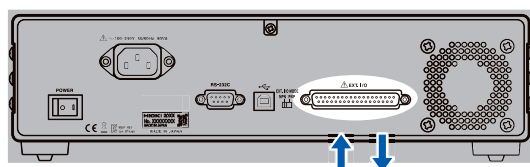
进行初始化(复位)

8 外部控制 (EXT I/O)

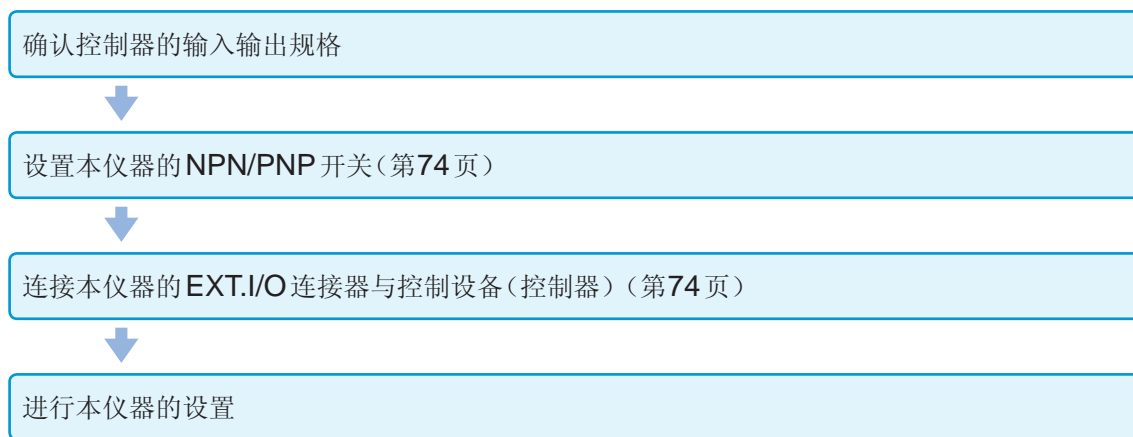
可使用本仪器背面的EXT.I/O端子，通过PLC等外部设备进行控制。

通过利用本仪器背面的EXT.I/O连接器，可输出测量结束信号与判定结果信号等，或者输入测量开始信号等，对本仪器进行控制。所有的信号都通过测量电路及地线进行绝缘。（输入输出的公共端子通用）
输入电路通过开关进行切换，以应对灌电流输出 (NPN) 或拉电流输出 (PNP)。

请确认输入输出的额定值或内部电路构成，在理解有关安全注意事项的基础上连接控制系统，正确地进行使用。



信号输出或输入

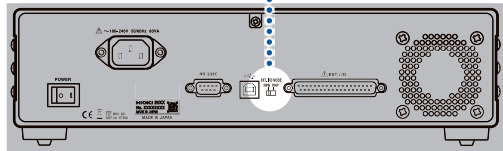


8.1 关于外部输入输出端子与信号

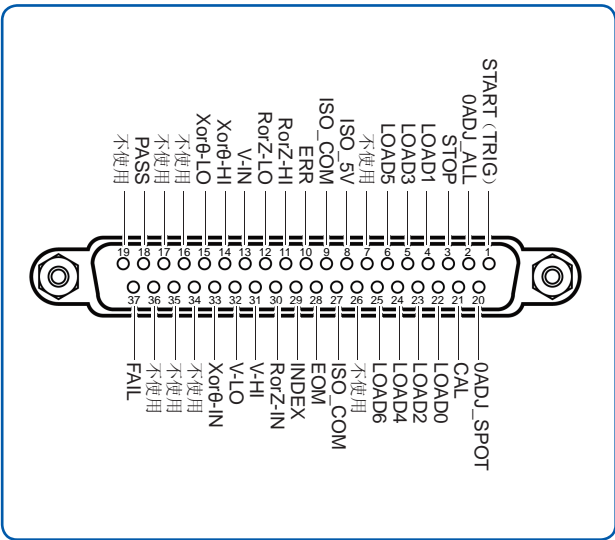
切换灌电流 (NPN)/拉电流 (PNP)

切换之前，请仔细阅读“切换灌电流 (NPN) 与拉电流 (PNP) 之前”（第10页）。
可利用 NPN/PNP 开关变更适用的 PLC（可编程控制器）的类型。出厂时被设为 NPN 侧。

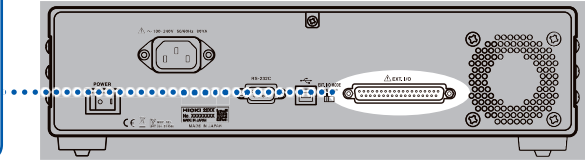
	NPN/PNP 开关设置	
	NPN	PNP
BT4560 输入电路	支持漏型输出	支持源型输出
BT4560 输出电路	无极性	无极性
ISO_5V 输出	+5 V 输出	-5 V 输出



使用连接器与信号的配置



- 使用连接器
- D-SUB 37 针插座接触 # 4-40 英制螺纹
- 适合连接器
- DC-37P-ULR (焊接型)
 - DCSP-JB37PR (压接型)
- Japan Aviation Electronics Industry, Ltd.
其它同等产品



针	信号名称	I/O	功能	逻辑
1	START (TRIG)	IN	测量开始(外部触发)	边沿
2	0ADJ_ALL	IN	全调零	边沿
3	STOP	IN	测量停止	边沿
4	LOAD1	IN	读取编号 Bit1	电平
5	LOAD3	IN	读取编号 Bit3	电平
6	LOAD5	IN	读取编号 Bit5	电平
7	不使用	-	-	-
8	ISO_5V	-	绝缘电源 +5V (-5V) 输出	-
9	ISO_COM	-	绝缘电源公共端子	-
10	ERR	OUT	测试异常	电平
11	RorZ_HI	OUT	电阻判定结果 Hi 阻抗判定结果 Hi	电平
12	RorZ_LO	OUT	电阻判定结果 Lo 阻抗判定结果 Lo	电平
13	V_IN	OUT	电压判定结果 IN	电平
14	Xor θ _HI	OUT	电抗判定结果 Hi 相位角判定结果 Hi	电平
15	Xor θ _LO	OUT	电抗判定结果 Lo 相位角判定结果 Lo	电平
16	不使用	-	-	-
17	不使用	-	-	-
18	PASS	OUT	判定结果 PASS	电平
19	不使用	-	-	-
20	0ADJ_SPOT	IN	点调零	边沿
21	CAL	IN	执行自校正	边沿
22	LOAD0	IN	读取编号 Bit0	电平
23	LOAD2	IN	读取编号 Bit2	电平
24	LOAD4	IN	读取编号 Bit4	电平
25	LOAD6	IN	读取编号 Bit6	电平
26	不使用	-	-	-
27	ISO_COM	-	绝缘电源公共端子	-
28	EOM	OUT	测量结束	边沿
29	INDEX	OUT	测量参照信号	电平
30	RorZ_IN	OUT	电阻判定结果 IN 阻抗判定结果 IN	电平
31	V_HI	OUT	电压判定结果 Hi	电平
32	V_LO	OUT	电压判定结果 Lo	电平
33	Xor θ _IN	OUT	电抗判定结果 IN 相位角判定结果 IN	电平
34	不使用	-	-	-
35	不使用	-	-	-
36	不使用	-	-	-
37	FAIL	OUT	判定结果 FAIL	电平

重要事项

连接器的架体连接到本仪器的外壳(金属部分)上,同时也连接(导通)到电源输入口的保护接地端子上。由于未与地线绝缘,敬请注意。

各信号的功能

输入信号

START (TRIG)	如果将START (TRIG) 信号从OFF 设为ON, 则在其边沿进行1次测量。这仅在TRIGGER SOURCE 的设置为外部[EXT]时有效。																																																																																																																																														
0ADJ_ALL	如果将0ADJ_ALL 信号从OFF 设为ON, 则在其边沿执行全调零(第26页)。																																																																																																																																														
STOP	如果在测量期间将STOP 信号从OFF 设为ON, 则在其边沿中断测量。																																																																																																																																														
0ADJ_SPOT	如果将0ADJ_ALL 信号从OFF 设为ON, 则在其边沿执行点调零(第26页)。																																																																																																																																														
CAL	如果通过自校正手动设置将CAL 信号从OFF 设为ON, 则在其边沿开始自校正。自校正自动设置时无效。 自校正所需的时间约为210 ms。测量期间输入时, 在测量之后进行。																																																																																																																																														
LOAD0 ~ LOAD6	<p>如果选择要读取的面板编号并输入TRIG 信号, 则读取选中的面板编号并进行测量。LOAD0 为LSB、LOAD6 为MSB。</p> <p>输入TRIG 信号时, 如果LOAD0 ~ LOAD6 与上次相同, 则不执行面板读取。在这种情况下, 进行外部触发时, 都作为通常的TRIG 信号进行1次测量。内部触发时, LOAD0 ~ LOAD6 的输入无效。</p> <table border="1" data-bbox="501 763 1394 1585"> <thead> <tr> <th>面板No.</th> <th>LOAD 6</th> <th>LOAD 5</th> <th>LOAD 4</th> <th>LOAD 3</th> <th>LOAD 2</th> <th>LOAD 1</th> <th>LOAD 0</th> </tr> </thead> <tbody> <tr> <td>*</td> <td>OFF</td> <td>OFF</td> <td>OFF</td> <td>OFF</td> <td>OFF</td> <td>OFF</td> <td>OFF</td> </tr> <tr> <td>1</td> <td>OFF</td> <td>OFF</td> <td>OFF</td> <td>OFF</td> <td>OFF</td> <td>OFF</td> <td>ON</td> </tr> <tr> <td>2</td> <td>OFF</td> <td>OFF</td> <td>OFF</td> <td>OFF</td> <td>OFF</td> <td>ON</td> <td>OFF</td> </tr> <tr> <td>3</td> <td>OFF</td> <td>OFF</td> <td>OFF</td> <td>OFF</td> <td>OFF</td> <td>ON</td> <td>ON</td> </tr> <tr> <td>4</td> <td>OFF</td> <td>OFF</td> <td>OFF</td> <td>OFF</td> <td>ON</td> <td>OFF</td> <td>OFF</td> </tr> <tr> <td>5</td> <td>OFF</td> <td>OFF</td> <td>OFF</td> <td>OFF</td> <td>ON</td> <td>OFF</td> <td>ON</td> </tr> <tr> <td>6</td> <td>OFF</td> <td>OFF</td> <td>OFF</td> <td>OFF</td> <td>ON</td> <td>ON</td> <td>OFF</td> </tr> <tr> <td>7</td> <td>OFF</td> <td>OFF</td> <td>OFF</td> <td>OFF</td> <td>ON</td> <td>ON</td> <td>ON</td> </tr> <tr> <td>8</td> <td>OFF</td> <td>OFF</td> <td>OFF</td> <td>ON</td> <td>OFF</td> <td>OFF</td> <td>OFF</td> </tr> <tr> <td>.....</td> <td></td> <td></td> <td></td> <td></td> <td></td> <td></td> <td></td> </tr> <tr> <td>122</td> <td>ON</td> <td>ON</td> <td>ON</td> <td>ON</td> <td>OFF</td> <td>ON</td> <td>OFF</td> </tr> <tr> <td>123</td> <td>ON</td> <td>ON</td> <td>ON</td> <td>ON</td> <td>OFF</td> <td>ON</td> <td>ON</td> </tr> <tr> <td>124</td> <td>ON</td> <td>ON</td> <td>ON</td> <td>ON</td> <td>ON</td> <td>OFF</td> <td>OFF</td> </tr> <tr> <td>125</td> <td>ON</td> <td>ON</td> <td>ON</td> <td>ON</td> <td>ON</td> <td>OFF</td> <td>ON</td> </tr> <tr> <td>126</td> <td>ON</td> <td>ON</td> <td>ON</td> <td>ON</td> <td>ON</td> <td>ON</td> <td>OFF</td> </tr> <tr> <td>*</td> <td>ON</td> <td>ON</td> <td>ON</td> <td>ON</td> <td>ON</td> <td>ON</td> <td>ON</td> </tr> </tbody> </table> <p>*: 将LOAD0 ~ LOAD6全部置为ON或OFF, 并将START (TRIG) 信号置为ON时, 不执行面板读取。</p> <ul style="list-style-type: none"> • 设为外部触发时, 在读取完成之后进行1次测量。 • 设为内部触发时, 不进行面板读取。 							面板No.	LOAD 6	LOAD 5	LOAD 4	LOAD 3	LOAD 2	LOAD 1	LOAD 0	*	OFF	OFF	OFF	OFF	OFF	OFF	OFF	1	OFF	OFF	OFF	OFF	OFF	OFF	ON	2	OFF	OFF	OFF	OFF	OFF	ON	OFF	3	OFF	OFF	OFF	OFF	OFF	ON	ON	4	OFF	OFF	OFF	OFF	ON	OFF	OFF	5	OFF	OFF	OFF	OFF	ON	OFF	ON	6	OFF	OFF	OFF	OFF	ON	ON	OFF	7	OFF	OFF	OFF	OFF	ON	ON	ON	8	OFF	OFF	OFF	ON	OFF	OFF	OFF								122	ON	ON	ON	ON	OFF	ON	OFF	123	ON	ON	ON	ON	OFF	ON	ON	124	ON	ON	ON	ON	ON	OFF	OFF	125	ON	ON	ON	ON	ON	OFF	ON	126	ON	ON	ON	ON	ON	ON	OFF	*	ON	ON	ON	ON	ON	ON	ON
面板No.	LOAD 6	LOAD 5	LOAD 4	LOAD 3	LOAD 2	LOAD 1	LOAD 0																																																																																																																																								
*	OFF	OFF	OFF	OFF	OFF	OFF	OFF																																																																																																																																								
1	OFF	OFF	OFF	OFF	OFF	OFF	ON																																																																																																																																								
2	OFF	OFF	OFF	OFF	OFF	ON	OFF																																																																																																																																								
3	OFF	OFF	OFF	OFF	OFF	ON	ON																																																																																																																																								
4	OFF	OFF	OFF	OFF	ON	OFF	OFF																																																																																																																																								
5	OFF	OFF	OFF	OFF	ON	OFF	ON																																																																																																																																								
6	OFF	OFF	OFF	OFF	ON	ON	OFF																																																																																																																																								
7	OFF	OFF	OFF	OFF	ON	ON	ON																																																																																																																																								
8	OFF	OFF	OFF	ON	OFF	OFF	OFF																																																																																																																																								
.....																																																																																																																																															
122	ON	ON	ON	ON	OFF	ON	OFF																																																																																																																																								
123	ON	ON	ON	ON	OFF	ON	ON																																																																																																																																								
124	ON	ON	ON	ON	ON	OFF	OFF																																																																																																																																								
125	ON	ON	ON	ON	ON	OFF	ON																																																																																																																																								
126	ON	ON	ON	ON	ON	ON	OFF																																																																																																																																								
*	ON	ON	ON	ON	ON	ON	ON																																																																																																																																								

输出信号

ERR	测试异常(第30页)时, 输出变为ON状态。(超量程时, 变为OFF状态)在EOM信号之前被更新。 ERR为ON时, 比较器判定结果输出均变为OFF状态。 测试异常时: ERR输出ON 已正常测量时: ERR输出OFF
PASS	判定的测量参数结果均为IN时, 变为ON状态。 例1: 为功能(R、X、V、T)时, 如果R、X、V的测量结果均为IN, 则会变为ON状态。 例2: 为功能(V、T)时, 如果V的测量结果为IN, 则会变为ON状态。
EOM	为测量结束信号。为ON时, 确定比较器判定结果、ERR输出。
INDEX	是表示测量电路中的A/D转换结束的信号。该信号如果从OFF变为ON, 则可从探头上拆下被测对象。
FAIL	比较器的判定结果为Hi或Lo时, 变为ON状态。
RorZ_HI	为电阻或阻抗的比较器判定结果。
RorZ_IN、RorZ_LO	为电阻或阻抗的比较器判定结果。
V_HI、V_IN、V_LO	为电压的比较器判定结果。
Xor θ _HI、Xor θ _IN、Xor θ _LO	为电抗或相位角的比较器判定结果。

重要事项

- 正在本仪器内部进行测量条件变更时, 不能使用I/O信号。
- 接通电源时, EOM信号和INDEX信号被初始化为ON。
- 没有必要切换测量条件时, 请将LOAD0 ~ LOAD6全部固定为ON或OFF。
- 为了避免错误判定, 请通过PASS与FAIL信号两者确认比较器的判定。

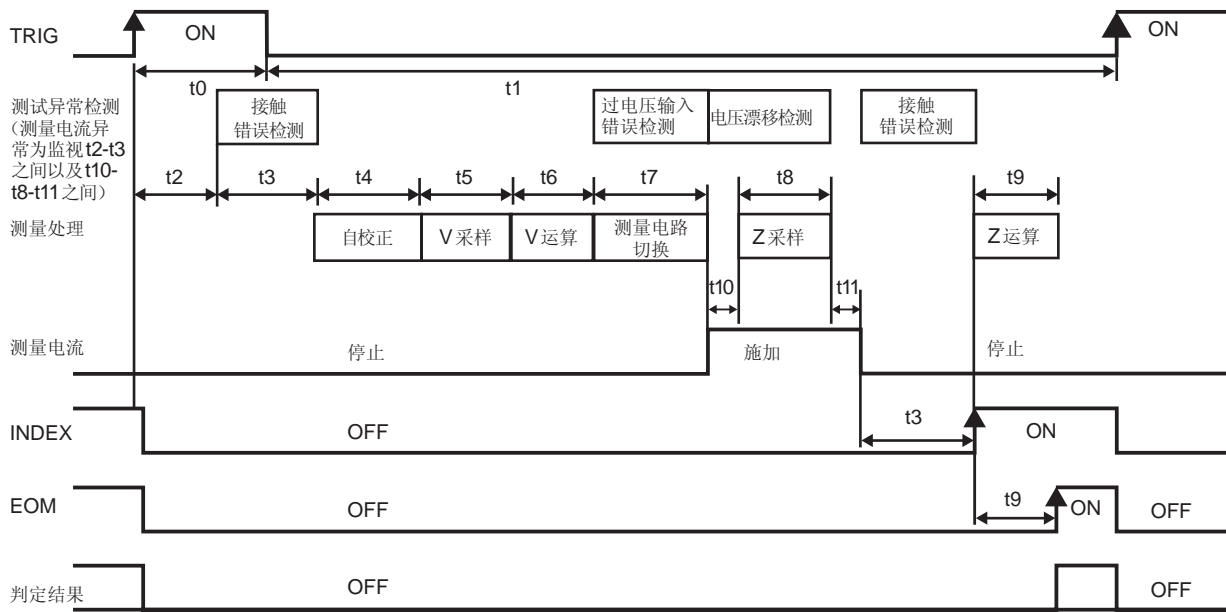
8.2 时序图

各信号的电平表示接点的 ON/OFF 状态。拉电流 (PNP) 设置值与 EXT.I/O 端子的电压电平相同。灌电流 (NPN) 设置中的电压电平 High 与 Low 为相反。

获取测量开始时判定结果

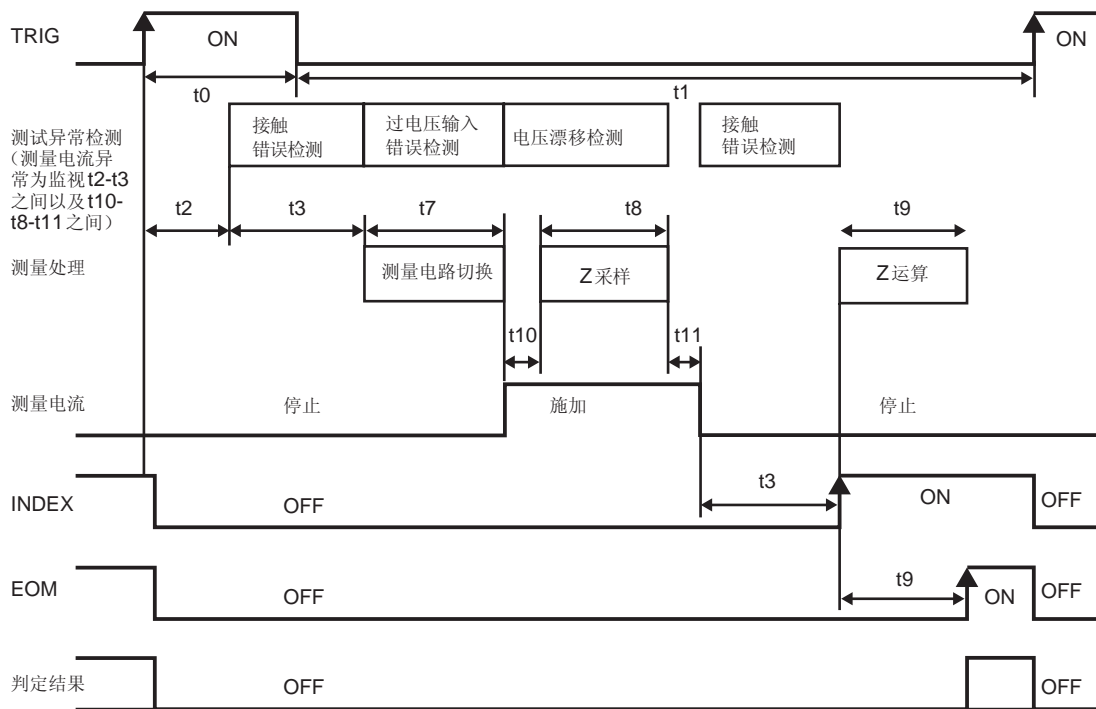
(1) 外部触发 [EXT] 设置时

测量功能 (R, X, V, T)、(Z, θ , V, T) 时

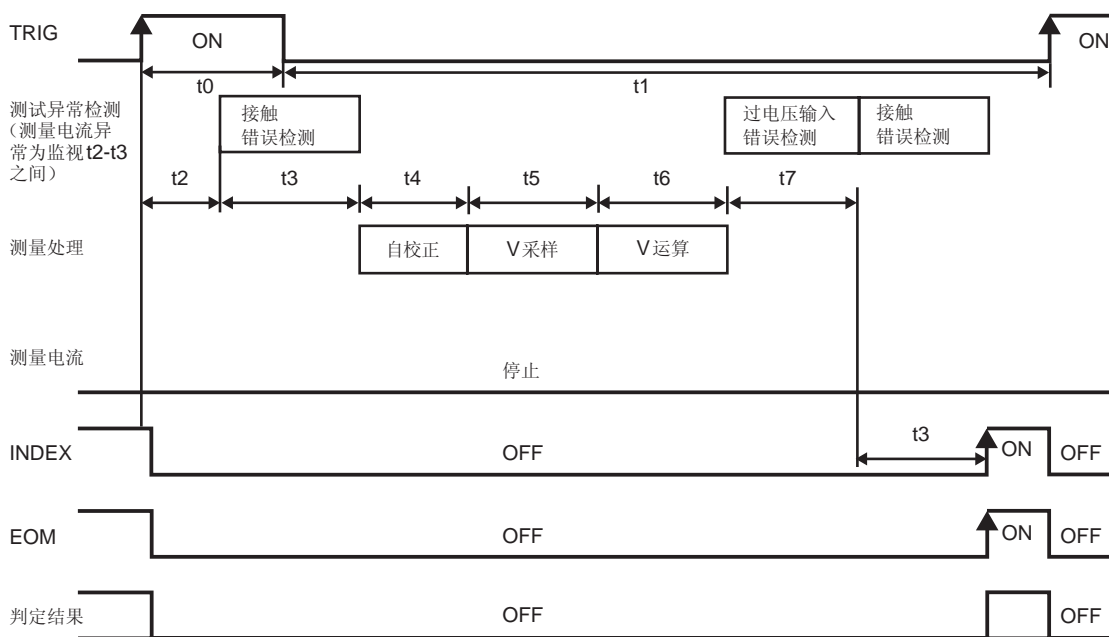


判定结果 : HI、IN、LO、PASS、FAIL、ERR

测量功能 (R, X, T)、(Z, θ , T) 时



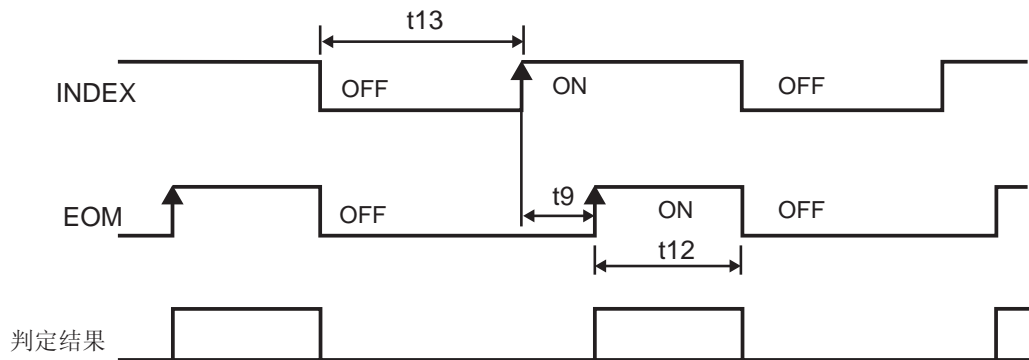
测量功能 (V, T) 时



- 测量期间 (INDEX信号为 OFF)，请勿输入 TRIG 信号。
- 变更测量频率等设置时，请在留出处理时间 (约 15 ms) 之后输入 TRIG 信号。
- 未显示测量画面时，或正在显示错误等信息的状态下，输入信号变为无效状态。
- 在 EOM 信号变为 ON 之前，确定判定结果的输出。但控制器输入电路的响应较慢时，从检测 EOM 信号的 ON 到读入判定结果需要等待时间。

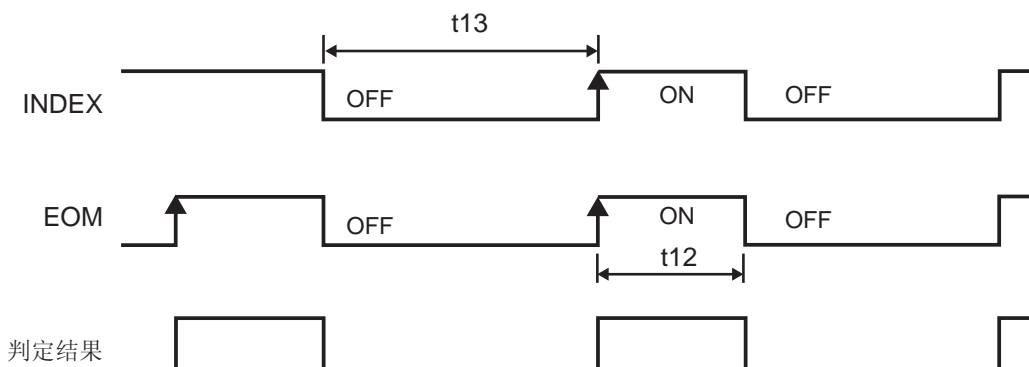
(2) 内部触发 [INT] 设置时

测量功能 (R、X、V、T)、(Z、θ、V、T)、(R、X、T)、(Z、θ、T) 时



判定结果 : HI、IN、LO、PASS、FAIL、ERR

测量功能 (V、T) 时



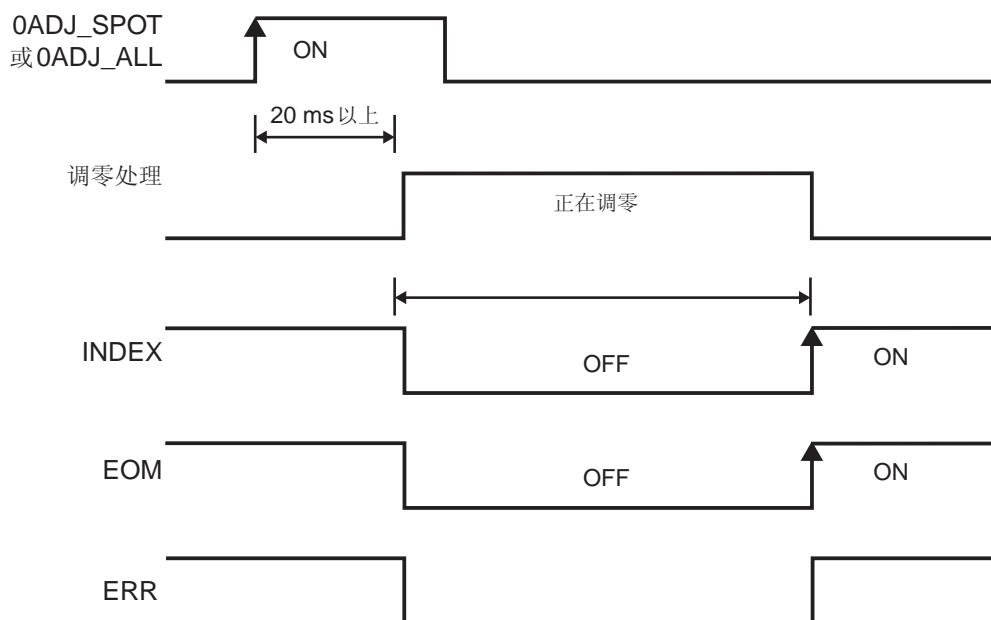
时序图各时间的说明

项目	内容	时间(约)	备注
t0	触发脉冲 ON 时间	0.1 ms 以上	
t1	触发脉冲 OFF 时间	1 ms 以上	
t2	响应时间	0.1 ms	
t3	接触检测时间	10 ms	
t4	自校正时间	210 ms	自校正设置为 AUTO 时执行。为 MANUAL 设置时, 在有 CAL 信号输入的情况下执行。详情请参照(第38页)。
t5	电压测量采样时间	100 ms / 400 ms / 1 s	测量速度 : FAST / MED / SLOW
t6	电压测量运算时间	0.1 ms	
t7	测量电路切换时间	58 ms	
t8	电压测量运算时间	$(1 \div f) \times N + T + 0.016^*$	f : 测量频率、N : 测量波数、T : 采样用控制时间 由测量速度与平均数确定测量波数。详情请参照第24页、第39页、第96页。 采样控制时间因频率而异。 T=0.088 ÷ f (f:0.1 Hz - 66 Hz) T=0.36 ÷ f (f:67 Hz - 250 Hz) T=1.5 ÷ f (f:260 Hz - 1050 Hz)

项目	内容	时间(约)	备注
t9	阻抗测量运算时间	70 ms	测量频率：1 kHz、Z测量速度：SLOW、电位斜率补偿：ON的典型值
t10	采样延迟	$(1 \div f) \times M^* + 0.005 \text{ s}$	f：测量频率、M：采样延迟设置波数 有关设置波数，请参照(第36页)。
t11	测量信号零交叉检测	$(1 \div f)$ 以下*	f：测量频率 为防止被测对象进行充放电，通过零交叉对施加交流信号进行结束处理。适用于测量信号零交叉停止功能ON之时。(第44页)
t12	内部触发的EOM脉宽	100 ms	
t13	合计测量时间	$t2+t3 \times 2+t4+t5+t6+t7+t8+t9+t10+t11$	功能(Z、θ、V、T)或(R、X、V、T)时
		$t2+t3 \times 2+t7+t8+t9+t10+t11$	功能(Z、θ、T)或(R、X、T)时
		$t2+t3 \times 2+t4+t5+t6+t7$	功能(V、T)时

*单位为[s]

调零时序



根据调零的结果进行ERR信号的ON/OFF。调零成功时，变为OFF状态；失败时，与EOM同步变为ON状态。

重要事项

请在非测量的状态下输入0ADJ_SPOT、0ADJ_ALL的信号。

自校正的时序

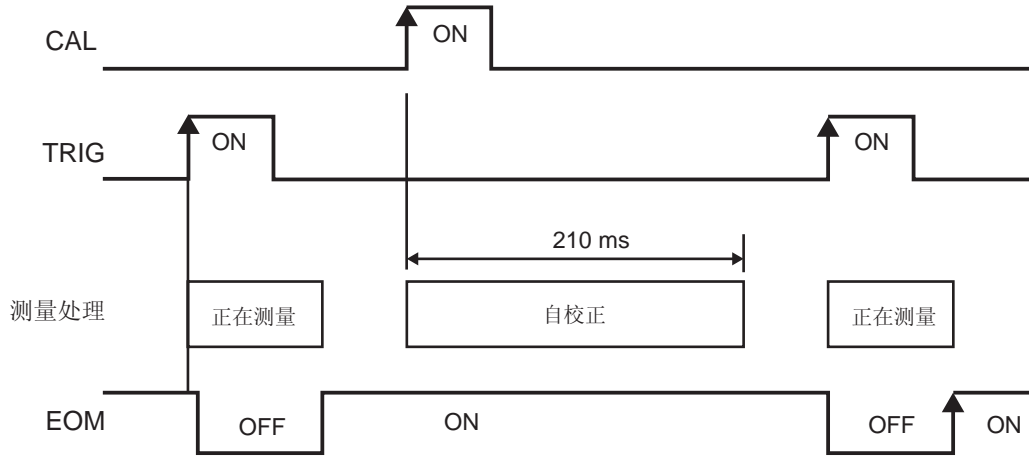
自校正[AUTO]设置时，请务必在电压测量之前进行自校正。自校正用于确保电压测量的精度。为不进行电压测量的测量功能(R、X、T)、(Z、θ、T)时，不进行自校正。(即使输入CAL信号也不执行)

自校正 [MANUAL] 设置下的动作

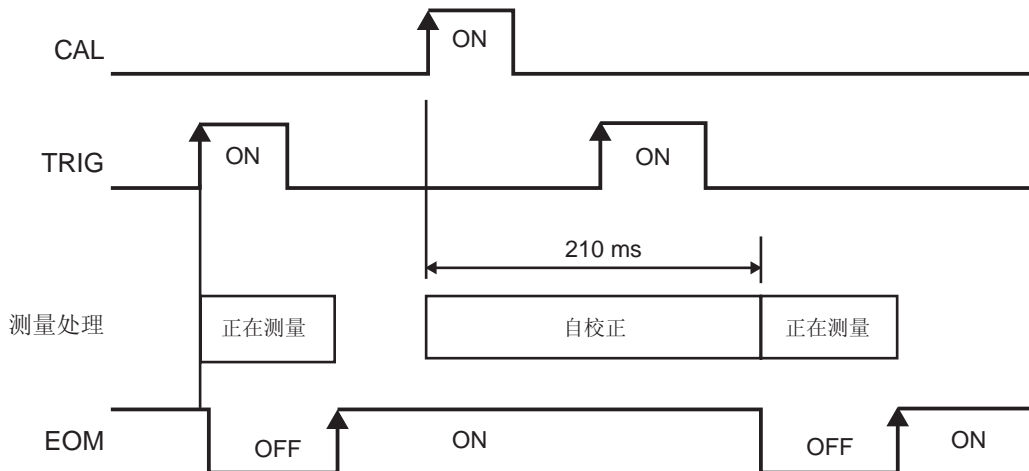
如果输入 CAL 信号，则立即开始自校正。

自校正期间，即使输入 TRIG 信号，也继续进行自校正。此时保留 TRIG 信号，并在自校正完成之后开始测量。测量期间输入 CAL 信号时，保留 CAL 信号，并在测量完成之后开始自校正。

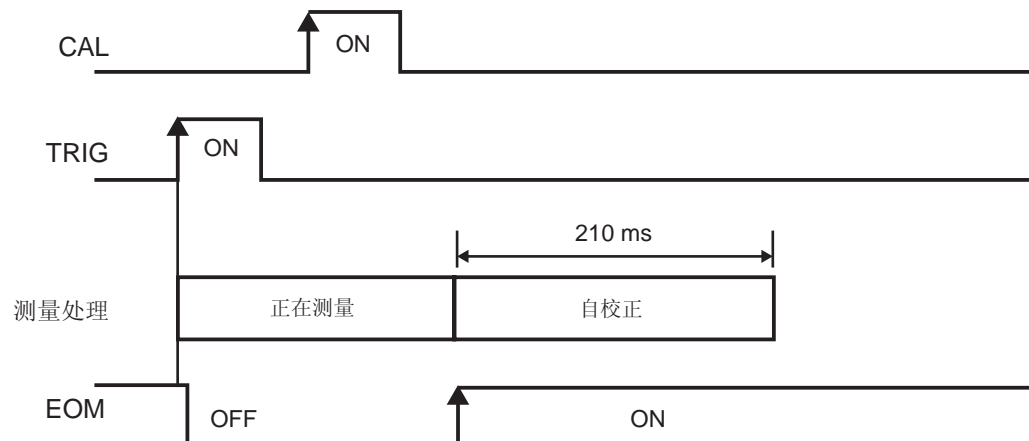
通常使用方法



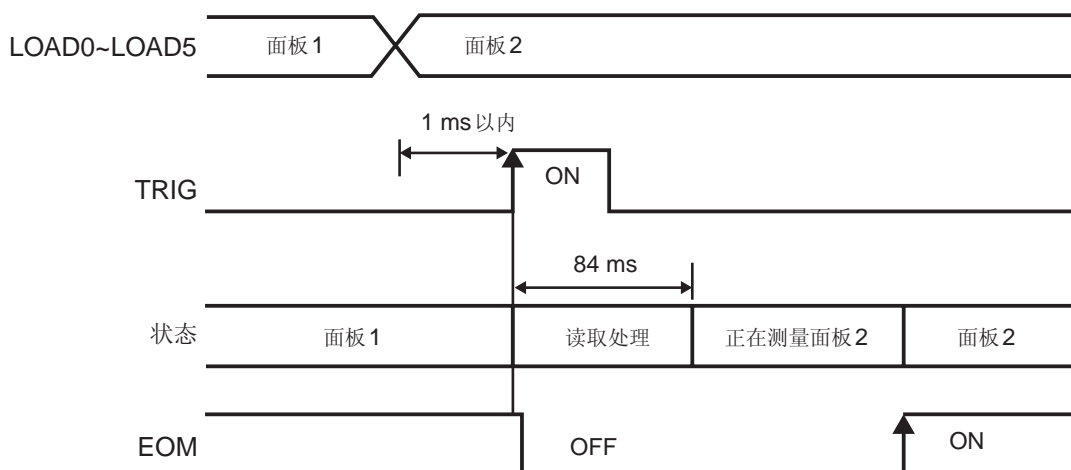
自校正期间输入 TRIG 信号时



测量期间输入 CAL 信号时



面板读取时序

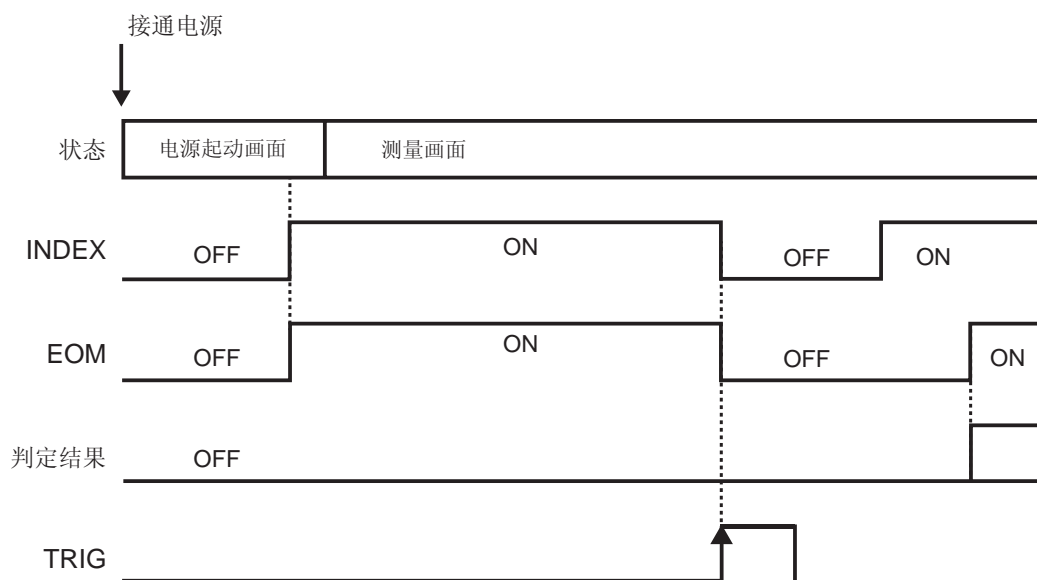


重要事项

识别面板编号的时序不是触发输入时 (TRIG : ON), 而是读取即将开始测量之前的LOAD 信号。请在测量开始 (INDEX : OFF、EOM : OFF) 之前确定LOAD 信号。

电源接通时的输出信号状态

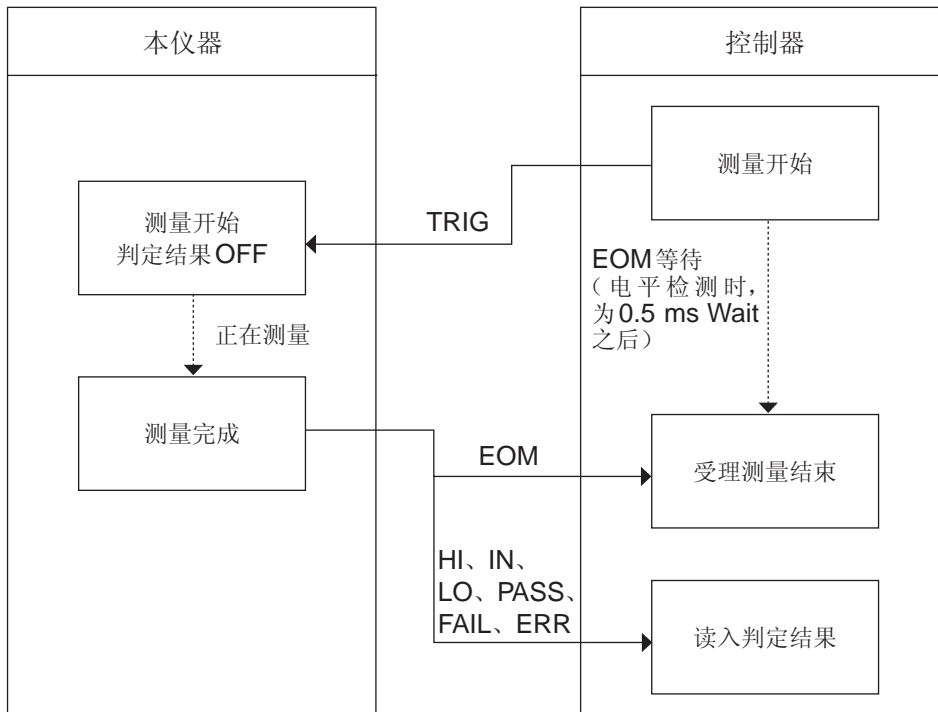
接通电源之后, 如果从起动画面切换为测量画面, EOM 信号与 INDEX 信号则会变为 ON 状态。



判定结果 : HI、IN、LO、PASS、FAIL、ERR
表示设为触发源EXT时的动作。

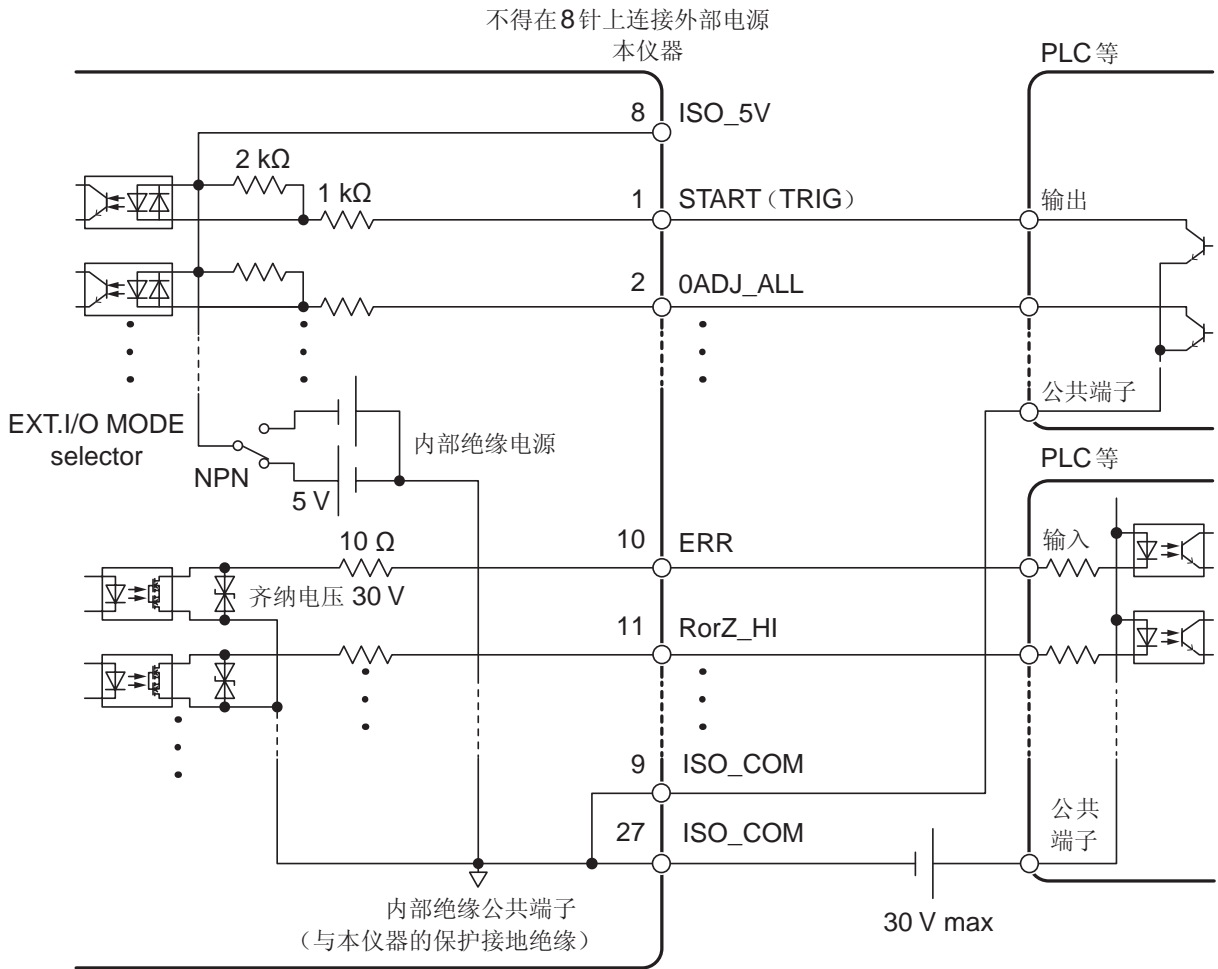
外部触发时的读入流程

下面所示为使用外部触发时，从测量开始~获取测量值的流程。本仪器确定判定结果 (HI、IN、LO、PASS、FAIL、ERR) 之后，立即输出 EOM 信号。但控制器输入电路的响应较慢时，从检测 EOM 信号的 ON 到读入判定结果需要等待时间。

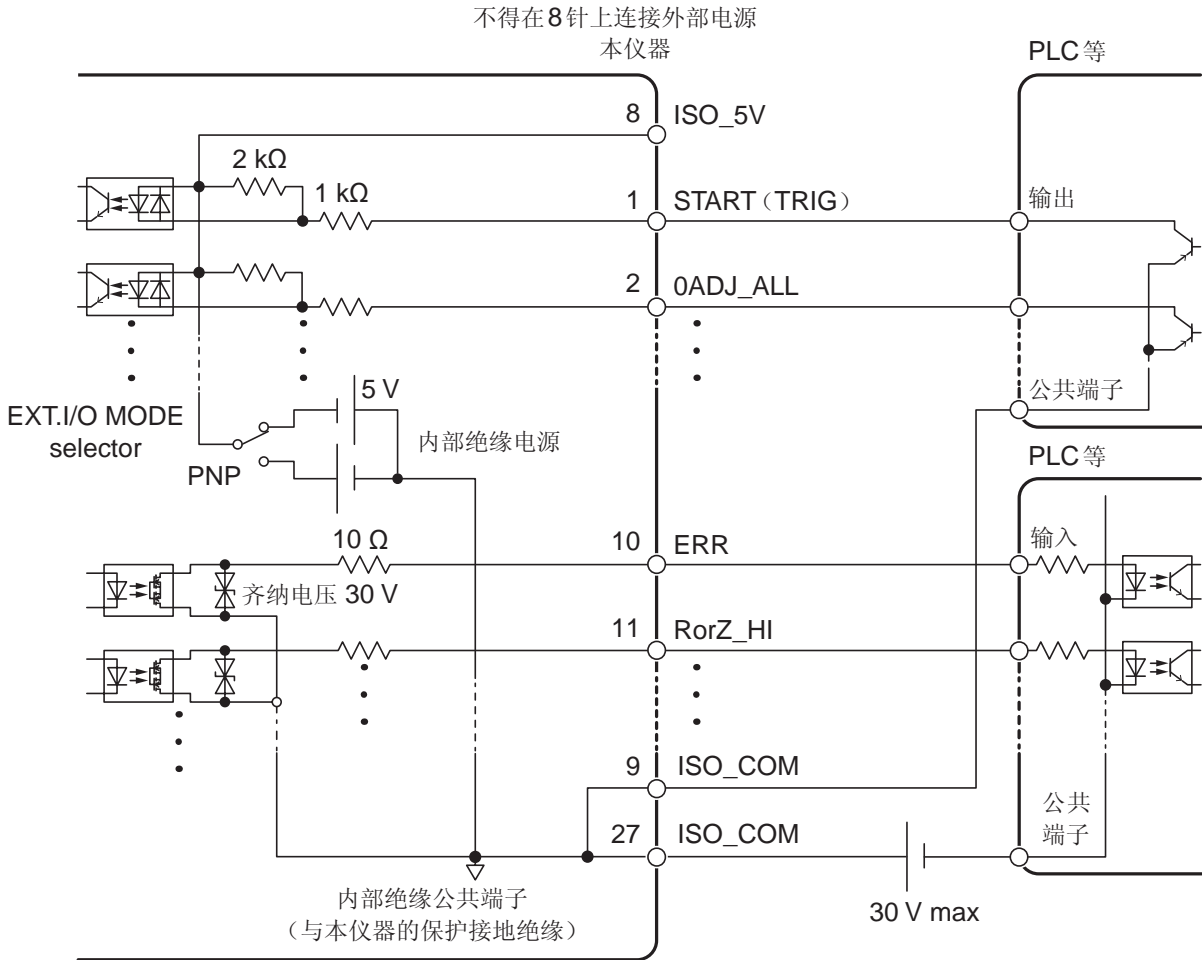


8.3 内部电路构成

NPN 设置



PNP 设置



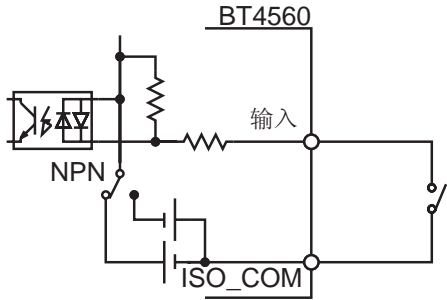
输入信号与输出信号的公共端子请共同使用ISO_COM。

电气规格

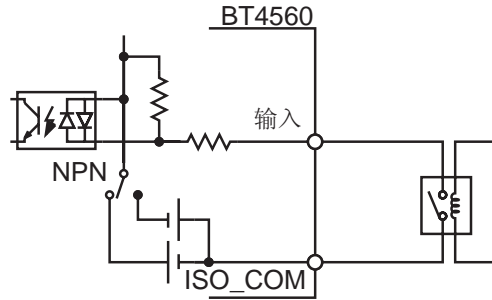
输入信号	输入格式	光电耦合器绝缘 无电压接点输入(对应灌电流/拉电流输出)
	输入 ON	残留电压 1 V (输入 ON 电流 4 mA (参考值))
	输入 OFF	OPEN (切断电流 100 μA 以下)
输出信号	输出形式	光电耦合器绝缘漏极开路输出(无极性)
	最大负载电压	DC30 V max
	最大输出电流	50 mA/ch
	残留电压	1 V 以下(负载电流 50 mA) / 0.5 V 以下(负载电流 10 mA)
内置绝缘电源	输出电压	支持漏型输出: +5.0 V ± 10%, 支持源型输出: -5.0 V ± 10%
	最大输出电流	100 mA
	外部电源输入	无
	绝缘	与保护接地电位、测量电路绝缘
	绝缘额定值	对地间电压 DC50 V、AC33 V rms、AC46.7 Vpeak 以下

连接示例

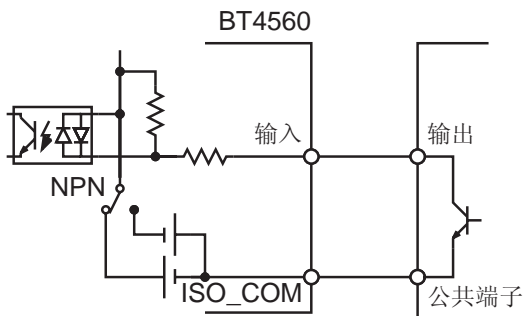
输入电路的连接示例



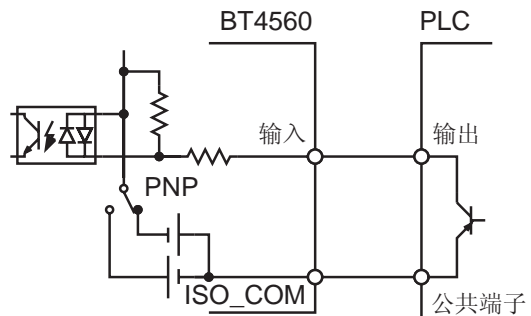
与开关的连接



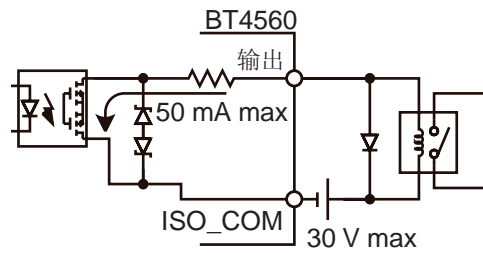
与继电器的连接



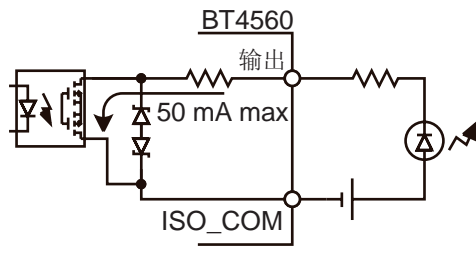
与 PLC 输出 (NPN 输出) 的连接



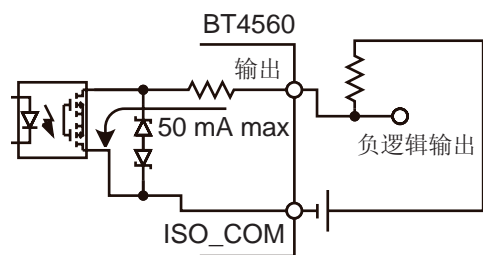
与 PLC 输出 (PNP 输出) 的连接



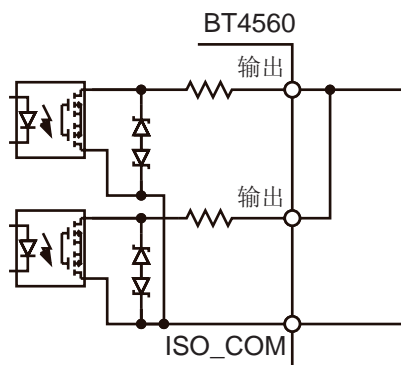
与继电器的连接



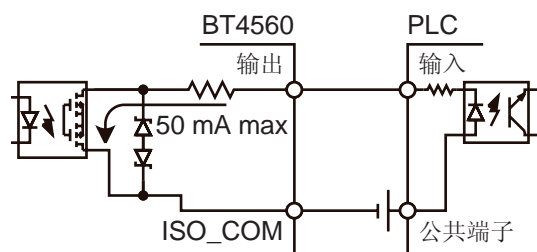
与 LED 的连接



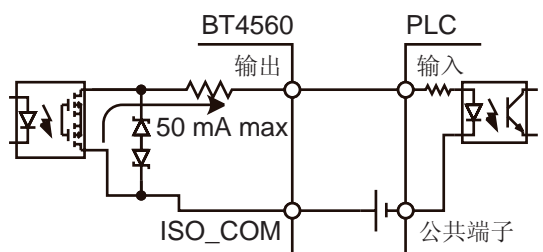
负逻辑输出



WIRED OR



与 PLC 输入 (正公共端子输入) 的连接



与 PLC 输入 (负公共端子输入) 的连接

8.4 进行外部控制确认

进行输入输出测试 (EXT.I/O 测试功能)

可手动切换输出信号 ON、OFF，或在画面中确认输入信号的状态。
详情请参照“I/O TEST”（第61页）。

9.1 接口的概要和特点

通讯接口用于下述用途。

- 利用命令取得本仪器的控制与数据
- 使用应用软件

可从附带的CD或本公司主页 (<http://www.hioki.com/>) 下载命令表与应用软件。

规格

USB

连接器	系列B插口
电气规格	USB2.0 (虚拟COM端口)
等级	CDC 等级 (COM模式)
传输速度	9,600 bps、19,200 bps、38,400 bps
数据长度	8位
校验位	无
停止位	1位
信息终止符 (定界符)	接收时: CR+LF、CR 发送时: CR+LF

RS-232C

传输方式	通讯方式: 全双工 同步方式: 异步方式
传输速度	9,600 bps、19,200 bps、38,400 bps
数据长度	8位
校验位	无
停止位	1位
信息终止符 (定界符)	接收时: CR+LF、CR 发送时: CR+LF
流程控制	无
电气规格	输入电压电平 5 ~ 15 V : ON、-15 ~ -5 V : OFF 输出电压电平 5 ~ 9 V : ON、-9 ~ -5 V : OFF
连接器	接口连接器的针配置 (D-sub 9针 针接触 嵌合固定螺钉 #4-40) 输入输出连接器为终端 (DTE) 规格 推荐电缆: 9637 RS-232C 电缆 (PC用)

使用代码: ASCII代码

9.2 连接与设置方法

本仪器不能同时对 USB、RS-232C 进行通讯控制。
连接 USB、RS-232C 双方时，USB 通讯有效。

使用 USB 接口

第一次将测量仪器连接到 PC 时，需要安装专用的 USB 驱动程序。使用本公司以外的产品等已安装驱动程序时，不需要下述步骤。可从附带的 CD 或本公司主页 (<http://www.hioki.com/>) 下载 USB 驱动程序。

安装步骤

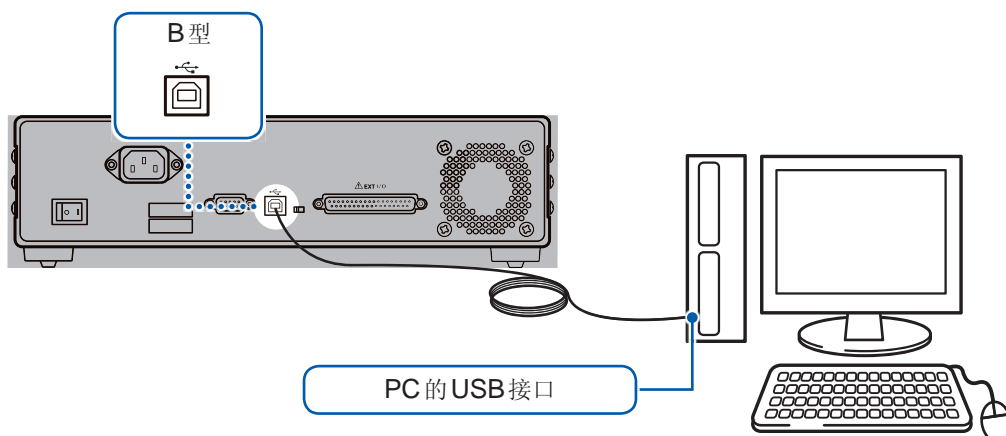
请在用 USB 连接线连接本仪器与 PC 之前进行安装。已连接时，请拔出 USB 连接线。

- 1 利用“**administrator**”等管理员权限登录 PC。
- 2 开始安装之前，请关闭 PC 起动的的所有应用程序。
- 3 请执行附带 CD 中的 [X:\USB Driver] 内的驱动程序的安装程序。
(X: 表示 CD-ROM 的驱动器) 出现对话框的时间会因环境而异，请等待。
- 4 结束安装后，利用 USB 将本仪器连接到 PC 上，本仪器会被自动识别。
 - 显示新硬件检测向导画面时，请在 Windows Update 的连接确认上选中“否，本次不进行连接”，然后选“自动安装软件”。
 - 即使连接不同制造编号的本仪器，由于会告知检测到新硬件，所以，请按照画面提示安装设备驱动程序。

卸载步骤（不需要驱动程序时，请进行卸载）

请使用 [控制面板]-[添加或删除应用程序] 删除 PL-2303 USB-to-Serial。

连接 USB 连接线



重要事项

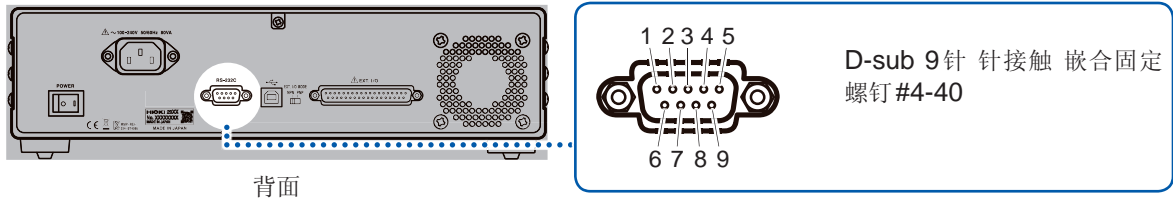
本仪器的USB端口为虚拟COM端口。与RS-232C相同，通讯时需要设置速度。关于COM端口的设置，分配给USB端口的COM端口编号可能会因使用的PC而异。

请按下述方法确认已分配的COM端口编号。

1. 打开设备管理器。
 - 为Windows Vista时
[开始] - [控制面板] - [硬件和声音] - [设备管理器]
 - 为Windows7时
[开始] - [控制面板] - [系统和安全] - [设备管理器]
 - 为Windows8时
[桌面] - [右键单击开始菜单] - [设备管理器]
2. 端口(COM与LPL)项的Prolific USB-to-Serial Comm Port (COMX)的“X”为COM端口编号。

使用 RS-232C 连接线

将 RS-232C 连接线连接到 RS-232C 连接器上。连接电缆时，请务必拧紧螺钉。



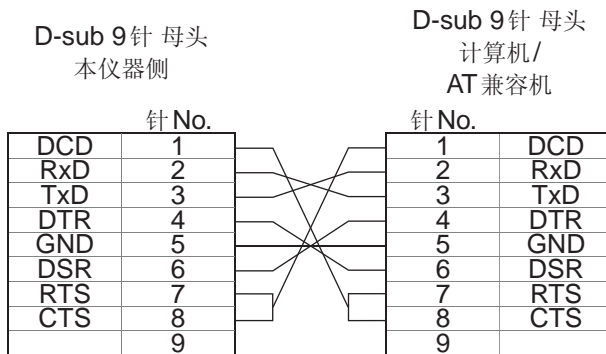
与控制器 (DTE) 连接时，请准备符合本仪器侧连接器及控制器侧连接器规格的交叉线。输入输出连接器为终端 (DTE) 规格。本仪器使用 2、3 和 5 号针。不使用其它针。

针 编号	信号名称			信号	备注
	惯用	EIA	JIS		
1	DCD	CF	CD	载波检测	未连接
2	RxD	BB	RD	接收数据	
3	TxD	BA	SD	发送数据	
4	DTR	CD	ER	数据终端就绪	固定为 ON 电平 (+5 ~ +9 V)
5	GND	AB	SG	信号用接地	
6	DSR	CC	DR	数据设置就绪	未连接
7	RTS	CA	RS	发送要求	固定为 ON 电平 (+5 ~ +9 V)
8	CTS	CB	CS	可发送	未连接
9	RI	CE	CI	被叫显示	未连接

连接本仪器与 PC 时

使用 D-sub 9 针 母头 - D-sub 9 针 母头的交叉线。

交叉接线

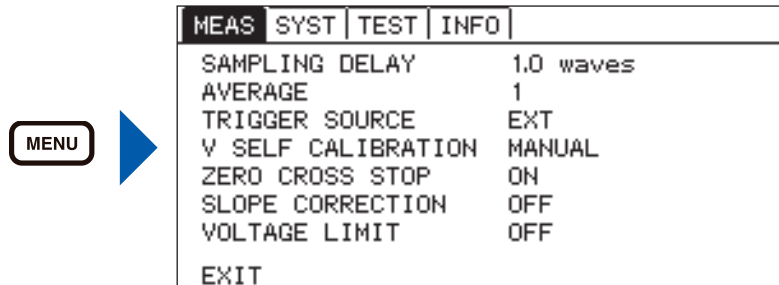


推荐电缆：HIOKI 制 9637 RS-232C 电缆 (1.8 m)

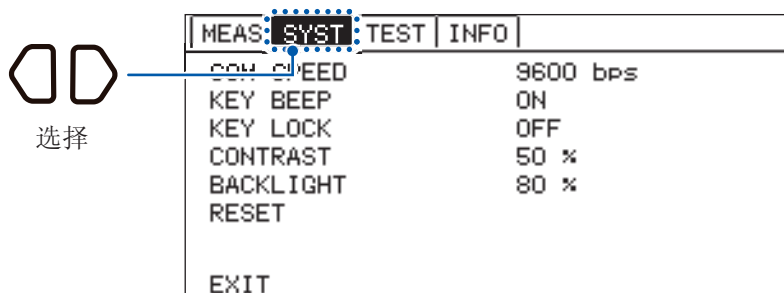
设置传输速度 (USB、RS-232C 通用)

在本仪器中设置接口传输速度 (波特率)。
使用 USB 通讯或 RS-232C 通讯时也需要设置。

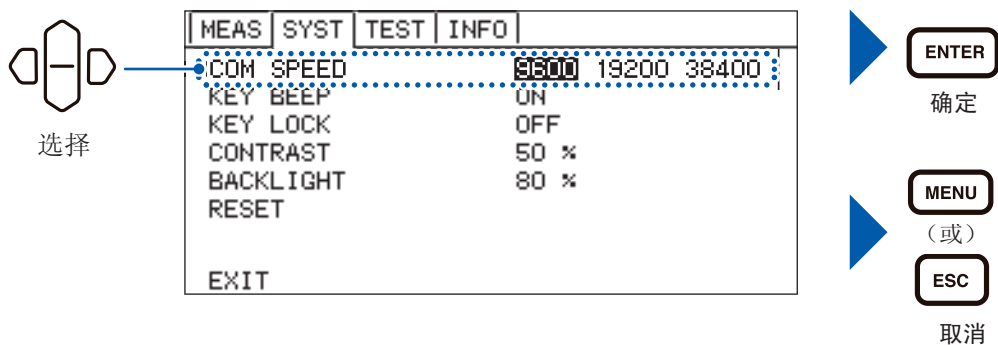
1 **MENU** 按下 (**MENU**)。(显示设置画面)



2 选择 [**SYST**] 标签。



3 选择 [**COM SPEED**], 设置 SPEED.



控制器 (PC 或 PLC 等) 的设置

请务必对控制器进行以下设置。

- 异步方式
- 传输速度 : 9,600 bps、19,200 bps、38,400 bps (请调节为本仪器的设置)
- 停止位 : 1
- 数据长度 : 8
- 奇偶性校验 : 无
- 流程控制 : 无

重要事项

较快的传输速度 (波特率) 会因 PC 而产生较大误差, 有时可能会无法使用。此时请降低传送速度。

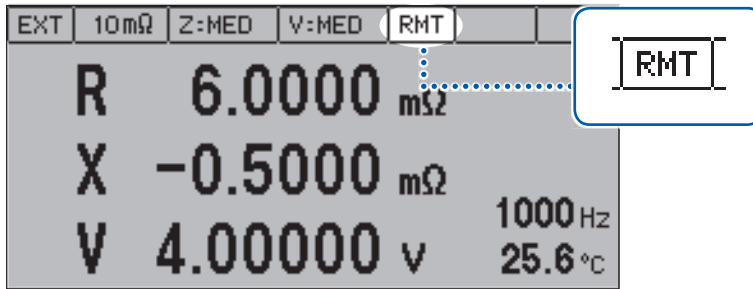
9.3 利用命令取得控制与数据

有关通讯命令与查询的标记(通讯信息参考)，请参照附带应用程序的通讯命令使用说明书。

远程状态与本地状态

通讯期间变为远程状态，测量画面中显示 **[RMT]**，除 **LOCAL** 以外的操作键变为无效状态。

如果按下 **LOCAL** (**LOCAL**)，远程状态则被解除，可进行键操作。



如果在进入设置画面时本仪器变为远程状态，则自动切换为测量画面。

10 规格

10.1 测量功能规格

阻抗测量

测量信号	恒电流交流信号	
测量方式	4端子对测试法	
测量端子构造	BNC	
测量端子功能	SOURCE-H端子	电流发生端子
	SOURCE-L端子	电流检测端子
	SENSE-H端子	电压检测端子
	SENSE-L端子	电压检测端子
测量项目	电阻	(参数标记: R)
	电抗	(参数标记: X)
	阻抗	(参数标记: Z)
	相位角	(参数标记: θ)
量程构成	3 m Ω / 10 m Ω / 100 m Ω	
测量速度设置	FAST / MED / SLOW	

显示范围/分辨率

		3 m Ω 量程	10 m Ω 量程	100 m Ω 量程
Z	显示范围	0.0000 m Ω ~ 3.6000 m Ω	0.0000 m Ω ~ 12.0000 m Ω	0.000 m Ω ~ 120.000 m Ω
	分辨率	0.1 $\mu\Omega$	0.1 $\mu\Omega$	1 $\mu\Omega$
θ	显示范围	-180.000° ~ 180.000°	-180.000° ~ 180.000°	-180.000° ~ 180.000°
	分辨率	0.001°	0.001°	0.001°
R	显示范围	-0.1000 m Ω ~ 3.6000 m Ω	-0.3000 m Ω ~ 12.0000 m Ω	-3.000 m Ω ~ 120.000 m Ω
	分辨率	0.1 $\mu\Omega$	0.1 $\mu\Omega$	1 $\mu\Omega$
X	显示范围	-3.6000 m Ω ~ 3.6000 m Ω	-12.0000 m Ω ~ 12.0000 m Ω	-120.000 m Ω ~ 120.000 m Ω
	分辨率	0.1 $\mu\Omega$	0.1 $\mu\Omega$	1 $\mu\Omega$

频率范围	0.10 Hz ~ 1050 Hz	
频率设置分辨率	0.10 Hz ~ 0.99 Hz	0.01 Hz 步幅
	1.0 Hz ~ 9.9 Hz	0.1 Hz 步幅
	10 Hz ~ 99 Hz	1 Hz 步幅
	100 Hz ~ 1050 Hz	10 Hz 步幅
频率精度	相对于设定值为 $\pm 0.01\%$ 以下	

测量电流/直流负载(直流负载是指阻抗测量时施加到被测对象上的偏置电流)

	3 m Ω 量程	10 m Ω 量程	100 m Ω 量程
测量电流	1.5 A rms $\pm 10\%$	500 mA rms $\pm 10\%$	50 mA rms $\pm 10\%$
直流负载电流	1 mA 以下	0.35 mA 以下	0.035 mA 以下

规格

10

测量频率		FAST	MED	SLOW
	0.10 Hz ~ 66 Hz	1波	2波	8波
	67 Hz ~ 250 Hz	2波	8波	32波
	260 Hz ~ 1050 Hz	8波	32波	128波

超量程显示 OverRange

电压测量

测量端子构造	BNC		
测量端子功能	SENSE-H 端子	电压检测端子	
	SENSE-L 端子	电压检测端子	
测量项目	电压(参数标记: V)		
量程构成	5 V(单量程)		
显示范围	-5.10000 V ~ 5.10000 V		
分辨率	10 μ V		
测量速度设置	FAST/ MED/ SLOW		
测量时间	FAST	0.1 s	
	MED	0.4 s	
	SLOW	1.0 s	
	(自校正 AUTO 时, 测量时间追加 210 ms)		
采样周期	6 kHz		
超量程显示	OVER VOLTAGE		

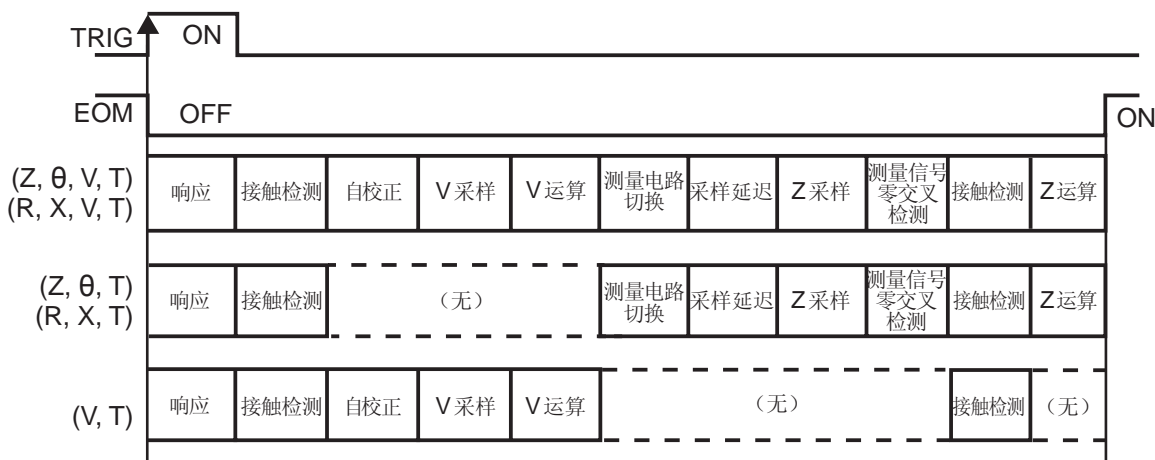
温度测量

测量端子构造	4 端子耳机插孔 ϕ 3.5 mm		
测量项目	温度(参数标记: T)		
显示范围	-10.0°C ~ 60.0°C		
分辨率	0.1°C		
采样时间	2.3 s		
超量程显示	+Over°C、-Under°C		
未连接时显示	--. -°C		

功能

功能构成 (R、X、V、T)/(Z、θ、V、T)/(R、X、T)/(Z、θ、T)/(V、T)

测量序列



自校正设置为 [AUTO] 时，执行自校正
 测量信号零交叉停止功能为 [ON] 时，执行测量信号零交叉检测

测量时间

响应时间	0.1 ms
接触检测功能	10 ms
自校正时间	210 ms
V 采样时间	0.1 s / 0.4 s / 1.0 s (FAST / MED / SLOW)
V 运算时间	0.1 ms
测量电路切换时间	58 ms
采样延迟时间	$(1 \div f) \times M + 5$ ms (f: 测量频率、M: 设置波数)
Z 采样时间	$(1 \div f) \times N + T + 0.016$ (f: 测量频率、N: 测量波数、T: 采样用控制时间) (单位为“s”) $T = 0.088 \div f$ (f: 0.1 Hz - 66 Hz) $T = 0.36 \div f$ (f: 67 Hz - 250 Hz) $T = 1.5 \div f$ (f: 260 Hz - 1050 Hz)
测量信号零交叉检测	$(1 \div f)$ 以下 (f: 测量频率) (单位为“s”)
Z 运算时间	70 ms
总测量时间	功能 (R、X、V、T)/(Z、θ、V、T) 响应时间 + 接触检测时间 × 2 + (自校正时间) + V 采样时间 + V 运算时间 + 测量电路切换时间 + 采样延迟时间 + Z 采样时间 + (测量信号零交叉检测时间) + Z 运算时间 功能 (R、X、T)/(Z、θ、T) 响应时间 + 接触检测时间 × 2 + 测量电路切换时间 + 采样延迟时间 + Z 采样时间 + (测量信号零交叉检测时间) + Z 运算时间 功能 (V、T) 响应时间 + 接触检测时间 × 2 + (自校正时间) + V 采样时间 + V 运算时间 (自校正设置为 [AUTO] 时，追加自校正时间) (测量信号零交叉停止功能为 [ON] 时，追加测量信号零交叉检测时间)

规格

10

10.2 附加功能

测量

量程设置

功能概要	设置阻抗的量程(电压、温度为单量程,因此不进行设置)
功能设置	3 mΩ / 10 mΩ / 100 mΩ (无AUTO设置)
设置备份	有

频率设置

功能概要	设置阻抗测量的测量频率
功能设置	0.10 Hz ~ 1,050 Hz
设置备份	有

测量速度设置

功能概要	设置阻抗测量、电压测量的测量速度				
功能设置	<table border="0"> <tr> <td>阻抗测量</td> <td>FAST/ MED/ SLOW</td> </tr> <tr> <td>电压测量</td> <td>FAST/ MED/ SLOW</td> </tr> </table>	阻抗测量	FAST/ MED/ SLOW	电压测量	FAST/ MED/ SLOW
阻抗测量	FAST/ MED/ SLOW				
电压测量	FAST/ MED/ SLOW				
设置备份	有				

功能设置

功能概要	测量功能的设置
功能设置	(R、X、V、T) / (Z、θ、V、T) / (R、X、T) / (Z、θ、T) / (V、T)
设置备份	有

触发源设置

功能概要	测量开始触发
功能设置	EXT / INT EXT : 外部触发 INT : 内部触发 (内部触发设置时,将电压限值设为 ON)
设置备份	有

测量停止

功能概要	停止测量
功能设置	如果在测量期间按下 START/STOP 键,则停止测量

测量状态的显示

功能概要	在画面中显示正在测量的信息
功能作用	测量时间较长(约1 s以上)时,在LCD画面中显示正在测量的信息

面板保存/读取

功能概要	保存和读取测量条件	
适用条件	测量功能、量程、阻抗测量速度、电压测量速度、测量波数、比较器设置、调零设置、调零数据、采样延迟设置、平均、触发源、自校正设置、测量信号零交叉停止设置、电位斜率补偿设置、电压限值	
面板数	126	
功能设置	保存	保存当前的测量条件
	读取	读取保存的测量条件
	清除	删除保存的测量条件
	详细显示	显示保存的测量条件(显示适用条件)
设置备份	有(面板数据的备份)	

测试异常检测

功能概要	检测测试异常并进行错误显示与错误输出 检测时立即停止测量																										
异常检测内容	<table border="1"> <thead> <tr> <th>检测内容</th> <th>检测时序</th> <th>显示</th> </tr> </thead> <tbody> <tr> <td>测量电流异常</td> <td>受理触发 - 电压测量期间 采样延迟 - 测量信号 零交叉停止期间</td> <td>----</td> </tr> <tr> <td>SOURCE-H与SENSE-H之间的接触错误</td> <td>测量前后</td> <td>CONTACT ERR H</td> </tr> <tr> <td>SOURCE-L与SENSE-L之间的接触错误</td> <td>测量前后</td> <td>CONTACT ERR L</td> </tr> <tr> <td>被测物的电压漂移</td> <td>阻抗测量期间</td> <td>VOLTAGE DRIFT</td> </tr> <tr> <td>过电压输入错误</td> <td>电压测量时</td> <td>OVER VOLTAGE</td> </tr> <tr> <td>电压限值错误</td> <td>电压测量时</td> <td>OVER V LIMIT</td> </tr> <tr> <td>返回电缆未连接错误</td> <td>阻抗测量之后</td> <td>RETURN CABLE ERROR</td> </tr> </tbody> </table>			检测内容	检测时序	显示	测量电流异常	受理触发 - 电压测量期间 采样延迟 - 测量信号 零交叉停止期间	----	SOURCE-H与SENSE-H之间的接触错误	测量前后	CONTACT ERR H	SOURCE-L与SENSE-L之间的接触错误	测量前后	CONTACT ERR L	被测物的电压漂移	阻抗测量期间	VOLTAGE DRIFT	过电压输入错误	电压测量时	OVER VOLTAGE	电压限值错误	电压测量时	OVER V LIMIT	返回电缆未连接错误	阻抗测量之后	RETURN CABLE ERROR
检测内容	检测时序	显示																									
测量电流异常	受理触发 - 电压测量期间 采样延迟 - 测量信号 零交叉停止期间	----																									
SOURCE-H与SENSE-H之间的接触错误	测量前后	CONTACT ERR H																									
SOURCE-L与SENSE-L之间的接触错误	测量前后	CONTACT ERR L																									
被测物的电压漂移	阻抗测量期间	VOLTAGE DRIFT																									
过电压输入错误	电压测量时	OVER VOLTAGE																									
电压限值错误	电压测量时	OVER V LIMIT																									
返回电缆未连接错误	阻抗测量之后	RETURN CABLE ERROR																									
检测时序	请参照“8.2 时序图”(第78页)																										
测试异常显示	请参照“错误显示与处理方法”(第115页)																										

比较器

功能概要	测量值与基准值的比较功能	
功能设置	ON / OFF (设置各测量参数)	
适用测量	阻抗测量、电压测量	
上下限值设置范围	Z : 0.0000 mΩ ~ 120.0000 mΩ θ : -180.000° ~ 180.000° R : -3.0000 mΩ ~ 120.0000 mΩ X : -120.0000 mΩ ~ 120.0000 mΩ V : -5.10000 V ~ 5.10000 V	
蜂鸣器模式	OFF / Hi•Lo / IN / ALL	

蜂鸣器动作	OFF	无蜂鸣音	
	Hi•Lo	短音蜂鸣音 3次	
	IN	长音蜂鸣音	
	ALL	Hi•Lo时：	短音蜂鸣音 3次
		IN时：	长音蜂鸣音

V绝对值判定	ON/OFF
判定结果	Hi/ IN/ Lo (阻抗和电压分别独立判定)
PASS/FAIL判定	对阻抗判定结果与电压判定结果进行AND运算, 并进行PASS / FAIL输出(EXT.I/O输出)

判定动作

测量结果	判定结果	EXT.I/O 的输出					
		Hi	IN	Lo	ERR	PASS	FAIL
Hi 设置值 < 测量值	Hi	ON	OFF	OFF	OFF	OFF	ON
Lo 设置值 ≤ 测量值 ≤ Hi 设置值	IN	OFF	ON	OFF	OFF	ON	OFF
测量值 < Lo 设置值	Lo	OFF	OFF	ON	OFF	OFF	ON
OverRange	Hi	ON	OFF	OFF	OFF	OFF	ON
测试异常	不判定	OFF	OFF	OFF	ON	OFF	OFF
测量中断时	不判定	OFF	OFF	OFF	OFF	OFF	OFF

设置备份	有
------	---

调零

功能概要	消除因偏移或测量环境而导致的残留成分	
适用测量	阻抗测量、电压测量	
功能设置	ON/OFF	
调节模式	SPOT/ALL	
	SPOT: 对当前设置量程下的频率与电压测量进行调零	
	ALL: 对当前设置量程下的整个频带与电压测量进行调零	
调零范围	R	-0.1000 mΩ ~ 0.1000 mΩ (3 mΩ 量程) -0.3000 mΩ ~ 0.3000 mΩ (10 mΩ 量程) -3.000 mΩ ~ 3.000 mΩ (100 mΩ 量程)
	X	-1.5000 mΩ ~ 1.5000 mΩ (所有量程通用)
	V	-0.10000 V ~ 0.10000 V
设置备份	有	

自校正

功能概要	旨在维持电压测量精度而进行的内部电路校正	
功能设置	AUTO/ MANUAL	
实施时序	AUTO	电压测量时必须执行
	MANUAL	利用EXT.I/O或命令执行 (在TRIG等待状态下执行, 测量期间输入信号时, 在结束之后进行)
校正时间	210 ms	
设置备份	有	

采样延迟

功能概要	阻抗测量时，设置从施加交流至开始采样之间的等待波数(第36页)
功能设置	WAVE / ΔVOLT WAVE：仅在施加设置波数的测量信号之后进行采样 在0波~9波(分辨率0.1波、初始值：1波)之间进行设置 ΔVOLT：测量信号的斜率偏差低于设置电压时，进行采样 在0.001 mV ~ 10.000 mV之间进行设置
设置备份	有

平均(仅阻抗测量)

功能概要	对阻抗测量值进行指定次数的平均化处理并进行输出
功能设置	1 ~ 99次
平均化方法	单纯平均 $R_{\text{avg}(n)} = \frac{1}{A} \sum_{k=(n-1)A+1}^{nA} R_k$
设置备份	有

阻抗测量的电位斜率补偿

功能概要	补偿阻抗测量时的交流信号的斜率(第40页)
功能设置	ON / OFF
设置备份	有

电压限值

功能概要	设置进行阻抗测量的电池电压的上限值 电池电压高于设置电压时，不进行阻抗测量(第42页)
功能设置	ON / OFF
设置范围	0.01 V ~ 5.00 V (初始设置：4.20 利用绝对值设置)
设置备份	有

防止施加交流时的充放电

功能概要	通过利用零交叉结束测量交流信号，以防止电池进行充放电
功能设置	ON / OFF
精度	±80 μs
设置备份	有

系统

接口设置

功能概要	通讯接口的设置
功能设置	RS-232C / USB (以USB为优先的自动识别。不可同时使用) 传输速度设置 9,600 bps / 19,200 bps / 38,400 bps (发送定界符固定为CR+LF)

设置备份	有
------	---

显示器设置

功能概要	调整显示器的对比度与背光
自动关闭	外部触发时，如果未操作的状态持续1分钟，则将亮度降低10% 可通过前面板的按键操作恢复亮度
对比度	0% ~ 100% (5%刻度、初始值：50%)
亮度调整	10% ~ 100% (5%刻度、初始值：80%)
设置备份	有

EXT.I/O 设置

功能概要	将EXT.I/O的输出设为漏型或源型
EXT.I/O 设置	PNP / NPN
设置方法	利用背面开关进行切换

按键锁定

功能概要	将触发以外的按键操作设为无效
功能设置	ON / OFF (ON时，触发以外的按键操作无效)
解除方法	按住LOCAL键5秒以上

按键操作蜂鸣器

功能概要	按键操作时鸣响蜂鸣器
功能设置	ON / OFF (ON时鸣响蜂鸣器)
设置备份	有

复位

功能概要	删除设置	
功能作用	系统复位	将通讯设置以外的设置置于出厂状态
	正常复位	将通讯设置、调零值、面板保存数据以外的数据置于出厂状态

信息

功能概要	显示系统信息
显示信息	制造编号、软件版本

系统测试

功能概要	确认各种动作
测试项目	按键测试、LCD测试、ROM测试、EXT.I/O测试

功能作用	按键测试	确认按键是否正常动作
	LCD测试	确认LCD背光的ON/OFF动作
	ROM测试	确认ROM的内容正常
	EXT.I/O测试	确认EXT.I/O的输出是否正常输出，或者是否可正常读取输入信号
	通讯监视	在画面中显示通讯命令与查询的响应

错误显示

“错误显示与处理方法”（第115页）

10.3 用户界面

显示

单色图形	LCD 240 × 110
画面大小	94 W × 55 H mm (View area)
背光	白色LED
	亮度调整范围：10 ~ 100% (5%刻度)
对比度	调整范围：0 ~ 100% (5%刻度)

10.4 外部接口

通讯接口

接口类型	RS-232C / USB (不可同时控制RS-232C与USB。连接双方时，USB有效)
------	--

RS-232C

通讯内容	远程控制、测量值输出
传输方式	异步方式，全双工
传输速度	9,600 bps/19,200 bps/38,400 bps
数据位长度	8位
停止位	1
校验位	无
终止符	发送：CR+LF 接收：CR、CR+LF
定界符	发送：CR+LF 接收：CR、CR+LF
同步更换	X 流程和硬件流程均无
协议	无顺序协议方式
连接器	D-sub 9针 公头 嵌合固定螺钉 #4-40 螺钉

USB

通讯内容	远程控制、测量值输出
电气规格	USB2.0 (虚拟COM端口)
等级	CDC 等级
连接器	系列B 插口

EXT.I/O

输入信号

输入信号	<ul style="list-style-type: none"> <li style="width: 33%;">• START (TRIG) <li style="width: 33%;">• STOP <li style="width: 33%;">• 0ADJ_SPOT <li style="width: 33%;">• 0ADJ_ALL <li style="width: 33%;">• LOAD0 ~ LOAD6 <li style="width: 33%;">• CAL
光电耦合器绝缘	无电压接点输入 (对应灌电流/拉电流输出)
输入 ON	残留电压 1 V (输入 ON 电流 4 mA (参考值))
输入 OFF	OPEN (切断电流 100 μ A 以下)

输出信号

输出信号	<ul style="list-style-type: none"> <li style="width: 20%;">• INDEX <li style="width: 20%;">• EOM <li style="width: 20%;">• ERR <li style="width: 20%;">• PASS <li style="width: 20%;">• FAIL <li style="width: 20%;">• RorZ_HI <li style="width: 20%;">• RorZ_IN <li style="width: 20%;">• RorZ_LO <li style="width: 20%;">• Xorθ_HI <li style="width: 20%;">• Xorθ_IN <li style="width: 20%;">• Xorθ_LO <li style="width: 20%;">• V_HI <li style="width: 20%;">• V_IN <li style="width: 20%;">• V_LO
光电耦合器绝缘	漏极开路输出 (无极性)
最大负载电压	DC 30 V max 残留电压 1 V 以下 (负载电流 50 mA) / 0.5 V 以下 (负载电流 10 mA)
最大输出电流	50 mA max/ch

工厂电源输出

输出电压	支持漏型输出	+5.0 V \pm 10%、100 mA max
	支持源型输出	-5.0 V \pm 10%、100 mA max
绝缘	与保护接地电位、测量电路绝缘	
绝缘额定值	对地间电压为 DC 50 V、AC 33 V rms、AC 46.7 V peak 以下	

构造

连接器	D-sub 37 针 母头 嵌合固定螺钉 #4-40 螺钉
针配置	“8.1 关于外部输入输出端子与信号” (第74页)

10.5 精度

精度保证条件

温湿度范围	23°C±5°C、80%RH以下(没有结露)
调零	实施调零后
测量状态	应在与调零时相同的探头形状、配置与测量环境下进行测量 测量期间, 探头形状不出现变化
预热时间	60分钟以上
自校正	应在预热之后执行自校正 自校正之后的环境温度波动应在±2°C以内

阻抗测试精度

- 3 mΩ 量程 (0.1 Hz ~ 100 Hz)、10 mΩ 量程、100 mΩ 量程

$$R \text{ 精度} = \pm(0.004|R| + 0.0017|X|)[\text{m}\Omega] \pm \alpha$$

$$X \text{ 精度} = \pm(0.004|X| + 0.0017|R|)[\text{m}\Omega] \pm \alpha$$

(R、X 的单位为 [mΩ]、α 如下表所示)

$$Z \text{ 精度} = \pm 0.4\% \text{ rdg.} \pm \alpha (|\sin \theta| + |\cos \theta|)$$

$$\theta \text{ 精度} = \pm 0.1^\circ \pm 57.3\alpha / Z (|\sin \theta| + |\cos \theta|)$$

(α 如下表所示)

- 3 mΩ 量程 (110 Hz ~ 1050 Hz)

$$R \text{ 精度} = \pm(0.004|R| + 0.0052|X|)[\text{m}\Omega] \pm \alpha$$

$$X \text{ 精度} = \pm(0.004|X| + 0.0052|R|)[\text{m}\Omega] \pm \alpha$$

(R、X 的单位为 [mΩ]、α 如下表所示)

$$Z \text{ 精度} = \pm 0.4\% \text{ rdg.} \pm \alpha (|\sin \theta| + |\cos \theta|)$$

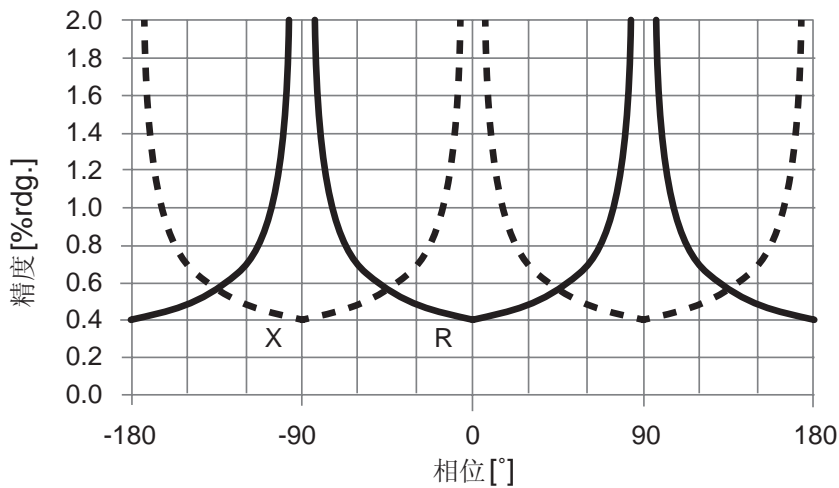
$$\theta \text{ 精度} = \pm 0.3^\circ \pm 57.3\alpha / Z (|\sin \theta| + |\cos \theta|)$$

(α 如下表所示)

		3 mΩ 量程	10 mΩ 量程	100 mΩ 量程
α	FAST	25 dgt.	60 dgt.	60 dgt.
	MED	15 dgt.	30 dgt.	30 dgt.
	SLOW	8 dgt.	15 dgt.	15 dgt.
温度系数	R: ±R 精度 × 0.1/°C X: ±X 精度 × 0.1/°C Z: ±Z 精度 × 0.1/°C θ: ±θ 精度 × 0.1/°C (0°C ~ 18°C、28°C ~ 40°C 时适用)			

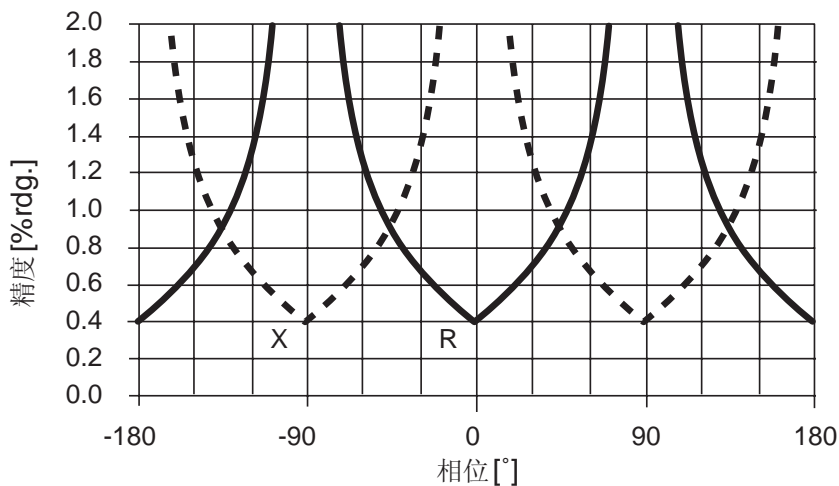
精度图形

- 3 mΩ 量程 (0.1 Hz ~ 100 Hz)、10 mΩ 量程、100 mΩ 量程



除 α 之外的阻抗精度 ($0.004|R|+0.0017|X|$ 、 $0.004|X|+0.0017|R|$)

- 3 mΩ 量程 (110 Hz ~ 1050 Hz)



除 α 之外的阻抗精度 ($0.004|R|+0.0052|X|$ 、 $0.004|X|+0.0052|R|$)

电压测试精度

电压测量

V	显示范围	-5.10000 V ~ 5.10000 V
	分辨率	10 μ V
电压精度	FAST	$\pm 0.0035\%$ rdg. ± 5 dgt.
	MED	$\pm 0.0035\%$ rdg. ± 5 dgt.
	SLOW	$\pm 0.0035\%$ rdg. ± 5 dgt.
温度系数	$\pm 0.0005\%$ rdg. ± 1 dgt./ $^{\circ}$ C (0 $^{\circ}$ C ~ 18 $^{\circ}$ C、28 $^{\circ}$ C ~ 40 $^{\circ}$ C时适用)	

温度测量精度

温度测量 (仅限于本仪器) $\pm 0.1^{\circ}$ C
 温度系数: $\pm 0.01^{\circ}$ C / $^{\circ}$ C (本仪器温度: 0 $^{\circ}$ C ~ 18 $^{\circ}$ C、28 $^{\circ}$ C ~ 40 $^{\circ}$ C时适用)

温度测量 (本仪器+Z2005) $\pm 0.5^{\circ}$ C (测量温度: 10.0 $^{\circ}$ C ~ 40.0 $^{\circ}$ C)
 $\pm 1.0^{\circ}$ C (测量温度: -10.0 $^{\circ}$ C ~ 9.9 $^{\circ}$ C、40.1 $^{\circ}$ C ~ 60.0 $^{\circ}$ C)

精度计算示例

(显示位以下舍去)

1 阻抗测试精度

<测量条件1>

量程：3 mΩ 量程、测量速度：SLOW、频率：0.1 ~ 100 Hz、被测对象：R=1 mΩ、X = -0.5 mΩ

R 精度

$$\begin{aligned} & \pm (0.004 \times |1 \text{ m}\Omega| + 0.0017 \times |-0.5 \text{ m}\Omega|) \pm 8 \text{ dgt.} \\ & = \pm (0.004 \times |1 \text{ m}\Omega| + 0.0017 \times |-0.5 \text{ m}\Omega|) \pm 0.0008 \text{ m}\Omega \\ & = \pm 0.00565 \text{ m}\Omega \text{ (显示位以下舍去 } \pm 0.0056 \text{ m}\Omega) \end{aligned}$$

X 精度

$$\begin{aligned} & \pm (0.004 \times |-0.5 \text{ m}\Omega| + 0.0017 \times |1 \text{ m}\Omega|) \pm 8 \text{ dgt.} \\ & = \pm (0.004 \times |-0.5 \text{ m}\Omega| + 0.0017 \times |1 \text{ m}\Omega|) \pm 0.0008 \text{ m}\Omega \\ & = \pm 0.00450 \text{ m}\Omega \text{ (显示位以下舍去 } \pm 0.0045 \text{ m}\Omega) \end{aligned}$$

<测量条件2>

量程：100 mΩ 量程、测量速度：FAST、频率：0.1 ~ 1050 Hz、被测对象：Z=60 mΩ、 $\theta = -20^\circ$

Z 精度

$$\begin{aligned} & \pm 0.4\% \text{ rdg.} \times 60 \text{ m}\Omega \pm 60 \text{ dgt.} \times \{|\cos(-20^\circ)| + |\sin(-20^\circ)|\} \\ & = \pm 0.240 \text{ m}\Omega \pm 0.060 \text{ m}\Omega \times (|0.940| + |-0.342|) \\ & = \pm 0.3169 \text{ m}\Omega \text{ (显示位以下舍去 } \pm 0.316 \text{ m}\Omega) \end{aligned}$$

 θ 精度

$$\begin{aligned} & \pm 0.1^\circ \pm 57.3^\circ \times 60 \text{ dgt.} \div 60 \text{ m}\Omega \times \{|\cos(-20^\circ)| + |\sin(-20^\circ)|\} \\ & = \pm 0.1^\circ \pm 57.3^\circ \times 0.060 \text{ m}\Omega \div 60 \text{ m}\Omega \times (|0.940| + |-0.342|) \\ & = \pm 0.1734^\circ \text{ (显示位以下舍去 } \pm 0.173^\circ) \end{aligned}$$

<测量条件3>

量程：3 mΩ 量程、测量速度：SLOW、频率：0.1 ~ 100 Hz、被测对象：R=1 mΩ、X = -0.5 mΩ
本仪器环境温度：15°C

R 精度

$$\begin{aligned} & \pm (0.004 \times |1 \text{ m}\Omega| + 0.0017 \times |-0.5 \text{ m}\Omega|) \pm 8 \text{ dgt.} \\ & + \{\pm (0.004 \times |1 \text{ m}\Omega| + 0.0017 \times |-0.5 \text{ m}\Omega|) \pm 8 \text{ dgt.}\} \times 0.1^\circ\text{C} \times (|18^\circ\text{C} - 15^\circ\text{C}|) \\ & = \pm 0.00565 \text{ m}\Omega + (\pm 0.00565 \text{ m}\Omega) \times 0.1^\circ\text{C} \times 3^\circ\text{C} \\ & = \pm 0.00735 \text{ m}\Omega \text{ (显示位以下舍去 } \pm 0.0073 \text{ m}\Omega) \end{aligned}$$

X 精度

$$\begin{aligned} & \pm (0.004 \times |-0.5 \text{ m}\Omega| + 0.0017 \times |1 \text{ m}\Omega|) \text{ m}\Omega \pm 8 \text{ dgt.} \\ & + \{\pm (0.004 \times |-0.5 \text{ m}\Omega| + 0.0017 \times |1 \text{ m}\Omega|) \text{ m}\Omega \pm 8 \text{ dgt.}\} \times 0.1^\circ\text{C} \times (|18^\circ\text{C} - 15^\circ\text{C}|) \\ & = \pm 0.0045 \text{ m}\Omega + (\pm 0.0045 \text{ m}\Omega) \times 0.1^\circ\text{C} \times 3^\circ\text{C} \\ & = \pm 0.00585 \text{ m}\Omega \text{ (显示位以下舍去 } \pm 0.0058 \text{ m}\Omega) \end{aligned}$$

2 电压测试精度

<测量条件1>

量程：任意、测量速度：任意、频率：任意、被测对象：R=任意、X=任意、V=3.6 V

V精度

$$\begin{aligned} & \pm 0.0035\% \text{ rdg.} \times 3.6 \text{ V} \pm 5 \text{ dgt.} \\ = & \pm 0.000126 \text{ V} \pm 0.00005 \text{ V} \\ = & \pm 0.000176 \text{ V (显示位以下舍去 } \pm 0.00017 \text{ V)} \end{aligned}$$

<测量条件2>

量程：任意、测量速度：任意、频率：任意、被测对象：R=任意、X=任意、V=3.6 V、本仪器环境温度：15°C

V精度

$$\begin{aligned} & \pm 0.0035\% \text{ rdg.} \times 3.6 \text{ V} \pm 5 \text{ dgt.} + (\pm 0.0005\% \text{ rdg./}^\circ\text{C} \times 3.6 \text{ V} \pm 1 \text{ dgt./}^\circ\text{C}) \times (|18^\circ\text{C} - 15^\circ\text{C}|) \\ = & \pm 0.000176 \text{ V} + (\pm 0.000018 \text{ V/}^\circ\text{C} \pm 0.00001 \text{ V/}^\circ\text{C}) \times 3^\circ\text{C} \\ = & \pm 0.000260 \text{ V (显示位以下舍去 } \pm 0.00026 \text{ V)} \end{aligned}$$

3 温度测量精度

<测量条件1>

本仪器+Z2005的组合、测量温度：T=35°C、本仪器环境温度：0°C

T精度

$$\begin{aligned} & \pm 0.5^\circ\text{C} \pm 0.01^\circ\text{C/}^\circ\text{C} \times (|18^\circ\text{C} - 0^\circ\text{C}|) \\ = & \pm 0.68^\circ\text{C (显示位以下舍去 } \pm 0.6^\circ\text{C)} \end{aligned}$$

10.6 一般规格

使用温湿度范围	0°C ~ 40°C、80%RH以下(没有结露)	
保存温湿度范围	-10°C ~ 50°C、80%RH以下(没有结露)	
精度保证温湿度范围	23°C±5°C、80%RH以下(没有结露)	
精度保证期间	1年	
产品保修期	3年	
使用场所	室内、海拔高度2000 m以下、污染度2	
额定电源电压	AC 100 V ~ AC 240 V (已考虑额定电源电压 ±10% 的电压波动) 预计过渡过电压 2500 V	
额定电源频率	50/60 Hz	
最大额定功率	80 VA	
最大输入电压	±5 V (H端子-L端子之间)	
最大同相电压	DC 0 V (H端子-外壳之间) (通过内部电路对L端子进行虚拟接地, 因此禁止输入对地间电压)	
开路端子电压	50 mV 以下(未测量时) 15 V 以下(测量时)	
耐电压	全部电源端子-保护接地之间	AC1.62 kV、1分钟 截止电流 10 mA
外形尺寸	约330 mm(W)× 80 mm(H)× 293 mm(D) (不含突起物)	
重量	约 3.7 kg	

适用标准

安全性	EN61010	
EMC	EN61326 Class A	
	EN61000-3-2	
	EN61000-3-3	
	放射性无线频率电磁场的影响	10 V/m 下阻抗测量 $\pm 5\%f.s.$ 10 V/m 下电压测量 $\pm 2\%$
传导性无线频率电磁场的影响	3 V 下阻抗测量 $\pm 2\%f.s.$	
外部磁场的影响	在 400 A/m、50/60 Hz 的磁场中， 阻抗测量 $\pm 6\%f.s.$	

附件

请参照第1页。

选件

请参照第2页。

11 维护和服务

11.1 有问题时

- 认为有故障时，请确认“送去修理前”后，垂询购买店(代理店)或最近的 HIOKI 营业所。
- 送修时，请妥善包装以防止在运输过程中损坏。请使用缓冲材料进行固定，以防止本仪器在箱子中移动。另外请写明故障内容。对于运输所造成的破损我们不加以保证。
- 保险丝内置于本仪器电源内。电源接不通时，可能是保险丝已经熔断。客户不能自行更换和修理，请与购买店(代理店)或最近的营业所联系。

Q&A (常见问题)

一般项目

No.	问题	请确认	可能原因 → 措施	参照	
1-1	电源未接通(什么也不显示)	主电源开关(背面)	OFF	未供电 → 请打开主电源开关(背面)	第19页
			ON	未供电 → 请确认电源线的导通状况 → 请确认设备断路器处于打开状态	第19页
				电压电压与频率不同 → 请确认电源额定值 (100 V - 240 V、50/60 Hz)	—
				画面变暗 → 请调整背光亮度和对比度 → 外部触发设置时，如果未操作的状态持续1分钟，则自动降低背光亮亮度	第59页
1-2	不能进行按键操作	显示	有 [LOCK] 显示	被按键锁定 → 请解除按键锁定	第57页
			有 [RMT] 显示	处于远程状态 → 请解除远程状态	第94页
1-3	不显示判定结果	测量值	显示	比较器功能为 OFF → 请将功能设为 ON	第46页
			不显示(显示值以外的内容)	未显示测量值时，不进行判定，也不显示指示灯	—
1-4	听不到蜂鸣音	按键操作音设置	OFF	按键操作音设置处于 OFF 状态 → 请将功能设为 ON	第58页
		判定音设置	OFF	判定音设置处于 OFF 状态 → 请将功能设为 ON	第51页
1-5	要改变蜂鸣器的音量	不能在本仪器上变更蜂鸣器音量		—	

有关测量的项目

No.	问题	请确认	可能原因→措施	参照
2-1	测量值偏离预测值	调零	ON 调零不正确 →请使探头的配线形状接近实际测量状态，然后再次进行调零。	第26页
			OFF 未消除配线形状的影响 →请使探头的配线形状尽可能接近实际测量状态，然后再次进行调零	第26页
2-2	测量值不稳定	测量探头的形状	因测试物而异 未消除配线形状的影响 →请使探头的配线形状尽可能接近实际测量状态，然后再次进行调零	第26页
			SENSE H-L的环路过大 受电磁感应的影晌 →请缩小 SENSE-H与 SENSE-L的配线形成的环路面积	第附3页
		测量探头	自行制作 测量值因测量位置而异 →请对准探测位置进行测量 →请尽可能分开 SENSE与 SOURCE的探测位置 →请使用进行点接触的探头(冠状属多点接触，不利于测量的重复再现性)	第附3页
			附带的探头 测量值因测量位置而异 →请对准探测位置进行测量	—
		被测对象	温度不稳定 特性因温度而异 →请在温度变化减小之后进行测量	—
			热容量小 被测对象因测量电流而产生发热 →请设为测量电流较小的量程	—
			放电容量小 因直流负载电流而产生充放电 →请设为测量电流较小的量程	—
温度传感器	未插到底 温度传感器未正确连接 →请将温度传感器可靠地插到底	—		
2-3	不能进行调零	调零前的测量值未处于允许范围内 配线形状的影响过大 →请缩小返回电缆与被测对象形成的环路面积 →请缩小 SENSE-H与 SENSE-L形成的环路	—	
		显示测试异常 接线有问题 →请再次进行正确的接线，重新进行调零。自制电缆等电阻值较高时，由于不能调零，因此请降低配线电阻	第30页	

有关EXT.I/O的项目

No.	问题	请确认	可能原因→措施	参照
3-1	根本不动作	本仪器EXT.I/O测试中显示的IN、OUT与控制器不符	配线等错误 →请再次确认EXT.I/O •连接器脱落 •针编号是否错误? •ISO_COM端子的配线 •NPN/PNP设置 •接点(或开路集电极)控制(不通过电压进行控制) •向控制器供电(无需向本仪器供电)	第74页
3-2	未进行TRIG	触发源为内部触发(INT)	为内部触发设置时,不通过TRIG信号进行触发 →请设为外部触发	第35页
		TRIG的ON时间短于0.1ms	TRIG的ON时间过短 →请确保0.1ms以上的ON时间	—
		TRIG的OFF时间短于1ms	TRIG的OFF时间过短 →请确保1ms以上的OFF时间	—
3-3	未进行LOAD	未将面板保存到要读取的面板编号中	不能读取未保存的面板 →请变更LOAD信号或根据LOAD信号重新进行面板保存	第76页
3-4	未出现EOM	测量值未被更新	请确认Q&A的3-2	—
		EOM信号的逻辑	测量结束时,EOM信号变为ON状态	第77页
3-5	未出现HI、IN、LO信号	本仪器不显示判定结果	请确认Q&A的1-3	第111页

有关通讯的项目

如果使用通讯监视(第65页),则可顺利地进行动作确认。

No.	问题	请确认	可能原因→措施	参照
4-1	根本没反应	显示	无法建立连接 →请确认连接器的插入 →请确认接口设置是否正确 →使用RS-232C时,请勿插入USB连接线 →使用USB时,请在控制设备中安装驱动程序 →使用RS-232C时,请使用交叉线 →请确认控制设备的COM端口编号 →请将控制设备的通讯速度调节为本仪器的通讯速度	第89页
		显示[RMT]	不受理命令 →请确认软件的定界符	第89页

No.	问题	请确认		可能原因→措施	参照
4-2	发生错误	显示	发生命令错误	命令不符 →请检查命令的拼写(空格为x20H) →请勿在没有查询的命令上附加问号“?” →请将控制设备的通讯速度调节为本仪器的通讯速度	—
				输入缓冲区 (256byte) 溢出 →在处理已接收的字符串之前请等待 例：发送 *OPC? →就像接收“1”那样， 每发送数行命令，都插入虚拟查询	—
			发生执行错误	命令的字符串正确，但未处于可执行状态 例：数据区拼写错误 :SAMP:RATE SLOW2 →请确认命令的规格	—
				输入缓冲区 (256byte) 溢出 →在处理已接收的字符串之前请等待 例：发送 *OPC? →就像接收“1”那样， 每发送数行命令，都插入虚拟查询	—
4-3	未返回查询的响应	通讯监视	有响应	程序错误 →由本仪器返回查询。 请确认程序的接收部分	—

错误显示与处理方法

LCD显示部分显示错误时，需要修理。请与销售店(代理店)或最近的 HIOKI 营业所联系。

显示	错误 No.	原因	处理方法
OverRange	无	超出阻抗测量范围上限。	请设为正确的量程。
+Over°C	无	超出温度测量范围上限。测量范围为-10.0°C ~ 60.0°C。	测量温度较高，无法用该测量仪器进行测量。
-Under°C	无	低于温度测量范围下限。测量范围为-10.0°C ~ 60.0°C。	测量温度较低，无法用该测量仪器进行测量。
--.°C	无	未连接温度传感器。	请连接温度传感器。
----	无	不能流过测量电流。	<ul style="list-style-type: none"> • 请确认探头是否可靠地接触被测对象。 • 请确认电缆是否断线或探头是否磨损。 • 可能是量程不适当。请提高量程。 • 自行制作测量探头时，配线电阻可能会过大。请加粗并缩短配线，降低配线电阻。 • 请确认被测对象是否接地。
RETURN CABLE ERROR	无	未连接返回电缆。	<ul style="list-style-type: none"> • 请连接返回电缆。(返回电缆是用于连接SOURCE-H与SOURCE-L的屏蔽线的电缆) • 请确认探头的接线是否正确。 • 即使连接返回电缆，错误也未消失时，可能是仪器发生了故障。请送修。
CONTACT ERROR H	无	SOURCE-H 与 SENSE-H 之间未正确连接。	<ul style="list-style-type: none"> • 请确认探头是否可靠地接触被测对象。 • 请确认电缆是否断线或探头是否磨损。
CONTACT ERROR L	无	SOURCE-L 与 SENSE-L 之间未正确连接。	<ul style="list-style-type: none"> • 请确认探头是否可靠地接触被测对象。 • 请确认电缆是否断线或探头是否磨损。
OVER VOLTAGE	无	被测对象的电压超出可测量范围。可测量电压范围为-5.10000 V ~ 5.10000 V。	被测对象的电压较大，不能利用本仪器进行测量。

显示	错误 No.	原因	处理方法
OVER V LIMIT	无	被测对象的电压超出电压限值设置值。可能会因施加交流而导致过度充电，因此，请在降低电池电压之后进行测量。 (有关电压限值的设置方法，请参照第42页)	请对电池进行放电，并在达到安全电压之后进行测量。
DRIFT VOLTAGE	无	被测对象的电压在测量期间出现大幅度波动。	不能利用本仪器进行测量。
0ADJUST ERROR	ERR:01	不能进行适当的调零。	请用适当的方法执行调零，以确保在量程的满量程范围内。(第28页)
COMMAND ERROR	ERR:30	命令不正确。	请确认命令是否正确。(请参照附带的CD)
EXECUTION ERROR	ERR:31	命令的参数部分不正确。	请确认参数是否适当。(请参照附带的CD)
OVERHEAT ERROR	ERR:60	测量仪器的内部温度上升。	<ul style="list-style-type: none"> • 请切断电源，确认通风孔附近的空间是否够大。 • 请确认通风孔是否堵塞。
SUM ERROR	ERR:90	内部数据被破坏。	仪器故障。 请送修。
CALIB ERROR	ERR:91	调整数据被破坏。	仪器故障。 请送修。
ROM ERROR	ERR:92	ROM数据被破坏。	仪器故障。 请送修。
A/D ERROR	ERR:93	无法进行A/D转换器的通讯。	仪器故障。 请送修。
VREF ERROR	ERR:94	无法进行电压校正。	仪器故障。 请送修。
FAN STOP ERROR	ERR:95	风扇不旋转。	仪器故障。 请送修。
OVER CURRENT ERROR	ERR:96	内部电路被破坏。	仪器故障。 请送修。
VREF B ERROR	ERR:97	已到本仪器内置电池更换时期。	请垂询销售店(代理店)或最近的HIOKI 营业所。

11.2 修理、检查与清洁

警告



本仪器内部带有会产生高电压的部分，如果接触，则非常危险。请客户不要进行改造、拆卸或修理。否则会引起火灾、触电事故或人员受伤。

11

维护和服务

关于校正

重要事项

为了确保测量仪器在规定的精度范围内获得正确的测量结果，需要定期进行校正。

校正周期因客户的使用状况或环境等而异。建议根据客户的使用状况或环境确定校正周期，并委托本公司定期进行校正。

关于更换部件与寿命

产品使用的部件可能会因长年使用而导致性能下降。建议进行定期更换，以便长期使用本仪器。更换时，请与销售店(代理店)或最近的 HIOKI 营业所联系。部件的使用寿命会因使用环境和使用频度而异。不对推荐更换周期的期间作任何保证。

部件名	推荐更换周期	备注与条件
电解电容器	约3年	更换装有相应部件的电路板。
液晶背光 (亮度半衰期)	约6年	365天进行24小时/天使用时
风扇马达	约7年	365天进行24小时/天使用时
锂电池	约10年	

运输注意事项

请用运输时不会破损的包装，同时写明故障内容。对于运输所造成的破损我们不加以保证。

清洁

- 去除本仪器的脏污时，请用柔软的布蘸少量的水或中性洗涤剂之后，轻轻擦拭。
- 请用干燥的软布轻轻擦拭显示区。
- 为了防止通风孔堵塞，请定期进行清扫。
如果堵塞，则可能会降低本仪器内部的冷却效果，从而导致故障等。

重要事项

请绝对不要使用汽油、酒精、丙酮、乙醚、甲酮、稀释剂以及含汽油类的洗涤剂。否则可能会产生变形和变色。

11.3 关于本仪器的废弃

本仪器使用硬币形锂电池 (CR2032)。
废弃本仪器时，请按照各地区的规定进行处理。

锂电池的取出方法

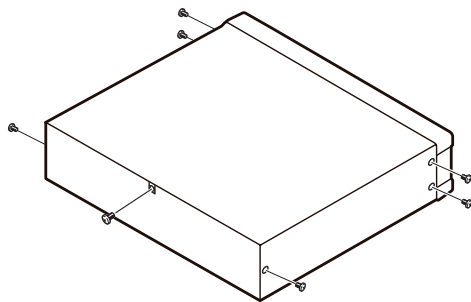
警告



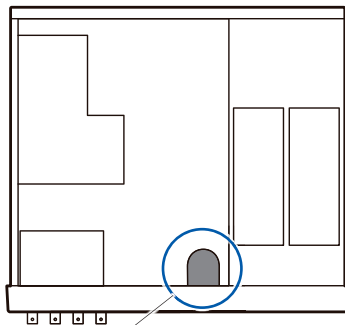
为了避免触电事故，请关闭电源开关，在拔下电源线和测量探头之后，取出锂电池。

所需工具

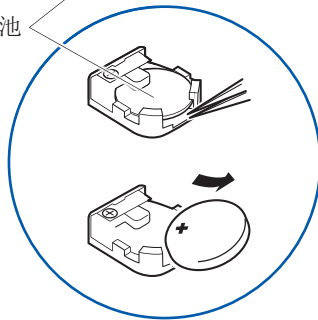
- 十字螺丝刀(1号)
- 小镊子1把(用于取出锂电池)



(俯视图)



锂电池



1 确认电源已关闭，然后拆下电缆和电源线。

2 拆下侧面6个及背面1个螺钉。

3 拆下外罩。

4 如图所示，将小镊子插入电池与电池座之间，向上抬起电池并将其取出。

重要事项

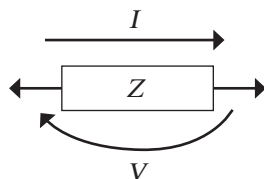
请注意勿使+与-形成短路。如果短路，则可能会产生火花。

附录

附录 1 测量参数与运算公式

一般来说，可利用阻抗 Z 来评价电路部件等的特性。

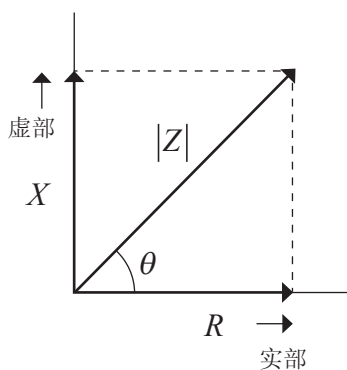
本仪器就测量电流矢量，测量被测对象的电压矢量，并根据该值求出阻抗 Z 、相位差 θ 。根据阻抗 Z 、相位差 θ ，使用下式求出电阻值与电抗值。如果在复数平面上表达，则如下图所示。



$$Z = R + jX$$

$$\theta = \tan^{-1} \frac{X}{R}$$

$$|Z| = \sqrt{R^2 + X^2}$$



Z : 阻抗 (Ω)

θ : 相位角 (deg)

R : 电阻 (Ω)

X : 电抗 (Ω)

$|Z|$: 阻抗的绝对值 (Ω)

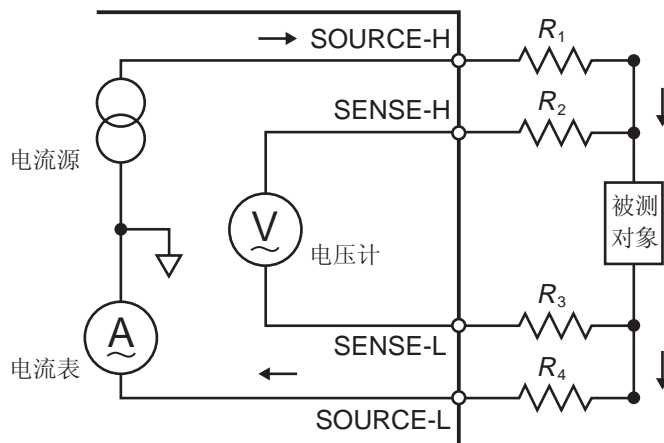
附录2 4 端子对测试法

本仪器的测量方法采用4端子对测试法。

是除了不受接触电阻影响的4端子测试法特性之外，也不受测量电流产生的磁场影响的更高精度的测量方法。

下面介绍4端子测试法与4端子对测试法的原理。

4 端子测试法

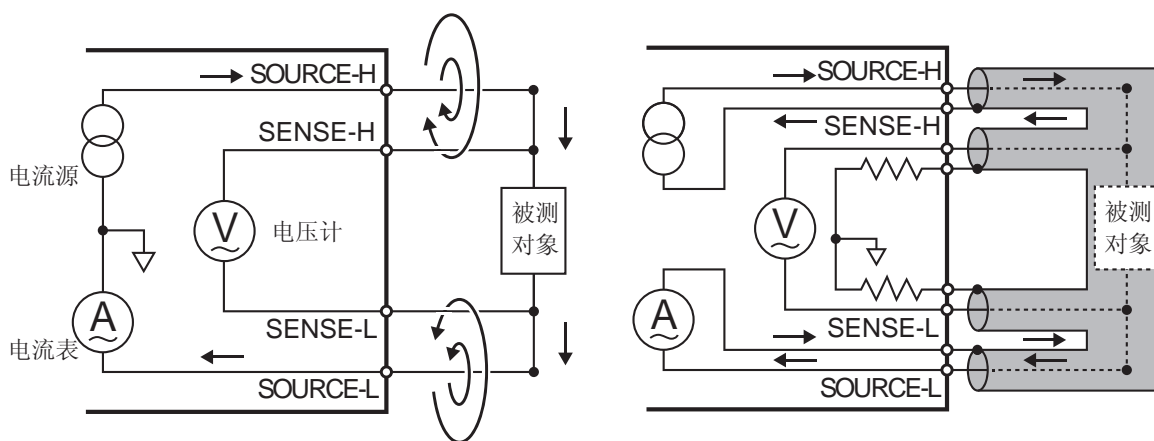


$R_1 \sim R_4$: 测量探头的电阻和接触部分的接触电阻

这种方法不受测量探头的配线电阻以及测量探头与被测对象之间的接触电阻的影响，适合于低电阻测量。从SOURCE端子流过测量电流，从SENSE端子测量被测对象产生的电压。

测量电压的电压计的输入阻抗较高，几乎不流过电流。因此，即使相当于 R_2 与 R_3 的部分有配线电阻或接触电阻时，电压也几乎没有下降，这样可仅测量被测对象产生的电压。

4 端子对测试法



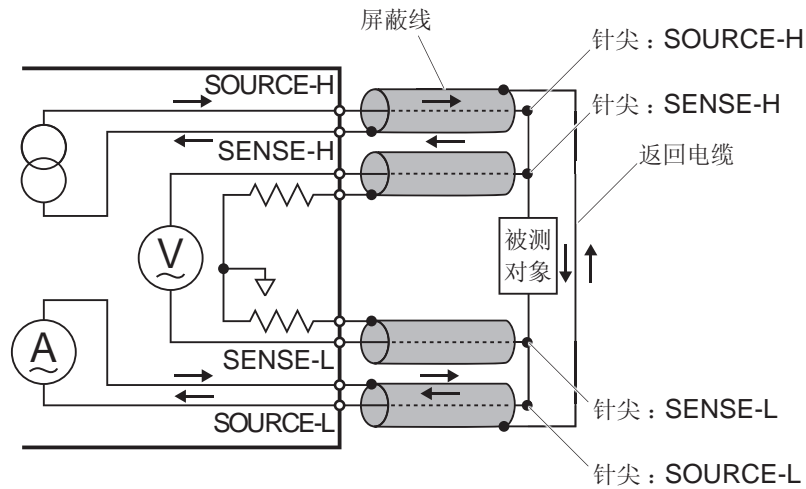
由于4端子测试法不受配线电阻与接触电阻的影响，因此适合于低电阻测量。但测量电流产生的磁场会以感应电动势的形式对SENSE端子产生影响。

4端子对测试法通过采用在SOURCE线的屏蔽线流过相同的大小的反向电流(返回电流)，消除因测量电流而产生的磁场。这样可控制被SENSE端子感应的电动势，仅对被测对象产生的电压进行检测。

使用选件探头时的4端子对构造

使用本仪器的选件探头L2002、L2003时，为下述构成的4端子对测试。

由于需要测量电流与返回电流流过尽可能近的位置，因此，采用返回电缆易于接近被测对象的构造。另外，磁场的影响会因返回电缆的形状而异，所以，保持固定的返回电缆形状是非常重要的。



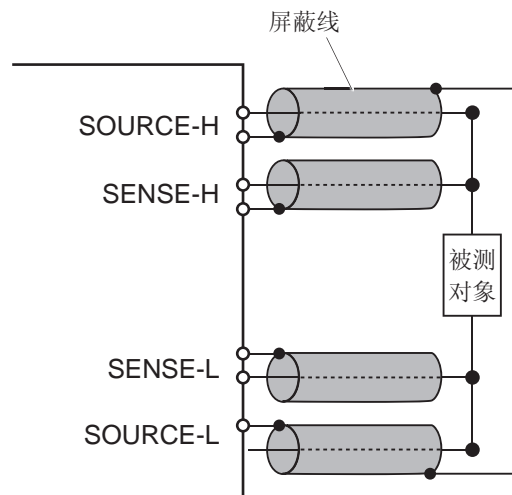
附录3 自行制作测量探头时的注意事项

客户自行制作测量探头时，请注意下述事项。

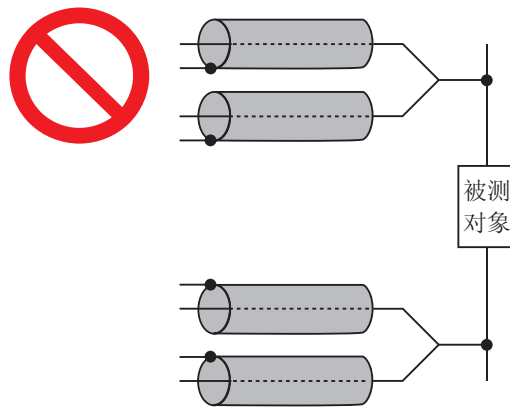
- 请务必连接 SOURCE-H 的屏蔽线与 SOURCE-L 的屏蔽线。未连接时，不能进行阻抗测量。
- 连接被测对象时，请将 SOURCE-H、SOURCE-L 放在外侧，将 SENSE-H、SENSE-L 放在内侧。否则可能无法获得正确的测量值。
- 自行制作测量探头时，建议使用同轴电缆。

<推荐同轴电缆规格>

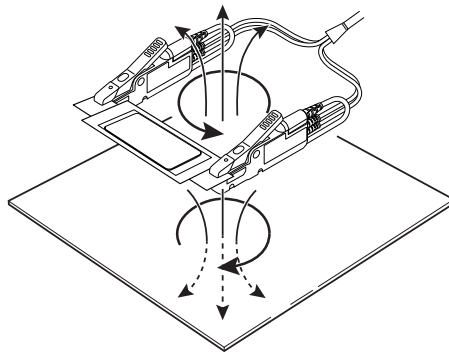
- 导体电阻：150 mΩ/m 以下
- 静电容量：150 pF/m 以下
(例：RG58A/U 等)



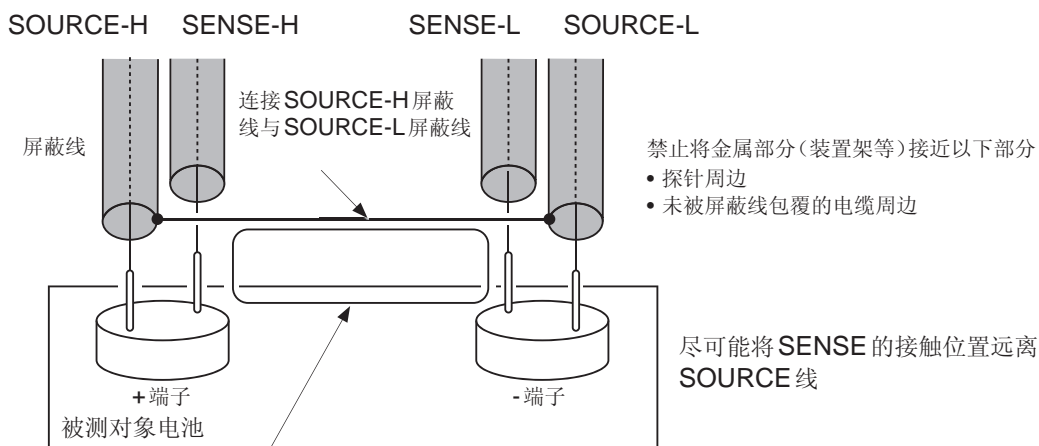
- 如果在中途将各接线集中在一起并以2端子连接方法进行测量，则会因配线电阻或接触电阻而无法测得正确的值。



- 请勿将测量探头靠近金属体。尤其是非4端子对构造部分，要远离金属。可能会受金属体产生的涡电流的影响而导致测量值产生较大误差。详情请参照“关于涡电流的影响”（第附7页）。



- 有关测量探头的形状与配置，请注意下图所示的事项。测量值会因受接近金属产生的涡电流或外来感应噪音的影响而产生较大的偏差，重复精度下降。（采取下述措施可降低影响）

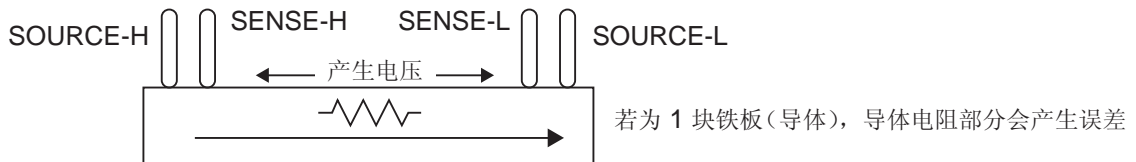
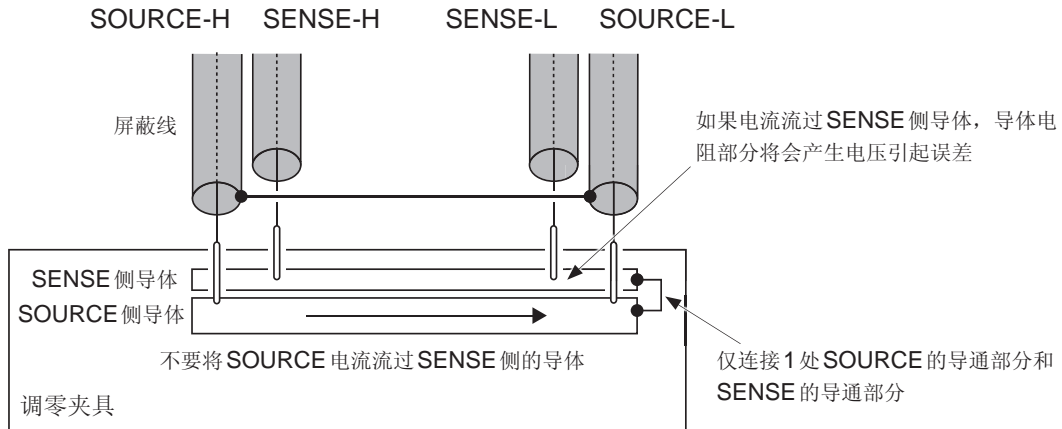


- 尽可能减小 SOURCE 屏蔽线与测量电池之间的环路面积
- 始终保持相同的环路形状、配线位置（与周边检查装置金属部分的距离）
- 尽可能使用所需最低限度的配线长度。（4 m 以内）配线越长，越容易受外来噪音的影响。另外，请将往返的配线电阻与接触电阻控制在允许值以下。

- 测量之前，请进行调零。请使用调零板并根据被测对象的端子间隔进行调零。
- 请勿将金属板（短路板）用作调零夹具。如果未正确进行调零，则会产生较大的测量误差。详情请参照“关于调零”（第附7页）。

使以下内容与测量时相同

- 环路面积
- 环路形状
- 环路间隔
- 配线位置（与周边装置金属部分的距离）



重要事项

- 自行制作测量探头时，请充分注意勿使各信号线短路，或者芯线与屏蔽线短路。
- 为了避免短路事故，请将探头端子连接到本仪器之后，再连接到电池上。

附录4 测量探头的构造和延长

探头延长按特别订购处理。请垂询购买店(代理店)或最近的营业所。
客户延长测量探头时, 请注意下述事项。

- 请尽可能使用粗线, 并将延长控制在所需最低限度。
- 请在保持4端子对构造的前提下进行延长。采用2端子构造时, 会受到配线电阻与接触电阻的影响以及感应电压的影响。另外, 采用4端子构造时, 会受到感应电压的影响。
- 请尽可能缩短未采用4端子对构造的部分。
- 调零时与测量时的测量探头形状请尽可能保持一致。
- 如果延长测量探头, 则会导致导线的电压下降增大。请将导线的电阻(也包括接触电阻)控制在允许值以内。
- 请将测量探头远离金属部分。如果离金属部分过近, 则可能会因涡电流的影响而无法进行正确测量。
- 测量探头延长后, 请进行动作与以下内容的确认。
 1. 测量调零板, 确认具有零点精度。
 2. 在测量主工件(合格样品)之后与管理值比较, 确认可进行正常测量。

感应电压的降低方法

由于本仪器使用交流来测量微小电阻, 因此易受感应电压的影响。这里所说的感应电压, 是指本仪器产生的电流通过在导线内部形成的电磁耦合而对信号系统产生影响的电压。由于感应电压与交流电流(基准信号)相差 90° 相位, 因此可利用同步检波电路理想地进行清除, 但相差过大时, 信号则会产生失真, 无法用同步检波电路进行清除。

要降低感应电压时, 必须尽可能缩短测量探头。尤其是缩短未采用4端子对构造的部分, 更具效果。

附录5 关于4端子测量的测量值 (测量探头产生的测量值差异)

根据被测对象与使用的测量探头, 会形成不同的测量值。

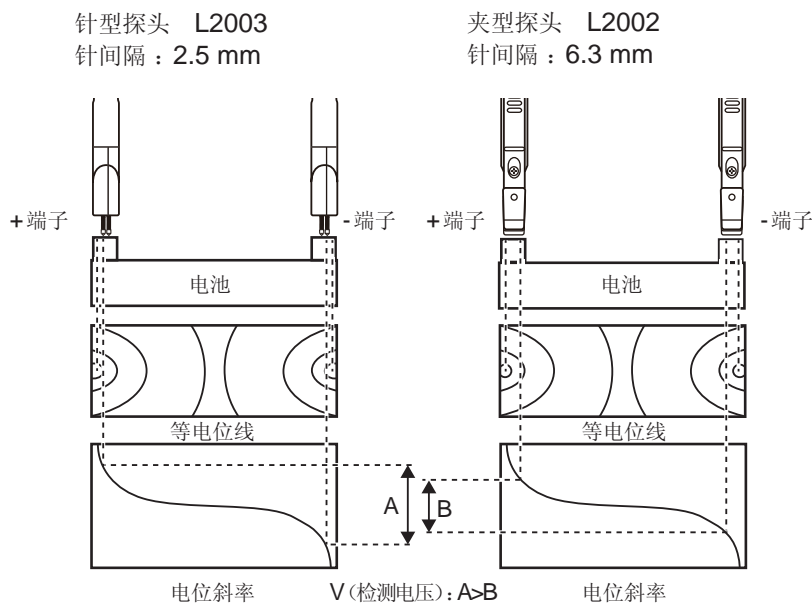
由于该测量值之差起因于使用的4端子探头的顶端形状或尺寸, 因此, 各测量值均为使用各测量探头的正确值。要比较测量值时, 请使用同一测量探头。

说明

测量值之差是指因所用测量探头的电流施加针与电压检测针的距离(尺寸)存在差异而产生的差。

与电池的内阻相比, 电池端子部分的电阻越大, 测量值之差也越大。

下图所示为测量大容量电池时, 因针间隔不同而导致检测电压存在差异的一个示例。

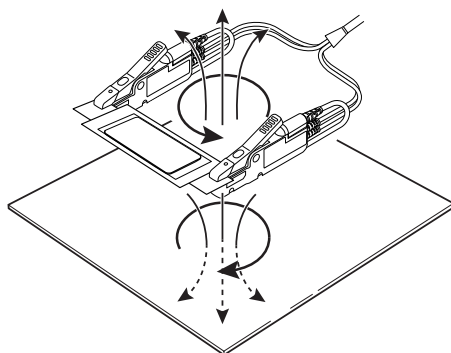


附录6 关于涡电流的影响

如果在金属体附近进行测量，则会因本仪器的测量电流形成的动磁场而产生涡电流。该涡电流会使测量探头产生与测量信号相反相位的感应电压，由于无法利用同步检波电路进行清除，因此会产生测量误差。

这样的话，使用交流信号的测量仪器就需要考虑涡电流的影响。

为了控制涡电流的影响，请注意勿将非4端子对构造的测量探头部分靠近金属体。



附录7 关于调零

调零是指减去测量 $0\ \Omega$ 时残留的值以调节零点的功能。因此，需在连接 $0\ \Omega$ 的状态下进行调零。但是，要连接根本没有电阻值的测试物是困难的，也是不现实的。

因此，实际调零时，通过建立相近的连接 $0\ \Omega$ 的状态调节零点。

要建立连接 $0\ \Omega$ 的状态

连接理想的 $0\ \Omega$ 时，根据欧姆法则 $E=I \times R$ 的关系，SENSE-H与SENSE-L之间的电压为 $0\ \text{V}$ 。也就是说，如果将SENSE-H与SENSE-L之间的电压设为 $0\ \text{V}$ ，则可形成与连接 $0\ \Omega$ 相同的状态。

在本仪器上进行调零时

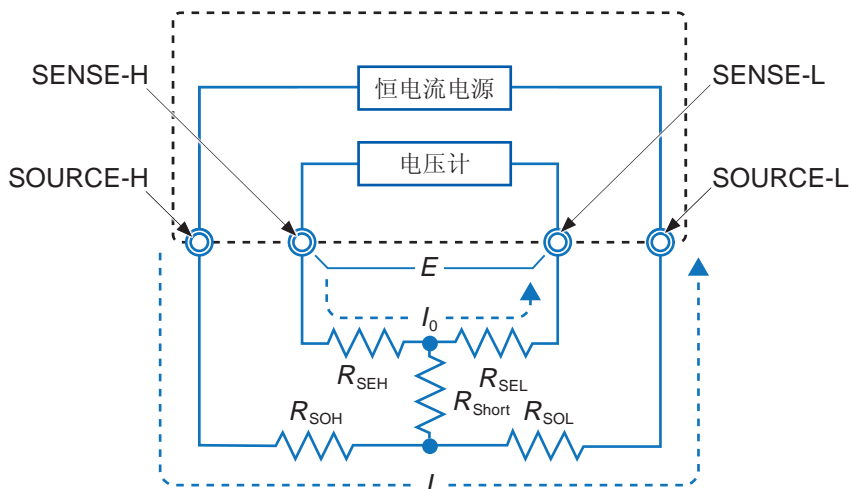
通过本仪器可利用测量异常检测功能监视4个测量端子之间的连接状态。因此，进行调零时，需要适当地连接各端子。（图. 相近地连接0Ω的状态）

首先，为了将SENSE-H与SENSE-L之间的电压设为0V，使SENSE-H与SENSE-L之间形成短路。如果使用电缆的配线电阻 $R_{SEH}+R_{SEL}$ 为数Ω以下，则无问题。这是因为SENSE端子为电压测量端子，几乎不会流过电流 I_0 ，因此在 $E=I_0 \times (R_{SEH}+R_{SEL})$ 的关系式中， $I_0 \approx 0$ ，如果配线电阻 $R_{SEH}+R_{SEL}$ 为数Ω，SENSE-H与SENSE-L之间的电压几乎为零。

然后连接SOURCE-H与SOURCE-L之间。

这是为了避免不流过测量电流时显示的错误。使用电缆的配线电阻 $R_{SOH}+R_{SOL}$ 需低于可流过测量电流的电阻。此外，要监视SENSE与SOURCE之间的连接状态时，也需连接SENSE与SOURCE之间。如果使用电缆的配线电阻 R_{Short} 为数Ω左右，则无问题。

通过按上述方式配线，从SOURCE-H流出的测量电流 I 则会流入SOURCE-L，而不会流入到SENSE-H或SENSE-L的配线中。这样可将SENSE-H与SENSE-L之间的电压正确地保持为0V，因此能够适当地进行调零。



$$\begin{aligned}
 E &= (I_0 \times R_{SEL}) + (I_0 \times R_{SEH}) \\
 &= (0 \times R_{SEL}) + (0 \times R_{SEH}) \\
 &= 0 \text{ [V]}
 \end{aligned}$$

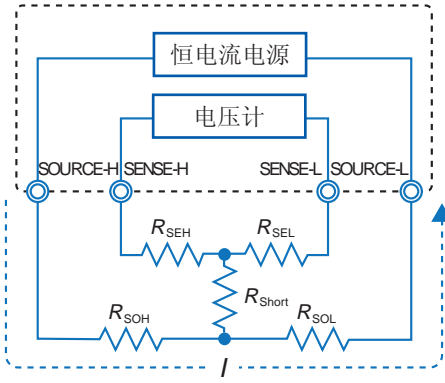
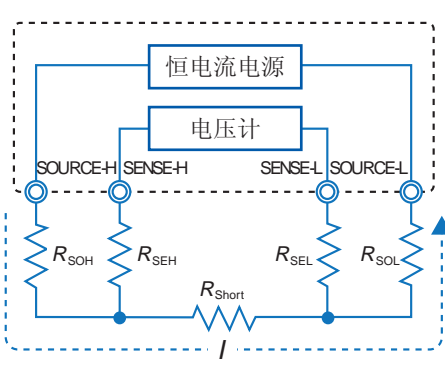
图. 相近地连接0Ω的状态

为了适当地进行调零

“表. 连接方法”所示为正确的连接方法与错误的连接方法。图中的电阻表示配线电阻，如果分别为数 Ω 以下，则无问题。

如 (a) 所示，分别连接 SENSE-H 与 SENSE-L 以及 SOURCE-H 与 SOURCE-L，将 SENSE 与 SOURCE 之间连成 1 个通路时，SENSE-H 与 SENSE-L 之间则会产生电位差，因此输入 0 V。这样可正确地进行调零。另外，如 (b) 所示，分别连接 SENSE-H 与 SOURCE-H 以及 SENSE-L 与 SOURCE-L，将 Hi 与 Lo 之间连成 1 个通路时，SENSE-H 与 SENSE-L 之间则会产生 $I \times R_{\text{Short}}$ 的电压。因此，如果没有建立相近的连接 0Ω 的状态，则不能正确地进行调零。

表. 连接方法

	 (a) 分别将 SENSE-SOURCE 之间连成一点	 (b) 分别将 Hi-Lo 之间连成一点
SENSE-H 与 SENSE-L 之间的电阻	$R_{\text{SEH}} + R_{\text{SEL}}$	$R_{\text{SEH}} + R_{\text{Short}} + R_{\text{SEL}}$
测量电流 I 的流经通路	$R_{\text{SOH}} \rightarrow R_{\text{SOL}}$	$R_{\text{SOH}} \rightarrow R_{\text{Short}} \rightarrow R_{\text{SOL}}$
SENSE-H 与 SENSE-L 之间产生的电压	0	$I \times R_{\text{Short}}$
作为调零时的连接方法	正确	错误

使用附带的调零板进行调零时

进行调零时，不能用金属板等替代附带的调零板。调零板采用 SENSE 端子与 SOURCE 端子 1 点连接的构造。对选件夹型探头 L2002 与针型探头 L2003 进行调零时，使用调零板。

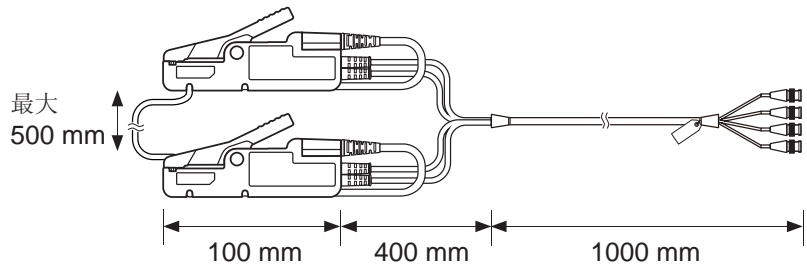
“表. 调零时的连接方法”所示为连接到调零板与金属板等情况下的等效电路。这样，利用调零板进行连接时，则为“表. 连接方法”(a) 所示的连接，SENSE-H 与 SENSE-L 之间为 0 V。但利用金属板等进行连接时，则为“表. 连接方法”(b) 所示的连接，SENSE-H 与 SENSE-L 之间不是 0 V。

	(a)	(b)
连接方法	<p>L2002 调零板</p> <p>L2003 调零板</p>	<p>L2002 金属板</p> <p>L2003 金属板</p>
等效电路		
变形的等效电路		
作为调零时的连接方法	正确	错误

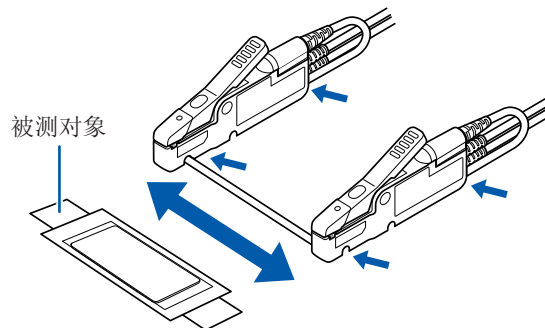
附录 8 测量探头(选件)

L2002 夹型探头

全长：约 1,500 mm

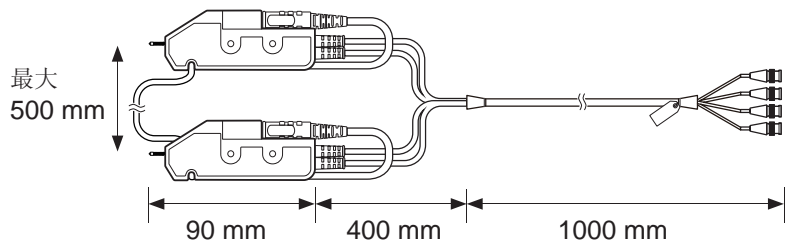


1. 配置时，将探头的 **SENSE** 侧朝向内侧(红黑双方)，使探头的 **SENSE** 之间与实际被测对象的宽度相同。
2. 调整探头的位置，使探头之间的返回电缆不致于松弛，然后将返回电缆嵌入到探头的沟槽中进行固定

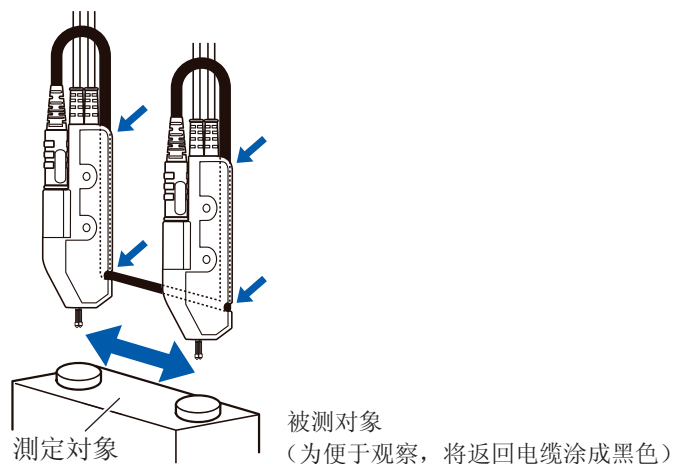


L2003 针型探头

全长：约 1490 mm



1. 配置时，将探头的 **SENSE** 侧朝向内侧(红黑双方)，使探头的针尖与实际被测对象的宽度相同。
2. 调整探头的位置，使探头之间的返回电缆不致于松弛，然后将返回电缆嵌入到探头的沟槽中进行固定



附录9 切换装置制作注意事项

在本仪器与被测对象之间设置切换装置时，需要对切换装置进行4端子对连接。包括采用4端子对构造的方法在内，下面介绍制作切换装置时应注意的事项。本仪器的测量端子采用4端子对构造。（图. 4端子对构造）因此，几乎不会因测量电流而产生磁场，对电压测量端子的感应电动势受到了抑制。感应电动势相对于测量电压来说为噪音，因此，需要尽可能控制在最低限度，对切换装置也需要这样做。

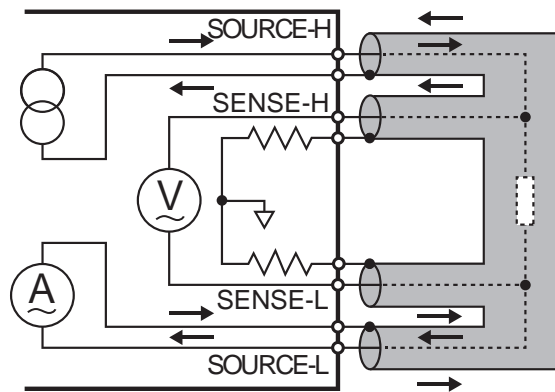


图. 4端子对构造

为了控制感应电动势，请采用下述方法。

- 缩小由SOURCE-H端子的流出线（芯线）与流入线（屏蔽线）形成的环路面积
- 缩小由SOURCE-L端子的流入线（芯线）与流出线（屏蔽线）形成的环路面积
- 缩小由SOURCE-H端子的检测线（芯线）与SENSE-L端子的检测线（芯线）形成的环路面积
- 将SOURCE线形成的环路与SENSE线形成的环路分开
- 勿使SOURCE线形成的环路与SENSE线形成的环路相对

另外，有关切换装置使用的继电器，也要注意下述事项。

- 使用2a接点或2c接点的继电器进行连接，以缩小各环路的面积
- 使用额定电流超出本仪器测量电流上限的继电器进行SOURCE端子的切换（测量电流为1.5 Arms时，最大流过2.12 A的电流）
- 使用门锁继电器进行SENSE端子的切换，以控制电动势的影响
- 使用采用Au包层的双接点或采用AgPd接点的继电器，进行SENSE端子的切换，以确保接点的可靠性

将上述内容汇总起来，则如“图. 切换装置的图案布局示例（单面电路板时）”所示。使用2层以上的层设计图案时，通过重叠成对的图案，可进一步减小环路面积。（图. 切换装置的图案布局示例（2层以上的电路板时））

使用电线进行配线时，通过将成对的电线捻在一起，可控制环路面积。（图. 切换装置的配线示例（用电线连接时））

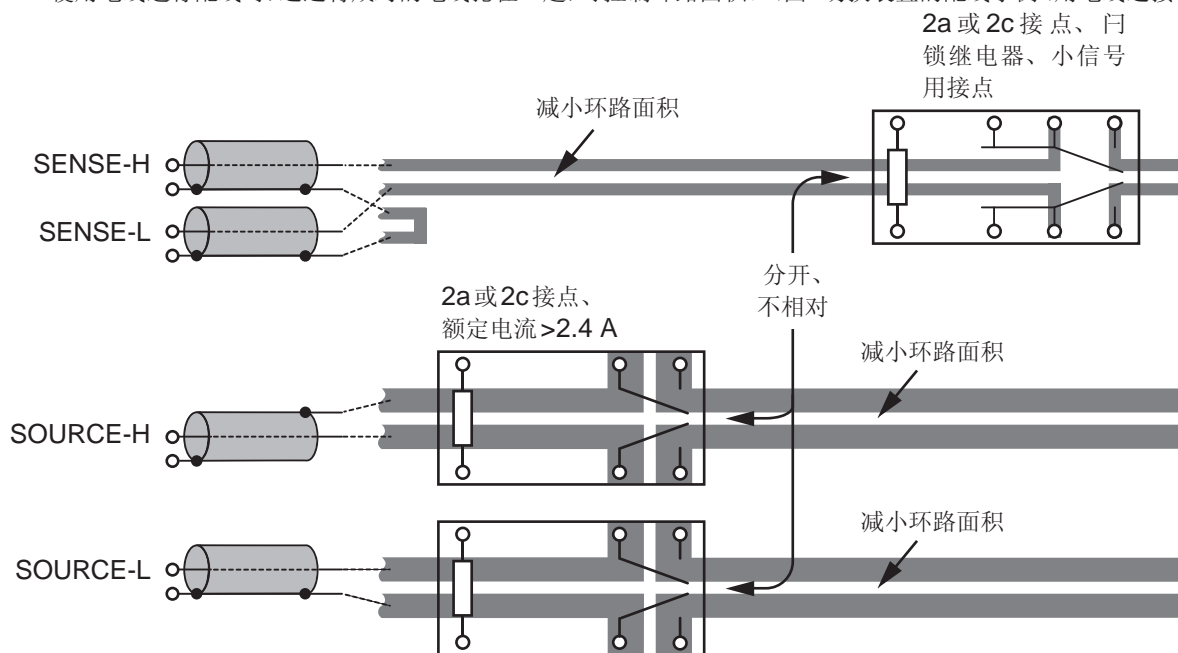


图. 切换装置的图案布局示例（单面电路板时）

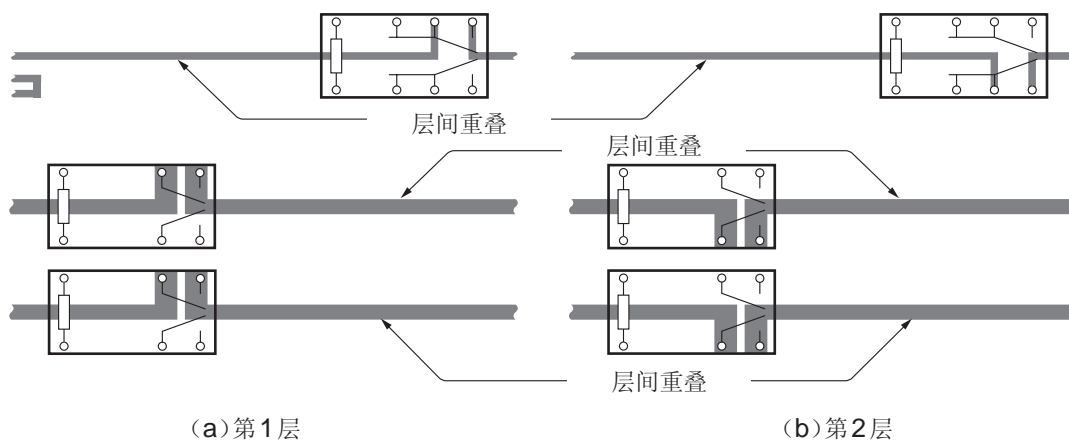


图. 切换装置的图案布局示例(2层以上的电路板时)

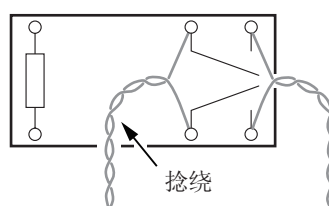
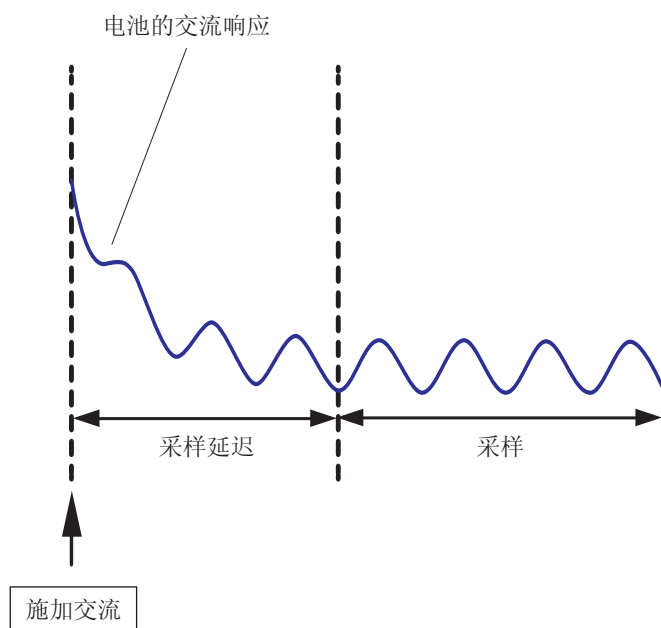


图. 切换装置的配线示例(用电线连接时)

附录 10 电池测量注意事项

交流响应的稳定

测量阻抗时，刚刚施加交流之后，响应可能会不稳定。在使用采样延迟功能稳定交流响应之后，通过进行采样，可测量正确的阻抗。



SOC (充电状态) 的调整

电池的阻抗可能会因其 SOC (State Of Charge: 充电状态) 而异。在低频率下测量时, 其影响有明显的趋势, 因此需要调整 SOC。一般来说, SOC30% ~ 80% 即视为适当。

连接注意事项

控制本仪器的 L 端子, 使其达到接地电位。(虚拟接地)

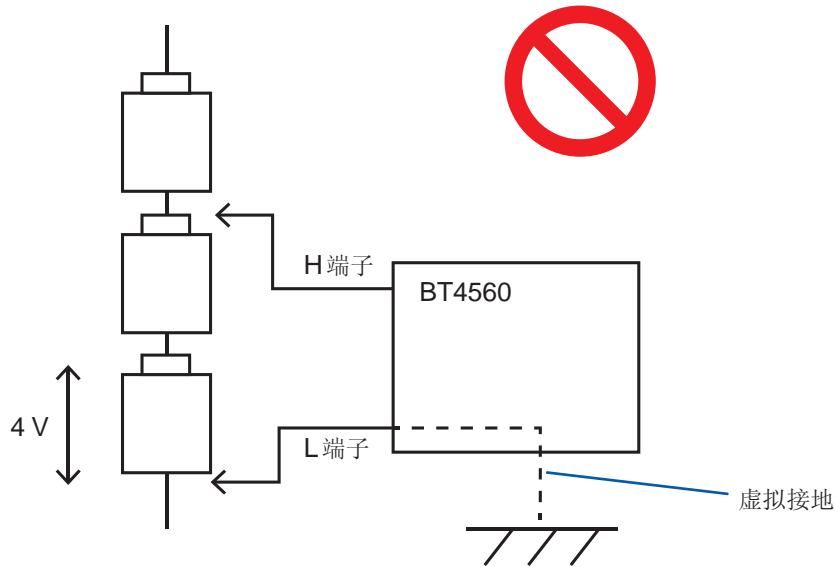
如果进行 L 端子相对于接地具有电位这样的输入, 则可能会导致电路被击穿。

测量时, 请勿连接本仪器以外的装置。否则可能会因装置的接地状态而导致电路被击穿。

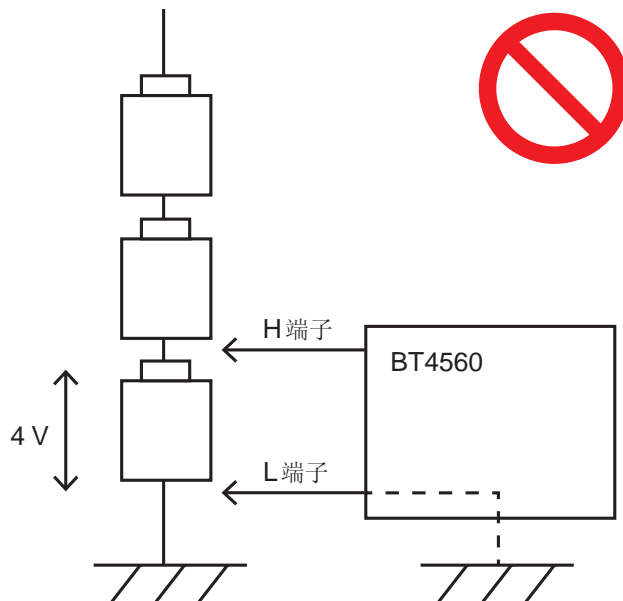
请参考下图。

不能测量的情况

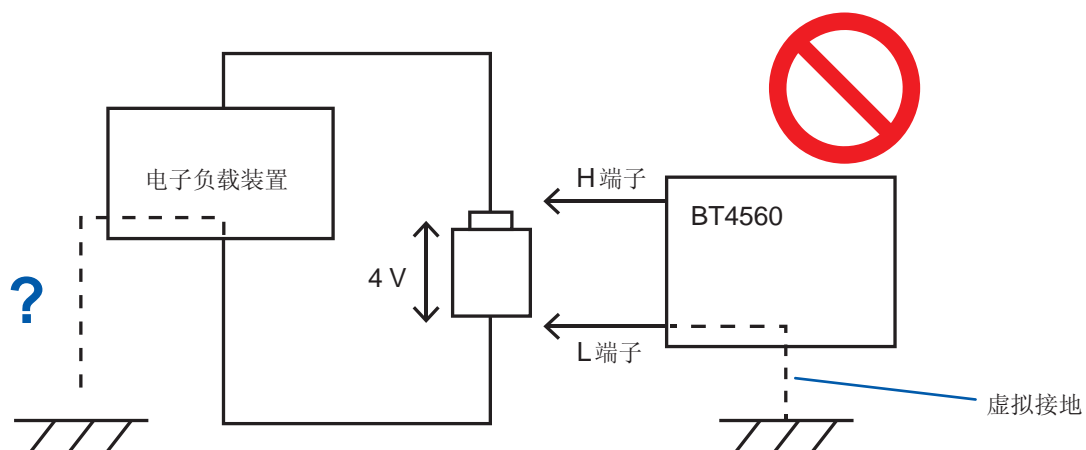
电压超出 5 V 时



测量接地的单元时



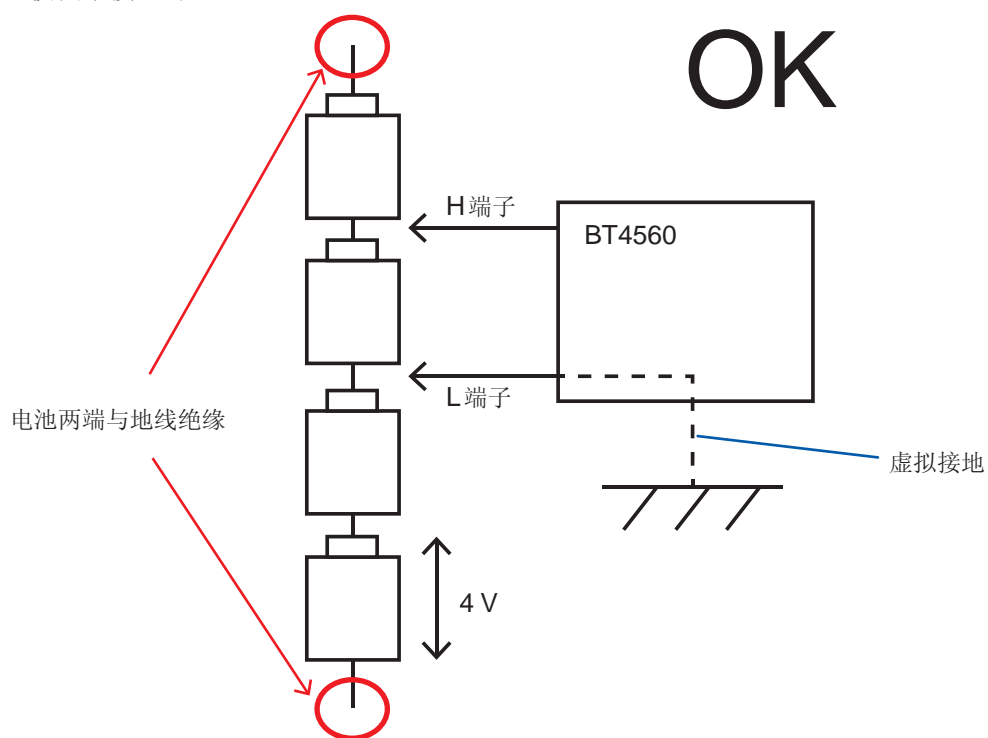
连接本仪器以外的仪器时



连接的仪器内部接地或接地间的容量较大时

可测量的情况

電池模块未接地时



附录 11 本仪器的校正

有关校正环境，请参照精度保证条件(第105页)。

阻抗测量的校正

- 请使用老化程度较小且温度特性优良的标准电阻器。
- 为了排除电阻器导线的影响，请使用采取4端子对构造的电阻器。
- 有关本仪器与标准电阻器之间的连接，请参照下图。

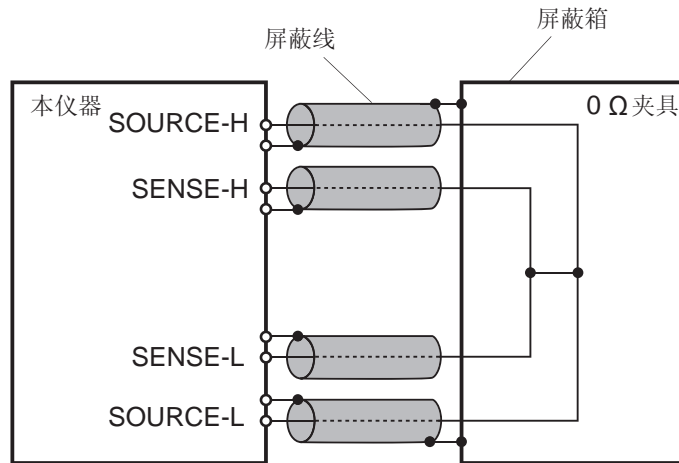


图. 0 Ω 的校正

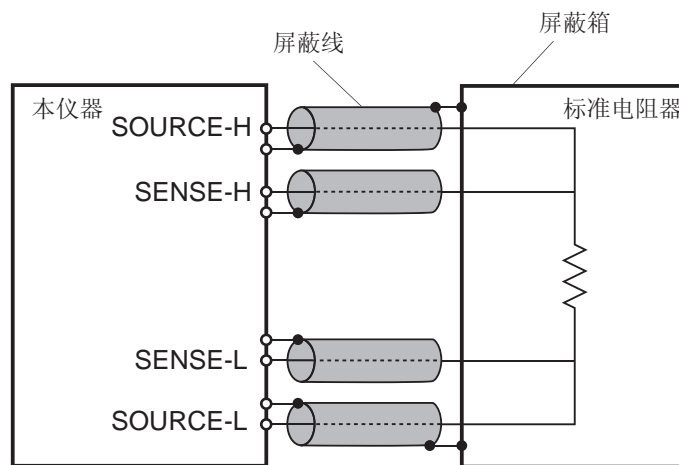


图. 与标准电阻器的连接

有关阻抗校正用标准电阻器，请垂询销售店(代理店)或最近的营业所。

电压测量的校正

- 请使用可输出 DC7 V 的发生器。
- 有关本仪器与发生器之间的连接，请参照下图。
- 请勿向发生器输入本仪器的交流电流。否则可能会导致发生器产生误动作。
- 请使用输出阻抗较小的发生器。
- 有时可能会因发生器而不能正常进行动作。

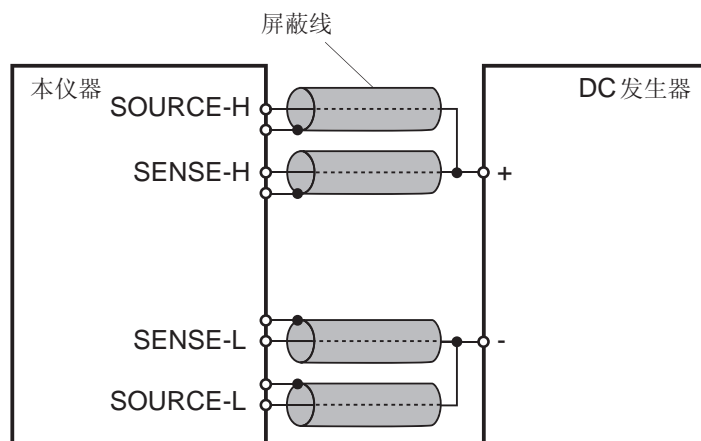


图. 与发生器的连接

温度测量的校正

- 请使用相当于 Pt100 IEC A 级电阻的标准电阻器进行校正。
- 有关本仪器与发生器之间的连接，请参照下图
- 请将往返的配线电阻控制在 $10\ \Omega$ 以下
- 请使用 $\phi 3.5$ 4 极构造的连接端子 (有关 4 极的信号线，请参照下图)

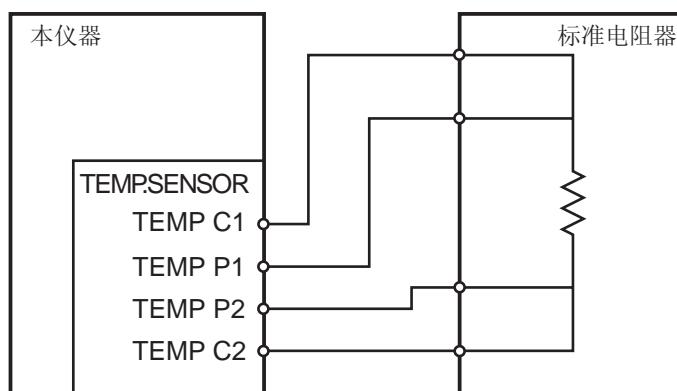


图. 与标准电阻器的连接

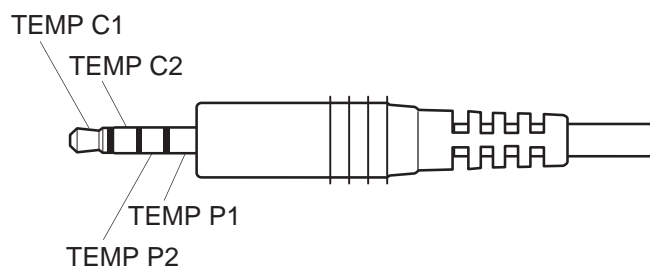


图. 连接端子的构造

附录 12 支架安装

拆下本仪器侧面的螺钉即可安装支架安装件。

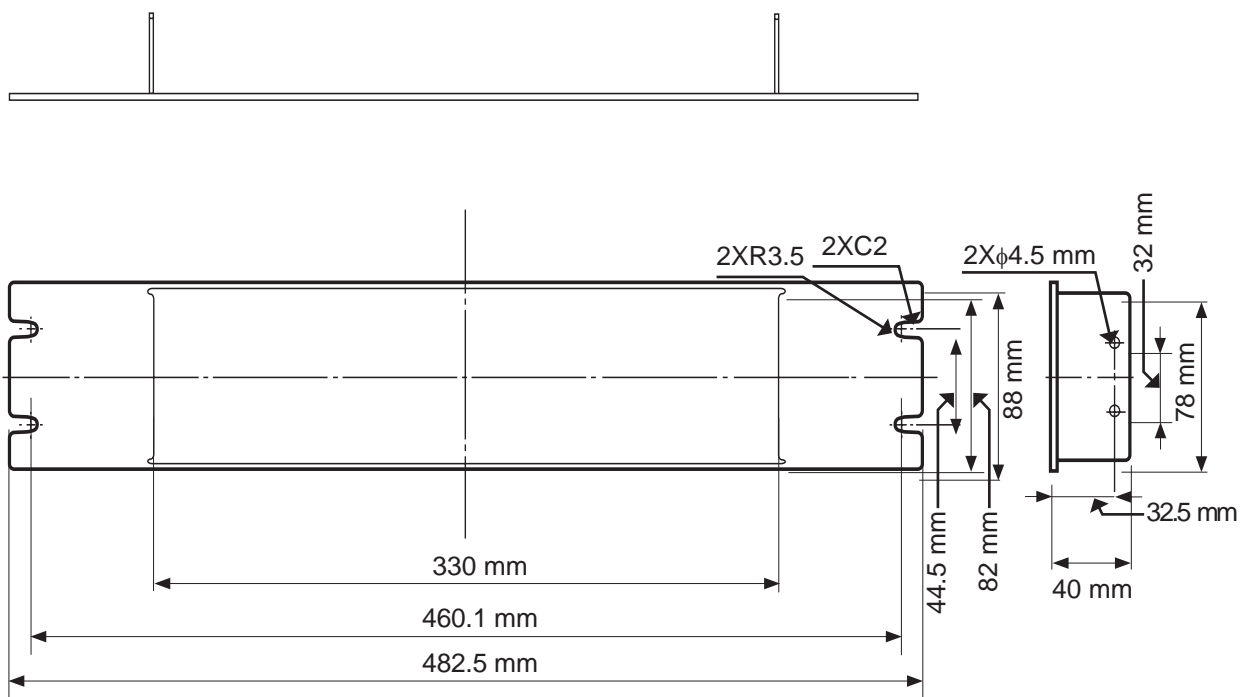
警告



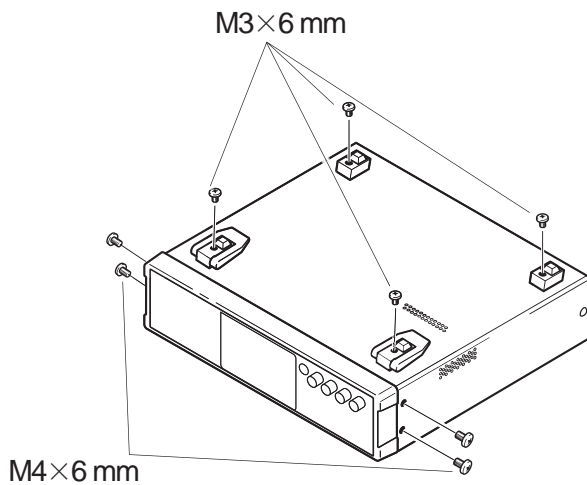
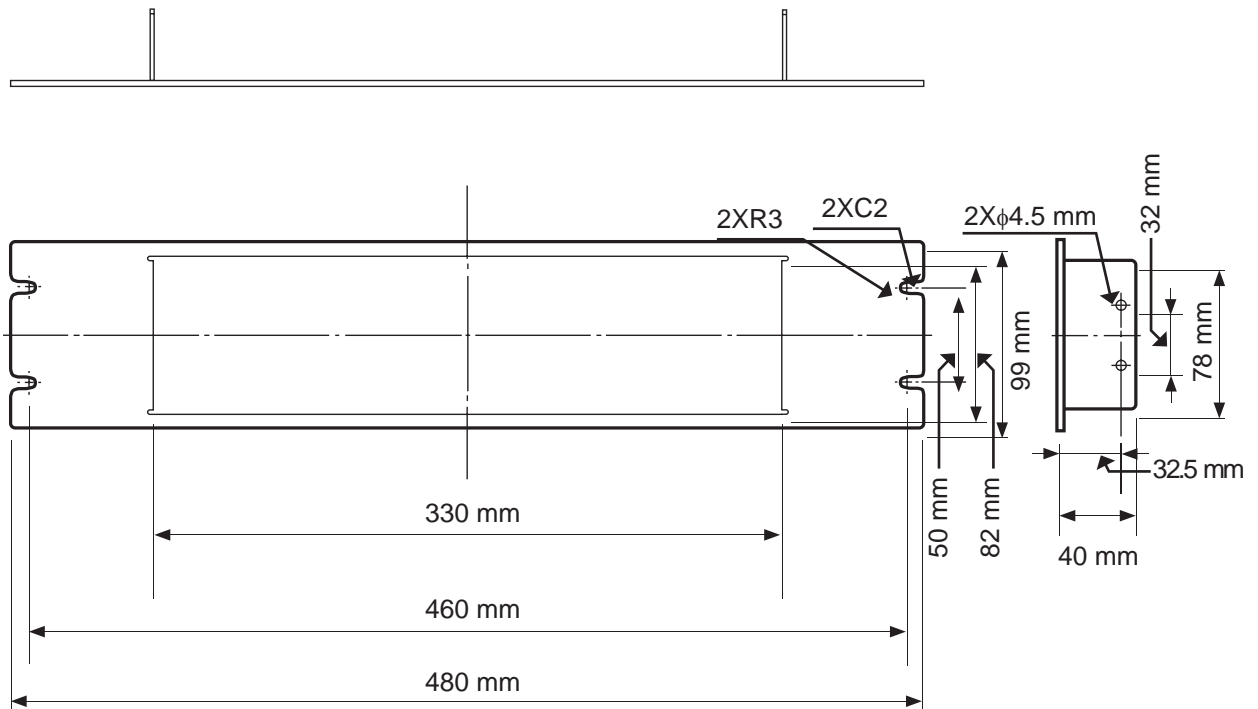
为防止本仪器的损坏和触电事故，请使用出厂时安装的螺钉。（支架：**M3×6 mm**、侧面：**M4×6 mm**、安装支架安装件时：**M4×10 mm**）

螺钉丢失或损坏时，请垂询销售店（代理店）或最近的 **HIOKI** 营业所。

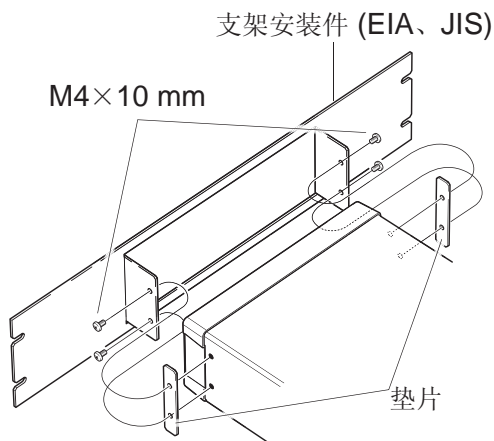
支架安装件 (EIA)



支架安装件 (JIS)



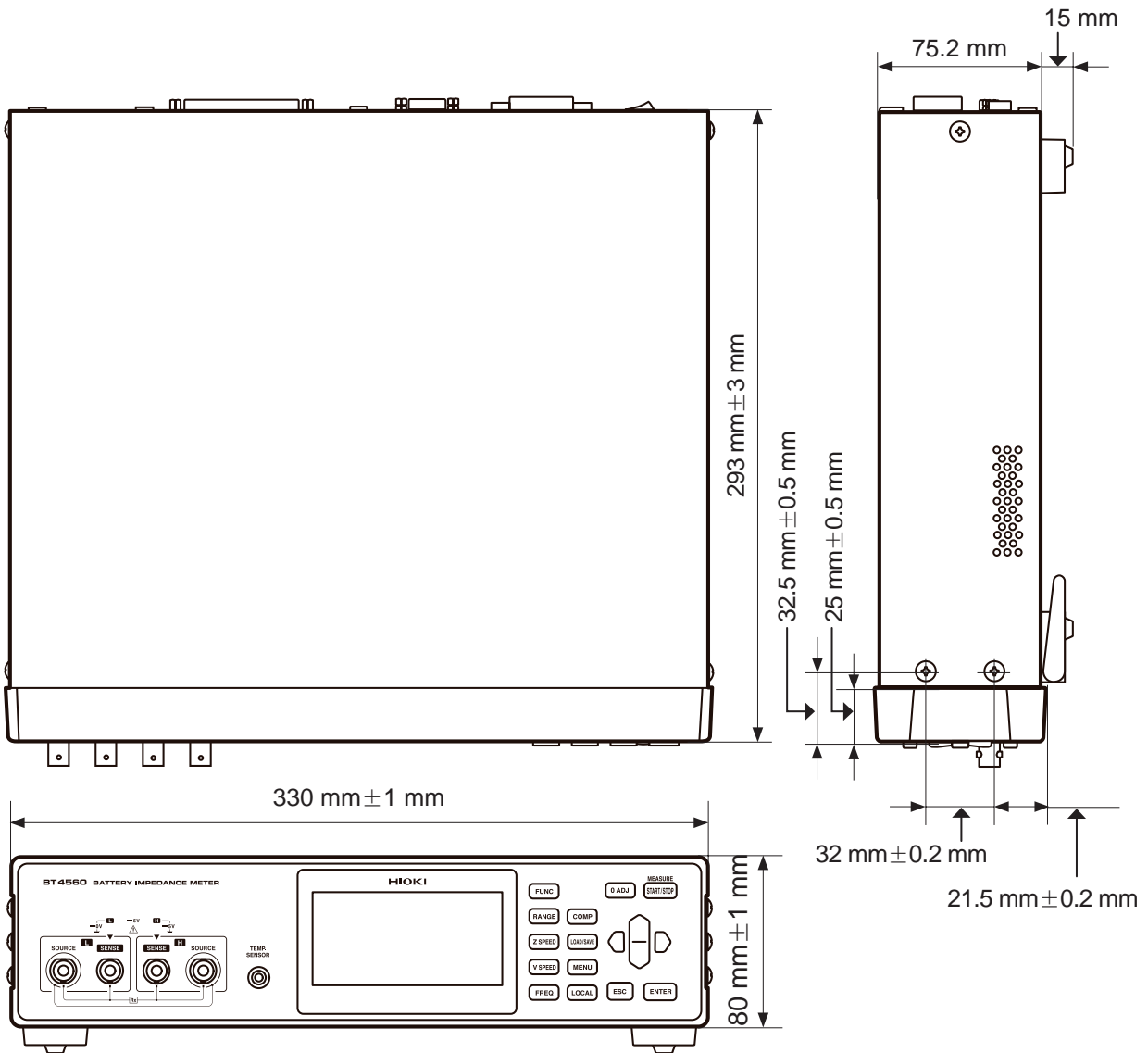
- 1 拆下本仪器底面的支撑脚和侧面盖子的螺钉（正面两侧4个）。

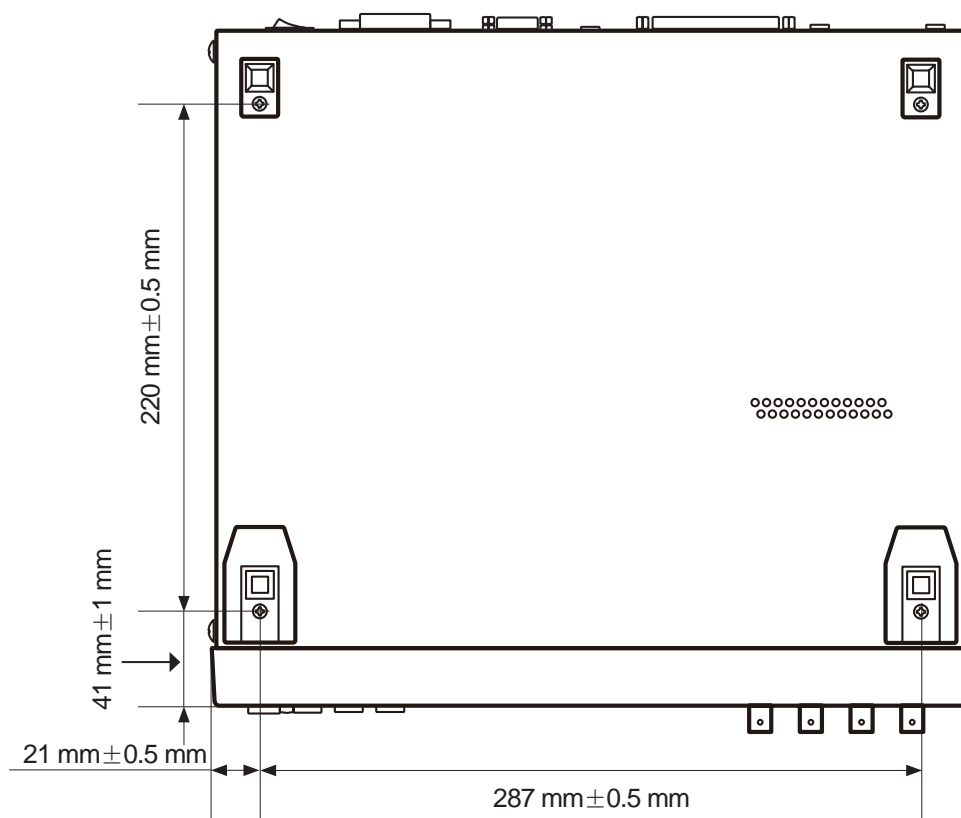


- 2 将垫片放入本仪器侧面两侧，然后用M4×10螺钉安装支架安装件。

- 在支架上安装时，请使用市售的底座进行增固。
- 请注意不要堵塞侧面、背面、底面的通风孔。

附录 13 外观图





外观图

索引

数字

4 端子对法 附 2

A

按键操作
 设为无效 57
 设为有效 58
按键操作音
 OFF 58
 ON 58

B

背光 60
比较器功能
 OFF 46
 ON 46
 判定结果 52
 上下限值 47
 通过声音进行确认 51
BT4560 1

C

采样延迟功能 36
操作键 12, 14
测量端子 12
测量功能 21
测量画面 15
测量频率 24
测量前的检查 19
测量示例 33
测量速度 23
 电压测量 (V) 23
 阻抗测量 (Z) 23
测量探头 附 11
 延长 附 6
 自行制作 附 3
测量信号零交叉停止功能 44
测试异常检测 30
 测量电流异常 30
 接触错误 30
超量程 32
初始设置清单 70
触发功能 35
 进行设置 35
 输入外部触发 35
错误显示与处理方法 115

D

电池测量
 注意事项 附 13
电位斜率补偿功能 40
电压限值功能 42
电源
 关闭 19
 接通 19
电源开关 12
电源输入口 12
调零 附 7
 接线 26
 设置 27
 失败 28, 29
 执行 26

E

EXT.I/O NPN/PNP 开关 12
EXT.I/O 测试功能 88
EXT.I/O 端子 12

F

放置 7
废弃 118
附件 109
复位 68

G

更换部件 117
灌电流 (NPN) 74
规格 95

H

画面对比度 59
画面构成 15

J

进度条 25
进行初始化
 NORMAL 68
 SYSTEM 68
进行设置
 测量速度 23
 量程 22
精度 105
绝对值 45, 50

L

拉电流 (PNP)	74
锂电池	118
连接	
4 端子电缆	18
电源线	17
温度传感器	18
量程	22

M

面板保存功能	53
面板读取功能	55
命令	89, 94

N

内部电路构成	85
电气规格	86
连接示例	87

P

判定结果	52
平均功能	39

Q

Q&A	111
切换装置	附 12
清洁	117

R

RS-232C 接口	12
规格	89
使用	92

S

设置画面	15
设置条件	
保存	53
读取	55
删除	56
时序图	78
输出信号	77
输入信号	76, 77

T

通风孔	12
-----------	----

U

USB 接口	12
规格	89
使用	90

W

外观图	附 20
温度传感器用端子	12
涡电流	附 7

X

系统测试	61, 67
I/O TEST	61
KEY TEST	62
LCD TEST	63
ROM TEST	64
显示区	12
校正	附 16
选件	2, 109

Y

运算公式	附 1
------------	-----

Z

支架	13
支架安装	附 18
制造编号	12
自校正功能	38

保修证书

HIOKI

型号名称	制造编号	保修期 自购买之日 年 月起 3 年
------	------	-----------------------

客户地址: _____

姓名: _____

要求

- 保修证书不补发，请注意妥善保管。
- 请填写“型号名称、制造编号、购买日期”以及“地址与姓名”。
※ 填写的个人信息仅用于提供修理服务以及介绍产品。

本产品为已按照我司的标准通过检查程序证明合格的产品。本产品发生故障时，请与经销商联系。会根据下述保修内容修理本产品或更换为新品。联系时，请提示本保修证书。

保修内容

1. 在保修期内，保证本产品正常动作。保修期为自购买之日起 3 年。如果无法确定购买日期，则此保修将视为自本产品生产日期（制造编号的左 4 位）起 3 年有效。
2. 本产品附带 AC 适配器时，该 AC 适配器的保修期为自购买日期起 1 年。
3. 在产品规格中另行规定测量值等精度的保修期。
4. 在各保修期内本产品或 AC 适配器发生故障时，我司判断故障责任属于我司时，将免费修理本产品 /AC 适配器或更换为新品。
5. 下述故障、损坏等不属于免费修理或更换为新品的保修对象。
 - 1. 耗材、有一定使用寿命的部件等的故障或损坏
 - 2. 连接器、电缆等的故障或损坏
 - 3. 由于产品购买后的运输、摔落、移设等所导致的故障或损坏
 - 4. 因没有遵守使用说明书、主机注意标签 / 刻印等中记载的内容所进行的不当操作而引起的故障或损坏
 - 5. 因疏于进行法律法规、使用说明书等要求的维护与检查而引起的故障或损坏
 - 6. 由于火灾、风暴或洪水破坏、地震、雷击、电源异常（电压、频率等）、战争或暴动、辐射污染或其他不可抗力导致的故障或损坏
 - 7. 产品外观发生变化（外壳划痕、变形、褪色等）
 - 8. 不属于我司责任范围的其它故障或损坏
6. 如果出现下述情况，本产品将被视为非保修对象。我司可能会拒绝进行维修或校正等服务。
 - 1. 由我司以外的企业、组织或个人对本产品进行修理或改造时
 - 2. 用于特殊的嵌入式应用（航天设备、航空设备、核能设备、生命攸关的医疗设备或车辆控制设备等），但未能提前通知我司时
7. 针对因使用产品而导致的损失，我司判断其责任属于我司时，我司最多补偿产品的采购金额。不补偿下述损失。
 - 1. 因使用本产品而导致的被测物损失引起的二次损坏
 - 2. 因本产品的测量结果而导致的损坏
 - 3. 因连接（包括经由网络的连接）本产品而对本产品以外的设备造成的损坏
8. 因距产品生产日期的时间过长、零部件停产或不可预见情况发生等原因，我司可能会拒绝维修、校正等服务。