

IT6700H 高压宽范围可编程直流电源

IT6700H High Voltage DC Power Supply



应用领域

电池波动模拟测试、电池充电器、高压超高速二极管、电解电容、机电控制领域以及ATE测试系统等

Feature

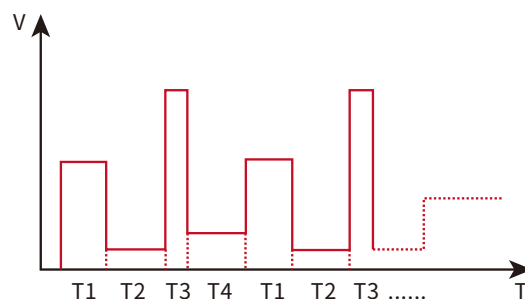
- 电压可高达1200V
- 拥有多款高压或大电流型号可供选择
- 高可见度的真空荧光显示屏 (VFD)
- 输出有开关ON/OFF控制
- 安规端子, 使用安全
- 提供List模式, 可编辑电压电流变化波形
- 远端量测功能
- 智能型风扇控制, 降低噪音, 节约能源
- 内置标准RS232/USB/GPIB通信接口*1

*1(IT6722A不含GPIB接口)

型号	电压	电流	功率	尺寸
IT6722	80V	20A	400W	1/2 2U
IT6722A	80V	20A	400W	1/2 2U
IT6723G	600V	5A	850W	1/2 2U
IT6723B	150V	20A	850W	1/2 2U
IT6723C	32V	110A	850W	1/2 2U
IT6723	80V	40A	850W	1/2 2U
IT6723H	300V	10A	850W	1/2 2U
IT6724B	150V	20A	1500W	1/2 2U
IT6724C	32V	100A	1500W	1/2 2U
IT6724H	300V	10A	1500W	1/2 2U
IT6724G	600V	5A	1500W	1/2 2U
IT6724	80V	40A	1500W	1/2 2U
IT6726B	160V	40A	1500W	2U
IT6726C	32V	220A	3000W	2U
IT6726H	300V	20A	3000W	2U
IT6726G	600V	10A	3000W	2U
IT6726V	1200V	5A	3000W	2U

IT6700H高压宽范围可编程电源,最高输出功率可达3000W,电压可高达1200V,同等功率前提下,可达最大的输出电压或电流,一台可以替代多种型号,节约成本。提供多种通讯接口,且具备方便的list模式,具有丰富的SCPI指令,方便组建各种智能化的测试平台。标准19英寸体积,兼具桌上型和系统型的特性,操作简易方便。

List 编辑功能



小体积大功能, 更灵活更自由

体积庞大笨重的仪器时代已经过去,现在,工程师更加需要体积轻便的测试仪器。艾德克斯的产品向来以“小体积”著称,这一优势也充分体现在IT6700H直流电源的身上。高达3000W的功率输出体积只有1/2 2U可安放于标准机柜上,即使是用于桌面使用也不会占用大量空间。

电压高达 1200V，合理设计让高压测试更安全

艾德克斯IT6700H高压直流电源系列中，最高的电压高达1200V。在LED、电池、DC/DC转换器等行业，高电压是对电源的基本需求，而IT6700H高压直流电源系列不仅能够适用于上述行业的测试，也能够满足对电压要求超高的特殊测试。高压测试的安全问题也一直是工程师们所关心的，艾德克斯在诸如安全端子的设计等细节入手保障了测试的安全性。

超宽范围设计，一台可当多台使用

IT6700H直流电源的最大功率并不是最大电压与最大电流的乘积。以其中的一个型号为例，IT6726H直流电源的最大功率为3000W，最大电压和电流分别达到了300V和20A，一个型号可以替代2台或者更多台一般的电源。

IT6700H Specifications

	IT6722A	IT6722	IT6723	IT6723B	IT6723C	IT6723G
额定值 (0~40℃)	电压	0~80V	0~80V	0~80V	0~150V	0~32V
	电流	0~20A	0~20A	0~40A	0~20A	0~110A
	功率	400W	400W	850W	850W	850W
负载调节率	电压	≤0.01%+5mV	≤0.01%+5mV	≤0.01%+10mV	≤0.01%+40mV	≤0.01%+5mV
	电流	≤0.1%+5mA	≤0.1%+5mA	≤0.1%+10mA	≤0.1%+10mA	≤0.1%+10mA
电源调节率	电压	≤0.01%+2.5mV	≤0.01%+2.5mV	≤0.01%+10mV	≤0.01%+30mV	≤0.01%+5mV
	电流	≤0.1%+2.5mA	≤0.1%+2.5mA	≤0.1%+10mA	≤0.1%+10mA	≤0.1%+10mA
设定值解析度	电压	10mV	10mV	10mV	100mV	10mV
	电流	10mA	10mA	10mA	10mA	10mA
回读值解析度	电压	10mV	10mV	10mV	100mV	10mV
	电流	10mA	10mA	10mA	10mA	10mA
设定值精确度	电压	≤0.01%+10mV	≤0.01%+10mV	≤0.03%+20mV	≤0.03%+100mV	≤0.03%+10mV
	电流	≤0.1%+10mA	≤0.1%+10mA	≤0.1%+40mA	≤0.1%+20mA	≤0.1%+60mA
回读值精确度	电压	≤0.01%+20mV	≤0.01%+20mV	≤0.03%+20mV	≤0.03%+200mV	≤0.03%+20mV
	电流	≤0.1%+20mA	≤0.1%+20mA	≤0.1%+40mA	≤0.1%+20mA	≤0.1%+60mA
纹波	电压	≤50mVp-p	≤50mVp-p	≤100mVp-p	≤150mVp-p	≤100mVp-p
	电流	≤15mArms	≤15mArms	≤50mArms	≤30mArms	≤150mArms
上升时间	空载	≤300mS	≤300mS	≤300ms	≤300ms	≤300mS
	满载	≤1S	≤1S	≤500ms	≤1s	≤500ms
下降时间	空载	≤500mS	≤500mS	≤5s	≤5s	≤5s
	满载	≤300mS	≤300mS	≤150ms	≤200ms	≤150ms
尺寸 (mm)	214.5W×88.2H×354.6D	214.5W×88.2H×354.6D	214.5W×88.2H×445D	214.5W×88.2H×445D	214.5W×88.2H×445D	214.5W×88.2H×445D
净重	2.5KG	2.5KG	6Kg	6Kg	6Kg	6Kg

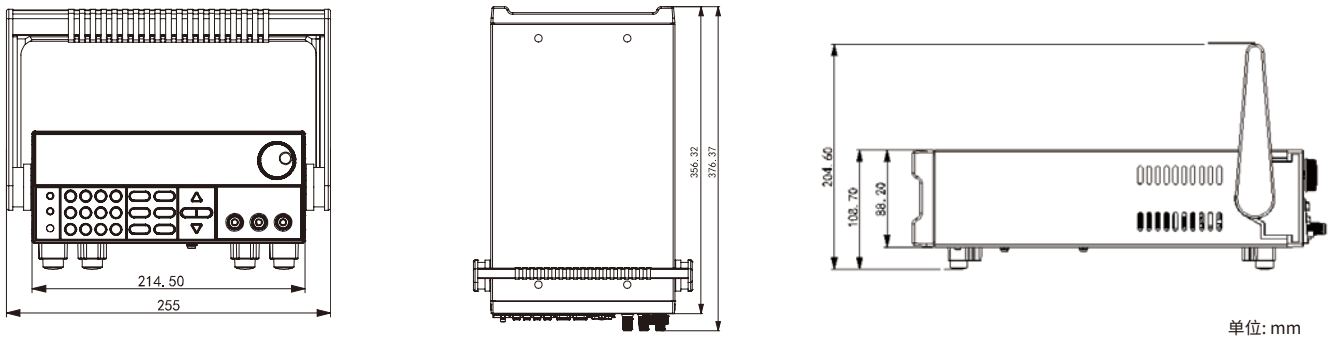
	IT6723H	IT6724	IT6724B	IT6724C	IT6724G	IT6724H
额定值 (0~40℃)	电压	0~300V	0~80V	0~150V	0~32V	0~600V
	电流	0~10A	0~40A	0~20A	0~110A	0~5A
	功率	850W	1500W	1500W	1500W	1500W
负载调节率	电压	≤0.01%+100mV	≤0.01%+10mV	≤0.01%+40mV	≤0.01%+5mV	≤0.01%+100mV
	电流	≤0.1%+10mA	≤0.1%+10mA	≤0.1%+10mA	≤0.1%+10mA	≤0.1%+10mA
电源调节率	电压	≤0.01%+50mV	≤0.01%+10mV	≤0.01%+30mV	≤0.01%+5mV	≤0.01%+50mV
	电流	≤0.1%+10mA	≤0.1%+10mA	≤0.1%+10mA	≤0.1%+50mA	≤0.1%+10mA
设定值解析度	电压	100mV	10mV	100mV	10mV	100mV
	电流	10mA	10mA	10mA	10mA	10mA
回读值解析度	电压	100mV	10mV	100mV	10mV	100mV
	电流	10mA	10mA	10mA	10mA	10mA
设定值精确度	电压	≤0.03%+200mV	≤0.03%+20mV	≤0.03%+100mV	≤0.03%+10mV	≤0.03%+200mV
	电流	≤0.1%+20mA	≤0.1%+40mA	≤0.1%+20mA	≤0.1%+60mA	≤0.1%+20mA
回读值精确度	电压	≤0.03%+200mV	≤0.03%+20mV	≤0.03%+200mV	≤0.03%+20mV	≤0.03%+200mV
	电流	≤0.1%+20mA	≤0.1%+40mA	≤0.1%+20mA	≤0.1%+60mA	≤0.1%+20mA
纹波	电压	≤250mVp-p	≤100mVp-p	≤150mVp-p	≤100mVp-p	≤300mVp-p
	电流	≤40mArms	≤50mArms	≤30mArms	≤150mArms	≤30mArms
上升时间	空载	≤300mS	≤300mS	≤300mS	≤300mS	≤300mS
	满载	≤1S	≤500mS	≤1S	≤500mS	≤1S
下降时间	空载	≤5s	≤5s	≤5s	≤5s	≤5s
	满载	≤150mS	≤150mS	≤200mS	≤150mS	≤200mS
尺寸 (mm)	214.5W×88.2H×445D	214.5W×88.2H×445D	214.5W×88.2H×445D	214.5W×88.2H×445D	214.5W×88.2H×445D	214.5W×88.2H×445D
净重	6Kg	6Kg	6Kg	6Kg	6Kg	6Kg

*以上规格如有更新，恕不另行通知

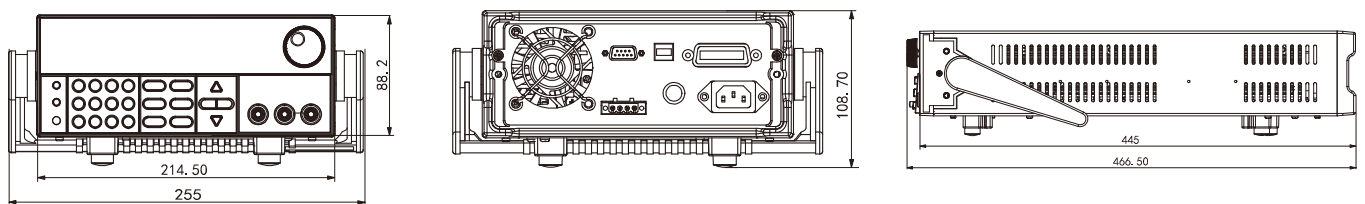
		IT6726B	IT6726G	IT6726H	IT6726V	IT6726C
额定值 (0~40 °C)	电压	160V	0~600V	0~300V	0~1200V	0~32V
	电流	40A	0~10A	0~20A	0~5A	0~220A
	功率	3000W	3000W	3000W	3000W	3000W
负载调节率	电压	≤0.01%+50mV	≤0.01%+100mV	≤0.01%+100mV	≤0.01%+200mV	≤0.01%+50mV
	电流	≤0.1%+10mA	≤0.1%+10mA	≤0.1%+10mA	≤0.1%+20mA	≤0.1%+30mA
电源调节率	电压	≤0.01%+40mV	≤0.01%+50mV	≤0.01%+50mV	≤0.01%+100mV	≤0.01%+50mV
	电流	≤0.1%+10mA	≤0.1%+10mA	≤0.1%+10mA	≤0.1%+20mA	≤0.1%+10mA
设定值解析度	电压	100mV	100mV	100mV	100mV	10mV
	电流	10mA	10mA	10mA	10mA	10mA
回读值解析度	电压	100mV	100mV	100mV	100mV	10mV
	电流	10mA	10mA	10mA	10mA	10mA
设定值精确度	电压	≤0.03%+200mV	≤0.03%+200mV	≤0.03%+200mV	≤0.04%+400mV	≤0.03%+30mV
	电流	≤0.1%+40mA	≤0.1%+20mA	≤0.1%+30mA	≤0.1%+20mA	≤0.2%+100mA
回读值精确度	电压	≤0.03%+200mV	≤0.03%+200mV	≤0.03%+200mV	≤0.04%+400mV	≤0.03%+30mV
	电流	≤0.1%+40mA	≤0.1%+20mA	≤0.1%+30mA	≤0.1%+20mA	≤0.2%+100mA
纹波	电压	≤250mVp-p	≤200mVp-p	≤300mVp-p	≤600mVp-p	≤200mVp-p
	电流	≤50mArms	≤50mArms	≤50mArms	≤50mArms	≤320mArms
上升时间	空载	≤500mS	≤500mS	≤500mS	≤500mS	≤500mS
	满载	≤2S	≤2S	≤2S	≤2S	≤2S
下降时间	空载	≤10S	≤10S	≤10S	≤10S	≤10S
	满载	≤400mS	≤400mS	≤400mS	≤400mS	≤400mS
尺寸 (mm)	482.5W × 88.2H × 548.9D					
净重	16Kg	16Kg	16Kg	16Kg	16Kg	16Kg

*以上规格如有更新，恕不另行通知

IT6722/IT6722A机型尺寸图



IT6723H/IT6724H/T6723G机型尺寸图



单位: mm