



**RSA503A 和 RSA507A  
实时频谱分析仪  
安装和安全  
说明**







**RSA503A 和 RSA507A  
实时频谱分析仪  
安装和安全  
说明**

Copyright © Tektronix. 保留所有权利。许可软件产品由 Tektronix、其子公司或提供商所有，受国家版权法及国际条约规定的保护。

Tektronix 产品受美国和外国专利权（包括已取得的和正在申请的专利权）的保护。本文中的信息将取代所有以前出版的资料中的信息。保留更改技术规格和价格的权利。

TEKTRONIX 和 TEK 是 Tektronix, Inc. 的注册商标。

## 保证声明

Tektronix 保证，本产品自发货之日起三（3）年内不会出现材料和工艺缺陷。如果在保修期内证明任何此类产品有缺陷，Tektronix 将会选择对缺陷产品进行维修或更换，不收部件和人工费用。Tektronix 作保证用途的部件、模块和更换产品可能是全新的，或者经修理具有相当于新产品的性能。所有更换的部件、模块和产品将成为 Tektronix 的财产。

为得到本保证声明承诺的服务，客户必须在保修期内向 Tektronix 通报缺陷，并为服务的履行做适当安排。客户应负责包装缺陷产品并托运到 Tektronix 指定的维修中心，同时预付运费。如果产品运送到 Tektronix 维修中心所在国之内的地点，Tektronix 应支付向客户送返产品的费用。如果产品送返到任何其他地点，客户应负责支付所有的运费、关税、税金及任何其他费用。

本保证声明不适用于由于使用不当或者维护保养不当或不足所造成的任何缺陷、故障或损坏。Tektronix 在本保证声明下没有义务提供以下服务：a) 修理由非 Tektronix 服务代表人员对产品进行安装、修理或维护所导致的损坏；b) 修理由于使用不当或与不兼容的设备连接造成的损坏；c) 修理由于使用非 Tektronix 提供的电源而造成的任何损坏或故障；d) 维修已改动或者与其他产品集成的产品（如果这种改动或集成会增加产品维修的时间或难度）。

本保证由 TEKTRONIX 关于本产品而订立，用于替代任何其他的明示或暗示的保证。TEKTRONIX 及其供应商拒绝对用于特殊目的的适销性或适用性做任何暗示的保证。对于违反本保证的情况，TEKTRONIX 负责修理或更换有缺陷产品是提供给客户的唯一和独有的补救措施。无论 TEKTRONIX 及其供应商是否被预先告知可能发生任何间接、特殊、意外或引发的损坏，TEKTRONIX 及其供应商对这些损坏都不负有责任。

[W4 - 15AUG04]



# 目录

重要安全信息	ii
常规安全概要	ii
本手册中的术语	iv
产品上的符号和术语	v
前言	vii
主要功能	viii
标配附件	viii
产品选项	x
可选附件	x
服务选项	x
文档	xi
安装	1
准备 PC	1
电池组	2
交流适配器	6
功能检查	6
前面板	8
操作要求	11
冷却要求	11
环境要求	11
电气额定值	13
清洁	14
合规性信息	15
EMC 合规性	15
安全标准	16
环境注意事项	17

# 重要安全信息

本手册包含用户必须遵守的信息和警告，以确保安全操作并保证产品安全。

## 常规安全概要

请务必按照规定使用产品。详细阅读下列安全性预防措施，以避免人身伤害，并防止损坏本产品或与本产品连接的任何产品。认真阅读所有说明。保留这些说明以备将来参考。

遵守当地和国家安全法令。

为了保证正确安全地操作产品，除本手册规定的安全性预防措施外，您还必须遵守普遍公认的安全规程。

产品仅限经过培训的人员使用。

只有了解相关危险的合格人员才能进行开盖维修、保养或调整。

本产品不适用于检测危险电压。

使用本产品时，您可能需要使用一套大型系统的其他部件。有关操作这类系统的警告和注意事项，请阅读其他组件手册的安全性部分。

将本设备集成到某系统时，该系统的安全性由系统的组装者负责。

## 避免火灾或人身伤害

**使用合适的交流适配器：**只能使用为本产品指定的交流适配器。

**使用合适的电源线：**只能使用本产品专用并经所在国家/地区认证的电源线。不要使用为其他产品提供的电源线。

**正确连接并正确断开连接：**探头或测试导线连接到电压源时请勿插拔。

**遵守所有终端额定值：**为避免火灾或电击危险，请遵守产品上所有的额定值和标记说明。在连接产品之前，请先查看产品手册，了解额定值的详细信息。



对任何终端（包括公共终端）施加的电压不要超过该终端的最大额定值。

本产品的测量端子额定值不适用于连接到市电或 II、III 或 IV 类型电路。

**切勿开盖操作：**请勿在外盖或面板拆除或机壳打开的状态下操作本产品。

**远离外露电路：**电源接通后请勿接触外露的接头和元件。

**怀疑产品出现故障时，请勿进行操作：**如果怀疑本产品已损坏，请让合格的维修人员进行检查。

产品损坏时请勿使用。本产品损坏或运行错误时请勿使用。如果怀疑产品存在安全问题，请关闭产品并断开电源。并做清晰标记以防其再被使用。

在使用之前请先检查产品外表面。查看是否有裂纹或缺失部件。

仅使用规定的替换部件。

**正确更换电池：**只能更换为指定类型并具有指定额定值的电池。

**电池正确充电：**只能采用推荐的充电周期充电。

**请勿在易燃易爆的环境下操作：**

**请保持产品表面清洁干燥：**清洁本产品前，请移除输入信号。

**请适当通风：**有关如何安装产品使其保持适当通风的详细信息，请参阅手册中的安装说明。

**提供安全的工作环境：**避免对键盘、指针和按钮盘使用不当或长时间使用。键盘或指针使用不当或长时间使用可能导致严重损伤。

请确保工作区符合适用的人体工程学标准。请咨询人体工程学专家，以避免应激损伤。

仅限使用为本产品指定的泰克机架安装硬件。

## 本手册中的术语

本手册中可能出现以下术语：



**警告：**“警告”声明指出可能会造成人身伤害或危及生命安全的情况或操作。

---



**注意：**“注意”声明指出可能对本产品或其他财产造成损坏的情况或操作。

---

## 产品上的符号和术语

产品上可能出现以下术语：

- 看到“危险”标记时表示可直接导致人身伤害的危险。
- 看到“警告”标记时表示不会直接导致人身伤害的危险。
- “注意”表示会对本产品或其他财产造成损害的危险。



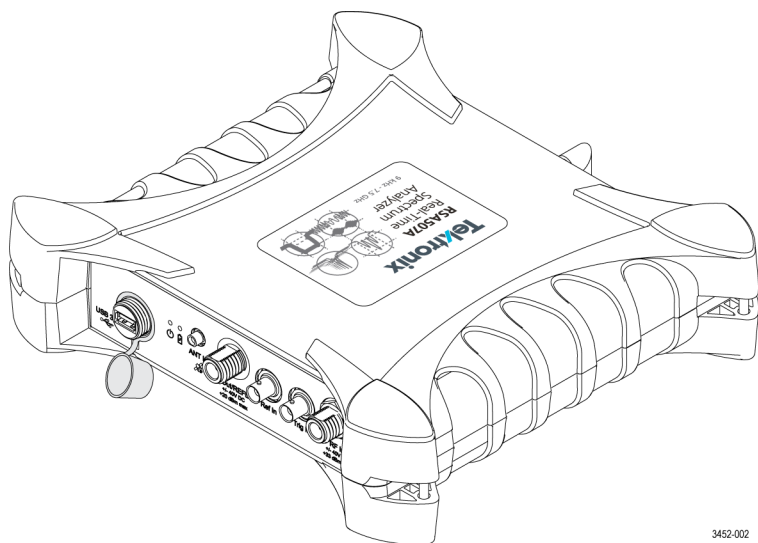
CAUTION  
Refer to Manual



# 前言

RSA503A 和 RSA507A 是由电池供电的便携式实时频谱分析仪，其  
在小模块内含采集系统。如果 Windows 平板电脑（PC 主机）已  
安装 SignalVu-PC 软件，则用户界面和显示由该软件提供。PC  
主机通过 USB 3.0 电缆向仪器提供所有控制和数据信号。

若不希望使用 SignalVu-PC，则提供软件应用编程接口（API），  
让您能够创建自定义信号处理应用。



3452-002

本文档包含以下信息：

- 标准和可选附件清单
- 安装步骤
- 功能检查步骤
- 前面板和后面板连接器说明
- 仪器遵循的 EMC（电磁兼容性）、安全和环境标准

## 主要功能

- 9 kHz - 3 GHz 频率范围 (RSA503A)
- 9 kHz - 7.5 GHz 频率范围 (RSA507A)
- 40 MHz 实时带宽
- 外部参考和触发/同步输入
- 跟踪发生器选项
- 映射、GPS、信号数据库和干扰搜寻
- 至 PC 的 USB 3.0 控制/数据接口
- 可公开访问的软件应用编程接口 (API)
- 电池供电
- 防水连接器和外壳

## 标配附件

仪器随附以下附件。

附件	泰克部件号
安装和安全手册	071-3452-xx
带有防松螺钉的 USB 3.0 A 型到 A 型电缆	174-6810-xx
可充电锂离子电池组	WFM200BA
交流电源适配器 (含指定电源线)	请参阅以下国际电源线列表
含文档文件和软件的 U 盘: USB 驱动程序、API 驱动程序、SignalVu-PC 软件	063-4543-xx
平板电脑和分析仪携带箱	016-2055-xx

## 国际电源线

仪器出厂时带有下面一种电源线选项。供北美地区用户使用的电源线列入 UL 认证目录，并通过了 CSA 认证。供非北美地区用户使用的电源线经过了产品所在国家/地区承认的至少一家权威机构的认证并获得了许可。



**注意：**为减少起火和电击风险，请使用产品随附的经过认证的电源线。

选项 A0 - 北美电源

选项 A1 - 欧洲通用电源

选项 A2 - 英国电源

选项 A3 - 澳大利亚电源

选项 A5 - 瑞士电源

选项 A6 - 日本电源

选项 A10 - 中国电源

选项A11 - 印度电源

选项 A12 - 巴西电源

选项 A99<sup>1</sup> - 无电源线

<sup>1</sup> 如果订购 A99 选项，最终用户应负责确保本仪器使用的是经过所在国家或地区认证的电源线。

## 平板电脑选项

选项	描述
CTRL-G1-B	便携式控制器，巴西电源，有关可用性，请参见国家/地区列表
CTRL-G1-C	便携式控制器，中国电源，有关可用性，请参见国家/地区列表
CTRL-G1-E	便携式控制器，欧洲电源，有关可用性，请参见国家/地区列表

选项	描述
CTRL-G1-I	便携式控制器，印度电源，有关可用性，请参见国家/地区列表
CTRL-G1-N	便携式控制器，北美电源，有关可用性，请参见国家/地区列表
CTRL-G1-U	便携式控制器，英国电源，有关可用性，请参见国家/地区列表

## 产品选项

选项	描述
选项 04	跟踪发生器（必须与仪器一同订购）

## 可选附件

泰克提供可选配件，比如电缆、适配器、校准套件、衰减器和天线等。要查看可选附件，请访问 [www.tek.com](http://www.tek.com)。

## 服务选项

仪器提供 3 年保修。有关详细信息，请阅读本手册前面的保修声明。

选项编号	描述
与仪器一同购买	
C3	校准服务 3 年
C5	校准服务 5 年
D1	校准数据报告
D3	校准数据报告 3 年（含选项 C3）
D5	校准数据报告 5 年（含选项 C5）
G3	三年金牌保障计划
G5	五年金牌保障计划



选项编号	描述
R5	5 年维修服务（含保修）
购买后服务选项	
R5DW	维修服务范围，从购买之日起延长至 5 年（含保修）

## 文档

下表列出了为本产品提供的文档，并且显示了可从何处获取这些文档：以印刷手册形式提供，也可从产品闪存驱动器或泰克网站 [www.tek.com](http://www.tek.com) 上获取。

项目	用途	位置
安装和安全说明（本手册）	软件和硬件安装说明以及相关的安全警告和合规性信息。	以印刷手册形式提供，也可从产品闪存驱动器和 <a href="http://www.tek.com/manuals">www.tek.com/manuals</a> 上获取
性能验证技术参考	检查仪器性能的性能验证程序	可从 <a href="http://www.tek.com/manuals">www.tek.com/manuals</a> 上获取
SignalVu-PC 帮助	应用操作和测量结果解释信息	帮助文件位于应用内
RSA306B、RSA500A 系列、RSA600A 系列 API 程序员手册	有关用于通过 API 控制仪器的命令的详细信息	可从 <a href="http://www.tek.com/manuals">www.tek.com/manuals</a> 上获取
SignalVu-PC 程序员手册	有关与 SignalVu-PC 应用结合使用的命令的详细信息	可从 <a href="http://www.tek.com/manuals">www.tek.com/manuals</a> 上获取



# 安装

本部分提供有关如何安装硬件和软件，以及如何执行功能检查以验证系统操作的说明。有关更详细的操作和应用信息，请参阅 SignalVu-PC 应用帮助。

打开仪器包装，检查是否已收到用于配置仪器的所有标准附件。（见第viii页，*标配附件*）如果订购了可选附件，请检查发货中是否包含这些附件。

## 准备 PC

从 PC 操作 RSA503A 和 RSA507A 所需的所有软件均包含在仪器随附的闪存驱动器中。可利用泰克 SignalVu-PC 软件控制仪器，也可通过您自定义的信号处理应用和 API 控制仪器。SignalVu-PC 和 API 控制均需将 USB 3.0 连接至仪器以便进行通信。

### 载入 SignalVu-PC 和 TekVISA 软件

必须安装此软件才能通过 SignalVu-PC 软件控制仪器。

1. 将分析仪所含的闪存驱动器插入 PC 主机。将自动打开 Windows 文件资源管理器。若未自动打开，请手动打开并浏览至闪存驱动器文件夹。
2. 从文件夹列表中选择 **SignalVu-PC**。
3. 选择 **Win64** 文件夹。
4. 双击 **Setup.exe** 并按照屏幕上的说明安装 SignalVu-PC。作为该过程的一部分，USB 驱动程序将自动安装。
5. SignalVu-PC 安装完成后，出现 TekVISA 对话框。确认选中 **Install TekVISA (安装 TekVISA)** 框。TekVISA 针对 SignalVu-PC 进行了优化，尤其针对仪器搜索进行了优化，是推荐的 VISA 应用。

有关安装、选项激活和操作的更多信息，请参阅《SignalVu-PC 快速入门用户手册》文档，该文档位于《帮助/快速入门手册 (PDF)》下的 SignalVu-PC 中。

## 载入 API 驱动器软件

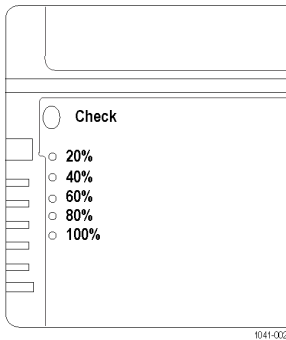
若想使用 API 创建您自定义的信号处理应用，请使用以下程序加载软件。

1. 将分析仪所含的闪存驱动器插入 PC 主机。将自动打开 Windows 文件资源管理器。若未自动打开，请手动打开并浏览至闪存驱动器文件夹。
2. 从文件夹列表中选择 **RSA API and USB (RSA API 和 USB)**。作为 SignalVu-PC 应用安装的一部分，USB 驱动程序自动安装，但若您需要手动安装，可在此文件夹中找到该程序。
3. 双击适当的 **setup.exe** 文件并按照屏幕上的说明安装软件。

## 电池组

### 电池充电量指示器

当 WFM200BA 电池组未安装在仪器内时，可按电池组后面的 Check（检查）按钮来检查电量。LED 亮起指示剩余电量，增量约为 20%。



将电池组装入仪器后，在连接交流适配器时即充电。前面板电池 LED 指示电池是否正在充电。若连接至 SignalVu-PC 应用，该应用会监测电池并提供详细的电池状态。有关详细信息，请参阅 SignalVu-PC 帮助。

可使用选配的 WFM200BC 外部充电器在仪器外对电池组进行充电。

## 电池组安装

仪器随附 WFM200BA 锂离子可充电电池组。请通过以下步骤来安装电池组。

---

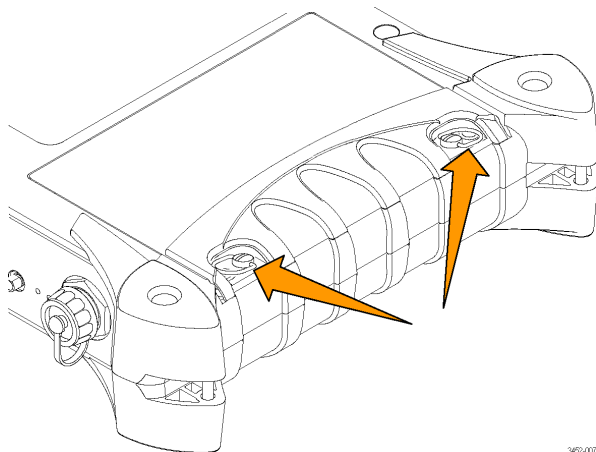
**说明：** 为获得最佳性能，电池组在首次使用或长时间存储后，在使用前应进行完全充电。

当仪器打开并通过交流适配器供电时，可以安装或取出电池组。

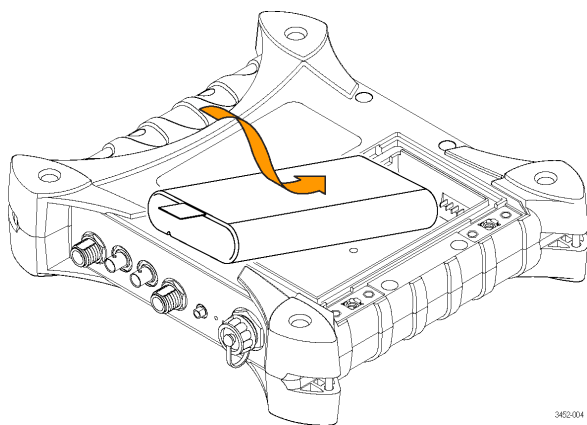
请参阅《WFM200BA 可充电电池组使用说明》了解有关电池组的更多信息。

---

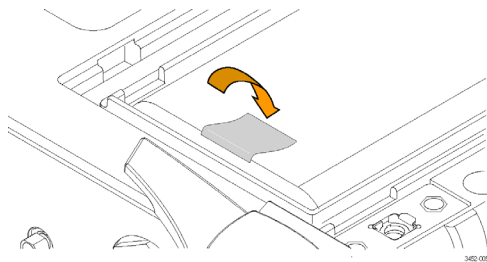
1. 在仪器底部，取下电池仓的盖子：
  - a. 提起两个电池盖环并逆时针旋转  $\frac{1}{4}$  转。



- b. 将电池盖提开。
2. 将 WFM200BA 电池组插入电池仓。

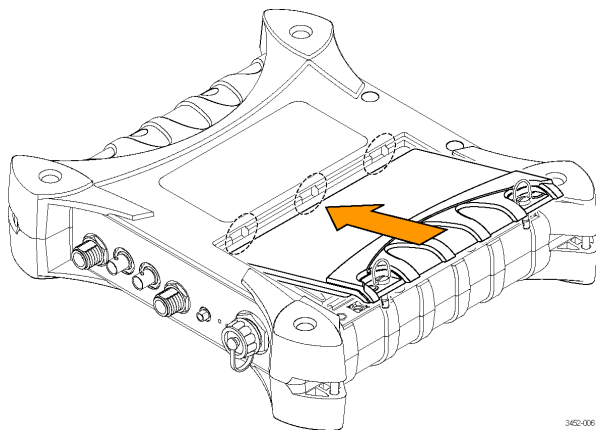


3. 将电池组耳片平放于电池顶部。请勿让耳片妨碍电池盖密封。

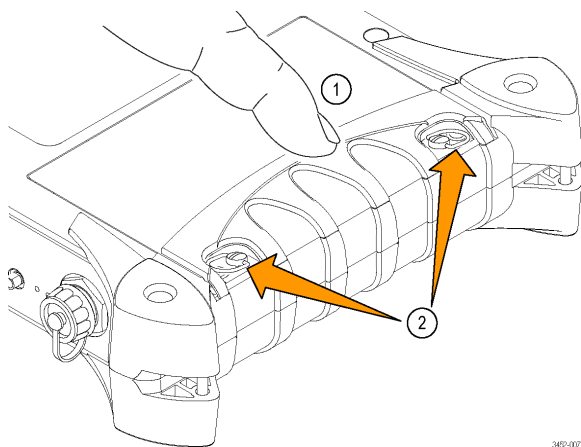


4. 重新放回电池仓盖：

- a. 将电池盖上的耳片插入机箱狭槽内。



- b. 关闭电池盖，将电池盖环顺时针旋转  $\frac{1}{4}$  转将盖子固定。

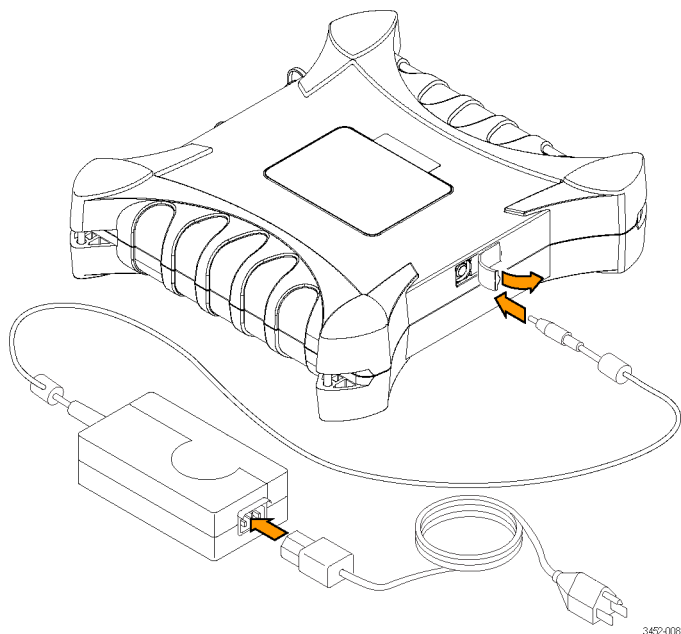


- c. 向下压电池盖环。

## 交流适配器

如下图所示，将交流适配器连接到仪器后面的电源连接器上。

**说明：** 如果仪器内安装有电池组，则连接附带的交流适配器时会自动充电，无论仪器处于开机还是关机状态。



## 功能检查

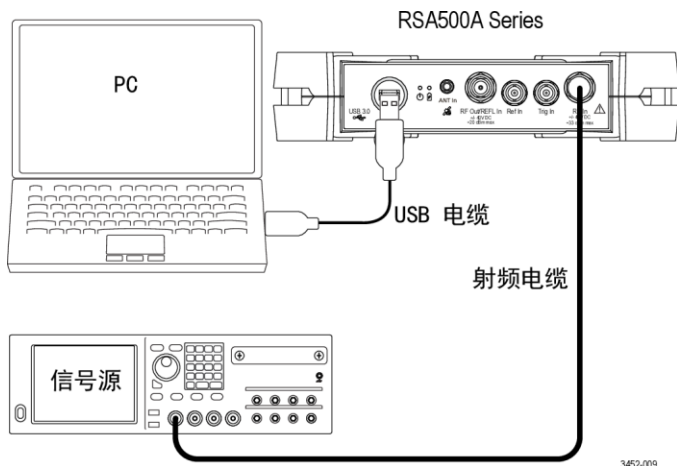
有关连接器位置，请参阅前面板插图。（见图1第8页）

1. 确保安装电池或从外部电源供给交流电源。
2. 在分析仪与 PC 主机间连接分析仪随带的 USB 电缆。

**说明：** 仪器自动开机，且检测到 USB 连接时前面板电源 LED 灯亮起。



3. 在仪器输入和信号源间连接射频电缆。这可能是信号发生器、被测设备或天线。



4. 启动 PC 主机上的 SignalVu-PC 应用。
5. SignalVu-PC 自动通过 USB 电缆与仪器建立连接。
6. SignalVu-PC 状态栏中出现 Connect Status (连接状态) 对话框以确认仪器已连接。

**说明：** 通过查看 SignalVu-PC 状态栏中的连接指示器可快速确认连接状态。若仪器已连接，则呈绿色 (🟢)，若未连接，则呈红色 (🔴)。也可通过将鼠标指针悬停于指示器上方来查看连接的仪器名称。

**自动连接失败：** 在一些情况下，自动连接可能失败。通常情况下，原因是 SignalVu-PC 已连接到仪器 (USB 或网络)。在这种情况下，请执行以下步骤来利用 SignalVu-PC 应用建立连接。

1. 单击菜单栏上的 **Connect (连接)** 查看下拉菜单。
2. 选择 **Disconnect From Instrument (从仪器断开)** 断开现有连接。
3. 选择 **Connect to Instrument (连接至仪器)**。已连接 USB 的仪器显示在 **Connect to Instrument (连接至仪器)** 列表中。

4. 若未看到预期仪器，请单击 **Search for Instrument (搜索仪器)**。TekVISA 搜索仪器并在找到仪器后出现一则通知。确认新发现的仪器出现在 **Connect to Instrument (连接至仪器)** 列表中。
5. 选择仪器。首次连接至分析仪最多可能需要 10 秒，同时仪器运行开机自检 (POST) 诊断。

### 确认操作

安装软件并连接系统组件后，请执行以下步骤确认系统操作。

1. 按 SignalVu-PC 中的 **Preset (预置)** 按钮。这将启动频谱显示、设定预置参数并将分析仪设成运行状态。
2. 检查频谱是否出现。
3. 检查中心频率是否为 1 GHz。

准备好从仪器断开时，请选择 **Disconnect from Instrument (从仪器断开)** 断开当前连接。

## 前面板

下图显示仪器上的连接与指示器。请使用参考号找到相关说明。

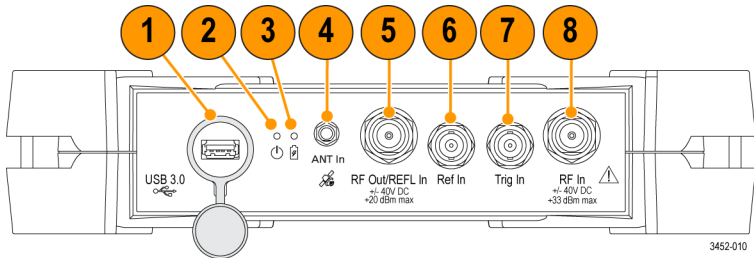


图 1: 前面板

### 1 – USB 3.0 A 型连接器

USB 3.0 连接器附有防水盖。不使用时，用手指按紧连接器盖以防水和灰尘进入。

要通过 USB 3.0 连接器将分析仪连接至 PC 主机，请使用仪器随附的 USB 3.0 A 型到 USB 3.0 A 型电缆。这种电缆在仪器端部配有防水盖以确保连接可靠并以防进水。用手指将 USB 电缆防水盖紧按到仪器中。

连接至接通电源的 USB 端口后，仪器自动开机。



**注意：**请务必使用 USB 电缆防水盖将 USB 电缆固定到仪器以确保连接可靠并以防进水。

## 2 – USB 状态 LED

在仪器开机以及 USB 数据传输时指示。

- 红色常亮：USB 通电，或正在复位
- 绿色常亮：已初始化，准备使用
- 绿色闪烁：正在传输数据至 PC 主机

## 3 – 电池 LED

指示外部电源和电源充电状态。

- 绿色闪烁：外部电源已连接，电池充电中
- 关：未连接外部直流电源，电池已充满电

## 4 – 天线输入连接器

使用该 SMA 内孔连接器连接选配 GNSS 天线。

## 5 – 跟踪发生器源输出连接器

使用该 N 型内孔连接器提供射频信号输出，从而在 SignalVu-PC 应用中使用可选的跟踪发生器功能。该连接器仅在带有选项 04 跟踪发生器的仪器上可用。

## 6 – 参考输入（外部基准）连接器

使用该 BNC 内孔连接器将外部基准信号连接至分析仪。有关受支持的基准频率列表，请参阅仪器技术规格。

## 7 – 触发/同步连接器

使用该 BNC 内孔连接器将外部触发源连接至分析仪。输入接受 TTL 电平信号 (0 - 5.0 V)，并可以为上升边沿或下降边沿触发。

## 8 – 射频输入连接器

该 N 型内孔连接器通过电缆或天线接收射频信号输入。各仪器型号的输入信号频率范围如下所列。不使用时请保持保护盖位于连接器上。

输入信号频率范围因型号而异。

- RSA503A: 9 kHz 至 3 GHz
- RSA507A: 9 kHz 至 7.5 GHz

# 操作要求

本部分提供为安全正确地操作仪器而需要了解的技术规格。请参阅《RSA500A 系列技术规格和性能验证技术参考》了解有关技术规格的其他信息。

## 冷却要求

### 未安装电池时

**置于表面时：**请遵守以下所有不支持面的间隙要求。

- 顶部和底部：25.4 毫米（1.0 英寸）
- 左右两侧：25.4 毫米（1.0 英寸）
- 后部：25.4 毫米（1.0 英寸）

### 安装电池时

**在泰克认可的携带箱内时：**将带有泰克徽标的仪器面朝携带箱网侧放置以便提供充足的冷却气流。



**注意：**为降低过热和仪器损坏风险，仪器打开时请勿将其置于除泰克认可的携带箱以外的任何封闭箱内。使用认可的携带箱时，请确保徽标面朝携带箱的网侧以保证适当的气流。

## 环境要求

出于仪器精度考虑，请确保仪器预热 20 分钟并符合以下要求。

要求	描述
温度（电池未安装）	
工作状态	- 10 ° C 至 55 ° C (+14 ° F 至 +131 ° F)
非工作状态	- 51 ° C 至 71° C (- 59.8 ° F 至 +123.8 ° F)

要求	描述
温度（电池已安装）	
工作状态（放电）	- 10 ° C 至 45 ° C (+14 ° F 至 +113 ° F) 在 -10 ° C 下工作可能首先需在室温下打开设备。
存储（不充电）	- 20 ° C 至 60° C (- 4 ° F 至 +140 ° F)
充电	0 ° C 至 45° C (32 ° F 至 +113 ° F)
湿度（不含电池）	
	10° C 至 30° C (50° F 至 86° F) 时相对湿度为 5% 至 95% (±5%) 30° C 至 40° C (86° F 至 104° F) 时相对湿度为 5% 至 75% (±5%) 40° C 至 55° C (104° F 至 131° F) 时相对湿度为 5% 至 45% (±5%)
湿度（含电池）	
	10° C 至 30° C (50° F 至 86° F) 时相对湿度为 5% 至 95% (±5%) 30° C 至 50° C (86° F 至 122° F) 时相对湿度为 5% 至 45% (±5%)
海拔高度（工作状态）	最高可达 5000 米 (16404 英尺)

## 电气额定值

### 电源要求

本仪器由 WFM200BA 锂离子可充电电池组或 18 伏直交适配器供电。

### 交流电源

当仪器使用外部交流适配器工作时，要满足以下电源要求：

- 单相电源，其中有一根载流导线接地或近地（中性导线）。
- 电源频率必须为 50 或 60 Hz，工作电压范围必须为 100 到 240 VAC，不间断。典型功耗小于 15 瓦。



**警告：** 为减少起火和电击风险，请确保市电电源的电压波动不超过工作电压范围的 10%。

---

- 两条载流导线的接地均带电（例如多相位系统中的相间电压）的系统不建议用作电源。

---

**说明：** 只有线路导线装有保险丝以提供过流保护。保险丝为内置，不可由用户更换。请勿尝试更换保险丝。如果您怀疑保险丝熔断，请将该单元送回授权维修中心进行维修。

---

- 在交流适配器上使用正确的电源线。（见第ix页，*国际电源线*）

---

**说明：** 请参阅仪器的《技术规格和性能验证技术参考》了解有关电源和环境要求的其他信息。

---

## 电池电源

本仪器可由锂离子可充电电池组供电。仪器中附带一块 WFM200BA 电池组。如果需要，可购买附加的电池组。

---

**说明：** 为获得最佳性能，电池组在首次使用或长时间存储后，在使用前应进行完全充电。

电池组安装后，只要连接所供应的交流适配器即会充电，不论仪器是处理开机、关机还是待机模式。充电速度不受仪器工作的影响。

---

使用 WFM200BA 电池组为仪器供电时，请阅读以下电池安全声明。请参阅《WFM200BA 可充电电池组使用说明》了解如何操作和维护电池组。



---

**注意：** 为避免损坏电池组，请仅使用仪器或可选的 WFM200BC 电池充电器为电池组充电。不要将任何其他电压源连接到电池组。

为避免电池组在充电时过热，环境温度最大不要超过 40° C。如果过热，电池组将停止充电。

电池组停止充电的温度取决于充电电流以及电池热耗散特性，尤其是当仪器一边工作一边为电池组充电时。实际的电池充电温度限制可能会低于 40° C。

---

## 清洁

仪器的安全操作无需清洁。

但如果要对仪器外表进行例行清洁，请使用干燥不脱绒的软布或软毛刷进行清洁。如果仍有任何污垢，请用软布或棉签蘸 75% 的异丙基酒精溶液清洁。不要在机箱的任何位置使用研磨化合物，这会损坏机箱。



# 合规性信息

此部分列出仪器遵循的 EMC（电磁兼容性）、安全和环境标准。

## EMC 合规性

### EC 一致性声明 – EMC

符合 Directive 2004/108/EC 有关电磁兼容性的要求。已证明符合《欧洲共同体公报》中所列的以下技术规格：

**EN 61326-1、EN 61326-2-1:** 测量、控制和实验室用电气设备的 EMC 要求。 <sup>1 2 3 4</sup>

- CISPR 11。放射和传导辐射量，组 1，A 类
- IEC 61000-4-2。抗静电能力
- IEC 61000-4-3。抗射频电磁场干扰能力 <sup>5</sup>
- IEC 61000-4-4。抗电气快速瞬时/突发脉冲能力
- IEC 61000-4-5。抗电源线电涌能力
- IEC 61000-4-6。抗射频传导干扰能力 <sup>6</sup>
- IEC 61000-4-11。抗电压瞬时跌落和中断能力 <sup>7 8</sup>

**EN 61000-3-2:** 交流电源线谐波辐射

**EN 61000-3-3:** 电压变化、波动和闪变

### 欧洲联系方式:

制造商合规性联系方式  
Tektronix, Inc. PO Box 500, MS 19 - 045  
Beaverton, OR 97077 USA

www.tek.com

- 1 本产品仅在非居民区内使用。在居民区内使用可能造成电磁干扰。
- 2 当该设备与测试对象连接时，可能产生超过此标准要求的辐射级别。
- 3 为确保符合上面列出的 EMC 标准，应使用在电缆护套和连接器外壳间包含低阻抗连接的高质量屏蔽接口电缆。
- 4 测试导线和/或测试探头连接后，设备可能无法满足所列适用标准的抗干扰能力要求。
- 5 仪器处于 IEC 61000-4-3 测试中的电磁干扰之下时，若频率为 80 MHz 至 1 GHz，则射频部分残余杂散信号通常上升至 -55 dBm；若频率为 1.4 GHz 至 2.7 GHz，则通常上升至 -50 dBm。
- 6 仪器处于 IEC 61000-4-6 测试中的电磁干扰之下时，射频部分残余杂散信号通常上升至 -55 dBm。
- 7 性能标准 C。
- 8 可能历经 10 秒以上的自恢复时间。

### 澳大利亚/新西兰一致性声明 – EMC

根据 ACMA，符合 Radiocommunications Act（《无线电通信法》）有关 EMC 规定的以下标准：

- CISPR 11。放射和传导发射量，组 1，A 类，依照 EN 61326。

## 安全标准

本部分列出了产品遵循的安全标准及其他安全合规性信息。

- IEC 61010-1。对用于测量、控制和实验室的电气设备的安全性要求 – 第 1 部分：总体要求。

### 设备类型

测试和测量设备。

### 污染度说明

对产品周围和产品内部环境中可能出现的污染的一种量度。通常认为产品的内部环境与外部环境相同。产品只应该在其规定环境中使用。

**污染度 1:** 无污染或仅发生干燥、非导电性污染。此类产品通常予以封装、密封或被置于干净的房间中。

**污染度 2:** 通常只发生干燥、非导电性污染。偶尔会发生由凝结引起的临时传导。典型的办公室/家庭环境属于这种情况。只有当产品处于非使用状态时，才会发生临时凝结。

**污染度 3:** 导电性污染，或干燥、非导电性污染，由于凝结后者会变成导电性污染。此类场所为温度和湿度不受控制的建有遮盖设施的场所。此类区域不受阳光、雨水或自然风的直接侵害。

**污染度 4:** 通过传导性的尘埃、雨水或雪产生永久性可导性的污染。户外场所通常属于这种情况。

### 污染度评级

污染度 2（如 IEC 61010-1 中定义）。仅适合在室内的干燥场所使用。

### 防护等级 (IP) 评级

IP52（如 IEC 60529-2004 中定义）。评为防尘并防止以垂直 15° 范围内的滴水进入。

## 环境注意事项

本部分提供有关产品对环境影响的信息。

### 产品报废处理

回收仪器或元件时，请遵守下面的规程：

**设备回收:** 生产本设备需要提取和使用自然资源。如果对本产品的报废处理不当，则该设备中包含的某些物质可能会对环境或人体健康有害。为避免将有害物质释放到环境中，并减少对自然资源的使用，建议采用适当的方法回收本产品，以确保大部分材料可以得到恰当的重复使用或回收。



此符号表示该产品符合欧盟有关废旧电子和电气设备 (WEEE) 以及电池的 2012/19/EU 和 2006/66/EC 号指令所规定的相关要求。有关回收选项的信息，请查看泰克网站 ([www.tektronix.com/productrecycling](http://www.tektronix.com/productrecycling)) 的 Support/Service (支持/服务) 部分。

**电池回收:** WFM200BA 锂离子可充电电池组必须正确回收或处置:

- 各国和地区对锂离子电池的处置和回收有着不同的规定。请始终核实并遵守当地的现行法规。在美国和加拿大，请联系可充电电池回收公司（[www.rbrc.org](http://www.rbrc.org)）或者您当地的电池回收机构。
- 很多国家/地区禁止将废旧电子设备弃置于标准废物容器内。
- 请仅将放电后的电池放入电池收集容器内。用电气胶带或其他认可的覆盖物遮盖电池连接点以防短路。

---

**说明：** 参阅《WFM200BA 可充电电池组使用说明》（泰克部件号 075-1041-XX）了解 WFM200BA 锂离子电池组的储存、运输和报废回收或处置方面的信息。

---

## 运输锂离子电池

本产品中的锂离子充电电池组的容量在 100 Wh 以下。按照联合国《试验和标准手册》第三部分第 38.3 节中的定义，每个电池组中锂当量含量在 8 克以下，单个原电池中锂当量含量在 1.5 克以下。

- 在运输锂离子电池之前，请始终核实所有现行的地方、国内和国际法规。
- 在某些情况下，会特别限制或禁止对报废、损坏或回收的电池进行运输。
- 在运输过程中，电池组要有足够保护以防短路或损坏。