

# 2220, 2220G, 2230, 2230G

## 多通道USB和USB/GPIB 可编程直流电源



- 双通道或三通道输出模块，三通道输出电源带有两个30V/1.5A（45W）通道及一个6V/5A（30W）通道
- 所有通道独立控制，输出隔离，具有最大的灵活性
- 所有通道具有远程感测，以确保施加到负载上电压的精确性
- 两个30V通道可组合为串联或并联形式，串联倍增输出电压，或并联倍增输出电流
- 0.03%的基本电压输出精度，0.1%的电流精度，保证高质量测试数据
- 低噪声、线性调整率，具有<3mVpp的纹波及噪声
- 所有通道的电压及电流输出同时显示，易于观察各输出通道的状态
- 键盘输入允许输出值快速、精确的输入
- 各种版本配有标准USB接口，用于远程控制；“G”版本包括USB和GPIB接口

2220、2220G、2230和2230G型多通道可编程直流电源组合了两至三个输出通道，能经济有效的表征及测试需要不止一个电源的宽范围器件、电路板、模块以及产品。2220-30-1和2220G-30-1型电源提供两个通道，每个通道具有30V及高至1.5A的输出能力。2230-30-1和2230G-30-1型电源包含两个30V/1.5A通道，并增加一个6V、5A电流的通道，给数字电路供电。这些多通道电源提供性能、多功能性及易用性方面的完美结合，最大限度地从定性中获取信息，或尽快和尽可能方便的进行测试中。它们在自动测试系统中可以有效地运行，如同手动仪器配置一样。所有型号都具有标准USB接口；“G”版本添加一个GPIB接口。

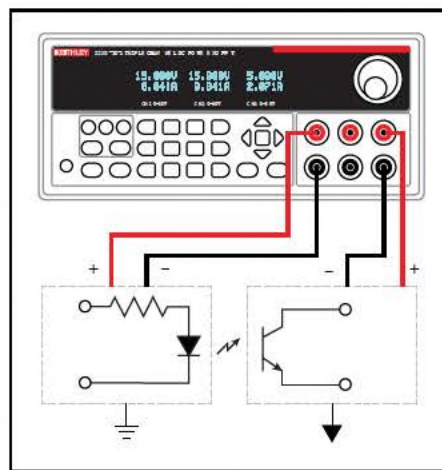
### 独立及隔离输出

由于这些多通道电源的每个通道是彼此完全独立且隔离，这些电源可用来给彼此光隔离或变压器隔离以及具有不同参考点的两个电路供电。它们的隔离通道去除了需要给隔离电路供电的额外电源。

此外，各个通道可独立控制，可随时单独开启或关闭。因此，这些电源可用来给电路上电，这些电路（例如数字电路）需要必须按照特定的时间顺序开通多个电平电压。而且，定时器功能允许用户设置无人测试，在编程的时间间隔后关闭通道，以保护被测设备（DUT）避免超出所建议的时间间隔的连续运行而可能导致的损害。两个隔离且独立的通道均提供极好的功能及灵活性来处理宽范围的测试应用。

### 为负载提供精确的电源

每个通道具有0.03%的基本电压设置精度及电压回读精度，因此每通道精确的设定电压值可以施加在输出端口上。另外，每个通道的后面板还包括远程感测连接，对电源导线上的压降进行补偿。这有助于确保正确的电压被精确的传递到DUT的负载端。许多其它多通道电源并不能提供远程感测，这降低了整体系统精度。



两个隔离电路的电源与隔离的输出通道。带有两个隔离输出通道的设备给隔离电路供电

# 2220, 2220G, 2230, 2230G

## 订货信息

2220-30-1

可编程双通道直流电源

2220G-30-1

带GPIB接口的可编程双通道  
直流电源

2220J-30-1

可编程双通道直流电源, 供应日本

2220GJ-30-1

带GPIB接口的可编程双通道直流  
电源, 供应日本

2230-30-1

可编程三通道直流电源

2230G-30-1

带GPIB接口的可编程三通道直流  
电源

2230J-30-1

可编程三通道直流电源, 供应日本

2230GJ-30-1

带GPIB接口的可编程三通道直流  
电源, 供应日本

## 提供的附件

CS-1655-15后面板匹配连接器用于  
2220型和2230型的多通道直流电源

文件和驱动程序光盘

## 可选配件

CS-1655-15 用于2200系列电源的后面板匹配连接器

型号JUMPER (例如: 2230-30-1 JUMPER)  
短路跳线, 用于CS-1655-15连接器

4299-7 通用型固定机架安装套件

RMU2U 固定机架安装套件

386-7598-xx RMU2U机架安装表面填充面板

USB-1-1 USB电缆

KPCI-488LPA IEEE-488.2 PCI Bus插件板

7007-05 双层屏蔽高级IEEE-488接口电缆,  
0.5米 (1.6英尺)7007-1 双层屏蔽高级IEEE-488接口电缆,  
1米 (3.2英尺)7007-2 双层屏蔽高级IEEE-488接口电缆,  
2米 (6.5英尺)7007-3 双层屏蔽高级IEEE-488接口电缆,  
3米 (10英尺)7007-4 双层屏蔽高级IEEE-488接口电缆,  
4米 (13英尺)

# 多通道USB和USB/GPIB 可编程直流电源

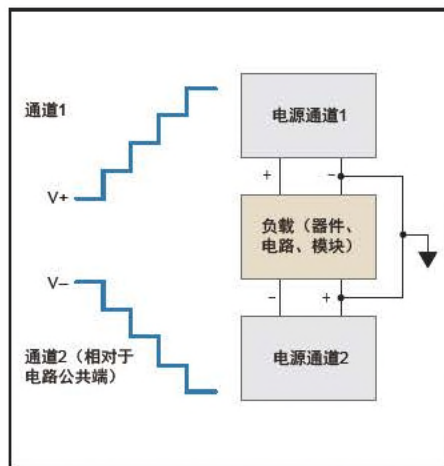
高精度不局限于电压, 基本电流设置及回读精度为0.1%, 提供高质量的负载电流测量。此外由于具有小于3mV p-p的噪声因而施加到被测器件负载端的电源精确又有高质量。

极好的精度、远程感测以及大范围的电源输出范围使得2200系列多通道直流电源成为工作台和测试系统中的关键测试仪器。其产生宽范围的输出功率和测量宽范围的负载电流的能力由这些来支持:

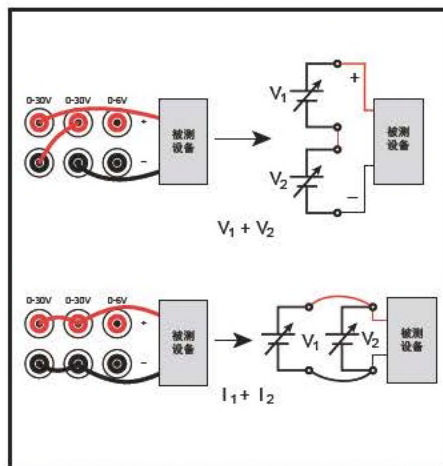
- 30V通道上具有45W最大输出功率
- 6V通道上具有30W最大输出功率
- 电压设置及读数分辨率为1mV
- 电流设置及读数分辨率为1mA

将通道配置为倍增的输出电压或电流,  
或创建双极性电源

如所需电源高于30V或1.5A, 可以将两个30V通道进行组合。这两个30V输出可串联连接, 允许60V、最大1.5A电流的输出, 或者并联连接以实现30V、3A的输出。在串联或并联的配置中, 电源提供特殊的显示模式, 指示这一组合的实际电压及电流。也容易连接输出而产生一个±30V的双极性电源, 或使用Tracking模式时在两个输出之间维持用户自定义的比率。这些工作模式扩展了电源的性能, 同时显示出这些特殊模式下的实际输出, 以避免显示数据的任何混淆或错误解释。



使用两个30V通道在指定的电压工作范围内  
对双极性集成电路或双极性模块进行测试。



串联两通道得到高至60V的输出, 或并联两通道  
达到3A的输出, 型号2220/2230将示出组合后的  
数值。

## 便利特性帮助更快速获取结果

这些多通道电源提供诸多特性, 快速、简单的返回结果:

- 一个具有用户可选步长的旋钮, 易于检查电路对变化电压或电流的响应。或者直接输入数字的键盘可以方便的设置精确的电压及电流值。
- 每个通道在显示屏上都有其自己的读数。每个通道的电压和电流都一目了然。明亮的真空荧光显示器可在一定距离、角度或昏暗的光照条件下提供极好的可读性。

# 2220, 2220G, 2230, 2230G

# 多通道USB和USB/GPIB 可编程直流电源

- 为节省重复测试的时间，可通过简单按下**Save**按钮将仪器设置保存在30个内部存储位置之一。为调出设置，仅需按下**Recall**按钮，选择所需要的设置。

## 保护被测设备

这些多通道电源包含最大电压设置，防止电压被意外调节而超出用户设定的限制。独立输出允许对各个输出通道设定不同的限制。利用数字键盘，可以在测试启动之前快速精确的设定电流限制。此外，用户可定义密码锁定前面板，在重要测试中防止意外的调节。

## 简易的自动化测试

两种接口选择，允许用户根据偏好选择合适的编程平台进行PC控制。这些电源都包含一个USB TMC兼容的器件端口。“G”版本增加了GPIB接口，提高了USB或GPIB控制的灵活性。提供LabView和IVI驱动程序，有助于仪器控制、数据记录以及分析。通过这些驱动程序，电源可以由大多数市售的软件包（如MatLab）进行控制。因此，这些电源可作为一个单元或作为自动测试系统的一部分来控制。

## 应用

典型应用包括：

- 电路设计
- 电子工程学生实验室
- 材料研究
- 自动测试

## 可选服务

型号*-EW	额外一年的厂家保修
型号-5Y-EW	超出标准的三年保修后额外两年的厂家保修
C/型号-3Y-STD	购买三年内三次校准
C/型号-3Y-DATA	购买三年内三次（ANSI-Z540-1标准）校准
C/型号-5Y-STD	购买五年内五次校准
C/型号-5Y-DATA	购买五年内五次（ANSI-Z540-1标准）校准

\*用电源型号代替“型号”

例如：如果选中2230GJ-30-1，然后-EW的产品编号，一年的额外保修选项就是2230GJ-30-1-EW。

注：在“J”版本中截掉DATA中的“A”。

例如：C/222GJ-30-1-3Y-DAT

## 规格

	2230-30-1, 2230J-30-1, 2230G-30-1, 2230GJ-30-1			2220-30-1, 2220J-30-1, 2220G-30-1, 2220GJ-30-1	
<b>直流额定输出功率</b>					
电压	0 to 30 V	0 to 30 V	0 to 6 V	0 to 30 V	0 to 30 V
电流	0 to 1.5 A	0 to 1.5 A	0 to 5 A	0 to 1.5 A	0 to 1.5 A
最大功率	120 W			90 W	
<b>负载调整率</b>					
电压	< 0.01% + 3 mV	< 0.01% + 3 mV	< 0.01% + 3 mV	< 0.01% + 3 mV	< 0.01% + 3 mV
电流	< 0.01% + 3 mA	< 0.01% + 3 mA	< 0.01% + 3 mA	< 0.01% + 3 mA	< 0.01% + 3 mA
<b>线性调整率</b>					
电压	< 0.01% + 3 mV	< 0.01% + 3 mV	< 0.01% + 3 mV	< 0.01% + 3 mV	< 0.01% + 3 mV
电流	< 0.1% + 3 mA	< 0.1% + 3 mA	< 0.1% + 3 mA	< 0.1% + 3 mA	< 0.1% + 3 mA
<b>纹波及噪声</b>					
电压(7MHz)	< 1 mV rms < 3 mV p-p	< 1 mV rms < 3 mV p-p	< 1 mV rms < 3 mV p-p	< 1 mV rms < 3 mV p-p	< 1 mV rms < 3 mV p-p
电流(20MHz)	< 5 mA rms	< 5 mA rms	< 6 mA rms	< 5 mA rms	< 5 mA rms
<b>设置分辨率</b>					
电压	1 mV	1 mV	1 mV	1 mV	1 mV
电流	1 mA	1 mA	1 mA	1 mA	1 mA
<b>设置分辨率</b>					
电压	± 0.03% + 10 mV	± 0.03% + 10 mV	± 0.03% + 10 mV	± 0.03% + 10 mV	± 0.03% + 10 mV
电流	± 0.1% + 5 mA	± 0.1% + 5 mA	± 0.1% + 5 mA	± 0.1% + 5 mA	± 0.1% + 5 mA
<b>量表分辨率</b>					
电压	1 mV	1 mV	1 mV	1 mV	1 mV
电流	1 mA	1 mA	1 mA	1 mA	1 mA
<b>量表精度</b>					
电压	± 0.03% + 10 mV	± 0.03% + 10 mV	± 0.03% + 10 mV	± 0.03% + 10 mV	± 0.03% + 10 mV
电流	± 0.1% + 5 mA	± 0.1% + 5 mA	± 0.1% + 5 mA	± 0.1% + 5 mA	± 0.1% + 5 mA

隔离电压，输出到机架：任意输出可上浮到240V（DC+AC峰值，AC限制到最大3Vpk-pk，最高频率60Hz），相对接地端子。

隔离电压，输出到输出端口：任意输出可上浮到240V（DC+AC峰值，AC限制到最大3Vpk-pk，最高频率60Hz），相对接地端子。

电压瞬态响应稳定时间，负载变化（典型情况）：从0.1A 变到1A，稳定到75mV以内的稳定时间<150ms。

电压瞬态响应稳定时间，设置变化，上升时间（典型情况）：10Ω电阻，从1V变到11V（ch.1,2）；4Ω电阻，从0.4V变到4V（ch.3），稳定到75mV以内的稳定时间<150ms。

电压瞬态响应稳定时间，设置变化，下降时间（典型情况）：10Ω电阻，从11V变到1V（ch.1,2）；4Ω电阻，从4V变到0.4V（ch.3），稳定到75mV以内的稳定时间<150ms。

显示器：真空荧光显示器

存储器：30个存储位置

跟踪及组合模式：

跟踪模式：控制激活时，维持目前的两个30V输出通道之间的比率保持不变。

V1+V2串联组合模式：当CH1和CH2连成串联模式，最大传输60V。量表读回组合的电压。

I1+I2并联组合模式：当CH1和CH2连成并联模式，最大传输3A。量表读回组合的电流。

后面板连接：USB设备端口，B类连接器。USB TMC兼容电源。2220G和2230G版本包括一个GPIB接口，IEEE-488.2标准。

## 电源

交流输入：非“J”版本：在120VAC和240VAC之间切换，额定（每个电压需要不同的保险丝）。

“J”版本：100VAC，额定。

频率：50/60Hz

功耗：

双通道版本：350VA。

三通道版本：450VA。

## 物理特性

装有防护脚垫和手柄：

高度：105.3毫米（4.15英寸）

宽度：241.8毫米（9.52英寸）

深度：384.0毫米（15.12英寸）

移除防护脚垫和手柄：

高度：90.7毫米（3.57英寸）

宽度：217.2毫米（8.55英寸）

深度：361.6毫米（14.24英寸）

净重：

2220-30-1：8.2千克（18英镑）

2230-30-1：8.5千克（19英镑）

装运重量：

2220-30-1：11千克（24英镑）

2230-30-1：11千克（24英镑）

2220, 2220G,  
2230, 2230G

# 多通道USB和USB/GPIB 可编程直流电源

## 环境及安全

温度：操作：0°至 +40°C。

存储：-20°至 +70°C。

相对湿度（非冷凝）：

操作：5%到95%的相对湿度，到+40°C。

存储：5%到95%的相对湿度，到+40°C。5%到60%的相对湿度，从+40°C到+70°C，非冷凝。

高度：

操作：高达2000m。

存储：高达4000m。

安全：

欧盟：遵循欧盟EMC指令。

USA：国家认可的测试实验室列表UL61010-1-2004。

加拿大：CAN/CSA C22.2 No. 61010-1 2004。

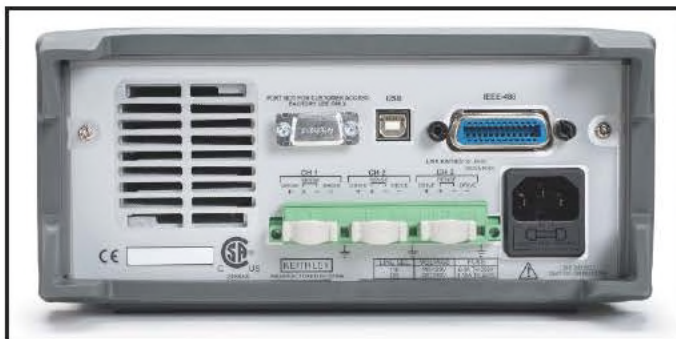
## 电磁兼容性

欧盟：遵循欧盟EMC指令。

澳大利亚：EMC框架，已验证的每排放标准AS/NZS 2064（工业、科技及医疗装备）。



2230-30-1型背板。2220G-30-1型增加了一个GPIB连接器。



2230G-30-1型背板。2230-30-1型没有GPIB连接器。

说明书如有变动不另行通知。所有吉时利的注册商标或 商标名称都是吉时利仪器的财产。

所有其它注册商标或商标名称都是相应公司的财产。

此版本为中文译本，仅供参考。您购买或使用前请务必详细阅读本文件的英文原件。

**KEITHLEY**

A Tektronix Company

更自信的测试