



中华人民共和国城镇建设行业标准

CJ/T 216—2005

给排水用软密封闸阀

Resilient-seated gate valves for water supply and drainage service

2005-11-11 发布

2006-01-01 实施



中华人民共和国建设部 发布

前 言

软密封闸阀,具有闸板全部包覆橡胶、阀体底部无凹槽等特点,已广泛应用于国内外的给排水、水利、水电等工程。

本标准是首次编制的城镇建设行业标准。

本标准由建设部标准定额研究所提出。

本标准附录 A、附录 B 为资料性附录,附录 C、附录 D、附录 E、附录 F、附录 G 为规范性附录。

本标准由建设部给水排水产品标准化委员会归口。

本标准起草单位:福州阀门总厂、佛山市南海永兴阀门制造有限公司、上海冠龙阀门机械有限公司、中德合资苏州苏阀达尔阀门有限公司、上海精嘉阀门制造有限公司、北京竺港阀业有限公司、中国建筑金属结构协会给水排水设备分会。

本标准起草人:朱培元、余家荣、陈键明、陈金祥、金宗林、李彬、韩安伟、温华生、冷伯荣、林瑞义、赵志诚、孙智宾、王光杰、张延蕙。

给排水用软密封闸阀

1 范围

本标准规定了橡胶软密封闸阀(以下简称闸阀)的结构型式、要求、检验方法、检验规则、标志、包装、运输和贮存等基本要求。

本标准适用于公称压力 PN 0.6 MPa~2.5 MPa,公称口径 DN 50 mm~800 mm,球墨铸铁材质,城镇给排水用闸阀的设计、制造和验收。

2 规范性引用文件

下列文件中的条款通过本标准的引用而成为本标准的条款。凡是注日期的引用文件,其随后所有的修改单(不包括勘误的内容)或修订版均不适用于本标准,然而,鼓励根据本标准达成协议的各方研究是否可使用这些文件的最新版本。凡是不注日期的引用文件,其最新版本适用于本标准。

- GB/T 196 普通螺纹 基本尺寸
- GB/T 197 普通螺纹 公差
- GB/T 1220 不锈钢棒
- GB/T 3452.1 液压气动用 O 形橡胶密封圈 尺寸系列及公差
- GB/T 4956 磁性基体上非磁性覆盖层 覆盖层厚度测量 磁性法
- GB/T 5796 梯形螺纹
- GB/T 6739—1996 涂膜硬度 铅笔测定法
- GB/T 8923—1988 涂装前钢材表面锈蚀等级和除锈等级
- GB/T 9286—1998 色漆和清漆 漆膜的划格试验
- GB/T 11211—1989 硫化橡胶与金属粘合强度的测定 拉伸法
- GB/T 12220 通用阀门 标志
- GB/T 12221—1989 法兰连接金属阀门 结构长度
- GB/T 12225 通用阀门 铜合金铸件技术条件
- GB/T 12227 通用阀门 球墨铸铁件技术条件
- GB/T 12252 通用阀门 供货要求
- GB/T 13927 通用阀门 压力试验
- GB/T 15254—1994 硫化橡胶与金属粘接 180°剥离试验
- GB/T 17219 生活饮用水输配水设备及防护材料的安全性评价标准
- GB/T 17241.6 整体铸铁管法兰
- GB/T 17241.7 铸铁管法兰 技术条件
- HG/T 3091 橡胶密封件 给排水管及污水管道用接口密封圈 材料规范

3 术语和定义

下列术语和定义适用于本标准:

3.1

暗杆型闸阀 **inside screw (non-rising stem) type gate valve**

阀杆作旋转运动,其传动螺纹在阀腔内的闸阀。

3.2

明杆型闸阀 outside screw (rising stem) type gate valve

阀杆作升降运动,其传动螺纹在阀腔外的闸阀。

3.3

弹性闸板 resilient gate

内部骨架为球墨铸铁整体铸造,骨架内外表面全部包覆橡胶,密封面在关闭时产生弹性变形的一种闸板。

3.4

软密封 resilient-seat

弹性闸板与平底阀座(与阀体整体铸造)组成的一种闸阀密封结构。

3.5

轴封 stem sealing

在阀盖(或阀体)上,充填密封圈,用来阻止阀杆处渗漏的结构。

3.6

传动帽 stem cap

通过扳手将启闭力传递到阀杆或驱动装置上的方锥形零件。

4 结构型式

闸阀的结构型式应为下列中的一种:

- a) 暗杆型,如附录 A 所示;
- b) 明杆型,如附录 B 所示。

5 要求

5.1 设计

5.1.1 基本要求

5.1.1.1 阀体、闸板必须具有导轨或导轨槽,以防止闸阀未全关时闸板密封面被磨损或损伤。

5.1.1.2 阀体与阀盖间用碳钢螺钉连接时,宜采用螺钉沉孔并用蜡胶封口等结构,避免暴露在水和空气中锈蚀。

5.1.1.3 闸阀处于全开状态时,沿阀门流道方向,闸板和阀杆的投影不应有与阀门流道的投影相重合的部分。

5.1.2 阀体

5.1.2.1 阀体的壁厚应符合附录 C 的规定。

5.1.2.2 阀座应与阀体整体铸造。法兰连接的闸阀,法兰应与阀体整体铸造。

5.1.2.3 阀体底部不应有凹槽,阀座处流道内径应与公称通径一致。

5.1.3 阀盖

5.1.3.1 阀盖的壁厚应符合附录 C 的规定。

5.1.3.2 公称通径 DN200 mm 及以上的闸阀,可在阀盖顶部设排气孔。排气孔应设置凸台并加工出内螺纹,以便在试验完毕后用金属管堵封实。

5.1.3.3 公称通径 DN200 mm 及以上的闸阀,应在阀盖上安装吊环,吊环应能够承受整台闸阀的重量。

5.1.4 闸板

5.1.4.1 闸板应为弹性闸板,其骨架为球墨铸铁整体铸造,骨架内外表面全部包覆橡胶。采用模压硫化成型工艺,硫化后的橡胶不应有气泡、裂纹、疤痕、创伤、铸铁外露等缺陷。

5.1.4.2 闸板橡胶与铸铁间应全部粘接牢固,按 GB/T 11211 测定时其粘合强度不小于 1.725 MPa,或按 GB/T 15254 测定时与金属粘接 180°剥离强度不小于 9.3 kg/m。

5.1.4.3 闸板包覆橡胶的设计厚度不应小于 2 mm,制造容许公差为设计尺寸的 $\pm\frac{30}{20}\%$ 。

5.1.4.4 同一制造商、同一公称通径、同一压力等级的闸阀,在同一结构型式和不同结构型式之间,闸板应可互换。

5.1.5 阀杆、支架螺母、闸板螺母

5.1.5.1 阀杆的直径应符合附录 C 的规定。

5.1.5.2 阀杆与螺母间的螺纹,其基本尺寸和精度应符合 GB/T 5796 的规定。

5.1.5.3 闸板螺母与闸板的连接结构,应符合下列要求:

- a) 保证阀杆与闸板连接牢固,在试验和工作条件下闸板不会脱落。
- b) 保证闸板螺母与闸板的连接部位,不会由于包覆的橡胶磨损,出现铸铁外露锈蚀现象。

5.1.6 轴封

5.1.6.1 轴封应具有至少三道 O 形密封圈,O 形密封圈应符合 GB/T 3452.1 的规定。

5.1.6.2 轴封为 O 形密封圈时,其顶端应设有防尘圈,以防止周围环境中的杂物进入。

5.1.6.3 轴封部分密封圈应在闸阀全开有水压时允许更换,更换时允许有不影响更换操作的渗漏。

5.1.7 紧固件

螺栓、螺钉和螺母等紧固件,应符合 GB/T 196 和 GB/T 197 的规定。如有特殊要求,经供需双方协商在订货合同中注明。

5.2 操作

5.2.1 操作强度

按 6.8 进行操作强度试验时,闸阀各零件不应产生任何结构损伤。

5.2.2 操作功能

闸阀在操作时各部位必须灵活可靠,无卡阻。按 6.9 进行操作功能试验时,其扭矩不应超过附录 E 中规定的功能试验扭矩。

5.2.3 操作方式

闸阀的操作方式应为下列中的一种:

- a) 手轮;
- b) 传动帽;
- c) 供需双方协商的其他操作设备。

5.2.4 启闭方向

手动操作的闸阀,当面向手轮或扳手顺时针方向转动时,闸阀应关闭。当面向手轮或扳手逆时针方向转动时,闸阀应开启。

5.2.5 手轮

5.2.5.1 标志

用手轮操作的闸阀,在手轮(包括驱动装置的手轮)轮缘上,应铸造出明显的指示闸板启闭方向的箭头和“开”、“关”字样。

5.2.5.2 连接方式

手轮应采取机械方式固定在阀杆或支架螺母上,并符合下列要求:

- a) 操作者紧握手轮时应有足够的空间,避免挤伤操作者的手。
- b) 保证手轮与阀杆或手轮与支架螺母间隙紧密,操作时无松动。
- c) 暗杆型闸阀的手轮应允许拆卸和更换,并可与传动帽互换。

5.2.6 传动帽

传动帽应采取机械方式固定在阀杆上,并可配用扳手操作埋设在地下的闸阀。传动帽的尺寸应符合附录 D 的要求。

5.2.7 开度指示

若需方有要求,暗杆型闸阀应具有指示闸阀开度行程的装置。

5.3 尺寸

5.3.1 连接尺寸

5.3.1.1 法兰连接的闸阀,其法兰尺寸应符合 GB/T 17241.6 的规定,应做成凸面密封面,技术要求按 GB/T 17241.7 的规定执行。

5.3.1.2 其他连接型式的要求,由供需双方协商在订货合同中注明。

5.3.2 结构长度

5.3.2.1 法兰连接闸阀的结构长度应符合 GB/T 12221 的规定,按附录 C 中要求执行,需方无指定时按短系列执行。

5.3.2.2 其他连接型式的长度要求,由供需双方协商在订货合同中注明。

5.3.3 闸阀高度

闸阀的高度如附录 A、附录 B 所示,应符合附录 C 的规定。

5.4 材料

5.4.1 阀体、阀盖、闸板应用球墨铸铁铸造,材料应符合 GB/T 12227 的规定。

5.4.2 阀杆应采用不锈钢棒制成,材料应符合 GB/T 1220 的规定。

5.4.3 支架螺母、闸板螺母应用强度高和耐磨性能好的铜合金制成,材料应符合 GB/T 12225 的规定。

5.4.4 支架可采用与阀盖相同的材料或性能高于阀盖的材料制成。

5.4.5 闸板橡胶、密封圈应用合成橡胶制成,材料应符合 HG/T 3091 的规定。严禁使用再生橡胶或含石棉材料。

5.4.6 闸阀主要零件材料可按附录 F 选取,如有特殊要求,经供需双方协商在订货合同中注明。

5.5 表面处理

闸阀的表面处理应符合下列要求:

5.5.1 所有铸件表面应清洁光滑,密封面和运动部位不应有气泡、砂眼、裂纹、疤痕、毛刺或其他影响使用的缺陷。其他部位的气泡、创伤等轻微缺陷,在需方认可后可进行电焊或填充环氧树脂修补。

5.5.2 铸件必须经喷砂处理,除去氧化皮、铁锈、油污等一切杂质,应达到 GB/T 8923 中规定的 Sa 2.5 表面处理等级,并应在喷砂处理后 6 h 内进行涂装。

5.5.3 闸阀内外表面应采用环氧树脂粉体静电喷涂。涂层固化后不应溶解于水,不应影响水质,表面应均匀光滑,无杂物混入、小洞、漏喷等缺陷。

5.5.4 除接触面、装配部位、运动部位外,内外表面涂层厚度应在 0.15 mm 以上,涂层硬度应达到 GB/T 6739 规定的铅笔硬度 2H,涂层附着力应达到 GB/T 9286 规定的划格法 1 mm² 不脱落。

5.6 饮用水卫生要求

需方有饮用水卫生要求时,闸阀应符合 GB/T 17219 的要求。

5.7 壳体强度

按 6.5 进行壳体试验时,闸阀不应有任何可见渗漏,零件不应有任何结构损伤。

5.8 密封性能

按 6.6 进行密封试验时,闸板不应有结构损伤,闸阀不应有任何可见渗漏。

5.9 低压密封性能

按 6.7 进行低压密封试验时,闸阀不应有任何可见渗漏。

6 检验方法

6.1 表面质量

6.1.1 铸件表面和涂层质量通过目测检验。

6.1.2 涂层厚度用数字式覆层测厚仪检验,应按 GB/T 4956 的规定测定。涂层硬度应按 GB/T 6739 的规定测定。涂层附着力应按 GB/T 9286 的规定测定。

6.2 闸阀用于饮用水时,卫生检验

需卫生评价时,应按 GB/T 17219 的规定检验。

6.3 尺寸检验

用精度符合规定极限偏差要求的通用量具检验。

6.4 材料检验

由制造方提供材料的质量检验证明,必要时抽样复验。

6.5 壳体试验

闸阀的壳体试验应按 GB/T 13927 的规定执行。

6.6 密封试验

闸阀的密封试验应按 GB/T 13927 的规定执行。

6.7 低压密封试验

6.7.1 封闭闸阀两端,闸板处于微开启状态。

6.7.2 从闸阀任一端施加不超过 0.02 MPa 的水压,将闸板全关,持续时间不少于 60 s。

6.7.3 从闸阀另一端进行同样的试验。

6.8 操作强度试验

6.8.1 将闸阀全关,任一端施加公称压力值的水压,用附录 E 中的强度试验扭矩按顺时针方向加在阀杆或传动帽上。

6.8.2 泄除水压,将闸阀全开,用附录 E 中的强度试验扭矩按逆时针方向加在阀杆或传动帽上。

6.9 操作功能试验

6.9.1 从闸阀任一端施加公称压力值的水压。

6.9.2 将闸阀全开、全关、再全开,在操作过程中测定阀杆上的扭矩。

7 检验规则

闸阀的检验分为型式检验和出厂检验。

7.1 型式检验

7.1.1 有下列情况之一时,闸阀应进行型式检验:

- a) 新产品试制的定型鉴定;
- b) 由于设计、工艺或材料作重大改变,可能影响产品质量时;
- c) 正常生产每二年进行一次;
- d) 停产半年以上恢复生产时;
- e) 国家质量监督部门提出型式检验要求时。

7.1.2 检验项目

闸阀进行型式检验的项目,按附录 G 的要求执行。

7.1.3 判定规则

应在同一型号规格的一批闸阀中随机抽取 5% (不少于 3 台) 进行型式检验,在正式生产前以不少于 3 台进行型式检验。若有一项不符合要求时,应在审查工艺等基础上用两倍数量的样品对该项进行复检,复检时若仍有一台不符合要求,则判为型式检验不合格。

7.2 出厂检验

7.2.1 每台闸阀均应进行出厂检验,合格后方可出厂,并应附有产品合格证。

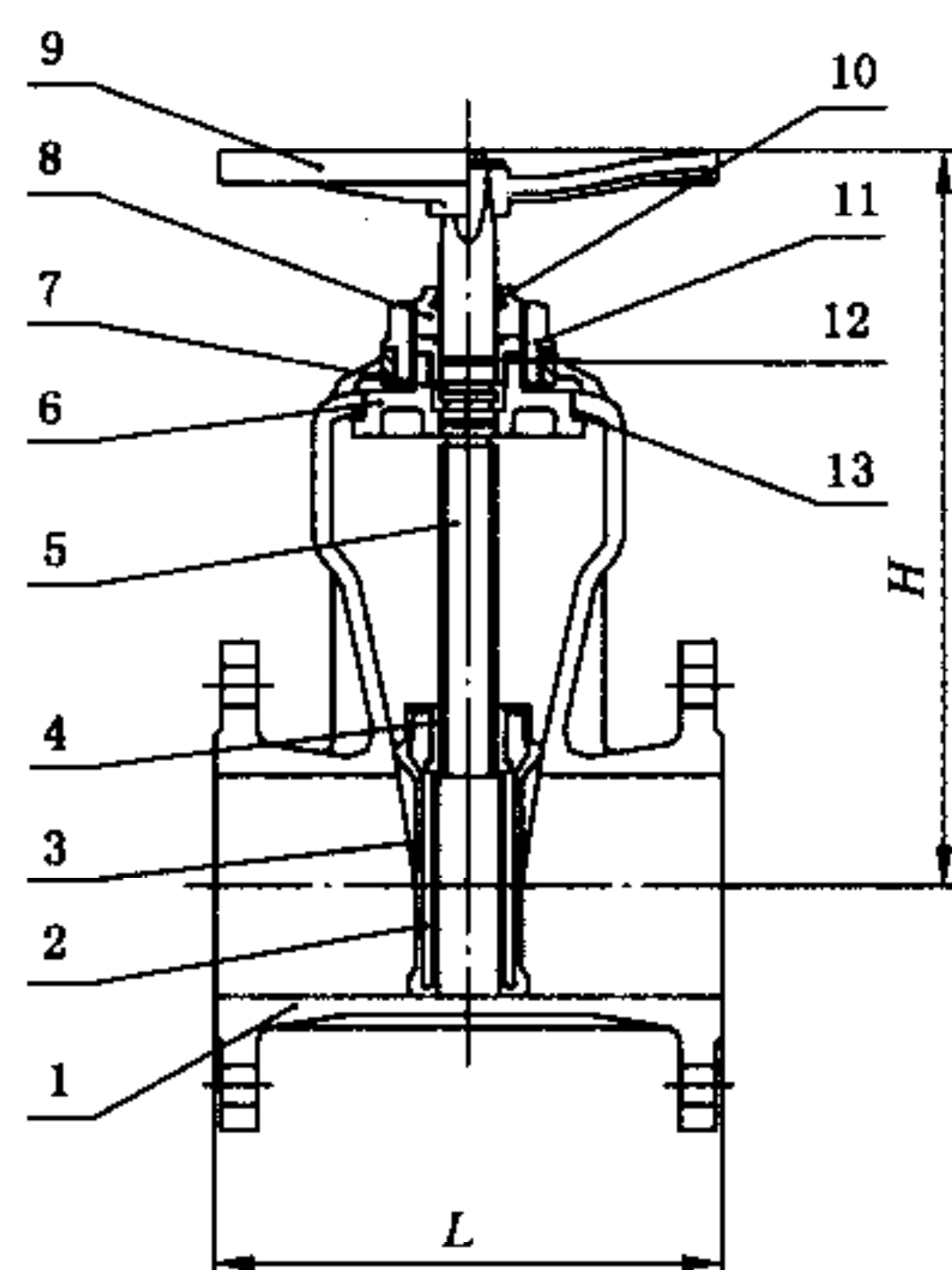
7.2.2 闸阀进行出厂检验的项目,按附录 G 的要求执行。

8 标志、包装、运输和贮存

8.1 闸阀的标志应符合 GB/T 12220 的规定。

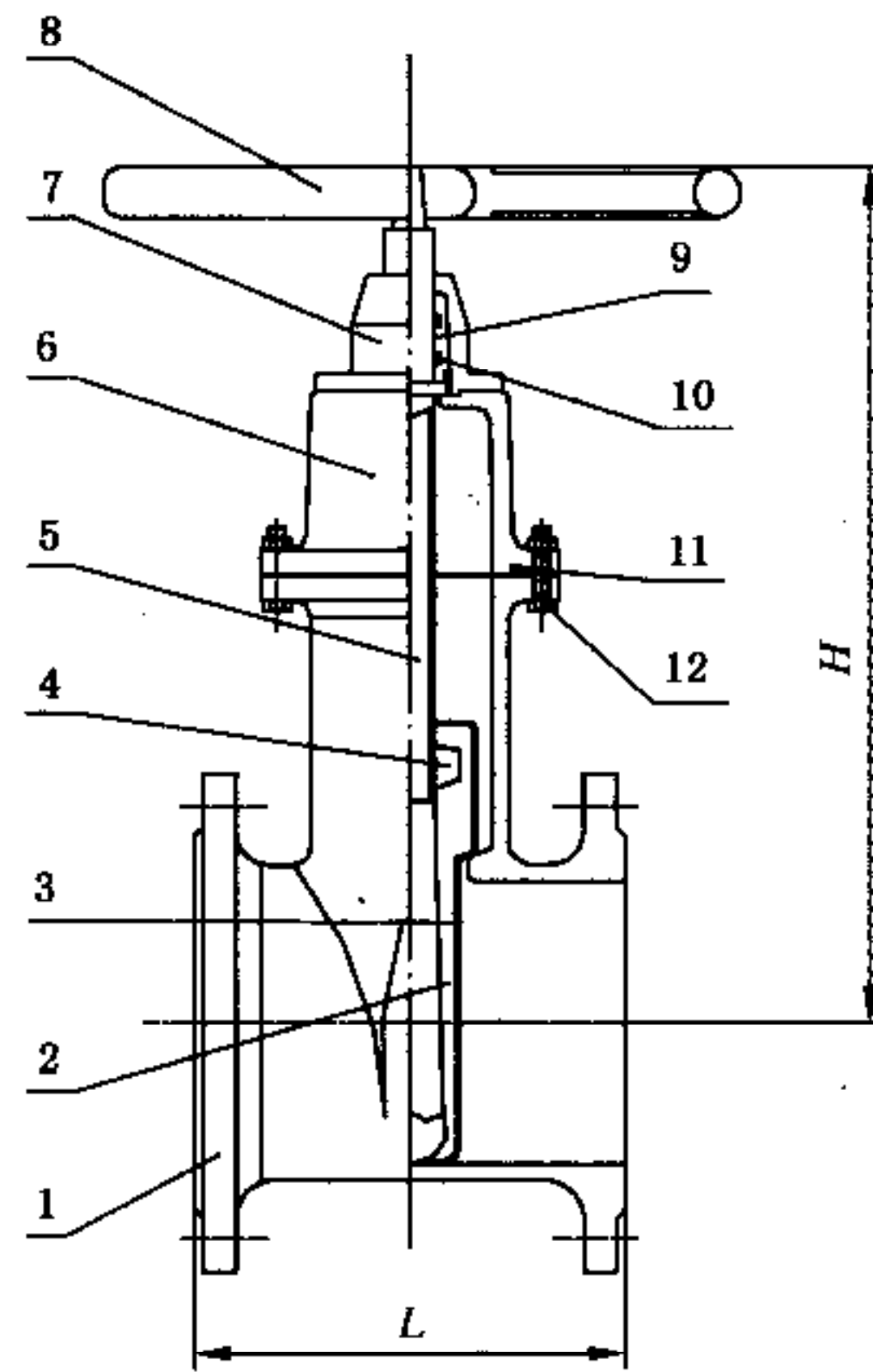
8.2 闸阀的包装、运输、贮存应符合 GB/T 12252 的规定。

附录 A
(资料性附录)
暗杆型闸阀



- 1——阀体；
- 2——闸板骨架；
- 3——闸板橡胶；
- 4——闸板螺母；
- 5——阀杆；
- 6——阀盖；
- 7——卡环；
- 8——轴盖；
- 9——手轮；
- 10——防尘圈；
- 11——密封函；
- 12——密封圈；
- 13——阀盖密封圈。

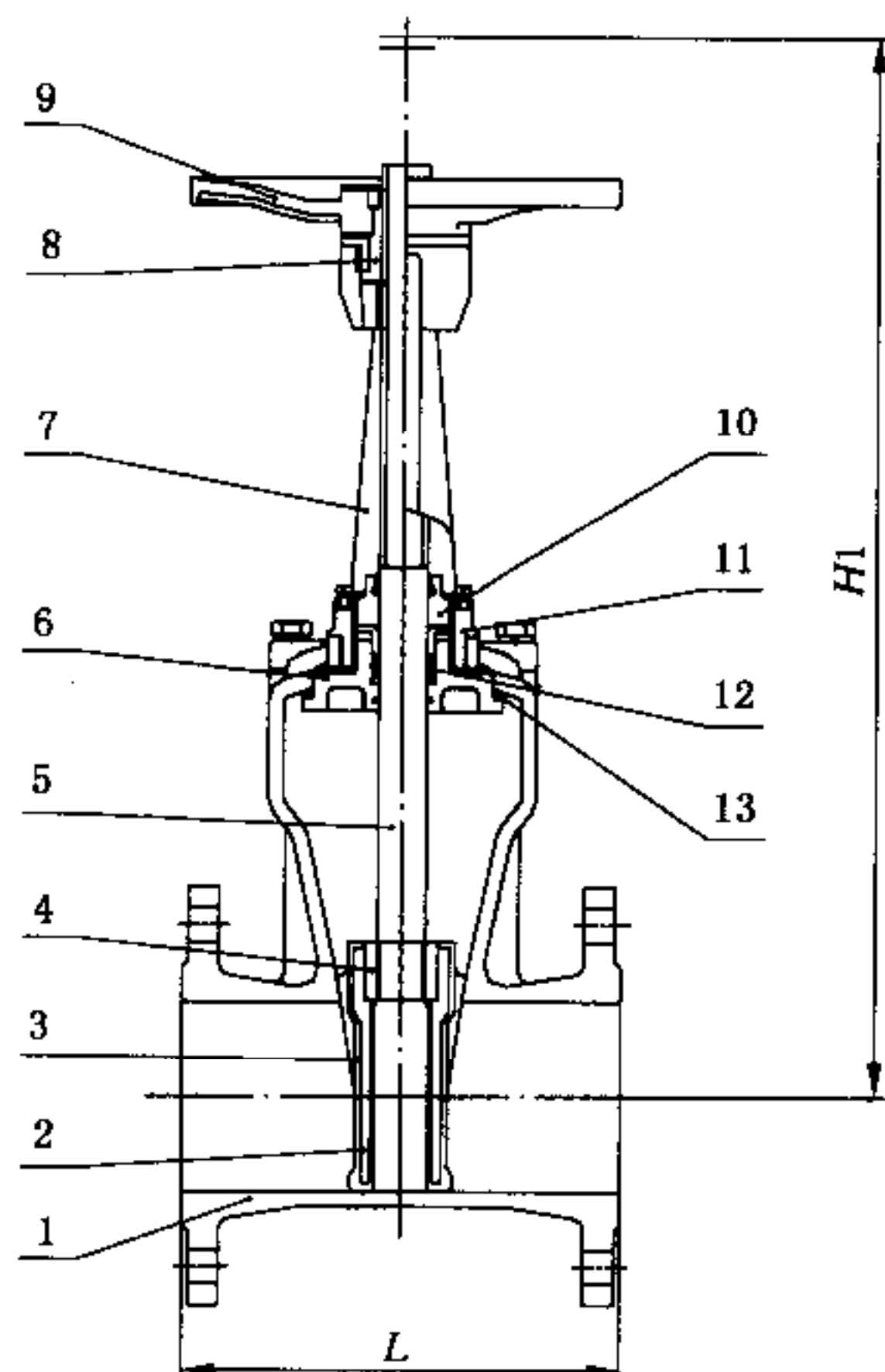
图 A. 1



- 1——阀体；
- 2——闸板骨架；
- 3——闸板橡胶；
- 4——闸板螺母；
- 5——阀杆；
- 6——阀盖；
- 7——轴盖；
- 8——手轮；
- 9——密封函；
- 10——密封圈；
- 11——阀盖密封圈；
- 12——螺栓。

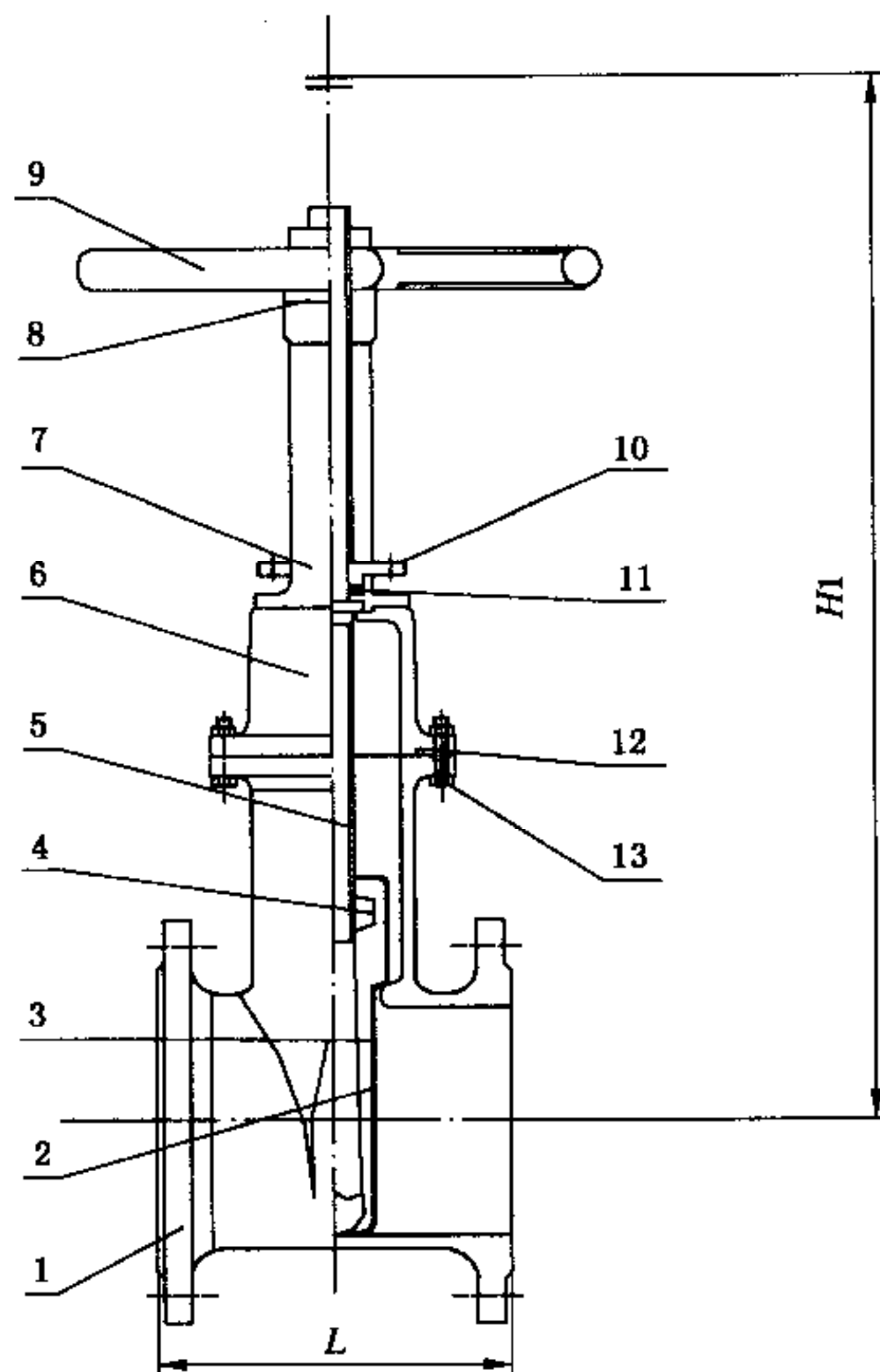
图 A. 2

附录 B
(资料性附录)
明杆型闸阀



- 1——阀体；
- 2——闸板骨架；
- 3——闸板橡胶；
- 4——闸板螺母；
- 5——阀杆；
- 6——阀盖；
- 7——支架；
- 8——支架螺母；
- 9——手轮；
- 10——轴盖；
- 11——密封函；
- 12——密封圈；
- 13——阀盖密封圈。

图 B. 1



- 1——阀体；
- 2——闸板骨架；
- 3——闸板橡胶；
- 4——闸板螺母；
- 5——阀杆；
- 6——阀盖；
- 7——支架；
- 8——支架螺母；
- 9——手轮；
- 10——密封函；
- 11——密封圈；
- 12——阀盖密封圈；
- 13——螺栓。

图 B. 2

附录 C
(规范性附录)
主要尺寸

单位:毫米

公称 口径 DN	结构长度 L^a		阀体与阀盖最小壁厚 ^b				阀杆最小直径 ^c				最大高度	
	短系列	长系列	PN 0.6 MPa	PN 1.0 MPa	PN 1.6 MPa	PN 2.5 MPa	PN 0.6 MPa	PN 1.0 MPa	PN 1.6 MPa	PN 2.5 MPa	暗杆型 H	明杆型 H1
50	178	250	7	7	7	7	18	18	18	380	420	
65	190	270	7	7	7	7	18	18	18	410	500	
80	203	280	8	8	8	8	20	20	20	460	570	
100	229	300	8	8	8	8	20	24	24	540	670	
125	254	325	8	9	9	9	24	28	28	610	820	
150	267	350	9	10	10	10	24	28	28	670	920	
200	292	400	10	10	11	11	28	32	32	780	1 120	
250	330	450	11	11	12	12	28	36	36	890	1 380	
300	356	500	12	12	14	14	36	40	40	990	1 590	
350	381	550	13	14	16	16	36	44	44	1 110	1 800	
400	406	600	14	15	17	17	44	50	50	1 240	1 990	
450	432	650	15	16	—	—	44	55	—	1 350	—	
500	457	700	15	16	—	—	50	55	—	1 450	—	
600	508	800	16	18	—	—	50	55	—	1 700	—	
700	610	900	18	20	—	—	65	70	—	1 850	—	
800	660	1 000	20	22	—	—	65	70	—	2 000	—	

^a 结构长度 L 的公差要求:公称口径 $DN \leq 250$ 时,公差为 ± 2 ; $DN > 250 \sim 500$ 时,公差为 ± 3 ; $DN > 500 \sim 800$ 时,公差为 ± 4 ;

^b 阀体与阀盖最小壁厚数值仅适用于球墨铸铁 QT450-10,对其他牌号的材料需另行计算。阀体与阀盖的强度应符合本标准中 5.2.1、5.7 的要求;

^c 阀杆最小直径指阀杆与轴封密封圈配合处的直径。阀杆的强度应符合本标准中 5.2.1 的要求。

附录 D
(规范性附录)
传动帽

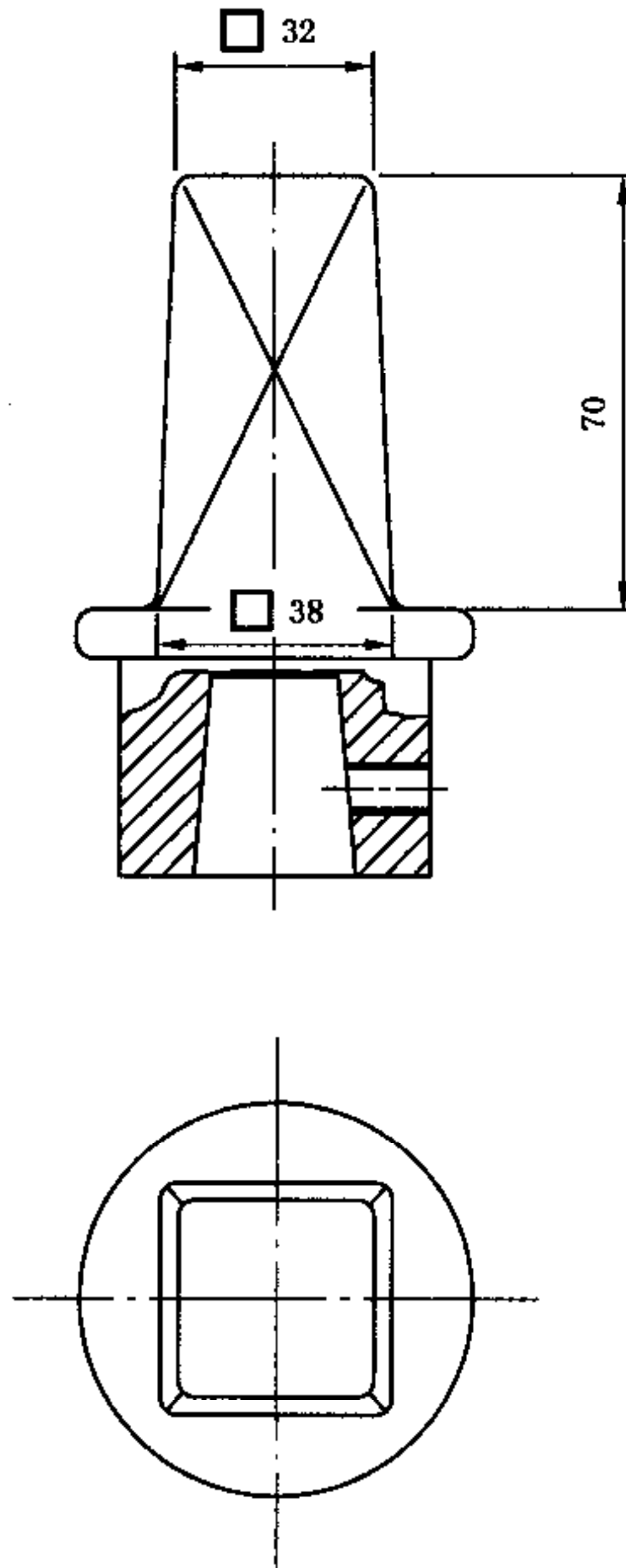


图 D. 1

附 录 E
(规范性附录)
试验扭矩

公称通径 DN	强度试验扭矩 N·m	功能试验扭矩 N·m			
		PN 0.6 MPa	PN 1.0 MPa	PN 1.6 MPa	PN 2.5 MPa
50	180	40	60	90	
65	225	50	75	110	
80	225	50	75	110	
100	300	70	100	150	
125	375	85	125	185	
150	450	105	150	225	
200	600	140	200	300	
250	750	175	250	375	
300	900	210	300	450	
350	975	225	325	490	
400	1050	245	350	525	
450	1275	295	425	—	
500	1575	365	525	—	
600	2400	560	800	—	
700	3300	770	1100	—	
800	3750	875	1250	—	

附录 F
(规范性附录)
闸阀材料

零件名称	材料名称	材料牌号
阀体、阀盖、闸板骨架	球墨铸铁	QT450-10, QT500-7
阀杆	不锈钢棒	2Cr13, 0Cr18Ni9
支架螺母、闸板螺母	铸造青铜	ZCuSn5Pb5Zn5, ZCuAl10Fe3
支架、手轮、传动帽	球墨铸铁	QT450-10, QT500-7
闸板橡胶、密封圈	合成橡胶	三元乙丙橡胶(EPDM), 丁腈橡胶(NBR)

附录 G
(规范性附录)
检验项目

检验项目	出厂检验	型式检验	要求	检验方法
表面质量	√	√	5.5.1,5.5.3	6.1.1
饮用水卫生检验	见注 b)	见注 b)	5.6	6.2
尺寸检验	√	√	5.3	6.3
材料检验	—	√	5.4	6.4
壳体试验	√	√	5.7	6.5
密封试验	√	√	5.8	6.6
低压密封试验	√	√	5.9	6.7
操作强度试验	—	√	5.2.1	6.8
操作功能试验	—	√	5.2.2	6.9
注： a) “√”表示必须检验的项目，“—”表示无需检验的项目； b) 需方有饮用水卫生要求时，进行该项检验。				

中华人民共和国城镇建设
行业标准
给排水用软密封闸阀
CJ/T 216—2005

*

中国标准出版社出版发行
北京复兴门外三里河北街16号
邮政编码:100045

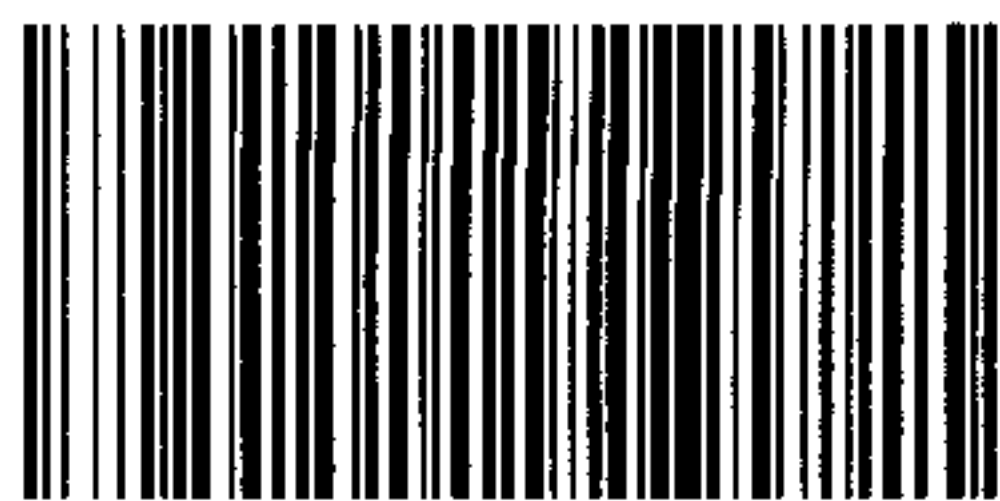
网址 www.bzchs.com

电话:68523946 68517548

中国标准出版社秦皇岛印刷厂印刷
各地新华书店经销

*

开本 880×1230 1/16 印张 1.25 字数 30 千字
2006年1月第一版 2006年1月第一次印刷



CJ/T 216-2005