

中华人民共和国国家标准

GB/T 14383—2008
代替 GB/T 14383—1993, GB/T 14626—1993

锻制承插焊和螺纹管件

Forged fittings, socket-welding and threaded

2008-05-07 发布

2008-11-01 实施

中华人民共和国国家质量监督检验检疫总局 发布
中国国家标准化管理委员会

目 次

前言	I
1 范围	1
2 规范性引用文件	1
3 品种与代号	1
4 管件级别	2
5 特殊的连接型式	2
6 接管尺寸	3
7 订货内容	3
8 形状、尺寸与公差	3
9 材料	11
10 制造	11
11 热处理	11
12 检验	12
13 试验	13
14 标志	13
15 表面防护与包装	14
16 产品质量证明书	14
附录 A(资料性附录) 本标准与 ASME B16.11:2005 章条编号对照表	15
附录 B(规范性附录) 与管件连接的管子尺寸	16
附录 C(规范性附录) 附加要求	17

前 言

本标准修改采用 ASME B16.11:2005《锻制承插焊和螺纹管件》(英文版)。

本标准根据 ASME B16.11:2005 重新起草。为了方便比较,在资料性附录 A 中列出了本标准与 ASME B16.11:2005 条款的对照一览表。

根据我国工业管道的发展情况及产品的使用、制造情况,本标准在采用 ASME B16.11:2005 时进行了修改。这些技术性差异及其原因主要有:

- 根据我国工业管道产品标准的现状,将 ASME B16.11:2005 中引用相关标准的技术要求及检验试验内容列入本标准中;
- 在 ASME B16.11:2005 原有品种之外,保留了 GB/T 14383—1993 中的承插焊 45°三通;
- 为了保证安装,根据我国现行钢管外径偏差,本标准修订了承插孔径尺寸,如:DN15 本标准承插孔径为 21.9, ASME B16.11:2005 中为 21.8; DN20 本标准承插孔径为 27.3, ASME B16.11:2005 中为 27.2;
- 在接管外径方面,考虑到 GB/T 14383—1993 中的 B 系列外径还有少量使用,故保留了这种接管外径,在本标准中列为不推荐使用的 II 系列;
- 为避免产品名称的混淆和方便采购信息的电子化应用,增加了每种产品的代号;
- 为了使用方便,在附录 B 中列出了与管件连接的管子外径及壁厚表。

按照我国产品标准编写规定,本标准与 ASME B16.11:2005 相比,还作了以下编辑性修改:

- 主要技术内容与 ASME B16.11 基本一致,但编写格式不同;
- 对图表中的个别符号进行了修订。

本标准代替 GB/T 14383—1993《锻钢制承插焊管件》和 GB/T 14626—1993《锻钢制螺纹管件》,因为随着工业管道技术的发展和生产实践的情况,这两项标准的部分条款和参数已不适用。

本标准与 GB/T 14383—1993、GB/T 14626—1993 相比主要变化如下:

- 修订了承插孔径尺寸;
- 采用了与 ASME B16.11 相同的管件级别代号;
- 增加了订货内容的条款和选择性的附加要求;
- 在品种上,增加了内外螺纹弯头,并扩大了管件的规格;
- 对制造、热处理、检验、试验、标志和产品质量证明书等要求进行了修订。

本标准实施之日起代替 GB/T 14383—1993、GB/T 14626—1993。

本标准的附录 A 为资料性附录,附录 B、附录 C 为规范性附录。

本标准由中国机械工业联合会提出。

本标准由全国管路附件标准化技术委员会归口。

本标准负责起草单位:江苏海达管件有限公司、江阴市南方管件制造有限公司。

本标准参加起草的单位:中机生产力促进中心、江阴金童石化管件有限公司、盐城福吉特管件有限公司。

本标准主要起草人:郭顺显、李俊英、李之海、姚明文、李乃明、黄国洪、李建、姚明华、李锦喜、王粉兰。

本标准所代替标准的历次版本发布情况为:

- GB/T 14383—1993;
- GB/T 14626—1993。

锻制承插焊和螺纹管件

1 范围

本标准规定了锻制承插焊和螺纹管件的订货内容、尺寸、材料、制造、检验、试验以及标志等要求。本标准适用于工业管道系统中公称尺寸不大于 DN100 的金属材质锻制的承插焊和螺纹管件。

2 规范性引用文件

下列文件中的条款通过本标准的引用而成为本标准的条款。凡是注日期的引用文件，其随后所有的修改单(不包括勘误的内容)或修订版均不适用于本标准，然而，鼓励根据本标准达成协议的各方研究是否可使用这些文件的最新版本。凡是不注日期的引用文件，其最新版本适用于本标准。

- GB/T 222 钢的成品化学成分允许偏差
- GB/T 223(所有部分) 钢铁及合金化学分析方法
- GB/T 228 金属材料 室温拉伸试验方法(GB/T 228—2002, eqv ISO 6892:1998)
- GB/T 229 金属材料 夏比摆锤冲击试验方法(GB/T 229—2007, ISO 148-1:2006, MOD)
- GB/T 699 优质碳素结构钢
- GB/T 1591 低合金高强度结构钢
- GB/T 1220 不锈钢棒
- GB/T 1221 耐热钢棒
- GB/T 2975 钢及钢产品力学性能试验取样位置及试样制备(GB/T 2975—1998, eqv ISO 377:1997)
- GB/T 3077 合金结构钢
- GB/T 4334(所有部分) 不锈钢 腐蚀试验方法
- GB/T 4338 金属材料高温拉伸试验方法(GB/T 4338—2006, ISO 783:1999, MOD)
- GB/T 6394 金属平均晶粒度测定法
- GB/T 10561—2005 钢中非金属夹杂物含量的测定 标准评级图显微检验法(ISO 4967:1998, IDT)
- GB/T 12716 60°密封管螺纹
- GB/T 17394 金属里氏硬度试验方法
- GB/T 18253 钢及钢产品 检验文件的类型(GB/T 18253—2000, eqv ISO 10474:1991)
- GB/T 20066—2006 钢和铁 化学成分测定用试样的取样和制样方法(ISO 14284:1996, IDT)
- JB/T 4730.3 承压设备无损检测 第3部分:超声检测
- JB/T 4730.4 承压设备无损检测 第4部分:磁粉检测
- JB/T 4730.5 承压设备无损检测 第5部分:渗透检测
- ASME B36.10M 焊接和无缝轧制钢管

3 品种与代号

管件的品种与代号见表1。

表 1 管件的品种与代号

连接型式	品 种	代号	连接型式	品 种	代号
承插焊	承插焊 45°弯头	S45E	螺纹	螺纹 45°弯头	T45E
	承插焊 90°弯头	S90E		螺纹 90°弯头	T90E
	承插焊三通	ST		内外螺纹 90°弯头	T90SE
	承插焊 45°三通	S45T		螺纹三通	TT
	承插焊四通	SCR		螺纹四通	TCR
	双承口管箍(同心)	SFC		双螺口管箍(同心)	TFC
	双承口管箍(偏心)	SFCR		双螺口管箍(偏心)	TFCR
	单承口管箍	SHC		单螺口管箍	THC
	单承口管箍(带斜角) ^a	SHCB		单螺口管箍(带斜角) ^a	THCB
	承插焊管帽	SC		螺纹管帽	TC
	—	—		四方头管塞	SHP
	—	—		六角头管塞	HHP
	—	—		圆头管塞	RHP
	—	—		六角头内外螺纹接头	HHB
—	—	无头内外螺纹接头	FB		

^a 当要求与主管焊接相连的端部加工成带 45°斜角的形状时,在代号后加“B”;即一端带斜角的单承口管箍的代号为 SHCB,一端带斜角的单螺口管箍的代号为 THCB。

4 管件级别

承插焊管件的级别(Class)分为 3 000、6 000 和 9 000,螺纹管件的级别分为 2 000、3 000 和 6 000;与之适配的管子壁厚等级见表 2。

表 2 管件级别和与之适配的管子壁厚等级的关系

连接型式	级别代号	适配的管子壁厚等级	连接型式	级别代号	适配的管子壁厚等级
承插焊	3 000	Sch80、XS	承插焊	2 000	Sch80、XS
	6 000	Sch160		3 000	Sch160
	9 000	XXS		6 000	XXS

注:本表并未限制与管件连接时使用更厚或更薄的管子。实际使用的管子可以比表 2 所示的更厚或更薄。当使用更厚的管子时,管件的强度决定承压能力;当使用更薄的管子时,管子的强度决定承压能力。

5 特殊的连接型式

5.1 管件可以制成承插焊和螺纹组合的端部连接型式。对于这种组合的端部连接型式,应按表 2 中低级别的一端确定管件级别。

5.2 经供需双方同意,可制成带其他螺纹型式或其他连接型式的管件;除此之外,管件应符合本标准其他条款的规定。

6 接管尺寸

与管件连接的管子尺寸见附录 B。管子外径分为 I、II 两个系列, I 系列外径为推荐使用的管子外径, II 系列外径不推荐使用。当选用附录 B 以外的接管尺寸时,按 8.5 规定。

7 订货内容

采购方应在订单中提供采购货物所需的全部信息,这些信息包括但不限于以下内容:

- a) 管件的品种或代号(包括特殊的连接型式要求);
- b) 材料牌号;
- c) 管件级别代号;
- d) 公称尺寸(I 系列外径省略, II 系列外径或特殊尺寸要求的应标明);
- e) 本标准号;
- f) 件数;
- g) 需要的附加要求(见附录 C)或补充规定。

8 形状、尺寸与公差

8.1 承插焊管件

8.1.1 承插焊管件端部凸缘的锻造圆角在经过端部平面的加工后,所要求的焊接平面宽度及要求的焊接间隙见图 1。

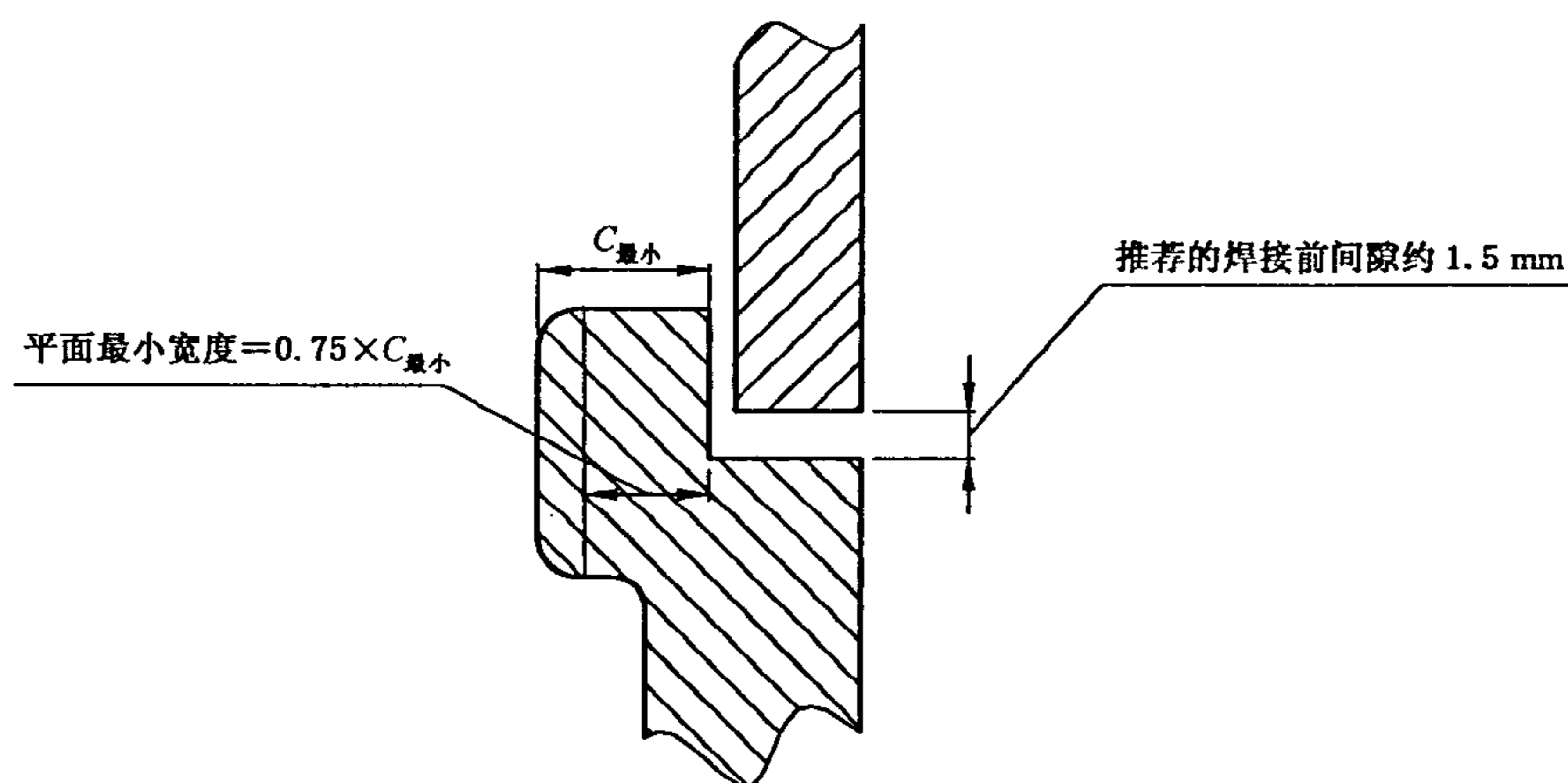


图 1 要求的焊接间隙和最小平面宽度

8.1.2 承插焊管件的形状和尺寸应符合图 2、图 3 及表 3、表 4 的规定,尺寸偏差应符合表 9 的规定。

8.1.3 承插焊管件的端部平面应与承插孔轴向垂直。

8.2 螺纹管件

8.2.1 螺纹管件的形状和尺寸应符合图 4~图 7 及表 5~表 8 的规定,尺寸偏差应符合表 9 的规定。

8.2.2 螺纹管件的螺纹应符合 GB/T 12716 标准中的 60°圆锥管螺纹(NPT)的规定。

当采购方指定采用其他螺纹型式时应在订单中注明螺纹型式和标准编号。

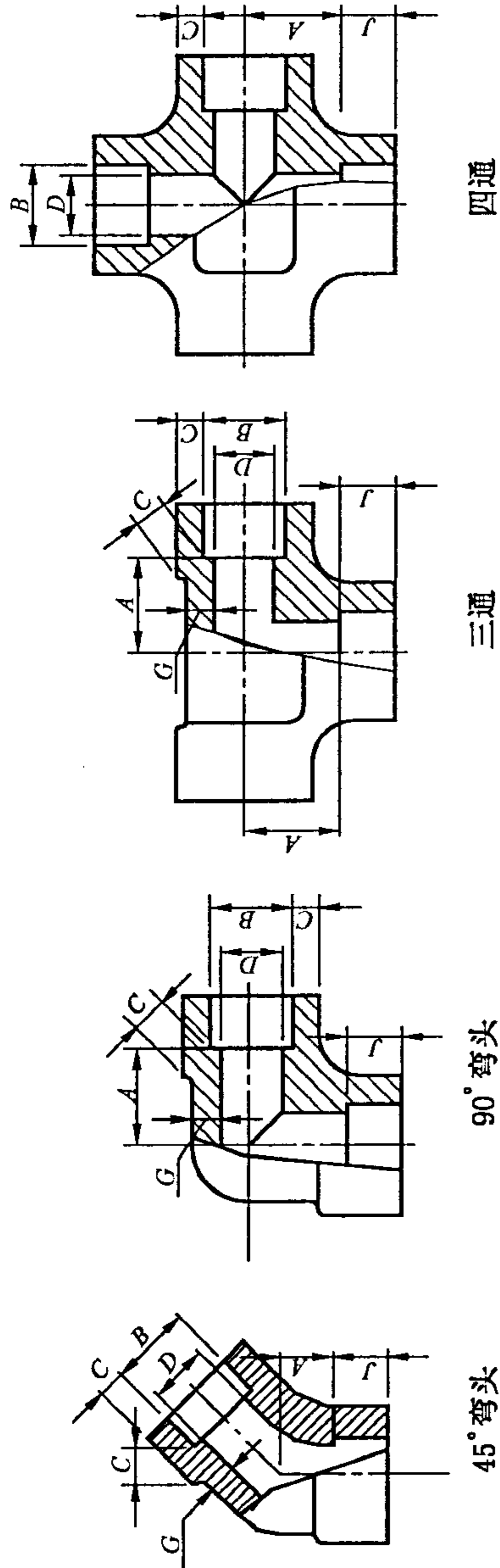


图 2 承插焊管件——45°弯头、90°弯头、三通和四通

表 3 承插焊管件——45°弯头、90°弯头、三通和四通尺寸

单位为毫米

公称尺寸	承插孔径 B ^a	流通孔径 D ^a			承插孔壁厚 C ^b						本体壁厚 G _{min}			承插孔深度 J _{min}	中心至承插孔底 A										
		3 000		6 000		3 000		6 000		9 000		3 000			6 000		9 000		3 000		6 000		9 000		
		ave	min	ave	min	ave	min	ave	min	ave	min	ave	min		ave	min	ave	min	ave	min	ave	min	ave	min	
DN	NPS	3 000	6 000	9 000	3 000	6 000	9 000	3 000	6 000	9 000	3 000	6 000	9 000	3 000	6 000	9 000	3 000	6 000	9 000	3 000	6 000	9 000	3 000	6 000	9 000
6	1/8	6.1	3.2	—	3.18	3.96	3.43	—	—	—	2.41	3.15	—	9.5	11.0	—	11.0	—	—	8.0	8.0	—	—	—	—
8	1/4	8.5	5.6	—	3.78	4.60	4.01	—	—	—	3.02	3.68	—	9.5	13.5	—	13.5	—	—	8.0	8.0	—	—	—	—
10	3/8	11.8	8.4	—	4.01	5.03	4.37	—	—	—	3.20	4.01	—	9.5	15.5	—	15.5	—	—	8.0	11.0	—	—	—	—
15	1/2	15.0	11.0	5.6	4.67	5.97	5.18	4.09	8.18	9.53	3.73	4.78	7.47	9.5	19.0	25.5	19.0	25.5	11.0	11.0	12.5	15.5	15.5	15.5	15.5
20	3/4	20.2	14.8	10.3	4.90	6.96	6.04	4.27	8.56	9.78	3.91	5.56	7.82	12.5	22.5	28.5	22.5	28.5	13.0	13.0	14.0	14.0	14.0	14.0	14.0
25	1	25.9	19.9	14.4	5.69	7.92	6.93	4.98	9.96	11.38	4.55	6.35	9.09	12.5	27.0	32.0	27.0	32.0	14.0	14.0	17.5	17.5	17.5	17.5	17.5
32	1 1/4	34.3	28.7	22.0	6.07	7.92	6.93	5.28	10.62	12.14	4.85	6.35	9.70	12.5	32.0	35.0	32.0	35.0	17.5	17.5	20.5	20.5	20.5	20.5	20.5
40	1 1/2	40.1	33.2	27.2	6.35	8.92	7.80	5.54	11.12	12.70	5.08	7.14	10.15	12.5	38.0	38.0	38.0	38.0	20.5	20.5	25.5	25.5	25.5	25.5	25.5
50	2	51.7	42.1	37.4	6.93	10.92	9.50	6.04	12.12	13.84	5.54	8.74	11.07	16.0	41.0	54.0	41.0	54.0	25.5	25.5	28.5	28.5	28.5	28.5	28.5
65	2 1/4	61.2	—	—	8.76	7.62	—	—	—	—	7.01	—	—	16.0	41.0	—	41.0	—	28.5	—	—	—	—	—	—
80	3	76.4	—	—	9.52	8.30	—	—	—	—	7.62	—	—	16.0	57.0	—	57.0	—	32.0	—	—	—	—	—	—
100	4	100.7	—	—	10.69	9.35	—	—	—	—	8.56	—	—	19.0	66.5	—	66.5	—	41.0	—	—	—	—	—	—

^a 当选用 II 系列的管子时,其承插孔径和流通孔径应按 II 系列管子尺寸配制,其余尺寸应符合本标准规定。

^b 沿承插孔周边的平均壁厚不应小于平均值,局部允许达到最小值。

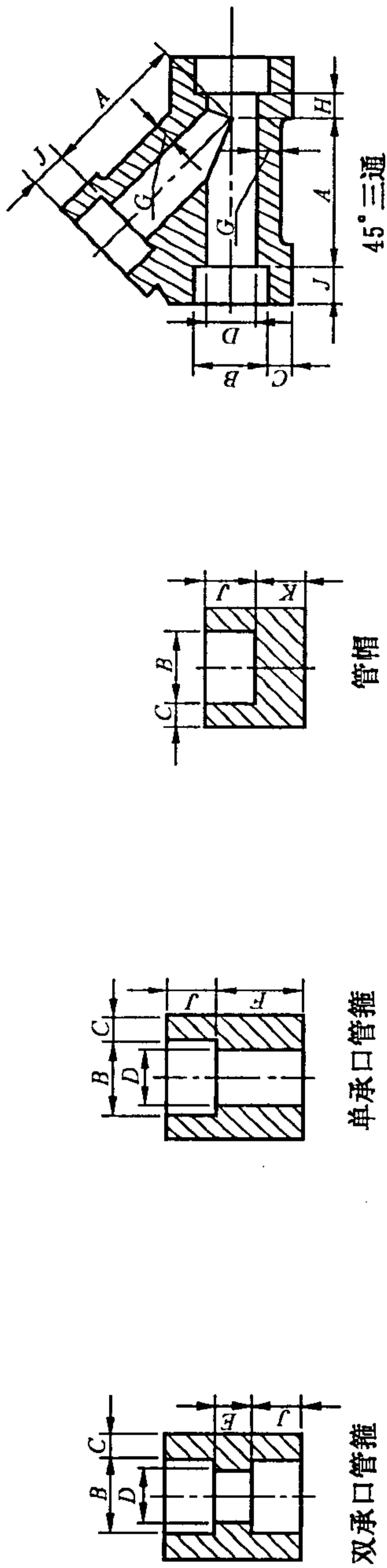


图 3 承插焊管件——双承接管箍、单承接管箍、管帽和 45°三通

表 4 承插焊管件——双承接管箍、单承接管箍和 45°三通尺寸

公称尺寸	承插孔径 B ^a	流通孔径 D ^a						承插孔壁厚 C ^b						本体壁厚 G ^{min}			承插孔深度 J ^{min}		承插孔底距离 E		承插孔底至端面 F		顶部厚度 K ^{min}			中心至承插孔底							
		3 000		6 000		9 000		3 000		6 000		9 000		3 000		6 000		9 000		3 000		6 000		9 000		3 000		6 000		9 000			
		ave	min	ave	min	ave	min	ave	min	ave	min	ave	min	ave	min	ave	min	ave	min	ave	min	ave	min	ave	min	ave	min	ave	min				
DN	NPS	3 000	6 000	9 000	3 000	6 000	9 000	3 000	6 000	9 000	3 000	6 000	9 000	3 000	6 000	9 000	3 000	6 000	9 000	3 000	6 000	9 000	3 000	6 000	9 000	3 000	6 000	9 000	3 000	6 000	9 000		
6	1/8	6.1	3.2	—	3.18	3.96	3.43	—	2.41	3.15	—	9.5	6.5	16.0	4.8	6.4	—	—	—	—	—	—	—	—	—	—	—	—	—	—	—		
8	1/4	8.5	5.6	—	3.78	4.60	4.01	—	3.02	3.68	—	9.5	6.5	16.0	4.8	6.4	—	—	—	—	—	—	—	—	—	—	—	—	—	—	—		
10	3/8	11.8	8.4	—	4.01	5.03	4.37	—	3.20	4.01	—	9.5	6.5	17.5	4.8	6.4	—	—	—	—	—	—	—	—	—	—	—	—	—	—	—		
15	1/2	15.0	11.0	5.6	4.67	5.97	5.18	9.53	3.73	4.78	7.47	9.5	9.5	22.5	6.4	7.9	11.2	—	—	—	—	—	—	—	—	—	—	—	—	—	—		
20	3/4	20.2	14.8	10.3	4.90	6.96	6.04	9.78	3.91	5.56	8.56	12.5	9.5	24.0	6.4	7.9	12.7	—	—	—	—	—	—	—	—	—	—	—	—	—	—		
25	1	25.9	19.9	14.4	5.69	7.92	6.93	11.38	4.55	6.35	9.09	12.5	12.5	28.5	9.6	11.2	14.2	—	—	—	—	—	—	—	—	—	—	—	—	—	—		
32	1 1/4	34.3	28.7	22.0	6.07	7.92	6.93	12.14	4.85	6.35	9.70	12.5	12.5	30.0	9.6	11.2	14.2	—	—	—	—	—	—	—	—	—	—	—	—	—	—	—	
40	1 1/2	40.1	33.2	27.2	6.35	8.92	7.80	12.70	5.08	7.14	10.15	12.5	12.5	32.0	11.2	12.7	15.7	—	—	—	—	—	—	—	—	—	—	—	—	—	—	—	
50	2	51.7	42.1	37.4	6.93	10.92	9.50	13.84	5.54	8.74	11.07	16.0	19.0	41.0	12.7	15.7	19.0	—	—	—	—	—	—	—	—	—	—	—	—	—	—	—	
65	2 1/2	61.2	—	—	8.76	7.62	—	—	7.01	—	—	16.0	19.0	43.0	15.7	19.0	—	—	—	—	—	—	—	—	—	—	—	—	—	—	—	—	—
80	3	89.9	76.4	—	9.52	8.30	—	—	7.62	—	—	16.0	19.0	44.5	19.0	22.4	—	—	—	—	—	—	—	—	—	—	—	—	—	—	—	—	—
100	4	115.5	100.7	—	10.69	9.35	—	—	8.56	—	—	19.0	19.0	48.0	22.4	28.4	—	—	—	—	—	—	—	—	—	—	—	—	—	—	—	—	—

^a 当选用 II 系列的管子时,其承插孔径和流通孔径应按 II 系列管子尺寸配制,其余尺寸应符合本标准规定。

^b 沿承插孔周边的平均壁厚不应小于平均值,局部允许达到最小值。

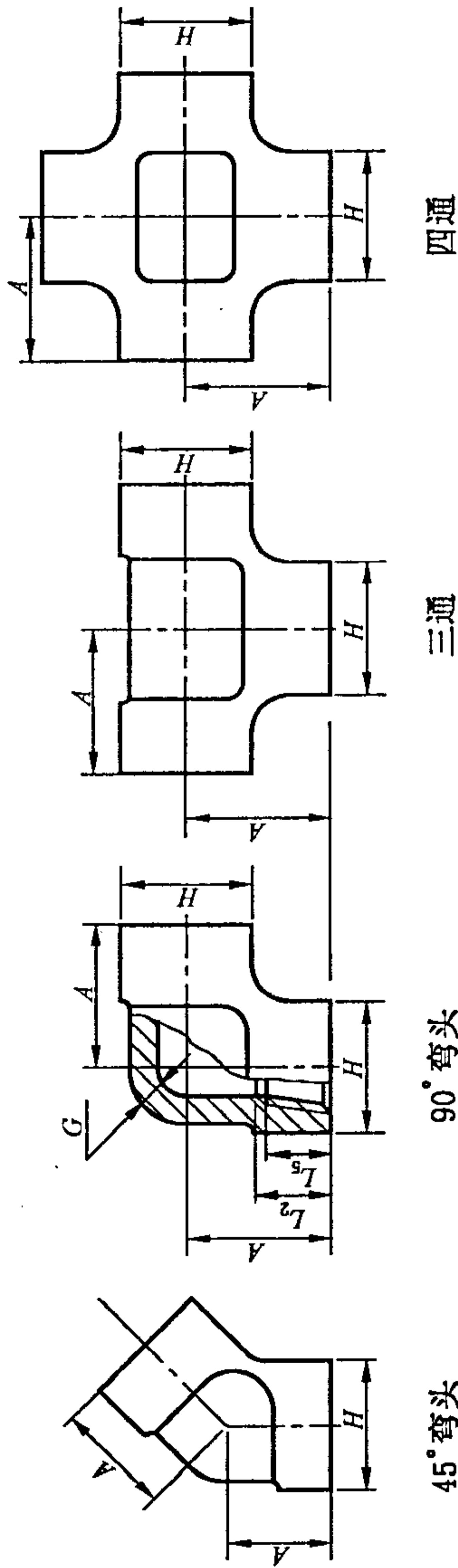


图4 螺纹管件——45°弯头、90°弯头、三通和四通

表5 螺纹管件——45°弯头、三通和四通尺寸

单位为毫米

公称尺寸 DN	螺纹尺 寸代号 NPT	中心至端面 A												完整螺 纹长度 L_{5min}	有效螺 纹长度 L_{2min}	
		90°弯头、三通和四通						45°弯头								
		2 000	3 000	6 000	2 000	3 000	6 000	2 000	3 000	6 000	2 000	3 000	6 000			
6	1/8	21	21	25	17	17	19	22	22	22	25	3.18	3.18	6.35	6.4	6.7
8	1/4	21	25	28	17	19	22	25	25	25	33	3.18	3.30	6.60	8.1	10.2
10	3/8	25	28	33	19	22	25	28	33	33	38	3.18	3.51	6.98	9.1	10.4
15	1/2	28	33	38	22	25	28	33	38	38	46	3.18	4.09	8.15	10.9	13.6
20	3/4	33	38	44	25	28	33	35	46	46	56	3.18	4.32	8.53	12.7	13.9
25	1	38	44	51	28	33	35	43	56	56	62	3.68	4.98	9.93	14.7	17.3
32	1 1/4	44	51	60	33	35	43	52	62	62	75	3.89	5.28	10.59	17.0	18.0
40	1 1/2	51	60	64	35	43	44	52	75	75	84	4.01	5.56	11.07	17.8	18.4
50	2	60	64	83	43	44	52	79	84	84	102	4.27	7.14	12.09	19.0	19.2
65	2 1/4	76	83	95	52	52	64	79	102	102	121	5.61	7.65	15.29	23.6	28.9
80	3	86	95	106	64	64	79	92	109	109	146	5.99	8.84	16.64	25.9	30.5
100	4	106	114	114	79	79	79	146	152	152	152	6.55	11.18	18.67	27.7	33.0

“当 DN65(NPS 2 1/2)的管件配件选用 II 系列的管子时,管件的端部外径应大于表中规定尺寸,以满足端部凸缘处的壁厚要求,其余尺寸应符合本标准要求。”

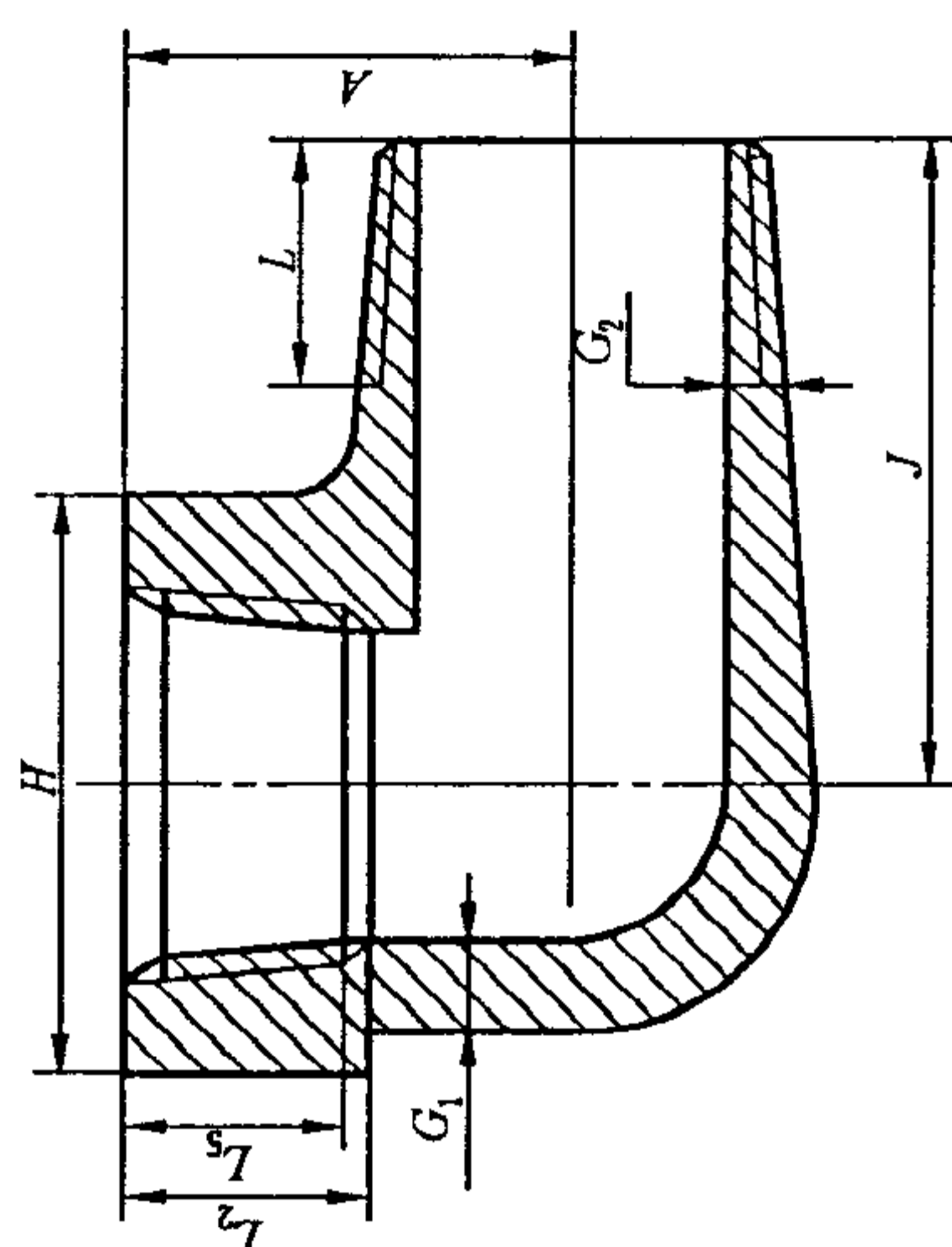


图 5 螺纹管件——内外螺纹 90°弯头

表 6 螺纹管件——内外螺纹 90°弯头尺寸

单位为毫米

公称尺寸 DN	螺纹尺 寸代号 NPT	中心至内螺纹 端面 A ^a		中心至外螺纹端面 J		端部外径 H ^b		本体壁厚 G _{1,min}		本体壁厚 G _{2,min}		内螺纹 完整长度 L _{5min}	内螺纹 有效长度 L _{2min}	外螺纹 长度 L _{min}
		3 000	6 000	3 000	6 000	3 000	6 000	3 000	6 000					
6	1/8	19	22	25	32	19	25	3.18	5.08	2.74	4.22	6.4	6.7	10
8	1/4	22	25	32	38	25	32	3.30	5.66	3.22	5.28	8.1	10.2	11
10	3/8	25	28	38	41	32	38	3.51	6.98	3.50	5.59	9.1	10.4	13
15	1/2	28	35	41	48	38	44	4.09	8.15	4.16	6.53	10.9	13.6	14
20	3/4	35	44	48	57	44	51	4.32	8.53	4.88	6.86	12.7	13.9	16
25	1	44	51	57	66	51	62	4.98	9.93	5.56	7.95	14.7	17.3	19
32	1 1/4	51	54	66	71	62	70	5.28	10.59	5.56	8.48	17.0	18.0	21
40	1 1/2	54	64	71	84	70	84	5.56	11.07	6.25	8.89	17.8	18.4	21
50	2	64	83	84	105	84	102	7.14	12.09	7.64	9.70	19.0	19.2	22

^a 制造商也可以选择使用表 5 中 90°弯头的 A 尺寸。

^b 制造商也可以选择使用表 5 中的 H 尺寸。

^c 为加工螺纹前的壁厚。

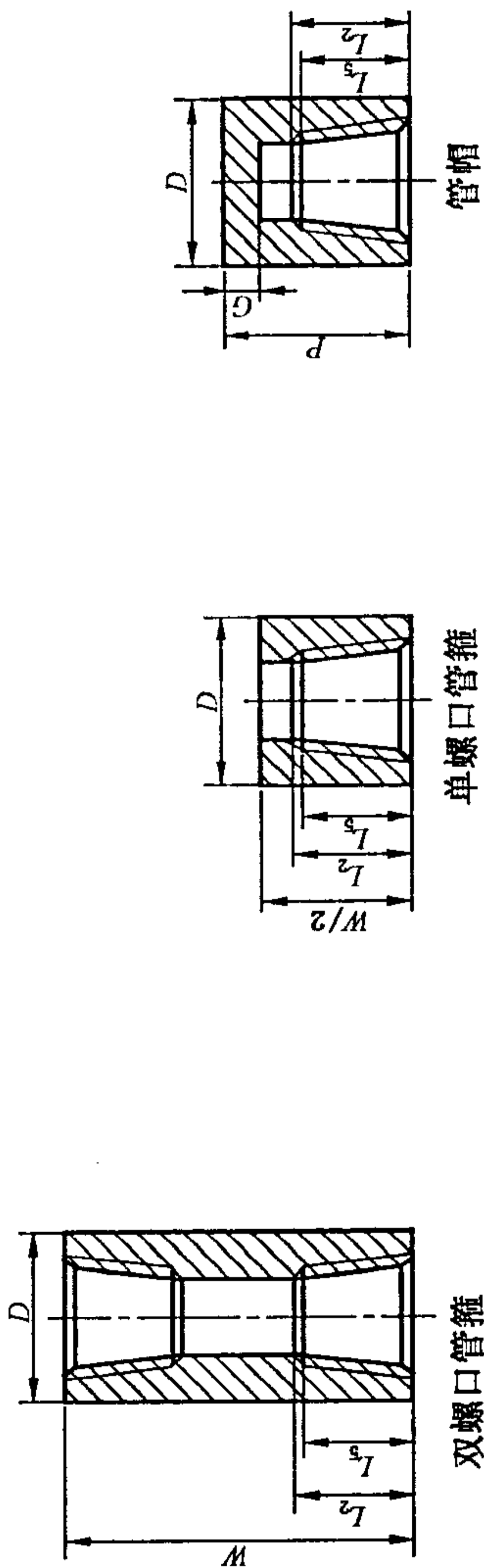


图 6 螺纹管件——双螺口管箍、单螺口管箍和管帽

表 7 螺纹管件——双螺口管箍、单螺口管箍和管帽尺寸

单位为毫米

公称尺寸 DN	螺纹尺寸代号 NPT	端面至端面 W		端面至端面 P		外径 D ^a		顶部厚度 G _{min}		完整螺 纹长度 L _{5min}	有效螺纹长度 L _{2min}
		3 000 和 6 000	3 000	6 000	3 000	6 000	3 000	6 000	3 000		
6	1/8	32	19	—	—	16	22	4.8	—	6.4	6.7
8	1/4	35	25	27	27	19	25	4.8	6.4	8.1	10.2
10	3/8	38	25	27	27	22	32	4.8	6.4	9.1	10.4
15	1/2	48	32	33	33	28	38	6.4	7.9	10.9	13.6
20	3/4	51	37	38	38	35	44	6.4	7.9	12.7	13.9
25	1	60	41	43	43	44	57	9.7	11.2	14.7	17.3
32	1 1/4	67	44	46	46	57	64	9.7	11.2	17.0	18.0
40	1 1/2	79	44	48	48	64	76	11.2	12.7	17.8	18.4
50	2	86	48	51	51	76	92	12.7	15.7	19.0	19.2
65	2 1/4	92	60	64	64	92	108	15.7	19.0	23.6	28.9
80	3	108	65	68	68	108	127	19.0	22.4	25.9	30.5
100	4	121	68	75	75	140	159	22.4	28.4	27.7	33.0

注 1, 螺纹端部以外的最小壁厚应符合表 5 中相应公称尺寸和级别的规定。

注 2, 2 000 级别的双螺口管箍、单螺口管箍和管帽不包括在本标准中。

^a 当 DN65(NPS 2 1/2)的管件配管选用 II 系列的管子时,管件的端部外径应大于表中规定尺寸,以满足端部凸缘处的壁厚要求,其余尺寸应符合本标准规定。

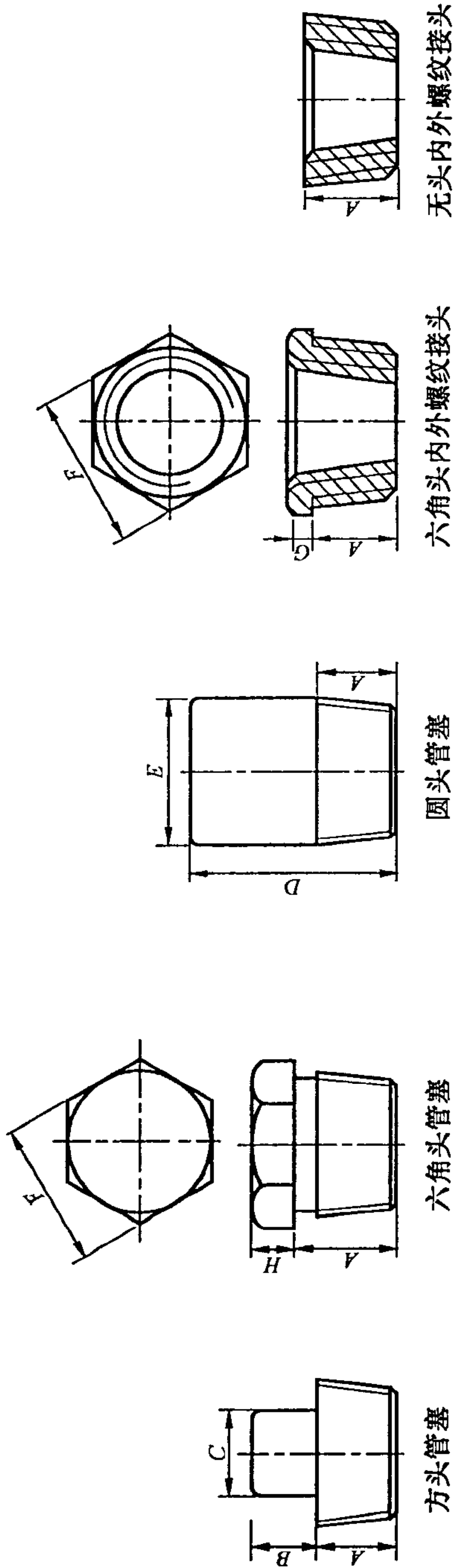


图 7 螺纹管件——方头管塞、六角头管塞、六角头内外螺纹接头和无头内外螺纹接头

表 8 螺纹管件——方头管塞、六角头管塞、六角头内外螺纹接头和无头内外螺纹接头尺寸

公称尺寸 DN	螺纹尺寸代号 NPT	螺纹长度 A_{min}	方头高度 B_{min}	方头对边宽度 C_{min}	圆头直径 E	总长 D_{min}	六角头厚度 H_{min}	六角头厚度 G_{min}	六角头对边宽度 F
6	1/8	10	6	7	10	35	6	—	11
8	1/4	11	6	10	14	41	6	3	16
10	3/8	13	8	11	18	41	8	4	18
15	1/2	14	10	14	21	44	8	5	22
20	3/4	16	11	16	27	44	10	6	27
25	1	19	13	21	33	51	10	6	36
32	1 1/4	21	14	24	43	51	14	7	46
40	1 1/2	21	16	28	48	51	16	8	50
50	2	22	18	32	60	64	18	9	65
65	2 1/2	27	19	36	73	70	19	10	75
80	3	28	21	41	89	70	21	10	90
100	4	32	25	65	114	76	25	13	115

单位为毫米

表 9 极限偏差

单位为毫米

公称尺寸		承插焊管件					螺纹管件		
		所有管件		弯头、三通和四通	双承口管箍	单承口管箍	弯头、三通和四通	双螺口管箍	单螺口管箍
DN	NPS	承插孔径 B	流通孔径 D	中心至承插孔底 A、H	承插孔底距离 E	承插孔底至端面 F	中心至端面 A、J	端面至端面 W	端面至端面 W/2
6~8	1/8~1/4	+0.4 0	+1.5 0	±1.0	±1.5	±1.0	±1.0	±1.0	±1.0
10~20	3/8~3/4	+0.4 0	+1.5 0	±1.5	±3.0	±1.5	±1.5	±1.5	±1.5
25~40	1~1½	+0.4 0	+1.5 0	±2.0	±4.0	±2.0	±2.0	±2.0	±2.0
50	2	+0.5 0	+1.5 0	±2.0	±4.0	±2.0	±2.0	±2.0	±2.0
65~100	2½~4	+0.5 0	+3.0 0	±2.5	±5.0	±2.5	±2.5	±2.5	±2.5

8.2.3 管件的螺纹端部应进行倒角,以便于连接和保护螺纹。对于内螺纹,倒角直径不应大于螺纹大径,深度不应小于螺距的二分之一,并与螺纹轴向呈约为 45°的夹角;对于外螺纹,倒角应与螺纹轴向呈 30°~45°的夹角。所有倒角应与螺纹同轴。相关表格中规定的螺纹测量长度包括了倒角的深度。

8.3 端部凸缘

如图 2~图 4 的简图所示,承插焊和螺纹管件中的弯头、三通和四通的端部凸缘应在分叉处部分重叠。

8.4 异径管件的尺寸

8.4.1 对于异径管件,除明确规定以外,应具有与等径管件相同的外形尺寸。异径管件小端的承插孔径、承插孔深度和螺纹长度应按小端公称尺寸对应的尺寸规定。异径管件的流通孔径应按小端公称尺寸对应的尺寸规定。

8.4.2 异径管件尺寸表示方法如下:

- a) 对于有两个接管尺寸的管件,首先给出大端的公称尺寸,然后给出小端的公称尺寸;
- b) 对于三通,首先给出主管大端的公称尺寸,其次给出与主管大端相对一端的公称尺寸,最后给出支管端的公称尺寸,见图 8a)所示;
- c) 对于四通,首先给出最大端的公称尺寸,其次给出与最大端相对一端的公称尺寸,第三给出另外两端中较大一端的公称尺寸,最后给出剩余一端的公称尺寸,见图 8b)所示。



图 8 异径三通和四通公称尺寸的表示方法

8.5 特殊的接管尺寸

当选用附录 B 以外的接管外径时,应在订货内容中明确规定接管尺寸要求。制造商按需要的接管尺寸确定加工承插孔径和流通孔径;除此之外,管件的其余尺寸应符合本标准的规定。

8.6 形位公差

8.6.1 同轴度

承插焊管件的承插孔径和流通孔径应同轴,其同轴度公差为 0.8 mm。水平相对的两承插孔径应同轴,其同轴度公差为 1.5 mm。

8.6.2 直线度

承插焊管件的承插孔径和流通孔径的轴线应重合,其直线度的最大允许值为 200 mm 内 1 mm。螺纹管件的流通孔径与螺纹的轴线应重合,其直线度的最大允许值为 200 mm 内 1 mm。

9 材料

9.1 管件的材料包括锻件、棒材或无缝管等金属材料。制造商应对所用材料进行验证,以确定材料符合订货技术要求和相关材料标准规定的冶炼工艺、化学成分和力学性能等要求。

9.2 为了选用方便,管件的常用材料列于表 10。除表 10 中所列常用材料外,本标准并不限制采用表 10 材料以外的其他材料。

表 10 常用的材料牌号及材料标准

材料牌号(旧牌号)	标准编号	材料牌号(旧牌号)	标准编号
20	GB/T 699	06Cr19Ni10(0Cr18Ni9)	GB/T 1220 GB/T 1221
Q295、Q345	GB/T 1591	06Cr17Ni12Mo2(0Cr17Ni12Mo2) 06Cr18Ni11Ti(0Cr18Ni10Ti)	
15CrMo、 12Cr1MoV	GB/T 3077	022Cr19Ni10(00Cr19Ni10)	GB/T 1220
12Cr5Mo(1Cr5Mo)	GB/T 1221	022Cr17Ni12Mo2(00Cr17Ni14Mo2)	

10 制造

10.1 应把材料锻制成尽量接近规定的形状和尺寸。

10.2 圆柱形产品可由热轧或锻制的棒材或无缝管切削加工制成,产品的轴向应与金属坯料的轧制方向大致平行。弯头、三通和四通不应用棒材直接切削加工制造。

11 热处理

11.1 通常情况下,对于冷成形或热成形的碳素钢、低合金钢和不锈钢等铁基材料的管件,应按不同的材料要求进行退火、正火、正火加回火、固溶或固溶加稳定化等方式的热处理。当制造条件满足下列要求时,可不进行热处理。

- 碳素钢管件的终锻温度不低于 700℃,且不高于 980℃,并置于静止的空气中冷却的条件下;
- 直接用棒材或无缝管切削加工制造的管件,且材料出厂时已经过热处理或碳素钢材料为热轧状态。

11.2 对于需要进行热处理的管件,如果订货技术要求或相关材料标准对热处理有规定的,应按订货技术要求或相关材料标准的规定进行;如果订货技术要求或相关材料标准没有对热处理做出规定,制造商应制定相应的热处理工艺。不论何种情况,制造商均应对所采用的热处理工艺进行评定,以验证所采用的热处理工艺满足材料的性能要求;并且制造商应保存热处理工艺评定文件,需要时提供给采购方查验,以证明所采用的热处理工艺的正确性。

11.3 对于除 11.1 以外的金属材料制造的管件,其热处理由供需双方商定。

11.4 如果没有另外规定,常用材料的热处理要求可按表 11。

表 11 常用材料的热处理要求

材料牌号(旧牌号)	热处理要求	材料牌号(旧牌号)	热处理要求
20	退火或正火	06Cr19Ni10(0Cr18Ni9)	固溶
Q295、Q345	退火或正火+回火	06Cr17Ni12Mo2(0Cr17Ni12Mo2)	
15CrMo、12Cr1MoV、 12Cr5Mo(1Cr5Mo)	退火或正火+回火	06Cr18Ni11Ti(0Cr18Ni10Ti)	
		022Cr19Ni10(00Cr19Ni10)	
		022Cr17Ni12Mo2(00Cr17Ni14Mo2)	
注:对含 Ti 的不锈钢管件,制造商可在固溶处理后进行稳定化热处理。			

12 检验

12.1 力学性能

12.1.1 力学性能试样

12.1.1.1 在尺寸允许的情况下,试样应从热处理后的管件上制取。当管件尺寸过小,无法制取试样时,按 12.1.1.2 规定锻制单独的样坯制取试样。

12.1.1.2 如果采用锻制单独样坯的方式制取试样,应满足以下要求:

- a) 样坯与所代表的管件为同一熔炼炉号的材料;
- b) 样坯应有与所代表的管件相似的锻造工艺;
- c) 样坯厚度应与所代表的管件的最大热处理厚度相同;
- d) 样坯应与所代表的管件同炉热处理,当碳素钢管件满足 11.1 a) 规定的制造条件时除外。

12.1.1.3 当管件是按 10.2 规定用棒材或无缝管直接切削加工制成时,力学性能试样可在材料上制取,试样应与管件具有相同的热处理状态。

12.1.1.4 试样的取样位置按订货技术要求或相关材料标准规定。如果订货技术要求或相关材料标准没有规定的,按 GB/T 2975 的规定。

12.1.2 拉伸试验

12.1.2.1 拉伸试验按 GB/T 228 的规定进行。

12.1.2.2 对于碳素钢、奥氏体不锈钢和铁素体-奥氏体不锈钢材料制造的管件,如果管件的热处理工艺相同、炉温控制在 $\pm 14^{\circ}\text{C}$ 的范围并通过自动的温度-时间记录装置可获得完整记录,则同一材料熔炼炉号的管件应进行一次拉伸试验。如果不能满足上述条件,则每一材料熔炼炉号、每一热处理炉次的管件均应进行一次拉伸试验。

12.1.2.3 对于低合金钢、铁素体不锈钢和马氏体不锈钢材料制造的管件,如果管件的热处理工艺相同、炉温控制在 $\pm 14^{\circ}\text{C}$ 的范围并通过自动的温度-时间记录装置可获得完整记录,则同一材料熔炼炉号的不同类型及不同截面尺寸的管件应进行一次拉伸试验。如果不能满足上述条件,则每一材料熔炼炉号、每一热处理炉次的不同类型及不同截面尺寸的管件均应进行一次拉伸试验。

注:这里的“类型”是指锻件的形状,例如弯头、三通等。

12.1.2.4 对于除 12.1.2.2 和 12.1.2.3 以外的金属材料制造的管件,其拉伸要求由供需双方商定。

12.1.2.5 如果拉伸试验结果不符合规定,允许再取两个拉伸试样进行复验,复验结果均符合规定时为合格。

12.1.3 冲击试验

12.1.3.1 当订货技术要求或相关材料标准对冲击试验有规定时,应进行冲击试验,试验按 GB/T 229 的规定进行。

12.1.3.2 如果管件的热处理工艺相同、炉温控制在 $\pm 14^{\circ}\text{C}$ 的范围并通过自动的温度-时间记录装置可获得完整记录,则同一材料熔炼炉号的管件应至少取三个试样构成一组进行冲击试验。如果不能满足上述条件,则每一材料熔炼炉号、每一热处理炉次的管件均应进行一组冲击试验。

12.1.3.3 如果试验的平均冲击吸收功符合规定,但其中一个试样的冲击吸收功低于对单个试样规定的最小值,允许从样坯的邻近不合格试样取样部位的两侧再取两个试样进行复验,每一个试样的复验结果均应符合规定的最小冲击吸收功时为合格。

12.1.4 硬度试验

12.1.4.1 硬度试验应在管件本体上进行。当订货技术要求或相关材料标准对硬度试验有规定时,应进行硬度试验,试验按 GB/T 17394 的规定进行。

12.1.4.2 如进行硬度试验,对每一材料熔炼炉号、每一热处理炉次的管件应按 3%且不少于两件进行试验。如有一件不合格,应加倍抽样试验;若仍有一件不合格,则应逐件进行硬度试验。

12.1.4.3 常用材料的硬度值应符合表 12 规定。

表 12 常用材料的硬度值

材料牌号(旧牌号)	硬度值,≤	材料牌号(旧牌号)	硬度值,≤
20	160HB	06Cr19Ni10(0Cr18Ni9)	187HB
Q295、Q345	170HB	06Cr17Ni12Mo2(0Cr17Ni12Mo2)	
15CrMo、12Cr1MoV	180HB	06Cr18Ni11Ti(0Cr18Ni10Ti)	
12Cr5Mo(1Cr5Mo)	230HB	022Cr19Ni10(00Cr19Ni10)	
		022Cr17Ni12Mo2(00Cr17Ni14Mo2)	

12.2 形状和尺寸

12.2.1 管件的形状和尺寸应进行检验,并应符合本标准第 8 章的规定。

12.2.2 应使用螺纹量规对管件的螺纹进行检验,测量的参照平面为内螺纹件的外端面或外螺纹件的小端面,极限偏差为正负一个螺距。

12.3 表面质量

12.3.1 管件表面应逐件进行检验,应无裂纹、夹层等缺陷,并应无毛刺、氧化皮及其他附着物。

12.3.2 管件表面允许有零星而不是大面积出现的疤痕、皱折、凹坑、发纹、划痕等,但其深度不应大于壁厚的 5%且不大于 0.8 mm。

12.3.3 超过 12.3.2 规定深度的表面疤痕、皱折、凹坑、发纹、划痕等应打磨去除,打磨处的壁厚不应小于规定的最小值。

13 试验

13.1 水压试验

本标准不要求对管件进行水压试验。但按本标准制造的管件应能通过与其级别相适应的水压试验。

13.2 验证试验

对于使用标准材料制造的管件,本标准不要求进行验证试验。

14 标志

14.1 每个管件均应采用锻出凸字、钢印、雕刻或电蚀等永久性标志的方法,在管件的端部凸缘或凸出位置标出清晰可见的标志;圆筒形管件应标志在外径或在焊接安装后标志不会消失的端部。当采用钢印标志时,不应使印迹侵入管件最小壁厚。

14.2 管件标志应包括下列内容:

- a) 制造商名称或商标;
- b) 材料牌号;
- c) 材料熔炼炉号;
- d) 管件级别;

- e) 公称尺寸;
- f) 本标准编号(可不包括年代号);
- g) 合同要求的其他标志内容。

因管件尺寸原因无法标出全部标志内容时,可按上述相反的顺序省略,但永久性标志至少应标出制造商名称或商标和材料牌号两项内容,同时应以附加标牌的方式标出全部标志内容。

14.3 作为例外,对于螺纹管件中的六角头内外螺纹接头和无头内外螺纹接头的标志,可采用拴挂产品标牌的方式完成。

14.4 标志示例:

例 1:材料牌号为 20、级别为 3 000、公称尺寸为 DN40×40 的弯头标志为:

制造商名称或商标 20 材料熔炼炉号 3 000 DN40×40 GB/T 14383

例 2:材料牌号为 15CrMo、级别为 3 000、公称尺寸为 DN40×40×25 的三通标志为:

制造商名称或商标 15CrMo 材料熔炼炉号 3 000 DN40×40×25 GB/T 14383

例 3:材料牌号为 0Cr18Ni9、级别为 6 000、公称尺寸为 DN40×20×32×15 的四通标志为:

制造商名称或商标 0Cr18Ni9 材料熔炼炉号 6 000 DN40×20×32×15 GB/T 14383

15 表面防护与包装

15.1 产品表面应清洁,无锈迹、毛刺及附着物。外表面为锻制表面的产品宜喷砂或抛丸处理。不锈钢类管件的非切削加工表面应酸洗、钝化处理;其余材料的管件可采用表面发黑、涂防锈油漆或可焊性油漆等方法进行表面防护。

15.2 按采购方要求,可对管件进行镀锌处理。对要求热浸镀锌的管件,应在热浸镀锌后再加工管件的承插孔或螺纹部分。

15.3 管件应按不同材料分别包装,并注意防潮。包装箱内应附有装箱单。

16 产品质量证明书

按本标准生产的管件,应提供产品质量证明书。产品质量证明书按 GB/T 18253 中的 5.1B 证书类型(同 ISO 10474 中的 3.1. B 证书类型)的规定。产品质量证明书至少应包括以下内容:

- a) 制造商名称和地址;
- b) 产品名称、规格、数量和本标准编号;
- c) 材料牌号和熔炼炉号;
- d) 化学成分、力学性能和其他检验、试验结果;
- e) 独立于生产部门的制造商授权代表的签字。

附 录 A
(资料性附录)

本标准与 ASME B16. 11:2005 章条编号对照表

A.1 表 A.1 给出了本标准章条编号与 ASME B16. 11:2005 章条编号对照表一览表。

表 A.1 本标准章条编号与 ASME B16. 11:2005 章条编号对照

本标准章条编号	对应的 ASME B16. 11:2005 章条编号
1	1.1
2	附录 II
3	—
4	2.1
5.1	1.1.1 和 2.1.3
5.2	1.1.2
—	1.1.3
6	2.1.2 中的部分内容
7	1.2.1 中引用标准的部分内容
—	1.2.2 和 1.3~1.5
8.1	6.1、6.2 和 7 的部分内容
8.2	6.1、6.3 和 7 的部分内容
8.3	6.4
—	3.1
8.4	3.2 和 6.5
8.5	—
8.6	7
9	5.1 的部分内容
10.1	1.2.1 中引用标准的部分内容
10.2	5.1 的部分内容
11	1.2.1 中引用标准的部分内容
12	1.2.1 中引用标准的部分内容
13	2.2 和 8
14	4
15	1.2.1 中引用标准的部分内容
16	1.2.1 中引用标准的部分内容
附录 A	—
附录 B	2.1.1 的部分内容和 2.1.2
附录 C	1.2.1 中引用标准的部分内容
—	附录 I
—	附录 A

附录 B
(规范性附录)
与管件连接的管子尺寸

B.1 表 B.1 列出了与管件连接的 I 系列的管子外径及壁厚,供使用者选用。

表 B.1 I 系列的管子外径和壁厚 单位为毫米

公称尺寸		外 径	公 称 壁 厚			
DN	NPS		XS	Sch80	Sch160	XXS
6	1/8	10.3	2.41	2.41	3.15	4.83
8	1/4	13.7	3.02	3.02	3.68	6.05
10	3/8	17.1	3.20	3.20	4.01	6.40
15	1/2	21.3	3.73	3.73	4.78	7.47
20	3/4	26.7	3.91	3.91	5.56	7.82
25	1	33.4	4.55	4.55	6.35	9.09
32	1¼	42.2	4.85	4.85	6.35	9.70
40	1½	48.3	5.08	5.08	7.14	10.15
50	2	60.3	5.54	5.54	8.74	11.07
65	2½	73.0	7.01	7.01	9.53	14.02
80	3	88.9	7.62	7.62	11.13	15.24
100	4	114.3	8.56	8.56	13.49	17.12

注 1: 除 DN6~DN10(NPS 1/8~NPS3/8)Sch160 和 XXS 的管子壁厚值为本标准规定外,其余数值与 ASME B36.10M 相同。
注 2: 本标准并不限制采用表 B.1 以外的接管壁厚;当采用表 B.1 以外的接管壁厚时,见表 2 中的表注。

B.2 表 B.2 列出了与管件连接的 II 系列的管子外径,供使用者参考。

表 B.2 II 系列的管子外径 单位为毫米

公 称 尺 寸		外 径
DN	NPS	
6	1/8	—
8	1/4	—
10	3/8	—
15	1/2	18
20	3/4	25
25	1	32
32	1¼	38
40	1½	45
50	2	57
65	2½	76
80	3	89
100	4	108

附 录 C
(规范性附录)
附 加 要 求

本附录规定的附加要求仅在订货合同中规定时才适用,可采用其中的一项或几项。附加要求中的细节由供需双方协商确定。

C.1 成品化学分析

对交货的同一材料熔炼炉号的管件应进行一次成品化学分析,取样方法按 GB/T 20066 的规定,分析方法按 GB/T 223 的规定,允许偏差按 GB/T 222 的规定;或采用由供需双方商定的方法,如光谱分析方法等。

化学分析结果应符合订货技术要求或相关材料标准规定。如果成品分析的任何一个结果不符合规定,则应从同一材料熔炼炉号的管件中另取两个管件或其代表性试样重新进行分析,复验结果符合相应规定时为合格。

C.2 拉伸试验

C.2.1 除满足 12.1.2 规定外,每一材料熔炼炉号、每一热处理炉次的管件均应进行一次拉伸试验;试样的制取由供需双方商定。

C.2.2 除满足 12.1.2 规定外,每一材料熔炼炉号、每一热处理炉次的不同类型及不同截面尺寸的管件均应进行一次拉伸试验;试样的制取由供需双方商定。

C.2.3 对管件进行高温拉伸试验,试验按 GB/T 4338 的规定。试验温度、试样的制取及拉伸的次数等由供需双方商定。

C.3 硬度试验

对管件逐件进行硬度试验,每个管件的硬度值应符合订货技术要求或相关标准规定。

C.4 热处理

C.4.1 所有经过锻制变形加工的管件均应进行热处理。

C.4.2 管件的热处理要求由采购方指定。

C.5 碳当量

C.5.1 碳素钢材料的最大碳当量(CE)规定为:在锻件截面厚度不大于 50 mm 时为 0.47,在锻件截面厚度大于 50 mm 时为 0.48。碳当量按下式计算(式中各元素的含量为重量百分比):

$$CE=C+Mn/6+(Cr+Mo+V)/5+(Ni+Cu)/15$$

C.5.2 当要求的最大碳当量(CE)低于 C.5.1 规定时,由供需双方商定。

C.6 超声检测

对管件进行超声检测,检测按 JB/T 4730.3 的规定。检测的时机、比例、评定级别等由供需双方商定。

C.7 磁粉检测

对管件进行磁粉检测,检测按 JB/T 4730.4 的规定。检测比例、评定级别等由供需双方商定。

C.8 渗透检测

对管件进行渗透检测,检测按 JB/T 4730.5 的规定。检测比例、评定级别等由供需双方商定。

C.9 水压试验

对管件进行水压试验,采用的方法和试验压力由供需双方商定。

C.10 腐蚀试验

C.10.1 对不锈钢管件进行腐蚀试验,试验按 GB/T 4334.5 的规定。取样方法由供需双方商定。

C.10.2 当采用 GB/T 4334 中的其他试验方法或采用其他标准的试验方法时,由供需双方商定。

C.11 非金属夹杂物检验

对管件进行非金属夹杂物的检验,检验方法按 GB/T 10561 的规定。取样方法和非金属夹杂物等级由供需双方商定。

C.12 晶粒度测定

对管件进行平均晶粒度测定,测定方法按 GB/T 6394 的规定。取样方法和晶粒度等级由供需双方商定。

C.13 材料确认(PMI)

为了保证管件在加工和标志的过程中不发生材料混批,在管件的全部制造工序完成之后,在包装之前使用光谱检验的方法对管件进行材料确认。使用的仪器、检测的元素、检测比例和检测后的标志等要求由供需双方商定。

中华人民共和国
国家标准
锻制承插焊和螺纹管件
GB/T 14383—2008

*

中国标准出版社出版发行
北京复兴门外三里河北街16号
邮政编码:100045

网址 www.spc.net.cn

电话:68523946 68517548

中国标准出版社秦皇岛印刷厂印刷
各地新华书店经销

*

开本 880×1230 1/16 印张 1.5 字数 40 千字
2008年9月第一版 2008年9月第一次印刷

*

书号: 155066·1-32215

如有印装差错 由本社发行中心调换
版权专有 侵权必究
举报电话:(010)68533533



GB/T 14383-2008