

## 前 言

本标准是对 GB/T 9128.1—1988《钢制管法兰连接用八角形金属环垫》和 GB/T 9128.2—1988《钢制管法兰连接用椭圆形金属环垫》的修订。

本标准非等效采用 ISO 7483:1991《ISO 7005 法兰用垫片尺寸》中的第 4 章：金属环连接垫片，尺寸部分与 ISO 7483:1991 标准第 4 章等同。

本标准与国际标准的主要差异为：本标准中增加了垫片的标记方法和示例。

本标准与 GB/T 9128.1—1988 和 GB/T 9128.2—1988 相比主要变化如下：

——将 2 个标准合并为 1 个；

——依据 ISO 7483:1991 修改和补充了部分尺寸，扩大了垫片的适用范围。

本标准自实施之日起，代替 GB/T 9128.1—1988 和 GB/T 9128.2—1988。

本标准由中国机械工业联合会提出。

本标准由全国管路附件标准化技术委员会归口。

本标准起草单位：机械科学研究院、华东理工大学。

本标准主要起草人：陈琳、谢苏江。

本标准所代替标准的历次版本发布情况为：

——GB/T 9128.1—1988；

——GB/T 9128.2—1988。

# 钢制管法兰用金属环垫 尺寸

## 1 范围

本标准规定了钢制管法兰用金属环垫的型式与尺寸。

本标准适用于公称通径 DN15~DN900, 公称压力 PN 2.0 MPa~PN 42.0 MPa 的环连接密封面钢制管法兰用金属环垫片。

## 2 规范性引用文件

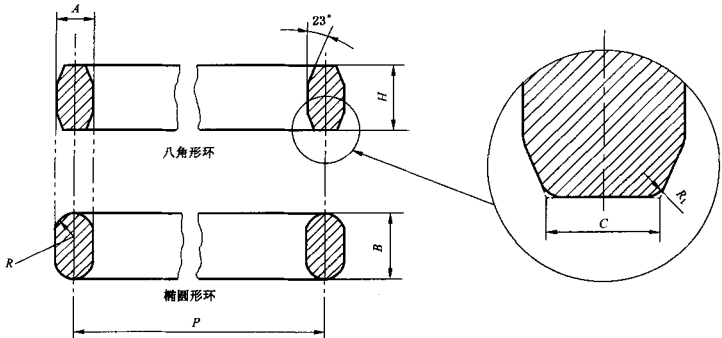
下列文件中的条款通过本标准的引用而成为本标准的条款。凡是注日期的引用文件,其随后所有的修改单(不包括勘误的内容)或修订版均不适用于本标准,然而,鼓励根据本标准达成协议的各方研究是否可使用这些文件的最新版本。凡是不注日期的引用文件,其最新版本适用于本标准。

GB/T 9130 钢制管法兰连接用金属环垫 技术条件(neq ISO/DIS 7483)

## 3 垫片的型式与尺寸

3.1 金属环垫按截面形状分为八角形和椭圆形两种,其结构型式如图 1 所示。

3.2 垫片的尺寸应符合表 1 的规定。



$$R = A/2;$$

$$R_1 = 1.6 \text{ mm } (A \leq 22.3 \text{ mm});$$

$$R_1 = 2.4 \text{ mm } (A > 22.3 \text{ mm}).$$

图 1

表 1 金属环垫尺寸

单位为毫米

公称通径 DN					环号	平均 节径 P	环宽 A	环 高		八角形环的 平面宽度 C
PN20	PN50 及 PN110	PN150	PN260	PN420				椭圆形 B	八角形 H	
—	15	—	—	—	R. 11	34.13	6.35	11.11	9.53	4.32
—	—	15	15	—	R. 12	39.69	7.94	14.29	12.70	5.23
—	20	—	—	15	R. 13	42.86	7.94	14.29	12.70	5.23
—	—	20	20	—	R. 14	44.45	7.94	14.29	12.70	5.23
25	—	—	—	—	R. 15	47.63	7.94	14.29	12.70	5.23
—	25	25	25	20	R. 16	50.80	7.94	14.29	12.70	5.23
32	—	—	—	—	R. 17	57.15	7.94	14.29	12.70	5.23
—	32	32	32	25	R. 18	60.33	7.94	14.29	12.70	5.23
40	—	—	—	—	R. 19	65.09	7.94	14.29	12.70	5.23
—	40	40	40	—	R. 20	68.26	7.94	14.29	12.70	5.23
—	—	—	—	32	R. 21	72.24	11.11	17.46	15.88	7.75
50	—	—	—	—	R. 22	82.55	7.94	14.29	12.70	5.23
—	50	—	—	40	R. 23	82.55	11.11	17.46	15.88	7.75
—	—	50	50	—	R. 24	95.25	11.11	17.46	15.88	7.75
65	—	—	—	—	R. 25	101.60	7.94	14.29	12.70	5.23
—	65	—	—	50	R. 26	101.60	11.11	17.46	15.88	7.75
—	—	65	65	—	R. 27	107.95	11.11	17.46	15.88	7.75
—	—	—	—	65	R. 28	111.13	12.70	19.05	17.47	8.66
80	—	—	—	—	R. 29	114.30	7.94	14.29	12.70	5.23
—	80*	—	—	—	R. 30	117.48	11.11	17.46	15.88	7.75
—	80*	80	—	—	R. 31	123.83	11.11	17.46	15.88	7.75
—	—	—	—	80	R. 32	127.00	12.70	19.05	17.46	8.66
—	—	—	80	—	R. 35	136.53	11.11	17.46	15.88	7.75
100	—	—	—	—	R. 36	149.23	7.94	14.29	12.70	5.23
—	100	100	—	—	R. 37	149.23	11.11	17.46	15.88	7.75
—	—	—	—	100	R. 38	157.16	15.88	22.23	20.64	10.49
—	—	—	100	—	R. 39	161.93	11.11	17.46	15.88	7.75
125	—	—	—	—	R. 40	171.45	7.94	14.29	12.70	5.23
—	125	125	—	—	R. 41	180.98	11.11	17.46	15.88	7.75
—	—	—	—	125	R. 42	190.50	19.05	25.40	23.81	12.32
150	—	—	—	—	R. 43	193.68	7.94	14.29	12.70	5.23
—	—	—	125	—	R. 44	193.68	11.11	17.46	15.88	7.75
—	150	150	—	—	R. 45	211.14	11.11	17.46	15.88	7.75

表 1(续)

单位为毫米

公称通径 DN					环号	平均 节径 P	环宽 A	环 高		八角形环的 平面宽度 C
PN20	PN50 及 PN110	PN150	PN260	PN420				椭圆形 B	八角形 H	
—	—	—	150	—	R. 46	211.14	12.70	19.05	17.46	8.66
—	—	—	—	150	R. 47	228.60	19.05	25.40	23.81	12.32
200	—	—	—	—	R. 48	247.65	7.94	14.29	12.70	5.23
—	200	200	—	—	R. 49	269.88	11.11	17.46	15.88	7.75
—	—	—	200	—	R. 50	269.88	15.88	22.23	20.64	10.49
—	—	—	—	200	R. 51	279.40	22.23	28.58	26.99	14.81
250	—	—	—	—	R. 52	304.80	7.94	14.29	12.70	5.23
—	250	250	—	—	R. 53	323.85	11.11	17.46	15.88	7.75
—	—	—	250	—	R. 54	323.85	15.88	22.23	20.64	10.49
—	—	—	—	250	R. 55	342.90	28.58	36.51	34.93	19.81
300	—	—	—	—	R. 56	381.00	7.94	14.29	12.70	5.23
—	300	300	—	—	R. 57	381.00	11.11	17.46	15.88	7.75
—	—	—	300	—	R. 58	381.00	22.23	28.58	26.99	14.81
350	—	—	—	—	R. 59	396.88	7.94	14.29	12.70	5.23
—	—	—	—	300	R. 60	406.40	31.75	39.69	38.10	22.33
—	350	—	—	—	R. 61	419.10	11.11	17.46	15.88	7.75
—	—	350	—	—	R. 62	419.10	15.88	22.23	20.64	10.49
—	—	—	350	—	R. 63	419.10	25.40	33.34	31.75	17.30
400	—	—	—	—	R. 64	454.03	7.94	14.29	12.70	5.23
—	400	—	—	—	R. 65	469.90	11.11	17.46	15.88	7.75
—	—	400	—	—	R. 66	469.90	15.88	22.23	20.64	10.49
—	—	—	400	—	R. 67	469.90	28.58	36.51	34.93	19.81
450	—	—	—	—	R. 68	517.53	7.94	14.29	12.70	5.23
—	450	—	—	—	R. 69	533.40	11.11	17.46	15.88	7.75
—	—	450	—	—	R. 70	533.40	19.05	25.40	23.81	12.32
—	—	—	450	—	R. 71	533.40	28.58	36.51	34.93	19.81
500	—	—	—	—	R. 72	558.80	7.94	14.29	12.70	5.23
—	500	—	—	—	R. 73	584.20	12.70	19.05	17.46	8.66
—	—	500	—	—	R. 74	584.20	19.05	25.40	23.81	12.32
—	—	—	500	—	R. 75	584.20	31.75	36.69	38.10	22.33
—	550	—	—	—	R. 81	635.00	14.29	—	19.10	9.60
—	650	—	—	—	R. 93	749.30	19.10	—	23.80	12.30
—	700	—	—	—	R. 94	800.10	19.10	—	23.80	12.30

表 1(续)

单位为毫米

公称通径 DN					环号	平均 节径 P	环宽 A	环 高		八角形环的 平面宽度 C
PN20	PN50 及 PN110	PN150	PN260	PN420				椭圆形 B	八角形 H	
—	750	—	—	—	R. 95	857.25	19.10	—	23.80	12.30
—	800	—	—	—	R. 96	914.40	22.20	—	27.00	14.80
—	850	—	—	—	R. 97	965.20	22.20	—	27.00	14.80
—	900	—	—	—	R. 98	1022.35	22.20	—	27.00	14.80
—	—	—	—	—	R. 100	749.30	28.60	—	34.90	19.50
—	—	650	—	—	R. 101	800.10	31.70	—	38.10	22.30
—	—	700	—	—	R. 102	857.25	31.70	—	38.10	22.30
—	—	750	—	—	R. 103	914.40	31.70	—	38.10	22.30
—	—	800	—	—	R. 104	955.20	34.90	—	41.30	24.50
—	—	850	—	—	R. 105	1022.35	34.90	—	41.30	24.50
600	—	900	—	—	R. 76	673.10	7.94	14.29	12.70	5.23
—	600	—	—	—	R. 77	692.15	15.88	22.23	20.64	10.49
—	—	600	—	—	R. 78	692.15	25.40	33.34	31.75	17.30
—	—	—	600	—	R. 79	692.15	34.93	44.45	41.28	24.82
<p>a 仅适用于环连接密封面对焊环带颈松套法兰。</p> <p>b 用于除对焊环带颈松套法兰以外的其他法兰。</p>										

## 4 标记

## 4.1 标记方法

标记内容包括：

垫片型式、环号-垫片材料牌号和垫片标准号。

## 4.2 标记示例

环号为 20，材料为 0Cr19Ni9 的八角形金属环垫片，其标记为：

八角垫 R.20-0Cr19Ni9 GB/T 9128

## 5 垫片的技术条件

垫片的技术条件见 GB/T 9130。