



# 中华人民共和国国家标准

GB/T 12246—2006  
代替 GB/T 12246—1989

---

## 先 导 式 减 压 阀

Pilot operated pressure reducing valves

2006-12-25 发布

2007-05-01 实施

---

中华人民共和国国家质量监督检验检疫总局 发布  
中国国家标准化管理委员会

## 前 言

本标准是对 GB/T 12246—1989《先导式减压阀》的修订。

本标准代替 GB/T 12246—1989《先导式减压阀》。

本标准与 GB/T 12246—1989 相比主要变化如下：

- 增加了产品公称尺寸范围；
- 增加了第 2 章中的引导语；
- 删除了第 3 章“结构型式”中先导波纹管式减压阀的典型结构型式；
- 增加了第 4 章中结构长度和法兰连接尺寸，将壳体强度要求内容放在第 5 章中；
- 修改了流量特性和压力特性的出口压力的偏差值；
- 增加了螺栓、螺母和垫片材料；
- 删除了第 8 章的内容。

本标准由中国机械工业联合会提出。

本标准由全国阀门标准化技术委员会(SAC/TC 188)归口。

本标准起草单位：沈阳阀门研究所、上海市通用机械技术研究所。

本标准主要起草人：金晶、于国良、郑云海、孔彪龙。

本标准所代替标准的历次版本发布情况为：

- GB/T 12246—1989。

# 先 导 式 减 压 阀

## 1 范围

本标准规定了先导式减压阀的结构型式、技术要求、试验方法、检验规则和标志。

本标准适用于公称压力 PN16~PN63,公称尺寸 DN20~DN300,工作介质为气体或液体的管道用先导式减压阀。

## 2 规范性引用文件

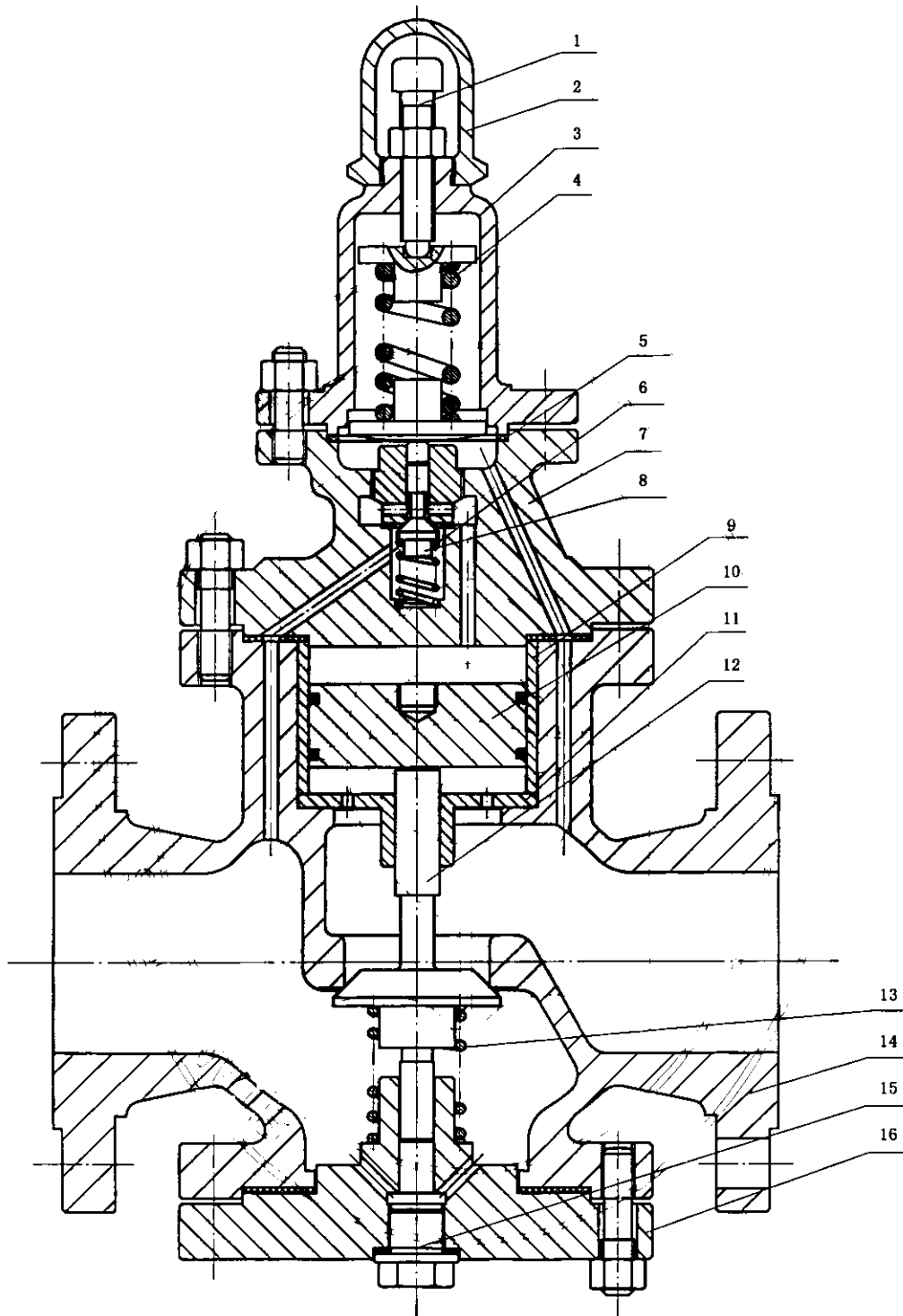
下列文件中的条款通过本标准的引用而成为本标准的条款。凡是注日期的引用文件,其随后所有的修改单(不包括勘误的内容)或修订版均不适用于本标准,然而,鼓励根据本标准达成协议的各方研究是否可使用这些文件的最新版本。凡是不注日期的引用文件,其最新版本适用于本标准。

- GB/T 699 优质碳素钢技术条件
- GB/T 1220 不锈钢棒
- GB/T 1222 弹簧钢
- GB/T 1239.2—1989 冷卷圆柱螺旋压缩弹簧技术条件
- GB/T 2059 铜及铜合金带材
- GB/T 3077 合金结构钢
- GB/T 4622.3 缠绕式垫片 技术条件
- GB/T 9124 钢制管法兰 技术条件
- GB/T 9113.1—2000 平面、突面整体钢制管法兰
- GB/T 9113.2—2000 凹凸面整体钢制管法兰
- GB/T 9113.3—2000 榫槽面整体钢制管法兰
- GB/T 12225 通用阀门 铜合金铸件技术条件
- GB/T 12226 通用阀门 灰铸铁件技术条件
- GB/T 12227 通用阀门 球墨铸铁件技术条件
- GB/T 12228 通用阀门 碳素钢锻件技术条件
- GB/T 12229 通用阀门 碳素钢铸件技术条件
- GB/T 12230 通用阀门 不锈钢铸件技术条件
- GB/T 12244 减压阀 一般要求
- GB/T 12245 减压阀 性能试验方法
- GB/T 13927 通用阀门 压力试验(GB/T 13927—1992, neq ISO 5208:1982)
- GB/T 17241.6 整体铸铁管法兰
- GB/T 17241.7 铸铁管法兰 技术条件
- JB/T 2205 减压阀 结构长度
- JB/T 7928 通用阀门 供货要求

## 3 结构型式

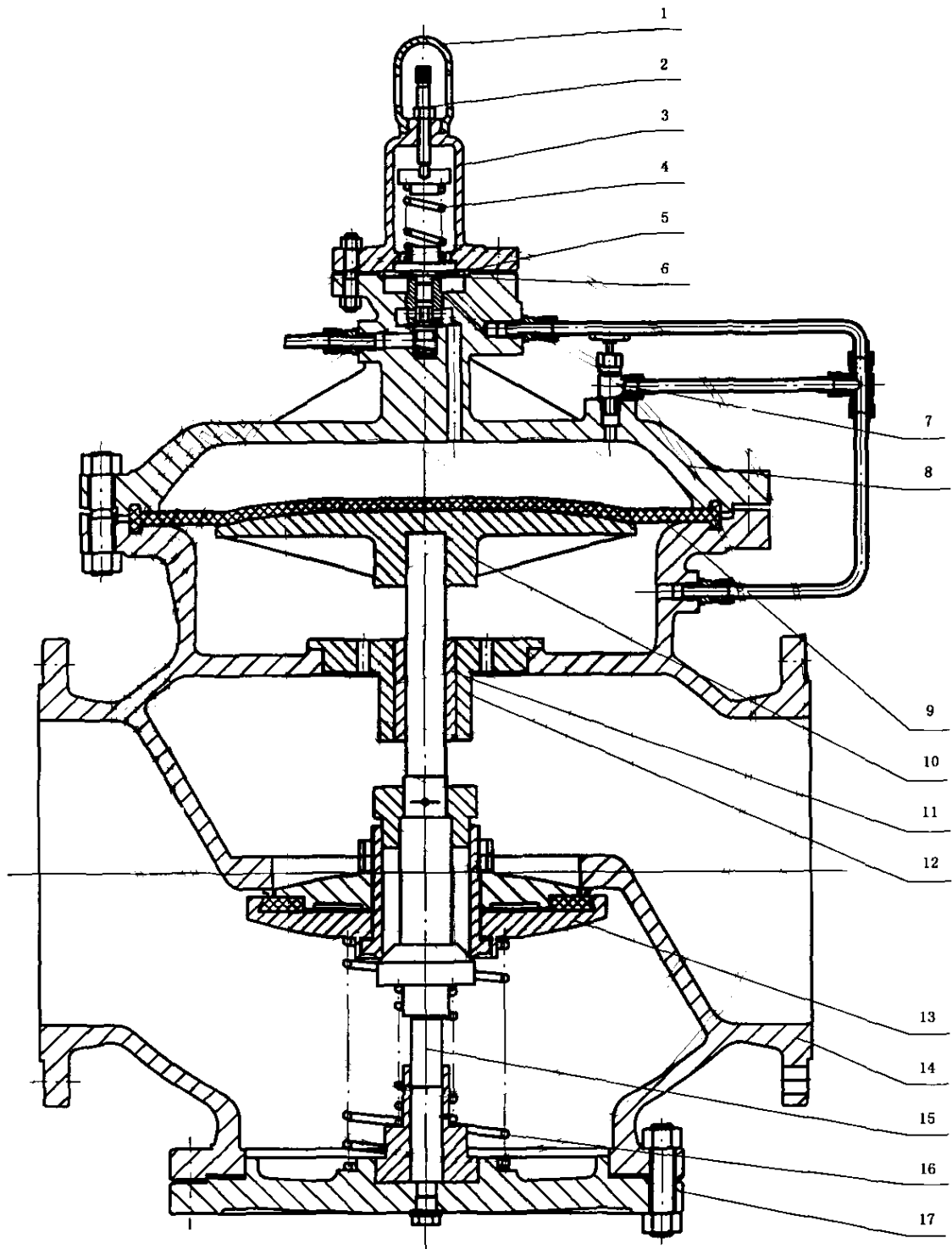
先导式减压阀的典型结构分为:

- 先导活塞式减压阀,如图 1 所示。
- 先导薄膜式减压阀,如图 2 所示。



- |         |           |         |
|---------|-----------|---------|
| 1—调节螺钉; | 7—阀盖;     | 13—主弹簧; |
| 2—护罩;   | 8—副阀瓣;    | 14—阀体;  |
| 3—弹簧罩;  | 9—衬套;     | 15—螺塞;  |
| 4—调节弹簧; | 10—活塞;    | 16—下阀盖。 |
| 5—膜片;   | 11—导套;    |         |
| 6—弹簧;   | 12—主阀瓣组件; |         |

图 1 先导活塞式减压阀的典型结构



- |         |         |           |
|---------|---------|-----------|
| 1—护罩;   | 7—截止阀;  | 13—主阀瓣组件; |
| 2—调节螺钉; | 8—阀盖;   | 14—阀体;    |
| 3—弹簧罩;  | 9—薄片;   | 15—阀杆;    |
| 4—调节弹簧; | 10—薄片盘; | 16—主弹簧;   |
| 5—副阀瓣;  | 11—衬套;  | 17—下阀盖。   |
| 6—膜片;   | 12—衬套座; |           |

图 2 先导薄膜式减压阀的典型结构

## 4 技术要求

### 4.1 一般要求

4.1.1 法兰连接结构长度按 JB/T 2205 的规定。

4.1.2 钢制法兰连接尺寸及密封面的型式按 GB/T 9113.1~GB/T 9113.3—2000 的规定,技术要求按 GB/T 9124 的规定。

4.1.3 铁制法兰连接尺寸及密封面的型式按 GB/T 17241.6 的规定,技术要求按 GB/T 17241.7 的规定。

### 4.2 结构

4.2.1 先导式减压阀应有压力调整机构,借助于手轮或其他部件(调节螺钉)对压力进行调节,并有防松装置。

4.2.2 顺时针旋转手轮或其他部件(调节螺钉),阀瓣为开启状态。

### 4.3 性能

#### 4.3.1 调压性能

按 GB/T 12244 的规定。

#### 4.3.2 流量特性

按 GB/T 12245 的规定对减压阀进行试验时,试验过程中,减压阀不得有异常振动;出口压力的负偏差值  $\Delta P_{2c}$  ( $\Delta P_{2Q}$ ) 应不大于出口压力的 10%。

#### 4.3.3 压力特性

按 GB/T 12245 的规定对减压阀进行试验时,试验过程中,减压阀不得有异常振动;出口压力的负偏差值  $\Delta P_{2P}$  应不大于出口压力的 5%。

#### 4.3.4 密封性能

按 GB/T 12244 的规定。

### 4.4 零部件

4.4.1 除订货合同有要求外,阀体进出口两端连接法兰的公称压力与公称尺寸应一致。

4.4.2 阀体底部应设有排泄孔,并用螺塞堵封。

4.4.3 主阀座喉部直径应不小于阀门公称尺寸的 80%。

4.4.4 导阀瓣上端面与膜片应有 0.1 mm~0.3 mm 的间隙。

4.4.5 弹簧的设计制造应按 GB/T 1239.2—1989 中二级精度的规定。其调节弹簧压力级按表 1 的规定。弹簧指数(中径与钢丝直径之比)应在 4~9 范围内选取。弹簧两端应各有不少于四分之三圈的支撑面,支撑圈不应少于一圈。弹簧的工作变形量应控制在全变形量的 20%~80% 范围内。

表 1 调节弹簧压力级

公称压力 PN	出口压力 $P_2$ /MPa	弹簧压力级/MPa
16	0.1~1.0	0.05~0.5 0.5~1.0
25	0.1~1.6	0.1~1.0 1.0~1.6
40	0.1~2.5	0.1~1.0 1.0~2.5
63	0.1~3.0	0.1~1.0 1.0~3.0

## 4.5 材料

4.5.1 除按本标准规定外,允许用高于本标准规定的材料代用。

4.5.2 阀体、阀盖的材料应按 GB/T 12226~ GB/T 12230 的规定。

4.5.3 其他主要零件材料应按表 2 选取或按订货合同的规定。

表 2 零件材料

零件名称	材料名称	牌 号	标准号	材料名称	牌 号	标准号
	PN16			PN25~PN63		
阀座、阀瓣	不锈钢	2Cr13	GB/T 1220	不锈钢	2Cr13	GB/T 1220
活塞 气缸	铜	ZCuSn10Zn2 ZCuAl10Fe3	GB/T 12225	不锈钢	2Cr13	GB/T 1220
	不锈钢	2Cr13	GB/T 1220			
膜片	锡青铜	QSn6.5-0.1	GB/T 2059	不锈钢	1Cr18Ni9Ti	GB/T 1220
主弹簧	弹簧钢	50CrVA	GB/T 1222	弹簧钢	50CrVA Co40CrNiMo 30W4Cr2V	GB/T 1222
调节弹簧	弹簧钢	60Si2Mn	GB/T 1222	弹簧钢	60Si2Mn 50CrVA	GB/T 1222
双头螺栓	优质碳素钢	35、45	GB/T 699	合金结构钢	30CrMo、 35CrMo	GB/T 3077
	合金结构钢	30CrMo、 35CrMo	GB/T 3077			
	不锈钢	1Cr17、 1Cr18Ni9	GB/T 1220	不锈钢	1Cr17、 1Cr18Ni9	GB/T 1220
螺母	优质碳素钢	35、45	GB/T 699	优质碳素钢	35、45	GB/T 699
	不锈钢	1Cr13、 1Cr18Ni9	GB/T 1220	不锈钢	1Cr13、 1Cr18Ni9	GB/T 1220
垫片	不锈钢+石墨 缠绕垫	—	GB/T 4622.3	不锈钢+石墨 缠绕垫	—	GB/T 4622.3
	不锈钢+四氟 缠绕垫	—				
	聚四氟乙烯	SEB-2		不锈钢+四氟 缠绕垫	—	

## 5 试验方法

5.1 壳体试验按 GB/T 13927 的规定。

5.2 密封性能试验、调压试验、流量试验、流量特性试验、压力特性试验、连续运行试验,按 GB/T 12245 的有关规定进行。

## 6 检验规则

## 6.1 出厂检验

6.1.1 每台产品均应做出厂检验,检验合格后方可出厂。

6.1.2 整台产品及零、部件应符合本标准和相应标准及技术文件(与用户协议)的规定。

6.1.3 试验项目按表 3 的规定。

表 3 试验项目

试验项目	检验种类		技术要求	检验方法
	出厂	型式		
壳体试验	√	√	GB/T 13927	GB/T 13927
密封试验	√	√	4.3.4	GB/T 12245
调压试验	√	√	4.3.1	GB/T 12245
流量试验	—	√	—	GB/T 12245
流量特性试验	—	√	4.3.2	GB/T 12245
压力特性试验	—	√	4.3.3	GB/T 12245
连续运行试验	—	√	GB/T 12245	GB/T 12245

6.2 型式试验

6.2.1 型式试验采取抽样检验。

6.2.2 在下列情况下应进行型式试验：

- a) 新产品或老产品转厂生产的试制定型鉴定；
- b) 产品执行的标准发生重大变更时；
- c) 正式生产后，如结构、材料、工艺有较大改变，可能影响产品性能时；
- d) 国家质量监督机构提出进行型式检验的要求时。

6.2.3 型式检验项目按表 3 的规定。

6.3 抽样方法

6.3.1 抽样采取随机抽取，在生产单位质量检验部门检查合格的阀门或已发到用户尚未安装使用的阀门中进行抽样，抽检样品数不得少于 3 台。

6.3.2 被抽查检验试件出现不符合项时，则加倍抽取。试件重新进行检测时，如仍有项目不合格，则该批产品为不合格品。

7 标志

7.1 在阀体上应有：

- a) 阀体材料；
- b) 公称压力；
- c) 公称尺寸；
- d) 熔炼炉号；
- e) 流向；
- f) 商标。

7.2 在铭牌上应有：

- a) 适用介质；
- b) 进口压力范围；
- c) 出口压力范围；
- d) 制造厂名；
- e) 型号规格；
- f) 出厂日期。



## 8 供货

阀门的供货按 JB/T 7928 的规定。还应满足以下规定：

- a) 在运输和保管中,调节弹簧应处于自由状态。
  - b) 产品合格证上应标有:进口压力范围、出口压力范围。
-