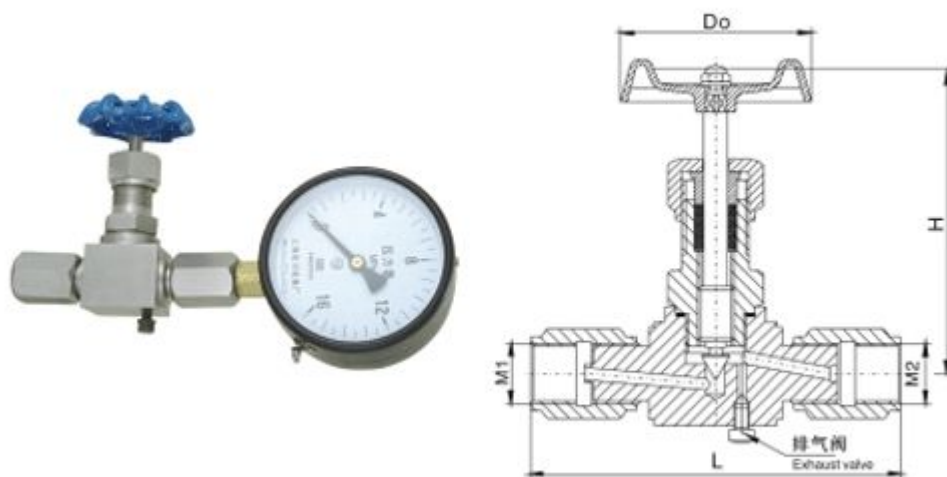


上海誉鹤阀业

JJM8 压力表截止阀 说明书



一、JJM8阀 主要外形尺寸

规格	M1	M2	L	H	Do	重量(Kg)
DN6	M20×1.5左	M20×1.5	120	93	63	0.9

注：如需其他未列出尺寸、正规尺寸图，请与我们联系，谢谢！订货产品尺寸以我公司出具的正规图纸为准。

二、主要技术参数

产品名称：JJM8 压力截止阀；

产品型号：JJM8；

公称压力：PN1.6-32.0MPa；

公称通径：DN6；

连接形式：管接口内螺纹连接；

结构特征：锻压阀体、浮动阀瓣、锥面密封、上阀杆螺纹；

驱动方式：手动；

适用温度：-40℃~450℃；

适用介质：水、油、气、蒸汽、液体。

螺纹类型：G、NPT、BSPT、BSP。

上海誉鹤阀业

JJM8 压力表截止阀 说明书

三、产品概述

JJM8 压力表截止阀是仪表测量管路重要的阀门，带有排气阀。针型阀阀芯是一个很尖的圆锥体，像针一样插入阀座，故名针型阀。

四、应用规范

设计制造：GB/T 12224-1989；JB/T 7747-1995 检验和试验：GB/T 13927-1992

试验项目	参数值
公称压力	PN1.6-32.0MPa
壳体试验	1.5×PN
密封试验	1.1×PN
适用温度	≤550℃
适用介质	水、气、油、蒸气等

五、JJM8 压力表截止阀 主要零件材质

零件名称	材质 牌号名称	材质 牌号名称	材质 牌号名称	材质 牌号名称
阀体	A105	SS304	SS316	12CrMoV
阀瓣	304SS	SS304	SS316	12CrMoV
阀杆	2Cr13	SS304	SS316	12CrMoV
填料	柔性石墨	PTFE 编织	PTFE 编织	PTFE 编织
压盖	A105	SS304	SS316	12CrMoV
接头	A105	1Cr18Ni9Ti	SS316	12CrMoV
螺帽	A105	1Cr18Ni9Ti	SS316	12CrMoV