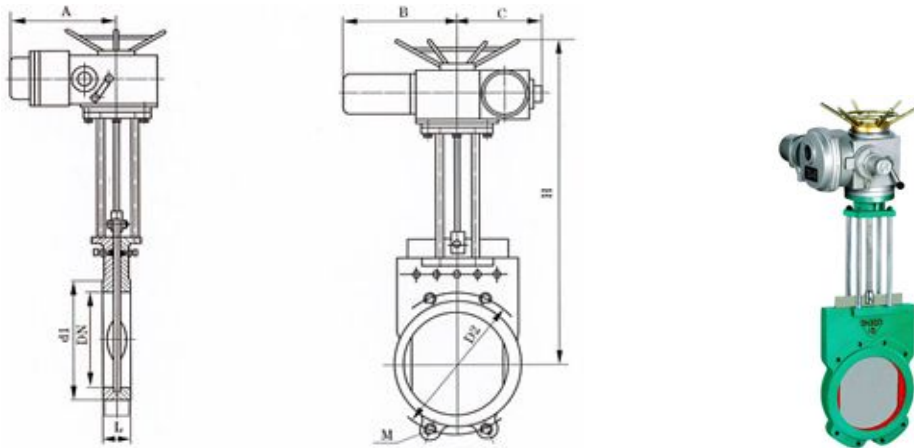


上海誉鹤阀业

电动浆液阀 说明书



一、产品概述

“誉鹤”牌 Z973X 电动浆液阀分压盖式浆液阀和四柱式浆液阀两种，阀体铸造成型，材质：灰铸铁、球墨铸铁。公称通径 DN50-DN1200，公称压力：PN0.6-1.6MPa。电动浆液阀由阀体、密封圈、闸板、阀杆、支架等组成，由阀门电动装置控制，控制方式有开关式、整体式、智能式，远程控制、就地控制。

电动浆液阀主要用于矿山、电厂、造纸、石油、化工、煤炭、食品、污水、钢铁等行业，主要用于浆液类介质（煤浆、纸浆、污水、糖浆、泥浆、活水砂浆、矿渣、碱液、煤渣、粮浆、粒状物、糊剂等）的控制。

二、技术参数

产品名称：电动浆液阀；

产品型号：Z973X-6、Z973X-10；

公称压力：0.6MPa、1.0MPa、1.6MPa；

公称通径：DN50-DN1200；

传动方式：电动；

阀体材质：灰铸铁、球墨铸铁；

闸板材质：SS304、SS316 不锈钢；

密封材料：橡胶、四氟；

工作温度： $\leq 200^{\circ}\text{C}$ ；

适用介质：煤浆、纸浆、污水、糖浆、粮浆、泥浆、活水砂浆、矿渣、碱液等。

上海誉鹤阀业

三、电动浆液阀 主要连接尺寸

DN	L		D2	D1	H
	0.6	1.0			
50	48	48	125	100	600
65	48	48	145	120	670
80	50	50	160	135	680
100	50	50	180	155	700
125	50	50	210	185	720
150	60	60	240	210	790
200	60	60	295	265	850
250	70	70	350	320	1100
300	70	80	400	368	1180
350	80	90	460	428	1280
400	80	120	515	482	1460
450	90	120	565	532	1600
500	90	130	620	585	1800
600	140	140	725	685	2100
700	140	140	840	800	2300
800	190	190	950	905	2500
900	203	203	1050	1005	2700
1000	216	216	1160	1115	2900
1200	254	254	1380	1325	3400

注：如需其他未列出尺寸、正规尺寸图请与我们联系，谢谢！订货产品尺寸以我公司出具的正规图纸为准。

四、零件材料

阀体、压盖	闸板	阀杆	密封面
铸铁、球墨铸铁	不 锈 钢 SS304 、 SS316、CF8、CF3M、 CF3、CF8M	不 锈 钢、2Cr13	橡胶 NBR、EPDM、四 氟 PTFE