

上海誉鹤阀业

手动浆液阀 说明书

一、产品概述

“誉鹤”牌 Z73X 浆液阀分压盖式浆液阀和四柱式浆液阀两种，广泛适用于矿山、电厂、造纸、石油、化工等行业，主要用于浆液类介质（煤浆、纸浆、污水、糖浆等）的控制。

二、执行标准

设计制造: JB/T 8691-98;

结构长度: GB/T 15188.2-94;

法兰连接尺寸: GB/T 9113-2000;

阀门检查和试验: GB/T 13927-92。

三、技术参数

产品名称: 手动浆液阀;

产品型号: Z73X-6、Z73X-10;

公称压力: 0.6MPa、1.0MPa;

公称通径: DN50-DN1200;

传动方式: 手动;

阀体材质: 灰铸铁、球墨铸铁、铸钢、不锈钢;

闸板材质: SS304、SS316 不锈钢;

密封材料: 橡胶、四氟;

工作温度: $\leq 200^{\circ}\text{C}$;

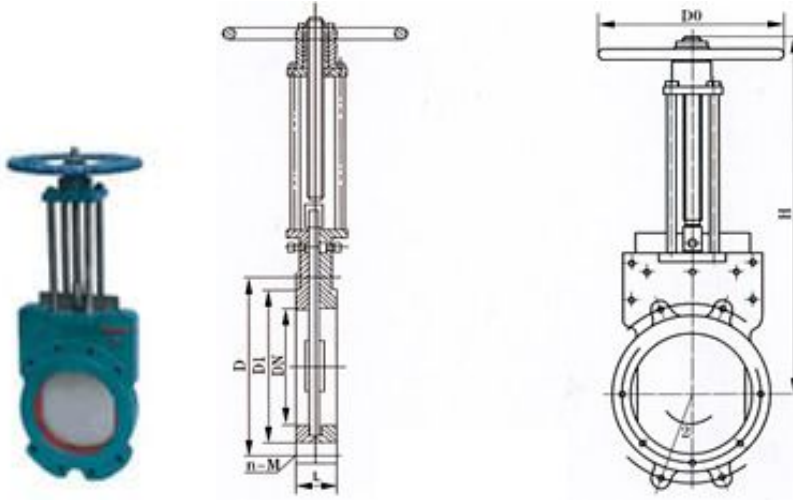
适用介质: 浆料、糖浆、泥浆、纸浆、污水等。

四、零件材料

阀体、压盖	闸板	阀杆	密封面
铸铁、球墨铸铁、不锈钢 SS304 、 SS316 、 ZG1Cr18Ni9Ti 、 ZG1Cr18Ni12Mo2Ti 、 碳钢 WCB、	不 锈 钢 SS304 、 SS316、CF8、CF3M、 CF3、CF8M	不锈钢、2Cr13	橡胶 NBR、EPDM、四 氟 PTFE

上海誉鹤阀业

五、手动浆液阀 主要连接尺寸



公称通径 DN	L		D	D1	D0	H	n-M
	PN0.6	PN1.0					
50	48	48	125	100	180	295	4-M16
65	48	48	145	120	180	305	4-M16
80	50	50	160	135	220	330	8-M16
100	50	50	180	155	220	380	8-M16
125	50	50	210	185	240	415	8-M16
150	60	60	240	210	280	490	8-M20
200	60	60	295	265	280	550	8-M20
250	70	70	350	320	360	693	12-M20
300	80	80	400	368	400	796	12-M20
350	80	90	460	428	400	895	16-M20
400	90	120	515	482	500	1004	16-M22
450	90	120	565	532	500	1110	20-M22
500	90	130	620	585	600	1210	20-M22
600	140	140	725	685	700	1460	20-M27
700	140	140	840	800	800	1680	24-M27
800	190	190	950	905	800	1910	24-M30
900	203	203	1050	1005	800	2130	28-M30
1000	216	216	1160	1115	800	2350	28-M30
1200	254	254	1380	1325	800	2650	32-M30

注：如需其他未列出尺寸、正规尺寸图请与我们联系，谢谢！订货产品尺寸以我公司出具的正规图纸为准。