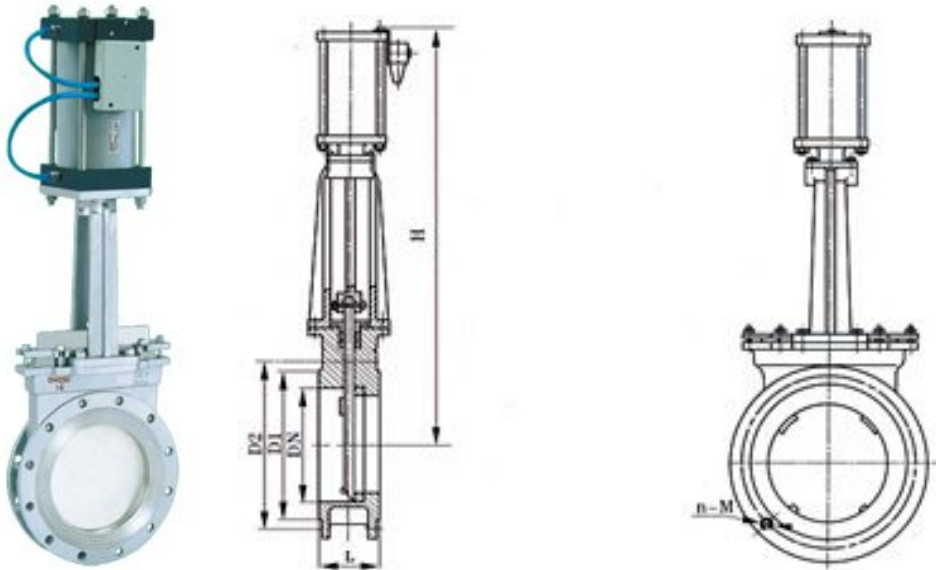


上海誉鹤阀业

气动刀型闸阀 说明书



一、产品概述

“誉鹤”牌气动刀型闸阀 PZ673X-10Q、PZ673H-16C 用于煤矿、污泥处理、造纸生产、工业与生活污水处理项目，以及食品加工行业散状物料输送。气动刀闸阀使用压力：0.6-2.5Mpa，公称通径：DN50-2000mm。刀闸阀阀体可以用灰铸铁、铸钢、碳钢、QT450-10 球墨铸铁，SS304、SS316 不锈钢等材料制造。

气动刀型闸阀由直行程气动执行器及刀型闸阀组成。气动执行器有双作用和单作用两种：

双作用：对阀门开启和关闭的两位式控制；

单作用：单作用气动是带弹簧复位的，优点是：在电路和气路故障时，依靠弹簧复位，阀门自动开启或关闭。

气动可选附件：

- 1、单控或双控电磁阀，有防爆型和普通型，（有 24V、220V 等电压供选择）。
- 2、接近开关。
- 3、气源处理三联件（包括减压阀、过滤器、油雾器）。
- 4、电/气动阀门定位器（调节型用）。

上海誉鹤阀业

二、(圆形法兰) 气动刀型闸阀 主要连接尺寸

MPa	DN	L	D1	D2	H	n-M	MPa	DN	L	D1	D2	H	n-M
0.6	50	43	90	110	335	4-M12	1.0	50	50	100	125	335	4-M16
	65	46	110	130	363	4-M12		65	50	120	145	363	4-M16
	80	46	125	150	395	4-M16		80	50	135	160	395	4-M16
	100	52	145	170	465	4-M16		100	50	155	180	465	8-M16
	125	56	175	200	530	8-M16		125	50	185	210	530	8-M16
	150	56	200	225	630	8-M16		150	60	210	240	630	8-M20
	200	60	255	280	750	8-M16		200	60	265	295	750	8-M20
	250	68	310	335	900	12-M16		250	70	320	350	900	12-M20
	300	78	362	395	1120	12-M20		300	80	368	400	1120	12-M20
	350	78	412	445	1260	12-M20		350	90	428	460	1260	16-M20
	400	102	462	495	1450	16-M20		400	100	482	515	1450	16-M22
	450	114	518	550	1600	16-M20		450	120	532	565	1600	20-M22
	500	127	568	600	1800	16-M20		500	130	585	620	1800	20-M22
	600	154	670	705	2300	20-M22		600	140	685	725	2300	20-M27
	700	165	775	810	2500	24-M22		700	165	800	840	2500	24-M27
	800	190	880	920	2800	24-M27		800	190	898	950	2800	4-M30
900	203	980	1020	3100	24-M27	900	203	1005	1050	3100	28-M30		
1000	216	1080	1120	3400	28-M27	1000	216	1115	1160	3400	28-M30		
1200	254	1295	1340	3600	32-M30	1200	254	1325	1380	3600	32-M36		

注：如需其他未列出尺寸、正规尺寸图请与我们联系，谢谢！订货产品尺寸以我公司出具的正规图纸为准。

三、技术参数

产品名称：气动刀型闸阀

产品型号：PZ673X-10Q、PZ673H-16C、PZ673F-10、PZ673W-16P；

公称通径：DN50-2000mm；

公称压力：0.6-1.6Mpa（DN200 以下压力可到 2.5MPa）；

阀体材质：HT200、QT450-10、WCB、SS304、SS316 不锈钢等；

阀板材质：SS201、SS304、SS316、SS316L 不锈钢；

适用介质：纸浆、粉沫、颗粒物料、粉粒混合物、灰、污水、污泥、渣水混合物等。

气动方式：双作用、单作用（弹簧复位）

电磁阀：单控或双控电磁阀，有防爆型和普通型，（有 24V、220V 等电压供选择）

上海誉鹤阀业

四、壳体与密封检验参数

公称压力 (MPa)	壳体试验 (MPa)	密封试验 (MPa)	工作温度	适用介质
0.6	0.9	0.66	≤550℃	纸浆、污水、煤浆、灰、渣水混和物
1.0	1.5	1.1	≤550℃	纸浆、污水、煤浆、灰、渣水混和物
1.6	2.4	1.76	≤550℃	纸浆、污水、煤浆、灰、渣水混和物

五、主要零部件材质

阀体、阀盖	阀板	阀杆	密封面
不锈钢、碳钢、灰铸铁、球墨铸铁、高温钢	碳钢、201、304、316 不锈钢、高温钢	不锈钢、2Cr13	橡胶、四氟、不锈钢、硬质合金、聚氨酯