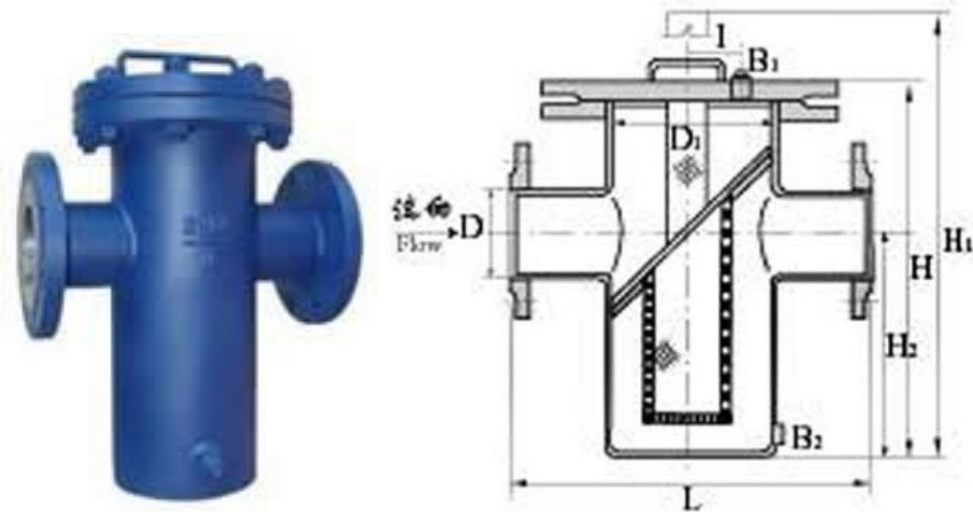


# 上海誉鹤阀业

## 法兰连接直筒篮式过滤器 说明书



### 一、GLL 蓝式过滤器（筒型过滤器） 概述

**GLL 蓝式过滤器**（筒型过滤器）是工业生产中不可缺少的管道附件，安装在管道上能滤除流体中的固体杂质，保证管线设备系统正常地运行，可使流体更加纯净，获得理想的工业产品；使用一段时间后打开上盖取出象提篮子式的过滤网，一经洗刷即可以恢复如新。因此，在石油、化工、制药、食品等行业中得到了广泛的应用，深受用户的青睐。

**蓝式过滤器**不同于 Y 型过滤器和 T 型过滤器。蓝式过滤器有直通和高低通孔两种，法兰尺寸有 HG20592 化工部、机械部、国标、API 标准。蓝式过滤器的过滤孔面积比通径管面积大于 2-3 倍，过滤精度比一般过滤器高。

**蓝式过滤器**用于水、油或其它液体管道上，过滤杂物，当流体进入有一定规格的滤网的滤筒后，其杂质被阻挡，而清洁的滤液则由过滤器出口排出，当需要清洗时，只要将可拆卸的滤桶取出，处理后重新装入即可，因此，使用维护极为方便。

**蓝式过滤器**目前已广泛应用于石油、化工等行业。若将其串连的安装泵的入口或系统管线的其他部位，则既可以延长泵和其他设备的使用寿命，又能保证整个系统的安全。

### 二、蓝式过滤器适用介质：

- 1、弱腐蚀性介质：水、氨、油品、烃类等；
- 2、腐蚀性介质：烧碱、纯碱、浓稀硫酸、碳酸、醋酸、酯酸等；
- 3、制冷低温介质：液甲烷、液氨、液氧及各种制冷剂；
- 4、食品类介质：啤酒、饮料、乳制品、粮浆等。

# 上海誉鹤阀业

### 三、蓝式过滤器技术参数:

- 1、公称通径: DN15—DN600;
- 2、公称压力: PN1.0—6.4Mpa;
- 3、壳体材质: WCB、304、304L、316、316L;
- 4、密封材料: 聚四氟乙烯、丁腈橡胶、耐油石棉胶;
- 5、工作温度: -80℃—+450℃。

### 四、GLL 蓝式过滤器 (筒型过滤器) 主要零件材料

壳体材质	铸铁、碳钢	不锈钢
滤框滤网材质	不锈钢	
密封件材质	耐油石棉、柔性石墨、聚四氟乙烯	
工作温度(℃)	-30~+380	-80~+450
公称压力(MPa)	0.6~6.4 (150Lb~300Lb)	
过滤精度 (目/in)	10-300	
连接方式	法兰、对焊	

### 五、GLL 蓝式过滤器 (筒型过滤器) 直通篮式过滤器外形尺寸 mm

公称直径 DN	主要尺寸					排放口“B”	参考重量 (kg)
	φ	L	H2	H	H1 (拆卸滤网距离)		
25	76	220	160	260	480	R1/2"	12
32	76	220	165	270	495		16
40	114	280	180	300	550		23
50	114	280	180	300	550		28
65	140	330	220	350	650		48
80	168	340	260	400	740		65
100	219	420	310	470	880	R3/4"	126
150	273	500	430	620	1175		248
200	325	560	530	780	1875		292
250	426	660	640	930	2170		415
300	478	750	840	1200	2690		596

注: 如需其他未列出尺寸、正规尺寸图请与我们联系, 谢谢! 订货产品尺寸以我公司出具的正规图纸为准。