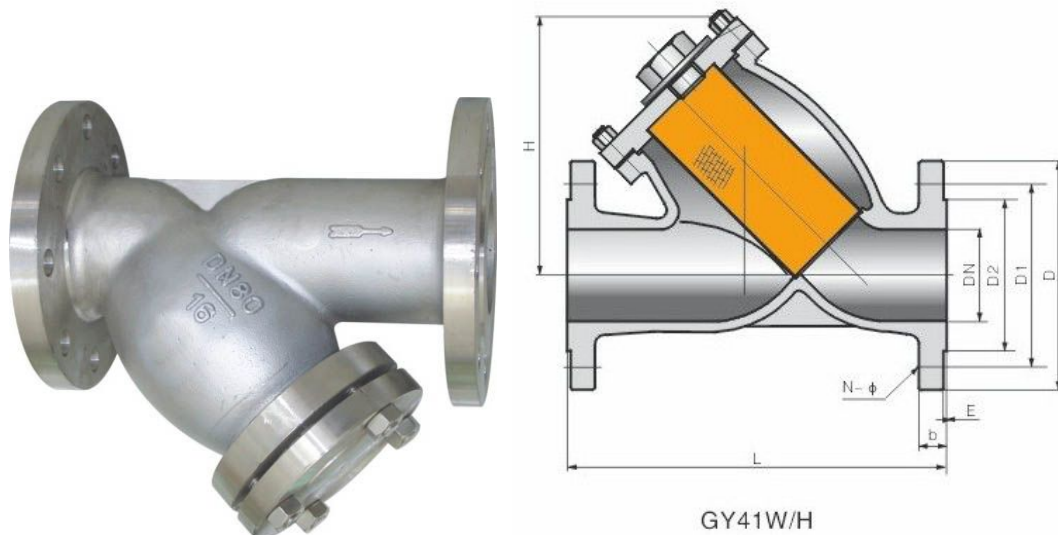


上海誉鹤阀业

法兰连接 Y 型过滤器 说明书



一、Y 型过滤器 概述

Y 型过滤器 GL43H-25C、GY41W-16P 是一种过滤设备，功能是过滤水管道、蒸汽管道、油管道内的各种杂质。Y 型过滤器材质有 HT200 灰铸铁、WCB 铸钢、SS304、SS316 不锈钢。其中不锈钢过滤器用于腐蚀性液体或气体，也用于水净化项目。

Y 型过滤器由壳体、排污盖、滤芯、滤网等组成，根据不同需要设置过滤网目数，一般通水网为 18~30 目，通气网为 40~100 目，通油网为 100~480 目。滤网目数可以按客户要求定制。

Y 型过滤器还可与伸缩节组成具有安装长度可调节的 Y 型拉杆伸缩过滤器。

二、Y 型过滤器执行标准

设计规范	结构长度	连接法兰	试验与检验	产品标识	供货规范
HG/T 21637	GB/T 12221	JB/T 79	JB/T 9092	GB/T 12220	JB/T 7928

上海誉鹤阀业

三、Y 型过滤器主要技术参数:

产品型号: GL43H-16C、GY41W-25P;
 公称通径: DN15-DN500;
 公称压力: PN1.0-PN4.0MPa;
 滤网精度: 10~300 目/in;
 连接形式: 法兰连接、对焊连接、螺纹连接;
 法兰标准: 化工行业标准 HG20592、机械部 JB/T 79;
 阀体材质: 铸铁、黄铜、碳钢、不锈钢;
 滤网材质: SUS304 不锈钢、316 不锈钢;
 适用介质: 水、油、气、污水、蒸汽、酸碱盐液体。

四、Y 型过滤器工作原理:

当水、气、油等流体进入过滤器后, 杂质被滤网阻挡, 过滤后的清洁流体从 Y 型过滤器出口流出, 再进入后续的阀门或设备。Y 型过滤器清洗方便, 只要将可拆卸的滤筒取出, 清洗完上面的杂质, 然后将洗干净的滤筒重新装入即可, 使用维护极为方便。

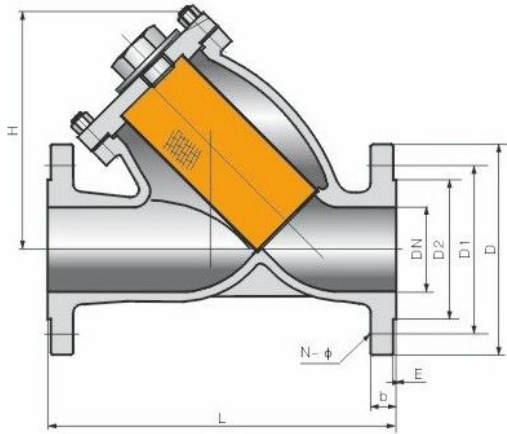
五、Y 型过滤器选型注意事项:

- 1、公称压力: 按照过滤管路可能出现的最高压力确定过滤器的压力等级。
- 2、公称通径: 通常过滤器的进出口通径不应小于相配套的泵的进口通径, 一般与进口管路口径一致。
- 3、滤网精度: 依据介质流程工艺要求而定, 各种规格丝网可拦截的颗粒杂质直径尺寸。
- 4、壳体材质: 过滤器的材质一般选择铸铁、碳钢或不锈钢材质, 应注意尽量与所连接的工艺管道材质相同。

六、Y 型过滤器参数表

壳体材质	黄铜	碳钢	不锈钢
公称通径	15~500mm		
滤框滤网材质	黄铜、不锈钢		
密封件材质	耐油石棉、丁腈橡胶、聚四氟乙烯		
工作温度 (°C)	-30~380	-80~425	-80~450
公称压力 (MPa)	1.6~10 (150Lb~600Lb)		
过滤精度 (目/in)	10~300		

上海誉鹤阀业



GY41W/H

七、Y 型过滤器 外形尺寸

DN	英寸	L	H	H1	拉杆伸缩过滤器	
					L	H
15	1/2	125	70	150		
20	3/4	145	70	150		
25	1	160	80	160		
32	1 1/4	180	90	180		
40	1 1/2	200	100	240		
50	2	220	130	250	300	130
65	2 1/2	260	165	350	350	165
80	3	280	195	390	400	195
100	4	320	230	450	450	230
125	5	350	300	520	500	300
150	6	380	335	580	550	335
200	8	495	420	690	650	420
250	10	595	500	800	775	500
300	12	640	580	950	900	580
350	14	700	640	1150		
400	16	800	700	1360		
450	18	850	790	1480		
500	20	900	875	1650		