

ICS 47.020.30
U 50



中华人民共和国国家标准

GB/T 12777—2008
代替 GB/T 12777—1999

金属波纹管膨胀节通用技术条件

General specification for metal bellows expansion joints

2008-08-04 发布

2009-02-01 实施

中华人民共和国国家质量监督检验检疫总局
中国国家标准化管理委员会 发布

目 次

前言	I
1 范围	1
2 规范性引用文件	1
3 术语和定义	1
4 分类和标记	3
5 要求	10
6 试验方法	14
7 检验规则	16
8 标志	17
9 包装、运输和贮存	17
附录 A (规范性附录) 圆形波纹管的设计	18
附录 B (资料性附录) 矩形波纹管的设计	35
附录 C (资料性附录) 结构件的设计	40

前 言

本标准参照美国膨胀节制造商协会(EJMA)标准(Standards of the Expansion Joint Manufacturers Association)2003年第8版、2005年补遗。

本标准代替 GB/T 12777—1999《金属波纹管膨胀节通用技术条件》。

本标准与 GB/T 12777—1999 相比,主要有下列变化:

- 增加了膨胀节工况分类、材料牌号、矩形波纹管的设计和制造要求、结构件的焊接结构要求和方形万向环的设计方法;
- 调整了波纹管管坯焊接接头和波纹管与端管连接焊接接头的无损检测要求、疲劳试验的试验循环次数要求和圆形波纹管设计公式;
- 取消了 7.3.2 抽样及 A.3.3 中的位移反力和位移反力矩。

本标准的附录 A 为规范性附录,附录 B 和附录 C 为资料性附录。

本标准由中国船舶工业集团公司提出。

本标准由全国船用机械标准化技术委员会管系附件分技术委员会归口。

本标准起草单位:中国船舶重工集团公司第七二五研究所、南京晨光航天应用技术股份有限公司、中国石化工程建设公司、中国船舶工业综合技术经济研究院、沪东中华造船(集团)有限公司。

本标准主要起草人:段玫、钟玉平、张道伟、姜雪桦、陈立苏、冯清晓、罗发元、贺慧琼。

本标准所代替标准的历次版本发布情况为:

- GB/T 12777—1991、GB/T 12777—1999。

金属波纹管膨胀节通用技术条件

1 范围

本标准规定了金属波纹管膨胀节(以下简称膨胀节)的术语和定义、分类和标记、要求、试验方法、检验规则、标志及包装、运输和贮存。

本标准适用于安装在管道中其挠性元件为金属波纹管的膨胀节的设计、制造和检验。

2 规范性引用文件

下列文件中的条款通过本标准的引用而成为本标准的条款。凡是注日期的引用文件,其随后所有的修改单(不包括勘误的内容)或修订版均不适用于本标准,然而,鼓励根据本标准达成协议的各方研究是否可使用这些文件的最新版本。凡是不注日期的引用文件,其最新版本适用于本标准。

- GB 150—1998 钢制压力容器
- GB/T 710—1991 优质碳素结构钢热轧薄钢板和钢带
- GB/T 912—1989 碳素结构钢和低合金结构钢热轧薄钢板及钢带
- GB/T 985.1—2008 气焊、焊条电弧焊、气体保护焊和高能束焊的推荐坡口(ISO 9692-1:2003, MOD)
- GB/T 1800.3—1998 极限与配合 基础 第3部分:标准公差和基本偏差数值表(eqv ISO 286-1:1988)
- GB/T 1800.4—1999 极限与配合 标准公差等级和孔、轴的极限偏差表(eqv ISO 286-2:1988)
- GB/T 3280—2007 不锈钢冷轧钢板和钢带
- GB/T 4171—2000 高耐候结构钢
- GB/T 4237—2007 不锈钢热轧钢板和钢带
- GB/T 8163—1999 输送流体用无缝钢管(neq ISO 559:1991)
- GB/T 9711.1—1997 石油天然气工业 输送钢管交货技术条件 第1部分:A级钢管(eqv ISO 3183-1:1996)
- GB/T 14976—2002 流体输送用不锈钢无缝钢管
- GB 16749—1997 压力容器波形膨胀节
- GB 50235—1997 工业金属管道工程施工及验收规范
- JB/T 4711—2003 压力容器油漆、包装和运输
- JB/T 4730.2—2005 承压设备无损检测 第2部分:射线检测
- JB/T 4730.5—2005 承压设备无损检测 第5部分:渗透检测
- YB/T 5354—2006 耐蚀合金冷轧薄板
- ASME SB 168—2004 镍-铬-铁合金(UNS NO6600, NO6601, NO6603, NO6690, NO6693, NO6025, NO6045)和镍-铬-铁-钼合金(UNS NO6617)板材、薄板和钢带
- ASME SB 409—2004 镍-铁-铬合金板材、薄板和钢带
- ASME SB 424—2004 镍-铁-铬-钼-铜合金(UNS NO8825 和 UNS NO8221)板材、薄板和钢带
- ASME SB 443—2004 镍-铬-钼-铌合金(UNS NO6625)和镍-铬-钼-硅合金(UNS NO6219)板材、薄板和钢带

3 术语和定义

下列术语和定义适用于本标准。

3.1

波纹管膨胀节 bellows expansion joints

由一个或几个波纹管及结构件组成,用来吸收由于热胀冷缩等原因引起的管道和(或)设备尺寸变化的装置。

3.2

圆形波纹管 circular bellows

膨胀节中由一个或多个波纹及端部直边段组成的圆形挠性元件。

3.3

矩形波纹管 rectangular bellows

膨胀节中由一个或多个波纹及端部直边段组成的矩形挠性元件。

3.4

单式轴向型膨胀节 single axial expansion joint

由一个波纹管及结构件组成,主要用于吸收轴向位移而不能承受波纹管压力推力的膨胀节。

3.5

单式铰链型膨胀节 single hinged expansion joint

由一个波纹管及销轴、铰链板和立板等结构件组成,只能吸收一个平面内的角位移并能承受波纹管压力推力的膨胀节。

3.6

单式万向铰链型膨胀节 single gimbal expansion joint

由一个波纹管及销轴、铰链板、万向环和立板等结构件组成,能吸收任一平面内的角位移并能承受波纹管压力推力的膨胀节。

3.7

复式自由型膨胀节 double untied expansion joint

由中间管所连接的两个波纹管及结构件组成,主要用于吸收轴向与横向组合位移而不能承受波纹管压力推力的膨胀节。

3.8

复式拉杆型膨胀节 double tied expansion joint

由中间管所连接的两个波纹管及拉杆、端板和球面与锥面垫圈等结构件组成,能吸收任一平面内的横向位移并能承受波纹管压力推力的膨胀节。

3.9

复式铰链型膨胀节 double hinged expansion joint

由中间管所连接的两个波纹管及销轴、铰链板和立板等结构件组成,只能吸收一个平面内的横向位移并能承受波纹管压力推力的膨胀节。

3.10

复式万向铰链型膨胀节 double gimbal expansion joint

由中间管所连接的两个波纹管及十字销轴、铰链板和立板等结构件组成,能吸收任一平面内的横向位移并能承受波纹管压力推力的膨胀节。

3.11

弯管压力平衡型膨胀节 bend pressure balanced expansion joint

由一个工作波纹管或中间管所连接的两个工作波纹管和一个平衡波纹管及弯头或三通、封头、拉杆、端板和球面与锥面垫圈等结构件组成,主要用于吸收轴向与横向组合位移并能平衡波纹管压力推力的膨胀节。

3.12

直管压力平衡型膨胀节 straight pressure balanced expansion joint

由位于两端的两个工作波纹管 and 位于中间的一个平衡波纹管及拉杆和端板等结构件组成,主要用于吸收轴向位移并能平衡波纹管压力推力的膨胀节。

3.13

旁通直管压力平衡型膨胀节 bypass straight pressure balanced expansion joint

由两个相同的波纹管及端环、封头、外管等结构件组成,主要用于吸收轴向位移并能平衡波纹管压力推力的膨胀节。

3.14

外压轴向型膨胀节 externally pressurized axial expansion joint

由承受外压的波纹管及外管和端环等结构件组成,只用于吸收轴向位移而不能承受波纹管压力推力的膨胀节。

3.15

加强环 reinforcing rings

U形波纹管中用来增强波纹管耐压能力的圆形或圆环形截面部件。

3.16

均衡环 equalizing rings

U形波纹管中用来增强波谷和波侧壁耐压能力并使各波纹压缩位移均匀的“T”形截面部件。

3.17

加强套环 reinforcing collars

波纹管中用来增强端部直边段耐内压能力的圆环形零件。

3.18

导流筒 sleeves

用于保持介质流动平稳和减小波纹管内壁与介质摩擦的衬筒。

3.19

成型态 as-formed condition

波纹管成形后未经固溶或退火处理、有冷作硬化的状态。

3.20

热处理态 heat-treated condition

波纹管成形后经固溶或退火处理、无冷作硬化的状态。

4 分类和标记

4.1 分类

4.1.1 膨胀节工况分类

膨胀节按工况分为三种类型,见表1。

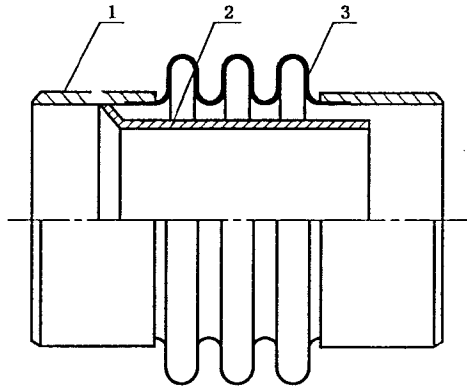
表1 膨胀节工况分类

膨胀节类型	设计压力 p /MPa	设计温度 T /°C	工作介质
A	$p \leq 0.1$	≤ 150	非可燃、非有毒、非易爆
B	$0.1 < p \leq 1.6$	≤ 350	非可燃、非有毒、非易爆气体
	$0.1 < p \leq 2.5$	≤ 150	非可燃、非有毒、非易爆液体
C	所有	所有	可燃、有毒、易爆
	$p > 1.6$	> 350	非可燃、非有毒、非易爆气体
	$p > 2.5$	> 150	非可燃、非有毒、非易爆液体

4.1.2 膨胀节型式分类

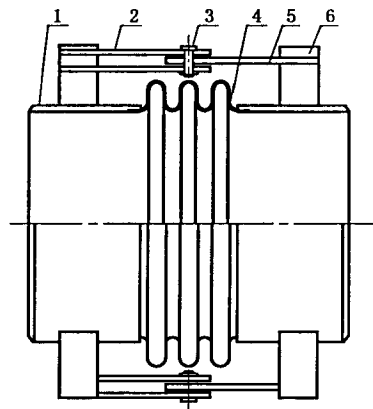
膨胀节按结构型式分为 11 种型式：

- a) DZ——单式轴向型膨胀节, 见图 1;
- b) DJ——单式铰链型膨胀节, 见图 2;
- c) DW——单式万向铰链型膨胀节, 见图 3;
- d) FZ——复式自由型膨胀节, 见图 4;
- e) FL——复式拉杆型膨胀节, 见图 5;
- f) FJ——复式铰链型膨胀节, 见图 6;
- g) FW——复式万向铰链型膨胀节, 见图 7;
- h) WP——弯管压力平衡型膨胀节, 见图 8;
- i) ZP——直管压力平衡型膨胀节, 见图 9;
- j) PP——旁通直管压力平衡型膨胀节, 见图 10;
- k) WZ——外压轴向型膨胀节, 见图 11。



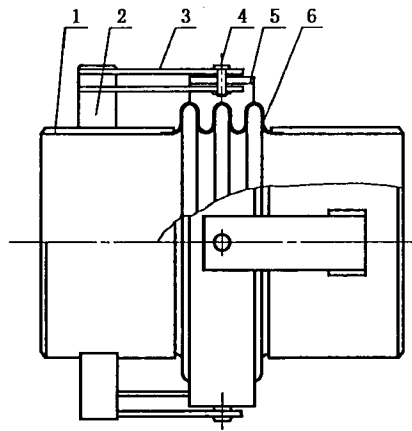
- 1——端管;
- 2——导流筒;
- 3——波纹管。

图 1 单式轴向型膨胀节



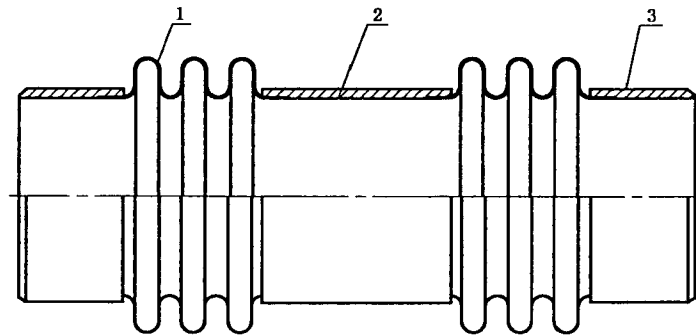
- 1——端管;
- 2——副铰链板;
- 3——销轴;
- 4——波纹管;
- 5——主铰链板;
- 6——立板。

图 2 单式铰链型膨胀节



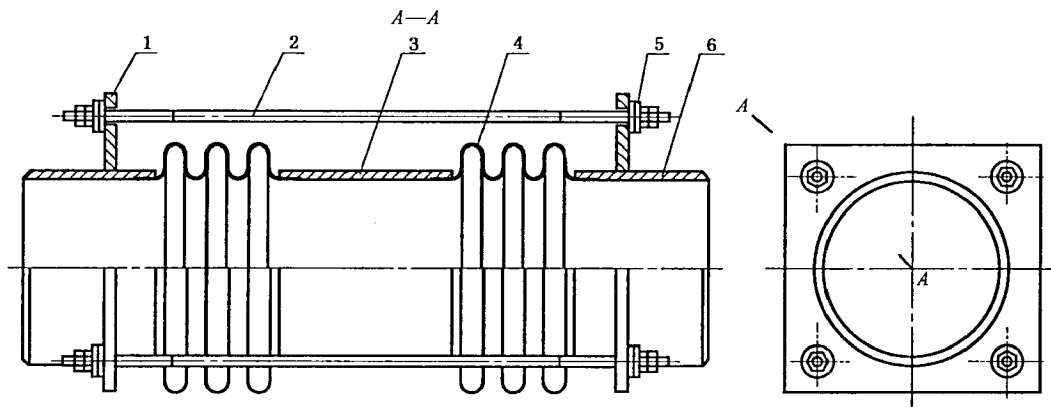
- 1—端管；
- 2—立板；
- 3—铰链板；
- 4—销轴；
- 5—万向环；
- 6—波纹管。

图 3 单式万向铰链型膨胀节



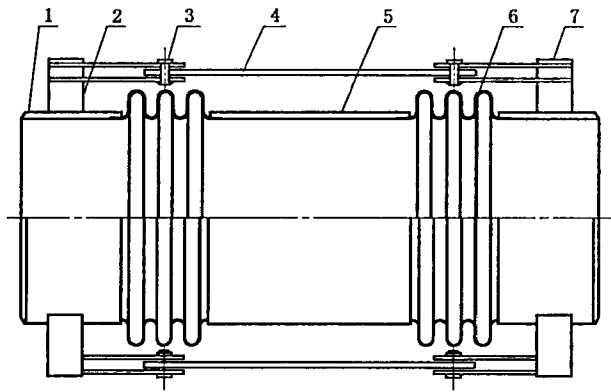
- 1—波纹管；
- 2—中间管；
- 3—端管。

图 4 复式自由型膨胀节



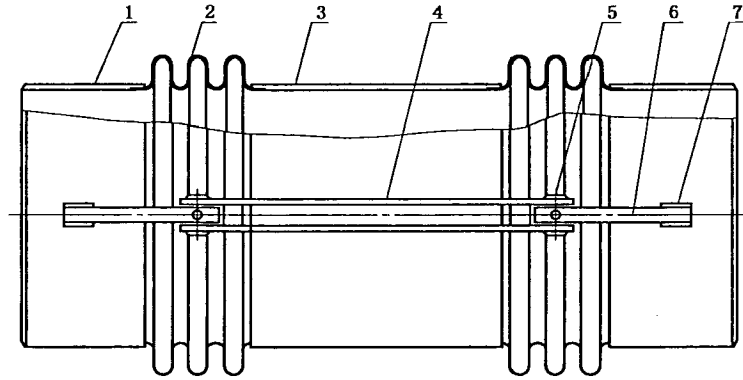
- 1——端板；
- 2——拉杆；
- 3——中间管；
- 4——波纹管；
- 5——球面、锥面垫圈；
- 6——端管。

图 5 复式拉杆型膨胀节



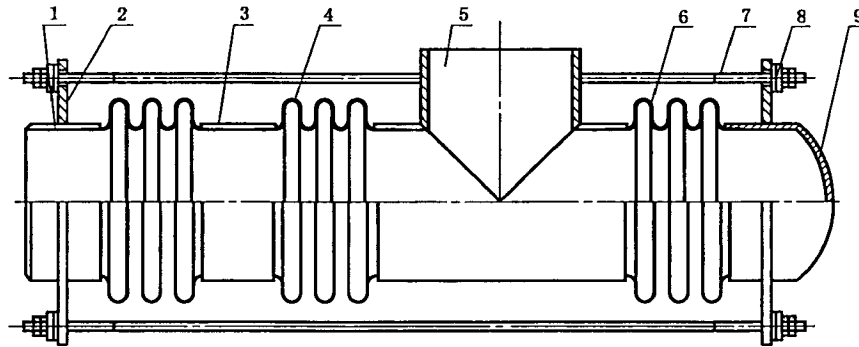
- 1——端管；
- 2——立板；
- 3——销轴；
- 4——主铰链板；
- 5——中间管；
- 6——波纹管；
- 7——副铰链板。

图 6 复式铰链型膨胀节



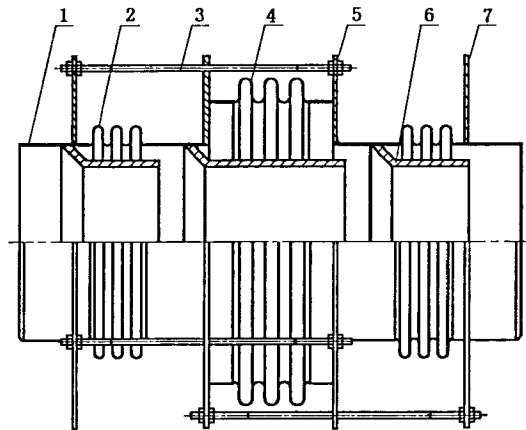
- 1—端管；
- 2—波纹管；
- 3—中间管；
- 4—主铰链板；
- 5—十字销轴；
- 6—副铰链板；
- 7—立板。

图 7 复式万向铰链型膨胀节



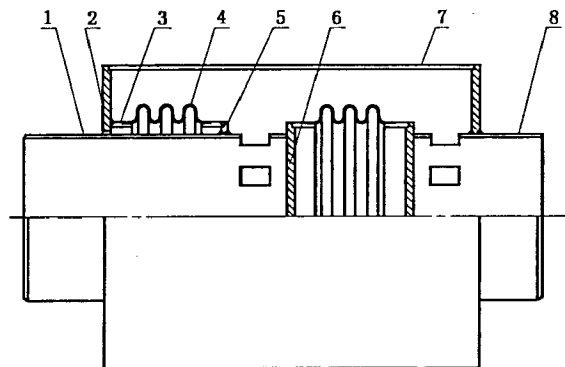
- 1—端管；
- 2—端板；
- 3—中间管；
- 4—工作波纹管；
- 5—三通；
- 6—平衡波纹管；
- 7—拉杆；
- 8—球面、锥面垫圈；
- 9—封头。

图 8 弯管压力平衡型膨胀节



- 1——端管；
- 2——工作波纹管；
- 3——拉杆；
- 4——平衡波纹管；
- 5——端板(1)；
- 6——导流筒；
- 7——端板(2)。

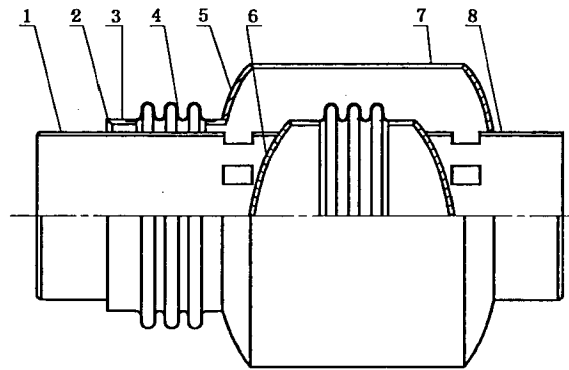
图 9 直管压力平衡型膨胀节



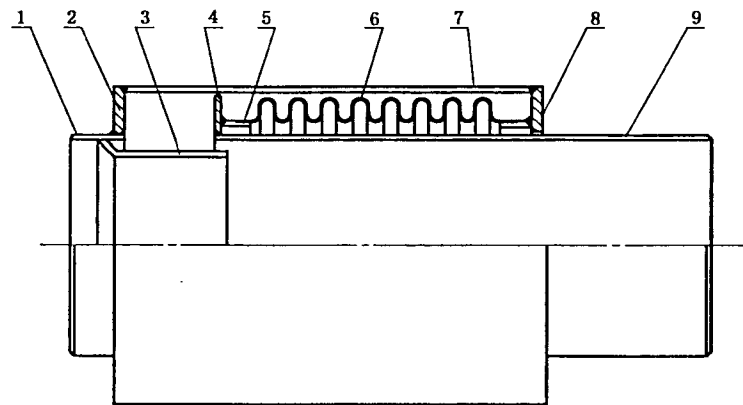
a) 全外压

- 1——端管(1)；
- 2——端环；
- 3——接管；
- 4——波纹管；
- 5——支撑环；
- 6——封头；
- 7——外管；
- 8——端管(2)。

图 10 旁通直管压力平衡型膨胀节



b) 内外压组合
图 10 (续)



- 1——进口端管；
- 2——进口端环；
- 3——导流筒；
- 4——限位环；
- 5——端接管；
- 6——波纹管；
- 7——外管；
- 8——出口端环；
- 9——出口端管。

图 11 外压轴向型膨胀节

4.1.3 波纹管型式分类

膨胀节中波纹管型式及代号见表 2。

表 2 波纹管型式及代号

波纹管型式	代 号
无加强 U 形	U
加强 U 形	J
Ω 形	O

4.1.4 端部连接型式分类

膨胀节端部与管道或设备的连接型式及代号见表 3。

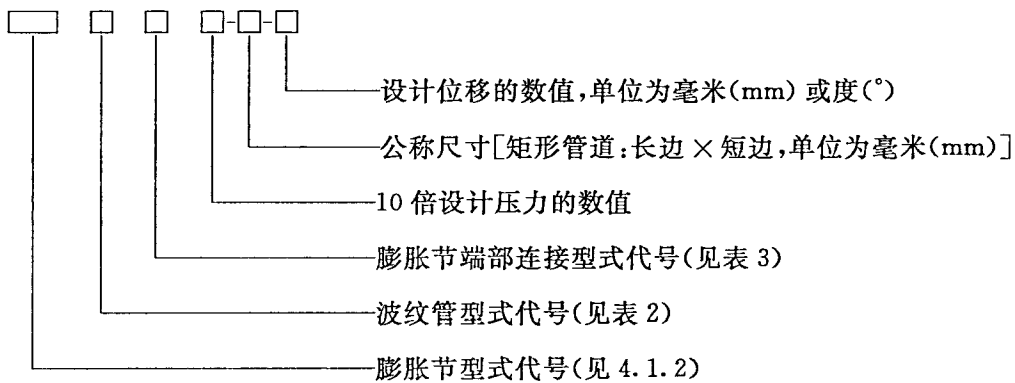
表 3 膨胀节端部连接型式及代号

膨胀节端部连接型式	代 号
焊接	H
法兰	F

4.2 标记

4.2.1 型号表示方法

膨胀节型号表示方法如下：



注：对于复式自由型膨胀节(代号 FZ)和弯管压力平衡型膨胀节(代号 WP)，设计位移分别表示设计轴向位移和设计横向位移，设计轴向位移在前，设计横向位移在后，两个设计位移之间用“/”号连接。

4.2.2 标记示例

设计压力为 1.6 MPa，公称尺寸为 1 000 mm，设计轴向位移为 205 mm，端部连接为焊接型式，波纹管为无加强 U 形的外压轴向型膨胀节，标记为：

膨胀节 GB/T 12777—2008 WZUH 16-1000-205

设计压力为 6.0 MPa，公称尺寸为 800 mm，设计轴向位移为 35 mm，设计横向位移为 10 mm，端部连接为法兰型式，波纹管为 Ω 形的弯管压力平衡型膨胀节，标记为：

膨胀节 GB/T 12777—2008 WPOF 60-800-35/10

设计压力为 0.1 MPa，矩形管道尺寸为 600 mm×900 mm，设计轴向位移为 20 mm，端部连接为法兰型式，波纹管为无加强 U 形的单式轴向型膨胀节，标记为：

膨胀节 GB/T 12777—2008 DZUF 1-600×900-20

5 要求

5.1 材料

5.1.1 波纹管

波纹管用材料应按工作介质、外部环境和工作温度等工作条件选用。常用波纹管材料见表 4。

5.1.2 受压筒节

膨胀节中端管、法兰等受压件用材料，应与安装膨胀节的管道中的管子材料相同或优于管子材料。

5.1.3 受力件

膨胀节中拉杆、铰链板、万向环、销轴及其连接附件等承受波纹管压力推力的受力件用材料应按其工作条件选用。

表 4 常用波纹管材料

序号	零件名称	材料牌号		标准号		材料交货状态	
		中国	美国	中国	美国		
1	波纹管	06Cr18Ni11Ti	S32100	GB/T 3280—2007 GB/T 4237—2007	ASME SA 240—2004	固熔	
2		06Cr17Ni12Mo2	S31600				
3		06Cr19Ni10	S30400				
4		022Cr19Ni10	S30403				
5		022Cr17Ni12Mo2	S31603				
6		NS111	N08800	YB/T 5354—2006	ASME SA 240—2004	退火	
7		NS112	N08810		ASME SB 424—2004		
8		NS142	N08825		ASME SB 168—2004		
9		NS312	N06600		ASME SB 443—2004		
10		NS336	N06625 I		ASME SB 443—2004		固熔
			N06625 II				
11		Q235B	—	GB/T 912—1989	—	热轧	
12		20	—	GB/T 710—1991			
13	09CuPCrNi-A	—	GB/T 4171—2000				

5.2 设计

5.2.1 波纹管

5.2.1.1 圆形波纹管的设计见附录 A。

5.2.1.2 矩形波纹管的设计参见附录 B。

5.2.2 结构件

受力结构件的焊接接头按等强度原则进行设计,膨胀节中受压及受力等结构件的设计参见附录 C。

5.2.3 导流筒

5.2.3.1 膨胀节导流筒的设计见附录 A 中 A.5。

5.2.3.2 当膨胀节工作介质温度高于波纹管材料的允许使用温度上限时,宜在导流筒与波纹管之间的环形空间内填充与工作介质温度相适应的隔热材料,隔热材料应与导流筒或端管可靠固定。

5.2.3.3 当膨胀节工作介质含有粉尘时,应在导流筒开口处设置防尘装置,防尘装置应与导流筒或端管可靠固定。

5.2.3.4 当膨胀节工作介质为液体或蒸汽且向上流动时,导流筒应设排液孔。

5.2.4 装运件

膨胀节应设置装运件,使膨胀节在运输和安装期间保持正确的长度。膨胀节安装后进行系统压力试验前应将装运件拆除或松开。

5.3 制造

5.3.1 圆形波纹管

5.3.1.1 圆形波纹管管坯只允许有纵向焊接接头,不允许有环向焊接接头。

5.3.1.2 管坯纵向焊接接头条数见表 5,各相邻纵向焊接接头间距不应小于 250 mm。

表 5 管坯纵向焊接接头条数

管坯外径/mm	焊接接头条数	管坯外径/mm	焊接接头条数
≤250	1	>1 800~2 400	≤8
>250~600	≤2	>2 400~3 000	≤10
>600~1 200	≤4	>3 000~4 000	≤13
>1 200~1 800	≤6	>4 000~5 000	≤17

5.3.1.3 多层波纹管套合时各层管坯间纵向焊接接头位置应沿圆周方向均匀错开。各层管坯间不应有水、油、泥土等污物。多层波纹管直边段端口应采用氩弧焊或滚焊封边,使端口各层熔为整体。

5.3.1.4 若需对波纹管进行热处理,应按有关材料标准规定的热处理工艺要求进行。

5.3.2 矩形波纹管

所有接长、接角、接波的对接焊接接头都应采用手工氩弧焊方法施焊,焊接接头背面应通氩气保护。

5.3.3 受压筒节

5.3.3.1 公称尺寸不大于 350 mm 的圆形膨胀节,其受压筒节宜用无缝钢管制造。无缝钢管应符合 GB/T 8163—1999、GB/T 14976—2002 等标准的要求。

5.3.3.2 公称尺寸不小于 400 mm 的圆形膨胀节,其受压筒节宜用钢板卷筒焊接制造,也可用符合 GB/T 9711.1—1997 要求的钢管制造。

5.4 外观

5.4.1 圆形波纹管

5.4.1.1 管坯纵向焊接接头表面应无裂纹、气孔、咬边和对接错边,凹坑、下塌和余高均不应大于壁厚的 10%。焊接接头表面应呈银白色或金黄色,亦可呈浅蓝色。

5.4.1.2 波纹管表面不允许有裂纹、焊接飞溅物及大于板厚下偏差的划痕和凹坑等缺陷。不大于板厚下偏差的划痕和凹坑应修磨使其圆滑过渡。

5.4.1.3 加强环或均衡环表面应光滑。

5.4.1.4 波纹管处于自由状态下,加强环或均衡环表面应与波纹管波谷外壁紧密贴合。

5.4.2 矩形波纹管

5.4.2.1 所有对接焊接接头表面应无裂纹、气孔、咬边、凹坑、下塌。焊接接头表面应呈银白色或金黄色,亦可呈浅蓝色。

5.4.2.2 波纹管表面应符合 5.4.1.2 的要求。

5.4.3 受压筒节

焊接接头表面应无裂纹、气孔、弧坑和焊接飞溅物。

5.4.4 膨胀节

5.4.4.1 波纹管与受压筒节的连接焊接接头表面应无裂纹、气孔、夹渣、焊接飞溅物、咬边和凹坑,余高应不大于波纹管壁厚,且不大于 1.5 mm。

5.4.4.2 不锈钢和耐蚀合金波纹管及所有不锈钢结构件表面不应涂漆。所有碳钢结构件外表面应涂防锈底漆,但距端管焊接坡口 50 mm 范围内不应涂漆。法兰密封面、销轴表面、球面垫圈与锥面垫圈配合面应涂防锈油脂。

5.5 焊接接头

5.5.1 圆形波纹管

5.5.1.1 波纹管成形之前,对于 A 类膨胀节,可不进行无损检测;对于 B 类膨胀节,应对每个波纹管接触工作介质的管坯焊接接头进行渗透检测或射线检测;对于 C 类膨胀节,应对所有管坯焊接接头进行 100% 渗透检测或射线检测。

5.5.1.2 渗透检测法只适用于管坯厚度不大于 2 mm 的单道焊接接头。渗透检测时不应存在下列显示:

- a) 所有的裂纹等线状显示；
- b) 四个或四个以上边距小于 1.5 mm 的成行密集圆形显示；
- c) 任一 150 mm 焊接接头长度内五个以上直径大于 1/2 管坯壁厚的随机散布圆形显示。

5.5.1.3 管坯壁厚小于 2 mm 时,射线检测合格等级应为 GB 16749—1997 中附录 B 规定的合格级。管坯厚度不小于 2 mm 时,射线检测合格等级应不低于 JB/T 4730.2—2005 规定的 II 级。

5.5.2 矩形波纹管

所有对接焊接接头的内、外表面均应进行 100% 渗透检测,检测结果应符合 5.5.1.2 的要求。

5.5.3 受压筒节

圆形受压筒节纵向焊接接头和环向焊接接头一般应进行局部射线检测。检测长度不应小于各条焊接接头长度的 20%,且不小于 250 mm,并应包含每一相交的焊接接头。合格等级应不低于 JB/T 4730.2—2005 规定的 III 级。

5.5.4 膨胀节

波纹管与受压筒节连接环向焊接接头应进行 100% 渗透检测,检测结果应符合 5.5.1.2 的要求。

5.6 尺寸

5.6.1 圆形波纹管

5.6.1.1 U 形波纹管波高、波距、波纹长度的标准公差等级应为 GB/T 1800.3—1998 表 1 中 IT18 级,其偏差为 $\pm IT18/2$ 。

5.6.1.2 波纹管直边段外径的极限偏差等级,采用波纹管外套连接型式时,应为 GB/T 1800.4—1999 表 6 中的 H12 级;采用波纹管插连接型式时,应为 GB/T 1800.4—1999 表 22 中的 h12 级。

5.6.1.3 U 形波纹管波峰、波谷曲率半径的极限偏差应为 $\pm 15\%$ 的波纹名义曲率半径,波峰、波谷与波侧壁间应圆滑过渡。

5.6.1.4 Ω 形波纹管波纹平均半径的极限偏差应为 $\pm 15\%$ 的波纹名义曲率半径,圆度公差应为 $\pm 15\%$ 的波纹名义平均半径。

5.6.1.5 波纹管两端面对波纹管轴线的垂直度公差应为 1% 的波纹管公称尺寸,且不大于 3 mm。公称尺寸不大于 200 mm 的波纹管,波纹管两端面轴线对波纹管轴线的同轴度公差应为 $\phi 2$ mm;公称尺寸大于 200 mm 的波纹管,波纹管两端面轴线对波纹管轴线的同轴度公差应为 1% 的波纹管公称尺寸,且不超出 $\phi 5$ mm。

5.6.2 矩形波纹管

5.6.2.1 波纹管波高、波距、波纹长度的要求按 5.6.1.1 的规定。

5.6.2.2 波纹管边长和对角线的标准公差等级应为 GB/T 1800.3—1998 表 1 中的 IT17 级,其允许偏差为 $\pm IT17/2$,且不大于 8 mm。

5.6.3 受压筒节

5.6.3.1 卷制的圆形受压筒节尺寸应符合 GB 50235—1997 中 4.3 的要求。

5.6.3.2 圆形受压筒节的焊接连接端对接焊接坡口见图 12。筒节壁厚大于相管子壁厚时,应按 GB/T 985.1—2008 中 10.2.4.3 的要求削薄。

单位为毫米

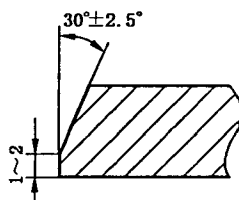


图 12 端管焊接连接端对接型焊接接头坡口

5.6.3.3 矩形受压筒节边长和对角线的标准公差等级应符合 5.6.2.2 的要求。

5.6.4 膨胀节

膨胀节外连接端面间尺寸的极限偏差见表 6。

表 6 膨胀节外连接端面间尺寸的极限偏差

单位为毫米

膨胀节外连接端面间尺寸	极 限 偏 差
≤900	±3
>900~3 600	±6
>3 600	±9

5.7 耐压性能

膨胀节应有符合要求的耐压性能。膨胀节在规定的压力下应无渗漏,结构件应无明显变形,波纹管应无失稳现象。对于无加强 U 形波纹管,试验压力下的波距与加压前的波距相比最大变化率大于 15%,对于加强 U 形波纹管和 Ω 形波纹管,试验压力下的波距与加压前的波距相比最大变化率大于 20%,即认为波纹管已失稳。

5.8 密封性能

用于可燃流体介质、有毒流体介质、真空度高于 0.085 MPa 的膨胀节在设计压力下应无泄漏。A 类膨胀节和设计压力不大于 0.25 MPa 的 B 类膨胀节,经煤油浸润,焊接接头应无渗漏现象。

5.9 疲劳性能

波纹管应有符合要求的疲劳性能。圆形波纹管试验循环次数应大于设计疲劳寿命的 2 倍。矩形波纹管试验循环次数应大于设计疲劳寿命。波纹管在规定的试验位移循环次数内应无泄漏。试验介质为水时,波纹管应无漏水的现象;试验介质为气体时,皂泡检查波纹管表面应无漏气现象。

6 试验方法

6.1 材料

用检查材料牌号和质量证明书的方法进行材料检验,结果应符合 5.1 的要求。

6.2 外观

目视或用适当倍数的放大镜进行外观检查。不进行无损检测的圆形波纹管管坯纵向焊接接头应用 5 倍以上放大镜进行外观检查,检查结果应符合 5.4 的要求。

6.3 焊接接头检测

6.3.1 圆形波纹管管坯纵向焊接接头的渗透检测按 JB/T 4730.5—2005 规定的方法进行,结果应符合 5.5.1.2 的要求。

6.3.2 圆形膨胀节中波纹管管坯纵向焊接接头射线检测按 JB/T 4730.2—2005 或 GB 16749—1997 中附录 B 规定的方法进行,结果应符合 5.5.1.3 的要求。

6.3.3 矩形波纹管的对接焊接接头的渗透检测按 JB/T 4730.5—2005 规定的方法进行,结果应符合 5.5.2 的要求。

6.3.4 受压筒节焊接接头的射线检测按 JB/T 4730.2—2005 规定的方法进行,结果应符合 5.5.3 的要求。

6.3.5 波纹管与受压筒节连接环向焊接接头的渗透检测按 JB/T 4730.5—2005 规定的方法,结果应符合 5.5.4 的要求。

6.4 尺寸及公差

膨胀节的尺寸及公差用精度符合公差要求的量具进行检查,结果应符合 5.6 的要求。

6.5 耐压性能

6.5.1 膨胀节的耐压性能应通过压力试验进行检验。一般应进行水压试验,在不适于进行水压试验的场合应进行气压试验,进行气压试验时须采取有效的安全措施。A 类膨胀节和设计压力不大于

0.25 MPa的 B 类膨胀节,可不进行耐压性试验。

6.5.2 试验时试验装置应保证膨胀节两端固定和有效密封,波纹管处于直线状态。

6.5.3 水压试验后应将水渍清除干净。当无法达到这一要求时,应控制试验用水的氯离子含量不超过 25 mg/L。气压试验介质应为干燥洁净的压缩空气或惰性气体。

6.5.4 内压膨胀节的水压试验压力应按公式(1)和公式(2)计算,取其中的较小值。

$$p_t = 1.5p[\sigma]_b/[\sigma]_b^t \quad \dots\dots\dots(1)$$

$$p_t = 1.5p_{sc}E_b/E_b^t \quad \dots\dots\dots(2)$$

内压膨胀节的气压试验压力应按公式(3)和公式(4)计算,取其中的较小值。

$$p_t = 1.1p[\sigma]_b/[\sigma]_b^t \quad \dots\dots\dots(3)$$

$$p_t = 1.1p_{sc}E_b/E_b^t \quad \dots\dots\dots(4)$$

式中:

p_t ——试验压力的数值,单位为兆帕(MPa);

p ——设计压力的数值,单位为兆帕(MPa);

$[\sigma]_b$ ——室温下的波纹管材料的许用应力的数值,单位为兆帕(MPa);

$[\sigma]_b^t$ ——设计温度下波纹管材料的许用应力的数值,单位为兆帕(MPa);

p_{sc} ——波纹管两端固支时柱失稳的极限设计内压的数值,单位为兆帕(MPa);

E_b ——波纹管材料室温下的弹性模量的数值,单位为兆帕(MPa);

E_b^t ——波纹管材料设计温度下的弹性模量的数值,单位为兆帕(MPa)。

6.5.5 外压膨胀节的水压试验压力按公式(1)计算,气压试验压力按公式(3)计算。

6.5.6 耐压性能试验应用两个量程相同的压力表。压力表的量程为试验压力的 2 倍左右,但不应低于 1.5 倍和高于 4 倍的试验压力。

6.5.7 用于真空条件的膨胀节的耐压性能试验可用内压试验代替,试验压力应为 1.5 倍设计压差(压差值等于大气压值减真空度值)。

6.5.8 试验时应缓慢升压,达到规定试验压力后持压至少 10 min。

6.5.9 试验压力下目视检查膨胀节,结果应符合 5.7 的要求。

6.5.10 型式检验时应测量波纹管的最大波距变化率。

6.6 密封性

6.6.1 气密性

6.6.1.1 试验时试验装置应保证膨胀节两端固定和有效密封,波纹管以其自由长度处于直线状态。

6.6.1.2 试验介质应为干燥洁净的压缩空气或惰性气体。

6.6.1.3 气密性试验压力等于设计压力。

6.6.1.4 试验时应缓慢升压,达到规定试验压力后持压至少 10 min。

6.6.1.5 可以用皂泡法对焊接接头检漏,小直径膨胀节可以浸入水槽内检漏,结果应符合 5.8 的要求。

6.6.2 煤油渗漏

将焊接接头能够检查到的一面清理干净,涂以白粉浆,晾干后在焊接接头另一面涂以煤油,使表面得到足够的浸润,经至少 30 min 后检查白粉上有无油渍。结果应符合 5.8 的要求。

6.7 疲劳试验

6.7.1 试验应在专用的疲劳试验装置上进行,疲劳试验装置应保证能约束波纹管压力推力与位移反力,并能保证施加的轴向循环位移与波纹管轴线同轴。

6.7.2 试验波纹管应为所有其他型式检验项目合格的波纹管,波数不少于三个。试件中其他部件的结构可根据试验装置设计,以符合试验要求。

6.7.3 试验介质可为自来水、压缩空气、惰性气体和油等。

- 6.7.4 对于波纹管设计温度低于材料蠕变温度的膨胀节,试验温度为室温。
- 6.7.5 试验压力等于设计压力,试验时压力波动值不大于试验压力的±10%。
- 6.7.6 试验循环位移应为轴向位移,试验循环位移范围应等于设计轴向位移量或设计相当轴向位移量。试验循环速率应以使位移在各波纹中均匀分配所需时间确定,且应小于 25 mm/s。
- 6.7.7 达到 5.9 规定的试验循环次数后,目视检查波纹管表面,结果应符合 5.9 的要求。

7 检验规则

7.1 检验分类

本标准规定的检验分类如下:

- a) 型式检验;
- b) 出厂检验。

7.2 型式检验

7.2.1 检验时机

膨胀节在下述情况之一时,应进行型式检验:

- a) 产品定型、老产品转厂生产;
- b) 产品停产超过一年后复产;
- c) 正式生产后产品结构、材料或工艺有重大改变,足以影响产品性能;
- d) 合同中有规定;
- e) 国家质量监督机构提出要求。

7.2.2 检验项目和顺序

膨胀节型式检验项目和顺序见表 7。

表 7 膨胀节检验项目和顺序

序号	检验项目名称		型式检验		出厂检验		试验方法的章条号
			检验项目	要求的章条号	检验项目	要求的章条号	
1	材料		●	5.1	●	5.1	6.1
2	外观		●	5.4	●	5.4	6.2
	焊接接头检测		●	5.5	●	5.5	6.3
3	尺寸		●	5.6	●	5.6.1.1、 5.6.1.5、 5.6.2、5.6.3、 5.6.4	6.4
4	耐压性能		●	5.7	●	5.7	6.5
5	密封性能	气密性	●	5.8	●	5.8	6.6.1
6		煤油渗漏	●		●		6.6.2
7	疲劳性能		●	5.9	—	—	6.7

注: ●为检验项目;—为不检项目。

7.2.3 检验样品数量

膨胀节的型式试验样品数量为一件。

7.2.4 判定规则

膨胀节检验样品全部检验项目符合要求,判为型式检验合格。若材料、耐压性能中波纹管出现失稳现象、疲劳性能不符合要求,判为型式检验不合格。其他项目若有不符合要求的,允许返修复验,若复验符合要求,仍判膨胀节型式检验合格,若复验仍有不符合要求的项目,则判膨胀节型式检验不合格。

7.3 出厂检验

7.3.1 检验项目和顺序

膨胀节出厂检验项目和顺序见表7。

7.3.2 检验样品数量

膨胀节的出厂检验应逐件产品进行。

7.3.3 判定规则

全部检验项目符合要求的膨胀节,判为出厂检验合格。若材料不符合要求,判为出厂检验不合格。其他项目若有不符合要求的,允许返修复验。圆形波纹管管坯纵向焊接接头同一部位缺陷允许补焊一次。成型后的波纹管不允许补焊。波纹管与端管连接焊接接头、矩形波纹管对接焊接接头同一部位缺陷允许补焊两次。受压筒节焊接接头同一部位缺陷补焊次数不宜超过两次。若复验符合要求,仍判膨胀节出厂检验合格;若复验仍不符合要求,则判膨胀节出厂检验不合格。

8 标志

8.1 铭牌

每个膨胀节都应装有永久固定、耐腐蚀的铭牌,铭牌上至少应注明下列内容:

- a) 膨胀节型式(型号);
- b) 出厂编号;
- c) 膨胀节设计温度和设计疲劳寿命;
- d) 外形尺寸、总质量;
- e) 制造厂名称;
- f) 出厂日期。

8.2 介质流向箭头

膨胀节装有导流筒时,应在膨胀节外表面标出醒目的永久性介质流向箭头。

8.3 装运件标志

膨胀节装运件应涂黄色油漆。

9 包装、运输和贮存

9.1 包装和运输

9.1.1 膨胀节的包装与运输应符合 JB/T 4711—2003 中的要求。

9.1.2 膨胀节交货时应提供“质量证明文件”和“安装使用说明书”等随带文件。“质量证明文件”中至少应包括下述内容:

- a) 膨胀节的型式、型号和出厂编号;
- b) 波纹管的设计温度、设计压力、设计疲劳寿命和补偿量;
- c) 波纹管和受压筒节、法兰、封头等受压件的材质证明书;
- d) 膨胀节的外观检查、尺寸检查、焊接接头检测和压力试验等项目出厂检验结论及检验员与制造厂的印章;
- e) 膨胀节生产所依据的标准。

9.2 贮存

膨胀节宜存放在清洁、干燥和无腐蚀性气氛的室内场地。注意防止由于堆放、碰撞和跌落等原因造成波纹管机械损伤。装有导流筒的膨胀节竖直放置时,导流筒开口端应朝下。

附录 A
(规范性附录)
圆形波纹管的设计

A.1 符号

波纹管设计采用下列符号:

A_{cu} ——单个 U 形波纹的金属横截面积的数值,单位为平方毫米(mm^2)。

$$A_{cu} = n\delta_m(0.571q + 2h) \dots\dots\dots(\text{A.1})$$

A_y ——圆形波纹管有效面积的数值,单位为平方毫米(mm^2)。

$$A_y = \frac{\pi D_m^2}{4} \dots\dots\dots(\text{A.2})$$

A_f ——一个紧固件的金属横截面积的数值,单位为平方毫米(mm^2)。

A_r ——一个加强件的金属横截面积的数值,单位为平方毫米(mm^2)。

A_{ce} ——加强 U 形和 Ω 形波纹管一个直边段加强套环的金属横截面积的数值,单位为平方毫米(mm^2)。

B_1 —— Ω 形波纹管 σ_s 的计算修正系数,见表 A.1。

B_2 —— Ω 形波纹管 σ_6 的计算修正系数,见表 A.1。

B_3 —— Ω 形波纹管 f_{it} 的计算修正系数,见表 A.1。

C_c ——直边段加强套环弯曲应力的计算系数。

$$C_c = -0.2431 + 0.0168n_g + 0.3024n_g^2 \dots\dots\dots(\text{A.3})$$

C_d ——U 形波纹管 σ_6 的计算修正系数,见表 A.2。

C_f ——U 形波纹管 σ_s 、 f_{in} 、 f_{it} 的计算修正系数,见表 A.3。

C_m ——低于蠕变温度的材料强度系数。

$$C_m = 1.5, \text{用于热处理态波纹管} \dots\dots\dots(\text{A.4})$$

$$C_m = 1.5Y_{sm}, \text{用于成型态波纹管}(1.5 \leq C_m \leq 3.0) \dots\dots\dots(\text{A.5})$$

C_p ——U 形波纹管 σ_4 的计算修正系数,见表 A.4。

C_r ——波高系数。

$$C_r = 0.3 - \left(\frac{100}{1048p^{1.5} + 320} \right)^2 \dots\dots\dots(\text{A.6})$$

C_w ——纵向焊接接头有效系数,下标 b、c、f、p 和 r 分别表示波纹管、加强套环、紧固件、管子和加强件材料;其中,当波纹管管坯纵向焊接接头经 100% 渗透检测或射线检测合格且焊接接头内外表面都齐平时 $C_{wb} = 1.0$ 。

C_θ ——由初始角位移引起的柱失稳压力降低系数。

$$C_\theta = 1 - 1.822\gamma + 1.348\gamma^2 - 0.529\gamma^3 \text{(无横向位移)} \dots\dots\dots(\text{A.7})$$

$$C_\theta = 1 \text{(同时发生横向位移)} \dots\dots\dots(\text{A.8})$$

D_b ——波纹管直边段内径的数值,单位为毫米(mm)。

D_c ——波纹管直边段加强套环平均直径的数值,单位为毫米(mm)。

$$D_c = D_b + 2n\delta + \delta_c \dots\dots\dots(\text{A.9})$$

D_i ——圆环截面内径的数值,单位为毫米(mm)。

D_m ——波纹管平均直径的数值,单位为毫米(mm)。

$$D_m = D_b + h + m\delta \quad (\text{对于“U”形截面}) \quad \dots\dots\dots(\text{A. 10})$$

D_0 ——圆环截面外径的数值,单位为毫米(mm)。

D_r ——均衡环外径的数值,单位为毫米(mm)。

E ——室温下的弹性模量的数值。下标 b、c、f、p、s 和 r 分别表示波纹管、加强套环、紧固件、管子、导流筒和加强件的材料,单位为兆帕(MPa)。

E_t ——设计温度下的弹性模量的数值。下标 b、c、f、p、s 和 r 分别表示波纹管、加强套环、紧固件、管子、导流筒和加强件的材料,单位为兆帕(MPa)。

e ——计算单波总当量轴向位移的数值,单位为毫米(mm)。

$[e]$ ——由 $[N_c]$ 得到的设计单波额定轴向位移的数值,单位为毫米(mm)。

e_c ——单波当量轴向压缩位移的数值,单位为毫米(mm)。

e_e ——单波当量轴向拉伸位移的数值,单位为毫米(mm)。

$[e_c]$ ——由 $[e]$ 得到的单波额定当量轴向压缩位移的数值,单位为毫米(mm)。

$[e_e]$ ——由 $[e]$ 得到的单波额定当量轴向拉伸位移的数值,单位为毫米(mm)。

e_{\max} ——允许最大单波当量轴向压缩位移的数值,单位为毫米(mm)。

e_{\max} ——允许最大单波当量轴向拉伸位移的数值,单位为毫米(mm)。

e_x ——轴向位移“x”引起的单波轴向位移,单位为毫米(mm)。

e_y ——横向位移“y”引起的单波最大相当轴向位移的数值,单位为毫米(mm)。

e_θ ——角位移“ θ ”引起的单波相当轴向位移的数值,单位为毫米(mm)。

F_g ——每个直边段加强套环筋板的轴向力的数值,单位为牛顿(N)。

$$F_g = \frac{1}{n_g} [0.25\pi(D_m^2 - D_b^2)p + e_c f_i] \quad \dots\dots\dots(\text{A. 11})$$

F_s ——波纹管变形率的数值,%。

$$F_s = \sqrt{\left[\ln\left(1 + \frac{2h}{D_b}\right) \right]^2 + \ln\left[1 + \frac{m\delta}{2r_m}\right]} \quad \dots\dots\dots(\text{A. 12})$$

F_p ——波纹管压力推力的数值,单位为牛顿(N)；

f_i ——波纹管单波轴向弹性刚度的数值,下标 u、r、t 分别表示无加强 U 形、加强 U 形和 Ω 形波纹管,单位为牛顿每毫米(N/mm)；

f_n ——膨胀节自振频率的数值,单位为赫兹(Hz)；

G ——设计温度下波纹管材料的剪切弹性模量的数值,单位为兆帕(MPa)。

$$G = \frac{E_b^t}{2(1+\mu)} \quad \dots\dots\dots(\text{A. 13})$$

h ——波高的数值,单位为毫米(mm)。

K_2 ——平面失稳系数。

$$K_2 = \frac{\sigma_2}{p} \quad \dots\dots\dots(\text{A. 14})$$

K_4 ——平面失稳系数。

$$K_4 = \frac{h^2 C_p}{2m\delta^2} \quad \dots\dots\dots(\text{A. 15})$$

K_f ——成型方法系数,对于滚压成型或胀压成型 K_f 为 1,对于液压成型 K_f 为 0.6。

K_r ——周向应力系数,取下列算式中较大值且不小于 1。

$$K_r = \frac{2(q + e_x) + e_0/\psi + e_y}{2q}, \text{在设计压力 } p \text{ 时, } e_x \text{ 和 } e_y \text{ 处于拉伸状态} \quad \dots\dots(\text{A. 16})$$

$$K_r = \frac{2(q - e_x) + e_0/\psi + e_y}{2q}, \text{在设计压力 } p \text{ 时, } e_x \text{ 和 } e_y \text{ 处于压缩状态} \quad \dots\dots(\text{A. 17})$$

K_s ——直边段加强套环截面形状系数,对于矩形截面 K_s 为 1.5,对于圆形截面 K_s 为 1.7,对于圆环形截面 K_s 按公式(A.18)计算。

$$K_s = \frac{1.7(D_o^4 - D_i^3 D_o)}{D_o^4 - D_i^4} \quad \dots\dots(\text{A. 18})$$

K_t ——膨胀节整体扭转弹性刚度的数值,单位为牛顿米每度[N·m/(°)]。

K_u —— e_y 的计算系数。

$$K_u = \frac{3L_u^2 - 3L_b L_u}{3L_u^2 - 6L_b L_u + 4L_b^2} \quad \dots\dots(\text{A. 19})$$

K_x ——膨胀节整体轴向弹性刚度的数值,单位为牛顿每毫米(N/mm)。

K_y ——膨胀节整体横向弹性刚度的数值,单位为牛顿每毫米(N/mm)。

K_0 ——膨胀节整体弯曲刚度的数值,单位为牛顿米每度[N·m/(°)]。

k —— σ_1, σ_1' 的计算系数。

$$k = \frac{L_t}{1.5 \sqrt{D_b \delta}} \quad \text{且 } k \leq 1 \quad \dots\dots(\text{A. 20})$$

L_b ——波纹管的波纹长度的数值,单位为毫米(mm)。

$$L_b = Nq \quad \dots\dots(\text{A. 21})$$

L_c ——波纹管直边段加强套环的长度的数值,单位为毫米(mm)。

L_d ——U形波纹管单波展开长度的数值,单位为毫米(mm)。

$$L_d = 0.571q + 2h \quad \dots\dots(\text{A. 22})$$

L_f ——一个紧固件的有效长度的数值,单位为毫米(mm)。

L_l ——导流筒的长度的数值,单位为毫米(mm)。

L_o —— Ω 形波纹管波纹开口距离的数值,单位为毫米(mm)。

L_t ——波纹管的直边段长度的数值,单位为毫米(mm)。

L_u ——复式膨胀节中两波纹管最外端间距离的数值,单位为毫米(mm)。

L_w ——加强 U 形波纹管、 Ω 形波纹管连接环焊接接头到第一个波中心的长度的数值,单位为毫米(mm)。

$$L_w = L_t + \frac{q}{2} \quad \dots\dots(\text{A. 23})$$

M_y ——膨胀节端部由横向位移引起的反力矩的数值,单位为牛顿米(N·m)。

M_0 ——膨胀节端部由角位移引起的反力矩的数值,单位为牛顿米(N·m)。

N ——一个波纹管的波数的数值。

$[N_c]$ ——波纹管设计疲劳寿命的数值,周次。

n ——厚度为“ δ ”波纹管材料层数的数值。

n_f ——设计疲劳寿命安全系数, $n_f \geq 10$ 。

n_g ——每个直边段加强套环等间距筋板数量的数值。

p ——设计压力的数值,单位为兆帕(MPa)。

p_{sc} ——波纹管两端固支时柱失稳的极限设计内压的数值,单位为兆帕(MPa)。

p'_{sc} ——波纹管端部支撑条件变化时柱失稳的极限设计内压的数值,单位为兆帕(MPa)。

p_{si} ——波纹管两端固支时平面失稳的极限设计压力的数值,单位为兆帕(MPa)。

q ——波距的数值,单位为毫米(mm)。

R_1 ——波纹管承受的内压作用力与整体加强件所承受的内压作用力之比。

$$R_1 = \frac{A_c E_b^i}{A_r E_r^i} \dots\dots\dots (A. 24)$$

R_2 ——波纹管承受的内压作用力与用紧固件连接的加强件所承受的内压作用力之比。

$$R_2 = \frac{A_c E_b^i}{D_m} \left(\frac{L_t}{A_t E_t^i} + \frac{D_m}{A_r E_r^i} \right) \dots\dots\dots (A. 25)$$

r —— Ω 形波纹管波纹平均半径的数值,单位为毫米(mm)。

r_c ——U形波纹管波峰内壁曲率半径的数值,单位为毫米(mm)。

r_m ——U形波纹管波峰(波谷)平均曲率半径的数值,单位为毫米(mm)。

r_o —— Ω 形波纹管开口外壁曲率半径的数值,单位为毫米(mm)。

r_r ——U形波纹管波谷外壁曲率半径的数值,单位为毫米(mm)。

T ——扭矩的数值,单位为牛顿米(N·m)。

t ——介质温度的数值,单位为摄氏度(°C)。

u ——介质流速的数值,单位为米每秒(m/s)。

V ——U形波纹管所有波纹间体积的数值,单位为立方毫米(mm³)。

W_z ——复式膨胀节中间管质量的数值,单位为牛顿(N)。

x ——波纹管轴向压缩位移或轴向拉伸位移的数值,单位为毫米(mm)。

y ——波纹管横向位移的数值,单位为毫米(mm)。

Y_{sm} ——屈服强度系数,对于奥氏体不锈钢 Y_{sm} 按公式(A. 26)计算,对于镍基合金 Y_{sm} 按公式(A. 27)计算,对于其他材料 Y_{sm} 按公式(A. 28)。

$$Y_{sm} = 1 + 9.94 \times 10^{-2} (K_t F_s) - 7.59 \times 10^{-4} (K_t F_s)^2 - 2.4 \times 10^{-6} (K_t F_s)^3 + 2.21 \times 10^{-8} (K_t F_s)^4 \dots\dots\dots (A. 26)$$

$$Y_{sm} = 1 + 6.8 \times 10^{-2} (K_t F_s) - 9.11 \times 10^{-4} (K_t F_s)^2 + 9.73 \times 10^{-6} (K_t F_s)^3 - 6.43 \times 10^{-8} (K_t F_s)^4 \dots\dots\dots (A. 27)$$

$$Y_{sm} = 1 \dots\dots\dots (A. 28)$$

Z_c ——直边段加强套环截面对横向中性轴的抗弯截面模量的数值,单位为三次方毫米(mm³)。

α ——平面失稳应力相互作用系数。

$$\alpha = 1 + 2\eta^2 + \sqrt{1 - 2\eta^2 + 4\eta^4} \dots\dots\dots (A. 29)$$

γ ——初始角位移与最终角位移之比。

$$\gamma = \frac{0.0175 D_m \theta}{0.0175 \theta D_m + 0.3 L_b} \dots\dots\dots (A. 30)$$

η ——平面失稳应力比。

$$\eta = \frac{K_1}{3K_2} \dots\dots\dots (A. 31)$$

δ ——波纹管一层材料的名义厚度的数值,单位为毫米(mm)。

δ_c ——直边段加强套环材料的名义厚度的数值,单位为毫米(mm)。

δ_1 ——导流筒厚度的数值,单位为毫米(mm)。

δ_m ——波纹管成形后一层材料的名义厚度的数值,单位为毫米(mm)。

$$\delta_m = \delta \sqrt{\frac{D_b}{D_m}} \dots\dots\dots (A. 32)$$

- δ_{\min} ——推荐的导流筒最小厚度的数值,单位为毫米(mm)。
- δ_p ——与波纹管连接的管子的名义厚度的数值,单位为毫米(mm)。
- θ ——波纹管角位移的数值,单位为度(°)。
- ψ ——角位移的压力影响系数。

$$\text{当 } C_0 < 1 \text{ 时, } \psi = \frac{e_0 C_0}{e_0 C_0 + 0.15 q \phi} \dots\dots\dots (A. 33)$$

$$\text{当 } C_0 = 1 \text{ 时, } \psi = 1 \dots\dots\dots (A. 34)$$

- θ_z ——复式膨胀节相对水平面的角度的数值,单位为度(°)。
- μ ——材料的泊松比。
- σ_1 ——压力引起的波纹管直边段周向薄膜应力的数值,单位为兆帕(MPa)。
- σ'_1 ——压力引起的加强套环周向薄膜应力的数值,单位为兆帕(MPa)。
- σ''_1 ——压力引起的加强套环周向弯曲应力的数值,单位为兆帕(MPa)。
- σ_2 ——压力引起的波纹管周向薄膜应力的数值,单位为兆帕(MPa)。
- σ'_2 ——压力引起的波纹管加强件周向薄膜应力的数值,单位为兆帕(MPa)。
- σ''_2 ——压力引起的波纹管紧固件薄膜应力的数值,单位为兆帕(MPa)。
- σ_3 ——压力引起的波纹管子午向薄膜应力的数值,单位为兆帕(MPa)。
- σ_4 ——压力引起的波纹管子午向弯曲应力的数值,单位为兆帕(MPa)。
- σ_5 ——位移引起的波纹管子午向薄膜应力的数值,单位为兆帕(MPa)。
- σ_6 ——位移引起的波纹管子午向弯曲应力的数值,单位为兆帕(MPa)。

$\sigma_{0.2y}$ ——成形态或热处理态的波纹管材料在设计温度下的的屈服强度的数值,单位为兆帕(MPa)。

$$\sigma_{0.2y} = \frac{0.67 C_m \sigma_{0.2m} \sigma_{0.2}^t}{\sigma_{0.2}} \dots\dots\dots (A. 35)$$

- $\sigma_{0.2}$ ——室温下的波纹管材料的屈服强度的数值,单位为兆帕(MPa)。
- $\sigma_{0.2}^t$ ——设计温度下的波纹管材料的屈服强度的数值,单位为兆帕(MPa)。
- $\sigma_{0.2m}$ ——波纹管材料质保书中的屈服强度的数值,单位为兆帕(MPa)。

$[\sigma]^t$ ——设计温度下材料的许用应力的数值,下标 b、c、f、p、r 分别表示波纹管、加强套环、紧固件、管子和加强件材料,单位为兆帕(MPa)。

- σ_t ——子午向总应力范围的数值,单位为兆帕(MPa)。
- τ_t ——扭转剪应力的数值,单位为兆帕(MPa)。
- Φ ——扭转角的数值,单位为弧度(rad)。

ϕ ——设计压力与临界柱失稳压力之比,对于无加强 U 形波纹管按公式(A. 36)计算,对于加强 U 形波纹管按公式(A. 37)计算,对于 Ω 形波纹管按公式(A. 38)计算。

$$\phi = \frac{pqN^2}{0.764\pi f_{iu}} \dots\dots\dots (A. 36)$$

$$\phi = \frac{pqN^2}{0.675\pi f_r} \dots\dots\dots (A. 37)$$

$$\phi = \frac{pqN^2}{0.338\pi f_{it}} \dots\dots\dots (A. 38)$$

表 A.1 Ω 形波纹管 σ_5 、 σ_6 、 f_H 的计算修正系数

$\frac{6.61r^2}{D_m\delta_m}$	B_1	B_2	B_3
0	1.0	1.0	1.0
1	1.1	1.0	1.1
2	1.4	1.0	1.3
3	2.0	1.0	1.5
4	2.8	1.0	1.9
5	3.6	1.0	2.3
6	4.6	1.1	2.8
7	5.7	1.2	3.3
8	6.8	1.4	3.8
9	8.0	1.5	4.4
10	9.2	1.6	4.9
11	10.6	1.7	5.4
12	12.0	1.8	5.9
13	13.2	2.0	6.4
14	14.7	2.1	6.9
15	16.0	2.2	7.4
16	17.4	2.3	7.9
17	18.9	2.4	8.5
18	20.3	2.6	9.0
19	21.9	2.7	9.5
20	23.3	2.8	10.0

表 A.2 U 形波纹管 σ_6 的计算修正系数 C_d

$\frac{2r_m}{h}$	$\frac{1.82r_m}{\sqrt{D_m\delta_m}}$												
	0.2	0.4	0.6	0.8	1.0	1.2	1.4	1.6	2.0	2.5	3.0	3.5	4.0
0.0	1.000	1.000	1.000	1.000	1.000	1.000	1.000	1.000	1.000	1.000	1.000	1.000	1.000
0.05	1.061	1.066	1.105	1.079	1.057	1.037	1.016	1.006	0.992	0.980	0.970	0.965	0.955
0.10	1.128	1.137	1.195	1.171	1.128	1.080	1.039	1.015	0.984	0.960	0.945	0.930	0.910
0.15	1.198	1.209	1.277	1.271	1.208	1.130	1.067	1.025	0.974	0.935	0.910	0.890	0.870
0.20	1.269	1.282	1.352	1.374	1.294	1.185	1.099	1.037	0.966	0.915	0.885	0.860	0.830

表 A.2 (续)

$\frac{2r_m}{h}$	$\frac{1.82r_m}{\sqrt{D_m\delta_m}}$												
	0.2	0.4	0.6	0.8	1.0	1.2	1.4	1.6	2.0	2.5	3.0	3.5	4.0
0.25	1.340	1.354	1.424	1.476	1.384	1.246	1.135	1.052	0.958	0.895	0.855	0.825	0.790
0.30	1.411	1.426	1.492	1.575	1.476	1.311	1.175	1.070	0.952	0.875	0.825	0.790	0.755
0.35	1.480	1.496	1.559	1.667	1.571	1.381	1.220	1.091	0.947	0.840	0.800	0.760	0.720
0.40	1.547	1.565	1.626	1.753	1.667	1.457	1.269	1.116	0.945	0.833	0.775	0.730	0.685
0.45	1.614	1.633	1.691	1.832	1.766	1.539	1.324	1.145	0.946	0.825	0.750	0.700	0.655
0.50	1.679	1.700	1.757	1.905	1.866	1.628	1.385	1.181	0.950	0.815	0.730	0.670	0.625
0.55	1.743	1.766	1.822	1.973	1.969	1.725	1.452	1.223	0.958	0.800	0.710	0.645	0.595
0.60	1.807	1.832	1.886	2.037	2.075	1.830	1.529	1.273	0.970	0.790	0.688	0.620	0.567
0.65	1.872	1.897	1.950	2.099	2.182	1.943	1.614	1.333	0.988	0.785	0.670	0.597	0.538
0.70	1.937	1.963	2.014	2.160	2.291	2.066	1.710	1.402	1.011	0.780	0.657	0.575	0.510
0.75	2.003	2.029	2.077	2.221	2.399	2.197	1.819	1.484	1.042	0.780	0.642	0.555	0.489
0.80	2.070	2.096	2.141	2.283	2.505	2.336	1.941	1.578	1.081	0.785	0.635	0.538	0.470
0.85	2.138	2.164	2.206	2.345	2.603	2.483	2.080	1.688	1.130	0.795	0.628	0.522	0.452
0.90	2.206	2.234	2.273	2.407	2.690	2.634	2.236	1.813	1.191	0.815	0.625	0.510	0.438
0.95	2.274	2.305	2.344	2.467	2.758	2.789	2.412	1.957	1.267	0.845	0.630	0.502	0.428
1.0	2.341	2.378	2.422	2.521	2.800	2.943	2.611	2.121	1.359	0.890	0.640	0.500	0.420

表 A.3 U形波纹管 σ_s 、 f_m 、 f_r 的计算修正系数 C_r

$\frac{2r_m}{h}$	$\frac{1.82r_m}{\sqrt{D_m\delta_m}}$												
	0.2	0.4	0.6	0.8	1.0	1.2	1.4	1.6	2.0	2.5	3.0	3.5	4.0
0.0	1.000	1.000	1.000	1.000	1.000	1.000	1.000	1.000	1.000	1.000	1.000	1.000	1.000
0.05	1.116	1.094	1.092	1.066	1.026	1.002	0.983	0.972	0.948	0.930	0.920	0.900	0.900
0.10	1.211	1.174	1.163	1.122	1.052	1.000	0.962	0.937	0.892	0.867	0.850	0.830	0.820
0.15	1.297	1.248	1.225	1.171	1.077	0.995	0.938	0.899	0.836	0.800	0.780	0.750	0.735
0.20	1.376	1.319	1.281	1.217	1.100	0.989	0.915	0.860	0.782	0.730	0.705	0.680	0.655
0.25	1.451	1.386	1.336	1.260	1.124	0.983	0.892	0.821	0.730	0.665	0.640	0.610	0.590
0.30	1.524	1.452	1.392	1.300	1.147	0.979	0.870	0.784	0.681	0.610	0.580	0.550	0.525
0.35	1.597	1.517	1.449	1.340	1.171	0.975	0.851	0.750	0.636	0.560	0.525	0.495	0.470
0.40	1.669	1.582	1.508	1.380	1.195	0.975	0.834	0.719	0.595	0.510	0.470	0.445	0.420
0.45	1.740	1.646	1.568	1.422	1.220	0.976	0.820	0.691	0.557	0.470	0.425	0.395	0.370
0.50	1.812	1.710	1.630	1.465	1.246	0.980	0.809	0.667	0.523	0.430	0.380	0.350	0.325
0.55	1.882	1.775	1.692	1.511	1.271	0.987	0.799	0.646	0.492	0.392	0.342	0.303	0.285
0.60	1.952	1.841	1.753	1.560	1.298	0.996	0.792	0.627	0.464	0.360	0.300	0.270	0.252

表 A.3 (续)

$\frac{2r_m}{h}$	$\frac{1.82r_m}{\sqrt{D_m\delta_m}}$												
	0.2	0.4	0.6	0.8	1.0	1.2	1.4	1.6	2.0	2.5	3.0	3.5	4.0
0.65	2.020	1.908	1.813	1.611	1.325	1.008	0.787	0.611	0.439	0.330	0.271	0.233	0.213
0.70	2.087	1.975	1.871	1.665	1.353	1.022	0.783	0.598	0.416	0.300	0.242	0.200	0.182
0.75	2.153	2.045	1.929	1.721	1.382	1.038	0.780	0.586	0.394	0.275	0.212	0.174	0.152
0.80	2.217	2.116	1.987	1.779	1.415	1.056	0.779	0.576	0.373	0.253	0.188	0.150	0.130
0.85	2.282	2.189	2.049	1.838	1.451	1.076	0.780	0.569	0.354	0.230	0.167	0.130	0.109
0.90	2.349	2.265	2.119	1.896	1.492	1.099	0.781	0.563	0.336	0.206	0.146	0.112	0.090
0.95	2.421	2.345	2.201	1.951	1.541	1.125	0.785	0.560	0.319	0.188	0.130	0.092	0.074
1.0	2.501	2.430	2.305	2.002	1.600	1.154	0.792	0.561	0.303	0.170	0.115	0.081	0.061

表 A.4 U形波纹管 σ_s 的计算修正系数 C_p

$\frac{2r_m}{h}$	$\frac{1.82r_m}{\sqrt{D_m\delta_m}}$												
	0.2	0.4	0.6	0.8	1.0	1.2	1.4	1.6	2.0	2.5	3.0	3.5	4.0
0.0	1.000	0.999	0.961	0.949	0.950	0.950	0.950	0.950	0.950	0.950	0.950	0.950	0.950
0.05	0.976	0.962	0.910	0.842	0.841	0.841	0.840	0.841	0.841	0.840	0.840	0.840	0.840
0.10	0.946	0.926	0.870	0.770	0.744	0.744	0.744	0.731	0.731	0.732	0.732	0.732	0.732
0.15	0.912	0.890	0.836	0.722	0.657	0.657	0.651	0.632	0.632	0.630	0.630	0.630	0.630
0.20	0.876	0.854	0.806	0.691	0.592	0.579	0.564	0.549	0.549	0.550	0.550	0.550	0.550
0.25	0.840	0.819	0.777	0.669	0.559	0.518	0.495	0.481	0.481	0.480	0.480	0.480	0.480
0.30	0.803	0.784	0.750	0.653	0.536	0.501	0.462	0.432	0.421	0.421	0.421	0.421	0.421
0.35	0.767	0.751	0.722	0.640	0.541	0.502	0.460	0.426	0.388	0.367	0.367	0.367	0.367
0.40	0.733	0.720	0.696	0.627	0.548	0.503	0.458	0.420	0.369	0.332	0.328	0.322	0.312
0.45	0.702	0.691	0.670	0.615	0.551	0.503	0.455	0.414	0.354	0.315	0.299	0.287	0.275
0.50	0.674	0.665	0.646	0.602	0.551	0.503	0.453	0.408	0.342	0.300	0.275	0.262	0.248
0.55	0.649	0.642	0.624	0.590	0.550	0.502	0.450	0.403	0.332	0.285	0.258	0.241	0.225
0.60	0.627	0.622	0.605	0.579	0.547	0.500	0.447	0.398	0.323	0.272	0.242	0.222	0.205
0.65	0.610	0.606	0.590	0.570	0.544	0.497	0.444	0.394	0.316	0.260	0.228	0.208	0.190
0.70	0.596	0.593	0.580	0.563	0.540	0.494	0.442	0.391	0.309	0.251	0.215	0.194	0.176
0.75	0.585	0.583	0.573	0.559	0.536	0.491	0.439	0.388	0.304	0.242	0.203	0.182	0.163
0.80	0.577	0.576	0.569	0.557	0.531	0.488	0.437	0.385	0.299	0.236	0.195	0.171	0.152
0.85	0.571	0.571	0.566	0.556	0.526	0.485	0.435	0.384	0.296	0.230	0.188	0.161	0.142
0.90	0.566	0.566	0.563	0.554	0.521	0.482	0.433	0.382	0.294	0.224	0.180	0.152	0.134
0.95	0.560	0.560	0.556	0.547	0.515	0.479	0.432	0.381	0.293	0.219	0.175	0.146	0.126
1.0	0.552	0.550	0.540	0.529	0.510	0.476	0.431	0.380	0.292	0.215	0.171	0.140	0.119

A.2 波纹管设计

A.2.1 波纹尺寸

A.2.1.1 U形波纹管的 r_c 、 r_r 宜按公式(A.39)设计。

$$r_c = r_r \geq 3\delta \quad \dots\dots\dots (A.39)$$

A.2.1.2 Ω 形波纹管的 L_o 、 r_o 宜按公式(A.40)和公式(A.41)设计。

$$L_o \leq \frac{r}{2} \quad \dots\dots\dots (A.40)$$

$$r_o \geq 3\delta \quad \dots\dots\dots (A.41)$$

A.2.2 波纹管设计温度

波纹管设计温度应根据波纹管预计工作温度确定。

A.2.3 无加强 U形波纹管

A.2.3.1 无加强 U形波纹管结构见图 A.1。

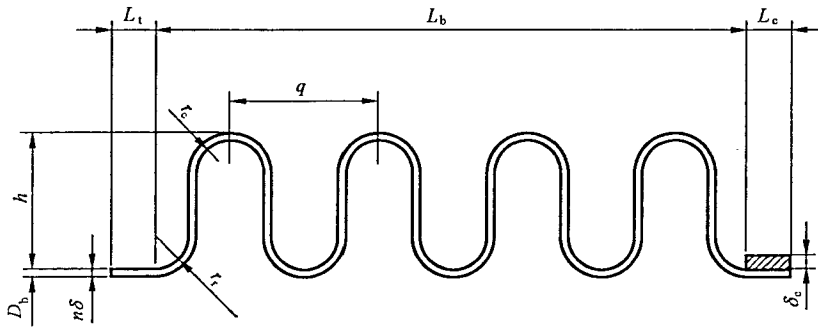


图 A.1 无加强 U形波纹管

A.2.3.2 压力应力计算及其校核按公式(A.42)~公式(A.48)。

$$\sigma_1 = \frac{p(D_b + n\delta)^2 L_t E_t^t k}{2[n\delta E_t^t L_t (D_b + n\delta) + \delta_c k E_c^t L_c D_c]} \leq C_{wb} [\sigma]_b^t \quad \dots\dots\dots (A.42)$$

$$\sigma'_1 = \frac{p D_c^2 L_t E_c^t k}{2[n\delta E_t^t L_t (D_b + n\delta) + \delta_c k E_c^t L_c D_c]} \leq C_{wc} [\sigma]_c^t \quad \dots\dots\dots (A.43)$$

$$\sigma_2 = \frac{K_r q p D_m}{2A_{cu}} \leq C_{wb} [\sigma]_b^t \quad \dots\dots\dots (A.44)$$

$$\sigma_3 = \frac{ph}{2n\delta_m} \quad \dots\dots\dots (A.45)$$

$$\sigma_4 = \frac{ph^2 C_p}{2n\delta_m^2} \quad \dots\dots\dots (A.46)$$

$$\sigma_3 + \sigma_4 \leq C_m [\sigma]_b^t \quad (\text{蠕变温度以下}) \quad \dots\dots\dots (A.47)$$

$$\sigma_3 + \frac{\sigma_4}{1.25} \leq [\sigma]_b^t \quad (\text{蠕变温度范围内}) \quad \dots\dots\dots (A.48)$$

A.2.3.3 疲劳寿命按公式(A.49)~公式(A.52)计算。

$$[N_c] = \left(\frac{12\,820}{\sigma_t - 370} \right)^{3.4} / n_t \quad \dots\dots\dots (A.49)$$

$$\sigma_t = 0.7(\sigma_3 + \sigma_4) + \sigma_5 + \sigma_6 \quad \dots\dots\dots (A.50)$$

$$\sigma_5 = \frac{E_b \delta_m^2 e}{2h^3 C_t} \quad \dots\dots\dots (A.51)$$

$$\sigma_6 = \frac{5E_b \delta_m e}{3h^2 C_d} \quad \dots\dots\dots (A.52)$$

公式(A.49)只适用于设计疲劳寿命 $[N_c]$ 在 $10^2 \sim 10^4$ 之间、设计温度低于 425°C 的成形态奥氏体不锈钢和耐蚀合金波纹管。

$[N_c]$ 应由设计单位根据系统工况提出且不低于500次。

A.2.3.4 单波轴向弹性刚度按公式(A.53)计算。

$$f_{iu} = \frac{1.7D_m E_b^t \delta_m^3 n}{h^3 C_t} \dots\dots\dots (A.53)$$

A.2.3.5 稳定性计算

a) 波纹管两端为固支时,柱失稳的极限设计内压按公式(A.54)计算。

$$p_{sc} = \frac{0.34\pi f_{iu} C_\theta}{N^2 q} \dots\dots\dots (A.54)$$

对于复式膨胀节,计算 p_{sc} 时, N 为两个波纹管波数总和。

对于弯管压力平衡型膨胀节的平衡波纹管,柱失稳极限设计内压按公式(A.55)计算。

$$p'_{sc} = 0.25 p_{sc} \dots\dots\dots (A.55)$$

b) 波纹管两端为固支时,平面失稳的极限设计压力按公式(A.56)计算。

$$p_{si} = \frac{1.3A_c \sigma_{0.2\gamma}}{K_r D_m q \sqrt{a}} \dots\dots\dots (A.56)$$

A.2.4 加强 U 形波纹管

A.2.4.1 加强 U 形波纹管结构件及零部件名称见图 A.2。

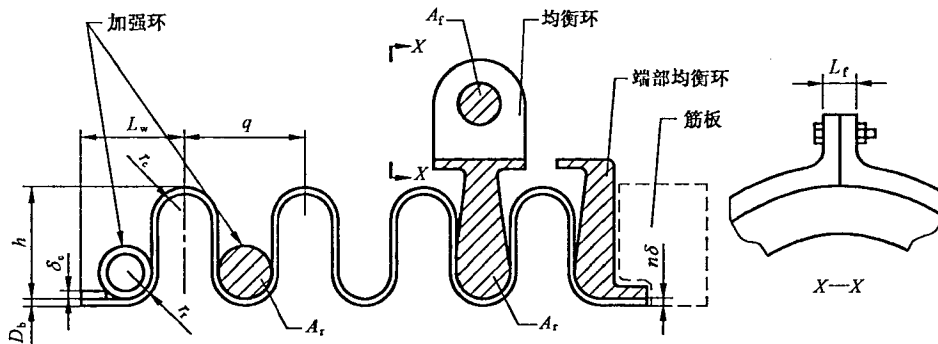


图 A.2 加强 U 形波纹管

A.2.4.2 应力计算及其校核按公式(A.57)~公式(A.67)。

$$\sigma_1 = \frac{p(D_b + n\delta)^2 L_w E_b^t}{2[(n\delta L_t + A_c/2)E_b^t(D_b + n\delta) + A_{tc}E_c^t D_c]} \leq C_{wb} [\sigma]_b \dots\dots\dots (A.57)$$

$$\sigma'_1 = \frac{pD_c^2 L_w E_c^t}{2[(n\delta L_t + A_c/2)E_b^t(D_b + n\delta) + A_{tc}E_c^t D_c]} \dots\dots\dots (A.58)$$

$$\sigma''_1 = \frac{F_g n_g D_c}{4\pi C_c Z_c} \dots\dots\dots (A.59)$$

$$\sigma_2 = \frac{pD_m q R K_r}{2A_{cu}(R+1)} \leq C_{wb} [\sigma]_b \dots\dots\dots (A.60)$$

$$\sigma'_2 = \frac{pD_m q K_r}{2A_r(R_1+1)} \leq C_{wr} [\sigma]_r \dots\dots\dots (A.61)$$

$$\sigma''_2 = \frac{pD_m q K_r}{2A_f(R_2+1)} \leq [\sigma]_f \dots\dots\dots (A.62)$$

$$\sigma_3 = \frac{0.85p(h - C_r q)}{2n\delta_m} \dots\dots\dots (A.63)$$

$$\sigma_4 = \frac{0.85p(h - C_r q)^2 C_p}{2n\delta_m^2} \dots\dots\dots (A.64)$$

$$\sigma'_1 + \sigma''_1 \leq K_s C_{wc} [\sigma]_c^t \quad \dots\dots\dots (A. 65)$$

$$\sigma_3 + \sigma_4 \leq C_m [\sigma]_b^t \quad (\text{蠕变温度以下}) \quad \dots\dots\dots (A. 66)$$

$$\sigma_3 + \frac{\sigma_4}{1.25} \leq [\sigma]_b^t \quad (\text{蠕变温度范围内}) \quad \dots\dots\dots (A. 67)$$

A. 2. 4. 3 疲劳寿命按公式(A. 68) ~ 公式(A. 71)计算。

$$[N_c] = \left(\frac{35\,720}{\sigma_t - 290} \right)^{2.9} / n_f \quad \dots\dots\dots (A. 68)$$

$$\sigma_t = 0.7(\sigma_3 + \sigma_4) + \sigma_5 + \sigma_6 \quad \dots\dots\dots (A. 69)$$

$$\sigma_5 = \frac{E_b \delta_m^2 e}{2(h - C_r q)^3 C_f} \quad \dots\dots\dots (A. 70)$$

$$\sigma_6 = \frac{5E_b \delta_m e}{3(h - C_r q)^2 C_d} \quad \dots\dots\dots (A. 71)$$

公式(A. 68)只适用于设计疲劳寿命 $[N_c]$ 在 $10^2 \sim 10^4$ 之间、设计温度低于 $425\text{ }^\circ\text{C}$ 的成形态奥氏体不锈钢和耐蚀合金波纹管。

$[N_c]$ 应由设计单位根据系统工况提出且不低于500次。

A. 2. 4. 4 单波轴向弹性刚度按公式(A. 72)计算。

$$f_{ir} = \frac{1.7 D_m E_b \delta_m^3 n}{(h - C_r q)^3 C_f} \quad \dots\dots\dots (A. 72)$$

A. 2. 4. 5 波纹管两端为固支时,柱失稳的极限设计内压按公式(A. 73)计算。

$$p_{sc} = \frac{0.3\pi f_{ir} C_\theta}{N^2 q} \quad \dots\dots\dots (A. 73)$$

对于复式膨胀节,计算 p_{sc} 时, N 为两个波纹管波数总和。

对于弯管压力平衡型膨胀节平衡波纹管,柱失稳极限设计内压按公式(A. 55)计算。

A. 2. 5 Ω 形波纹管

A. 2. 5. 1 Ω 形波纹管结构及零部件名称见图 A. 3。

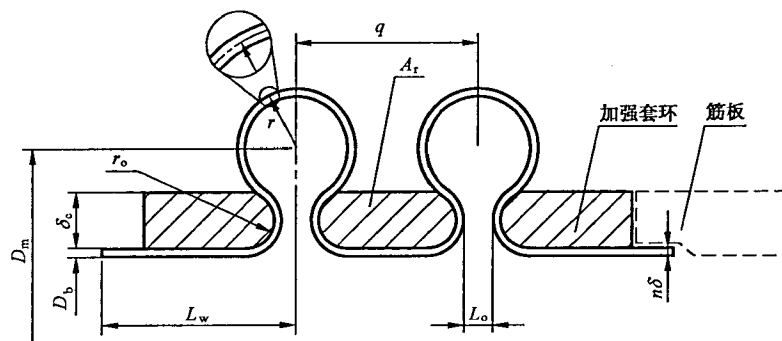


图 A. 3 Ω 形波纹管

A. 2. 5. 2 压力应力的计算及其校核按公式(A. 74) ~ 公式(A. 80)。

$$\sigma_1 = \frac{p D_b^2 L_w E_b^t}{2 A_{tc} E_c^t D_c} \leq C_{wb} [\sigma]_b^t \quad \dots\dots\dots (A. 74)$$

$$\sigma'_1 = \frac{p D_c L_w}{2 A_{tc}} \leq C_{wc} [\sigma]_c^t \quad \dots\dots\dots (A. 75)$$

$$\sigma''_1 = \frac{F_g n_g D_c}{4 \pi C_c Z_c} \quad \dots\dots\dots (A. 76)$$

$$\sigma'_1 + \sigma''_1 \leq K_s C_{wc} [\sigma]_c^t \quad \dots\dots\dots (A. 77)$$

$$\sigma_2 = \frac{pr}{2n\delta_m} \leq C_{wb} [\sigma]_b^t \quad \dots\dots\dots (A. 78)$$

$$\sigma'_2 = \frac{pD_r q D_r}{2A_r} \leq C_{wr} [\sigma]_r \quad \dots\dots\dots (A. 79)$$

$$\sigma_3 = \frac{pr(D_m - r)}{n\delta_m(D_m - 2r)} \leq [\sigma]_b \quad \dots\dots\dots (A. 80)$$

A. 2. 5. 3 疲劳寿命按公式(A. 81) ~ 公式(A. 84)计算。

$$[N_c] = \left(\frac{15\ 860}{\sigma_t - 290} \right)^{3.25} / n_t \quad \dots\dots\dots (A. 81)$$

$$\sigma_t = 3\sigma_3 + \sigma_5 + \sigma_6 \quad \dots\dots\dots (A. 82)$$

$$\sigma_5 = \frac{E_b \delta_m^2 e B_1}{34.3r^3} \quad \dots\dots\dots (A. 83)$$

$$\sigma_6 = \frac{E_b \delta_m e B_2}{5.72r^2} \quad \dots\dots\dots (A. 84)$$

公式(A. 81)只适用于设计疲劳寿命 $[N_c]$ 在 $10^2 \sim 10^4$ 之间、设计温度低于 $425\text{ }^\circ\text{C}$ 的成形态奥氏体不锈钢和耐蚀合金波纹管。

$[N_c]$ 应由设计单位根据系统工况提出且不低于500次。

A. 2. 5. 4 单波轴向弹性刚度按公式(A. 85)计算。

$$f_{it} = \frac{D_m E_b^3 \delta_m^3 n B_3}{10.92r^3} \quad \dots\dots\dots (A. 85)$$

A. 2. 5. 5 波纹管两端为固支时,柱失稳的极限设计内压按公式(A. 86)计算。

$$p_{sc} = \frac{0.15\pi f_{it} C_\theta}{rN^2} \quad \dots\dots\dots (A. 86)$$

对于复式膨胀节,计算 p_{sc} 时, N 为两个波纹管波数总和。

对于弯管压力平衡型膨胀节平衡波纹管,柱失稳极限设计内压按公式(A. 55)计算。

A. 2. 6 外压周向稳定性

A. 2. 6. 1 当膨胀节用于真空条件或承受外压时,除应进行应力和疲劳寿命核算外,还应对U形波纹管及其相连接的管子(见图A. 4)进行外压周向稳定性校核。

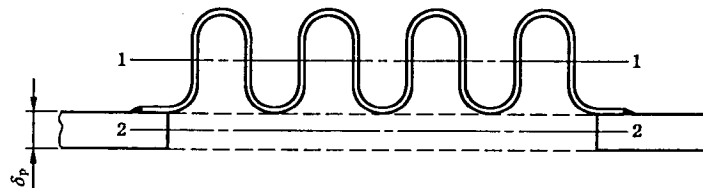


图 A. 4 截面形心轴

A. 2. 6. 2 波纹管截面对1—1轴的惯性矩按公式(A. 87)计算。

$$I_1 = Nn\delta_m \left[\frac{(2h - q)^3}{48} + 0.4q(h - 0.2q)^2 \right] \quad \dots\dots\dots (A. 87)$$

被波纹管取代的管子部分截面对2—2轴的惯性矩按公式(A. 88)计算。

$$I_2 = \frac{L_b \delta_p^3}{12(1 - \mu^2)} \quad \dots\dots\dots (A. 88)$$

A. 2. 6. 3 当 $\frac{E_b}{E_p} I_1 < I_2$ 时,将波纹管视为长度为 L_b 、外径为 D_m 、厚度为 $\sqrt[3]{12 \frac{I_1}{L_b}}$ 的当量圆筒进行外压周向稳定性校核。

当 $\frac{E_b}{E_p} I_1 \geq I_2$ 时,将波纹管视为管子的一部分,作为连续管子进行外压周向稳定性校核。外压管子周向稳定性核算方法按GB 150—1998中6.2.1的规定。

A.2.7 波纹管扭转

一个无加强 U 形和加强 U 形波纹管绕轴线扭转时产生的扭转剪应力和扭转角分别按公式(A. 89)和(A. 90)计算。

$$\tau_t = \frac{2\,000T}{\pi n\delta D_b^2} \leq 0.25[\sigma]_b \quad \dots\dots\dots (A. 89)$$

$$\Phi = \frac{4\,000TL_d N}{\pi n\delta G D_b^3} \quad \dots\dots\dots (A. 90)$$

A.3 膨胀节位移及其作用力计算

A.3.1 单波位移

A.3.1.1 单式膨胀节单波位移按下列公式计算。

a) 轴向位移“x”引起单波轴向位移按公式(A. 91)计算。

$$e_x = \frac{x}{N} \quad \dots\dots\dots (A. 91)$$

b) 横向位移“y”引起单波最大相当轴向位移按公式(A. 92)计算。

$$e_y = \frac{3D_m y}{N(L_b \pm x)} \quad \dots\dots\dots (A. 92)$$

当轴向位移“x”为拉伸时取“+”号,当轴向位移“x”为压缩时取“-”号。

c) 角位移“θ”引起单波相当轴向位移按公式(A. 93)计算。

$$e_\theta = \frac{\pi\theta D_m}{360N} \quad \dots\dots\dots (A. 93)$$

A.3.1.2 复式膨胀节单波位移按下列公式计算。

a) 轴向位移“x”引起单波轴向位移按公式(A. 94)计算。

$$e_x = \frac{x}{2N} \quad \dots\dots\dots (A. 94)$$

b) 横向位移“y”引起单波最大相当轴向位移按公式(A. 95)计算。

$$e_y = \frac{K_u D_m y}{2N(L_u - L_b \pm x/2)} \quad \dots\dots\dots (A. 95)$$

轴向位移符号的定义见公式(A. 92)。

c) 角位移“θ”引起单波相当轴向位移按公式(A. 96)计算。

$$e_\theta = \frac{\pi\theta D_m}{720N} \quad \dots\dots\dots (A. 96)$$

d) 当吸收横向位移的复式膨胀节装有导流筒时,应考虑中间管转角对导流筒与管子内径间隙的影响;中间管转角按(A. 97)式计算。

$$\theta_s = \frac{3(L_u - L_b)y}{3L_u^2 - 6L_b L_u + 4L_b^2} \quad \dots\dots\dots (A. 97)$$

A.3.1.3 单波总相当轴向位移的计算及校核按下列公式计算。

a) 由几何形状确定的单波最大允许压缩位移和拉伸位移按公式(A. 98)和公式(A. 99)计算。

$$e_{cmax} = 0.5q - n\delta \quad \dots\dots\dots (A. 98)$$

$$e_{emax} = 0.5q \quad \dots\dots\dots (A. 99)$$

对于带均衡环的膨胀节, e_{cmax} 应为均衡环之间的距离与按公式(A. 98)计算结果的较小值。

b) 单波总相当轴向位移按公式(A. 100)和公式(A. 101)。

$$e_c = e_y + e_\theta + |e_x| \text{ 或 } e_c = \frac{e_\theta}{\Psi} + |e_x| \text{ 中的较大值} \leq [e_c] \quad \dots\dots\dots (A. 100)$$

$$e_e = e_y + e_\theta - |e_x| \text{ 或 } e_e = \frac{e_\theta}{\Psi} - |e_x| \text{ 中的较大值} \leq [e_e] \quad \dots\dots\dots (A. 101)$$

公式(A. 62)、公式(A. 63)设定“ x ”为压缩位移,当“ x ”为拉伸位移时,应改变上式中 e_x 的正负号;公式(A. 58)、公式(A. 59)假定“ y ”和“ θ ”发生在同一平面内,当“ y ”和“ θ ”不在同一平面内时,须求其矢量和,然后与“ e_x ”计算,以确定其最大值。

c) 单波额定压缩位移和拉伸位移按公式(A. 102)和公式(A. 103)计算。

$$[e_c] \text{ 或 } [e_t] \text{ 中的较大值} \leq [e] \quad ([N_c] \geq 3\ 000) \quad \dots\dots\dots (\text{A. 102})$$

$$[e_c] \leq [e], [e_t] \leq 0.6[e] \quad ([N_c] < 3\ 000) \quad \dots\dots\dots (\text{A. 103})$$

A. 3.2 膨胀节整体弹性刚度及压力推力

A. 3.2.1 单式膨胀节整体弹性刚度按下列公式计算。

a) 轴向弹性刚度按公式(A. 104)计算。

$$K_x = \frac{f_i}{N} \quad \dots\dots\dots (\text{A. 104})$$

b) 横向弹性刚度按公式(A. 105)计算。

$$K_y = \frac{1.5D_m^2 f_i}{N(L_b \pm x)^2} \quad \dots\dots\dots (\text{A. 105})$$

轴向位移符号的定义见公式(A. 92)。

c) 弯曲弹性刚度按公式(A. 106)计算。

$$K_\theta = \frac{\pi D_m^2 f_i}{1.44 \times 10^6 N} \quad \dots\dots\dots (\text{A. 106})$$

A. 3.2.2 复式膨胀节整体弹性刚度按下列公式计算。

a) 轴向弹性刚度按公式(A. 107)计算。

$$K_x = \frac{f_i}{2N} \quad \dots\dots\dots (\text{A. 107})$$

b) 横向弹性刚度按公式(A. 108)计算。

$$K_y = \frac{K_u D_m^2 f_i}{4N(L_u \pm x)(L_u - L_b \pm x/2)} \quad \dots\dots\dots (\text{A. 108})$$

轴向位移符号的定义见公式(A. 92)。

c) 弯曲弹性刚度按公式(A. 109)计算。

$$K_\theta = \frac{\pi D_m^2 f_i}{2.88 \times 10^6 N} \quad \dots\dots\dots (\text{A. 109})$$

A. 3.2.3 弯管压力平衡型膨胀节整体弹性刚度按下列公式计算。

a) 轴向弹性刚度按公式(A. 110)计算。

$$K_x = \frac{f_i}{N_1} + \frac{f_i}{N_2} \quad \dots\dots\dots (\text{A. 110})$$

式中:

N_1 ——工作波纹管总波数的数值;

N_2 ——平衡波纹管总波数的数值。

b) 弯管压力平衡型膨胀节只有一个工作波纹管时,横向刚度按(A. 105)计算;当工作波纹管为两个时,横向刚度按(A. 108)计算。

A. 3.2.4 直管压力平衡型膨胀节整体轴向弹性刚度按公式(A. 111)计算。

$$K_x = \frac{2f_{11}}{N_1} + \frac{f_{12}}{N_2} \quad \dots\dots\dots (\text{A. 111})$$

式中:

f_{11} ——工作波纹管单波刚度的数值,单位为牛顿每毫米(N/mm);

f_{12} ——平衡波纹管单波刚度的数值,单位为牛顿每毫米(N/mm);

N_1 ——一个工作波纹管波数的数值；

N_2 ——平衡波纹管波数的数值。

A.3.2.5 旁通直管压力平衡型膨胀节整体轴向弹性刚度按公式(A.112)计算。

$$K_x = \frac{2f_i}{N} \dots\dots\dots(A.112)$$

A.3.2.6 膨胀节整体扭转弹性刚度按公式(A.113)计算。

$$K_t = \frac{\pi^2 G n \delta D_b^3}{7.2 \times 10^5 N L_d} \dots\dots\dots(A.113)$$

A.3.3 波纹管压力推力

波纹管压力推力按公式(A.114)计算。

$$F_p = pA_y \dots\dots\dots(A.114)$$

A.4 膨胀节自振频率的计算

A.4.1 自振频率的范围

膨胀节可用于高频低幅振动系统,为了避免膨胀节与系统发生共振,膨胀节自振频率应低于 2/3 的系统频率或至少大于 2 倍的系统频率。

A.4.2 自振频率的计算

A.4.2.1 U形波纹管所有波纹间体积按公式(A.115)计算。

$$V = \frac{\pi}{4} (D_m^2 - D_b^2) L_b - \frac{\pi}{2} N n \delta_m D_m (2h + 0.571q) \dots\dots\dots(A.115)$$

A.4.2.2 单式膨胀节轴向振动自振频率 f_n 按公式(A.116)计算。

$$f_n = C_i \sqrt{\frac{K_x}{W_1}} \dots\dots\dots(A.116)$$

式中:

W_1 ——包括加强件的波纹管质量的数值,介质为液体时 W 还应包括仅波纹间的液体质量的数值,单位为千克(kg);

C_i ——对于前五阶振型, C_i 的取值见表 A.5。

表 A.5 C_i 值

波 数	C_1	C_2	C_3	C_4	C_5
1	14.22	—	—	—	—
2	15.30	28.48	37.17	—	—
3	15.69	30.25	42.64	52.59	58.25
4	15.69	30.73	44.73	56.96	66.94
5	15.78	31.06	45.70	59.22	71.12
6	15.78	31.22	46.18	60.34	73.38
7	15.78	31.38	46.50	61.14	74.99
8	15.78	31.38	46.82	61.47	75.79
9	15.78	31.38	46.82	61.95	76.43
≥ 10	15.78	31.54	46.98	62.12	76.91

A.4.2.3 单式膨胀节横向振动自振频率 f_n 按公式(A.117)计算。

$$f_n = C_i (D_m/L_b) \sqrt{\frac{K_x}{W_2}} \dots\dots\dots(A.117)$$

式中:

W_2 ——包括加强件的波纹管质量的数值,介质为液体时 W 还应包括一个直径为 D_m 、长度为 L_b 的液柱质量的数值,单位为千克(kg);

C_i ——对于前五阶振型, C_i 的取值见表 A. 6。

表 A. 6 C_i 值

C_1	C_2	C_3	C_4	C_5
39.91	109.74	214.01	355.61	531.00

A. 4. 2. 4 复式膨胀节轴向振动自振频率 f_n 按公式(A. 118)计算:

$$f_n = 7.13 \sqrt{\frac{2K_x}{W_3}} \dots\dots\dots (A. 118)$$

式中:

W_3 ——包括加强件的一个波纹管加中间管质量的数值,介质为液体时 W 还应包括一个波纹管的仅波纹间的液体质量的数值,单位为千克(kg)。

A. 4. 2. 5 复式膨胀节中间管两端同相横向振动自振频率 f_n 按公式(A. 119)计算:

$$f_n = 8.73 (D_m/L_b) \sqrt{\frac{2K_x}{W_4}} \dots\dots\dots (A. 119)$$

式中:

W_4 ——包括加强件的一个波纹管加中间管质量的数值,介质为液体时 W 还应包括一个直径为 D_m 、长度为 $(L_u - L_b)$ 的液柱质量的数值,单位为千克(kg)。

A. 4. 2. 6 复式膨胀节中间管两端异相横向振动自振频率 f_n 按公式(A. 120)计算:

$$f_n = 15.10 (D_m/L_b) \sqrt{\frac{2K_x}{W_5}} \dots\dots\dots (A. 120)$$

式中:

W_5 ——包括加强件的一个波纹管加中间管质量的数值,介质为液体时 W 还应包括一个直径为 D_m 、长度为 $(L_u - L_b)$ 的液柱质量的数值,单位为千克(kg)。

A. 5 导流筒的设计

A. 5. 1 导流筒的设置

当有下述要求之一时应设置导流筒:

- a) 要求保持摩擦损失最小及流动平稳时;
- b) 介质流速较高,可能引起波纹管共振;
- c) 存在磨蚀可能时;
- d) 介质温度高,需降低波纹管金属温度时。

A. 5. 2 导流筒的厚度

A. 5. 2. 1 当导流筒长度 $L_1 \leq 460$ mm、介质流速 $u \leq 30$ m/s 且 $T \leq 150$ °C 时,推荐的导流筒最小厚度 δ_{min} 见表 A. 7。

表 A. 7 导流筒最小厚度

单位为毫米

公称尺寸	最小厚度 δ_{min}	公称尺寸	最小厚度 δ_{min}
50~80	0.6	700~1 200	1.5
100~250	1.0	1 300~1 800	2.0
300~600	1.2	>1 800	2.5

注: 矩形膨胀节导流筒的厚度可按等面积原则确定。

表中的 δ_{\min} 指的是用不锈钢材料制造的导流筒应选取的最小厚度值,当导流筒材料为碳钢时,应在 δ_{\min} 上再加腐蚀裕量。

A. 5. 2. 2 当 $L_1 > 460$ mm 时, $\delta_1 \geq \delta_{\min} \sqrt{L_1/460}$;

当 $u > 30$ m/s 时, $\delta_1 \geq \delta_{\min} \sqrt{u/30}$;

当 $T > 150$ °C 时, $\delta_1 \geq \delta_{\min} E_s^{150} / E_s^t$;

当 $L_1 > 460$ mm、 $u > 30$ m/s 时且 $T > 150$ °C 时, $\delta_1 \geq \delta_{\min} \sqrt{L_1/460} \times \sqrt{u/30} \times E_s^{150} / E_s^t$ 。

A. 5. 2. 3 若在膨胀节上游 10 倍管子直径范围内由于阀门、三通、弯头等引起湍流时,在采用上述判定之前,应将实际流速乘以 4。

附录 B
(资料性附录)
矩形波纹管的设计

B.1 符号

A_c ——单个 U 形或 V 形波纹的金属横截面积的数值,单位为平方毫米(mm^2)。

$$A_c = 2 \left[\pi r_m + \sqrt{\left(\frac{q}{2} - 2r_m\right)^2 + (h - 2r_m)^2} \right] \delta \quad \dots\dots\dots (\text{B.1})$$

A_j ——矩形波纹管有效面积的数值,单位为平方毫米(mm^2)。

$$A_j = L_1 L_s \quad \dots\dots\dots (\text{B.2})$$

C_{st} ——由疲劳试验结果得到的应力集中系数,是拐角形状和焊接接头有效系数的函数。对于圆形拐角 $C_{st} \geq 1.5$; 对于单斜接拐角和双斜接拐角 $C_{st} \geq 2.5$ 。

C_{sp} ——由疲劳试验结果得到的应力集中系数,是压力作用的函数, $C_{sp} \geq 1.0$ 。

e_{\max} ——允许最大单波当量轴向位移的数值,单位为毫米(mm)。

e_{y1} ——由“ y_1 ”引起的单波最大相当轴向位移的数值,单位为毫米(mm)。

e_{ys} ——由“ y_s ”引起的单波最大相当轴向位移的数值,单位为毫米(mm)。

$e_{\theta 1}$ ——由“ θ_1 ”引起的单波相当轴向位移的数值,单位为毫米(mm)。

$e_{\theta s}$ ——由“ θ_s ”引起的单波相当轴向位移的数值,单位为毫米(mm)。

I ——矩形波纹管波纹段横截面的惯性矩的数值,单位为四次方毫米(mm^4)。

$$I = N\delta \left[\frac{(2h - q)^3}{48} + 0.4q(h - 0.2q)^2 \right] \quad \dots\dots\dots (\text{B.3})$$

J_1 ——长边拐角影响系数。

$$J_1 = 12I \left(\frac{Nq}{\delta} \right)^3 \left(\frac{\beta}{L_1^4} \right) + 1 \quad \dots\dots\dots (\text{B.4})$$

J_s ——短边拐角影响系数。

$$J_s = 12I \left(\frac{Nq}{\delta} \right)^3 \left(\frac{\beta}{L_s^4} \right) + 1 \quad \dots\dots\dots (\text{B.5})$$

K_{y1} ——平行于长边方向的膨胀节整体横向弹性刚度的数值,单位为牛顿每米(N/m)。

K_{ys} ——平行于短边方向的膨胀节整体横向弹性刚度的数值,单位为牛顿每米(N/m)。

$K_{\theta 1}$ ——平行于长边平面的膨胀节整体弯曲刚度的数值,单位为牛顿米每度[$\text{N} \cdot \text{m}/(^{\circ})$]。

$K_{\theta s}$ ——平行于短边平面的膨胀节整体弯曲刚度的数值,单位为牛顿米每度[$\text{N} \cdot \text{m}/(^{\circ})$]。

L_1 ——长边平均长度的数值,单位为毫米(mm)。

$$L_1 = l_1 + h \quad \dots\dots\dots (\text{B.6})$$

l_1 ——长边内侧长度的数值,单位为毫米(mm)。

L_{m1} ——长边有效长度的数值,单位为毫米(mm)。

$$L_{m1} = \frac{L_1}{3} \left(\frac{3L_s + L_1}{L_1 + L_s} \right) \quad \dots\dots\dots (\text{B.7})$$

L_{ms} ——短边有效长度的数值,单位为毫米(mm)。

$$L_{ms} = \frac{L_s}{3} \left(\frac{3L_1 + L_s}{L_1 + L_s} \right) \quad \dots\dots\dots (\text{B.8})$$

L_s ——短边平均长度的数值,单位为毫米(mm)。

$$L_s = l_s + h \quad \dots\dots\dots (\text{B.9})$$

L_t ——波纹管直边段长度的数值,单位为毫米(mm)。

- l_s ——短边内侧长度的数值,单位为毫米(mm)。
- y_{bml} ——长边中线与波纹段中线的交点处由压力引起的波纹管梁模式挠度的数值,单位为毫米(mm)。
- y_{bms} ——短边中线与波纹段中线的交点处由压力引起的波纹管梁模式挠度的数值,单位为毫米(mm)。
- y_1 ——平行于长边方向的外加横向位移的数值,单位为毫米(mm)。
- y_{max} ——允许的波纹管梁模式最大挠度的数值,单位为毫米(mm)。
- y_s ——平行于短边方向的外加横向位移的数值,单位为毫米(mm)。
- β ——刚性系数,对于 U 形波按公式(B. 10)计算;对于 V 形波按公式(B. 11)计算。

$$\beta = \frac{2(h + 1.15r_m)}{q} \dots\dots\dots (B. 10)$$

$$\beta = \frac{2\pi r_m + \sqrt{q^2 + 4h^2 - 4r_m(2q + 4h)}}{q} \dots\dots\dots (B. 11)$$

- θ_1 ——平行于长边平面的单式轴向型膨胀节角位移的数值,单位为度(°)。
- θ_s ——平行于短边平面的单式轴向型膨胀节角位移的数值,单位为度(°)。
- σ_{7l} ——压力引起的长边周向薄膜应力的数值,单位为兆帕(MPa)。
- σ_{7s} ——压力引起的短边周向薄膜应力的数值,单位为兆帕(MPa)。
- σ_{8l} ——压力引起的长边周向弯曲应力的数值,单位为兆帕(MPa)。
- σ_{8s} ——压力引起的短边周向弯曲应力的数值,单位为兆帕(MPa)。
- σ_9 ——压力引起的波纹管子午向弯曲应力的数值,单位为兆帕(MPa)。
- σ_{10} ——位移引起的波纹管子午向弯曲应力的数值,单位为兆帕(MPa)。
- σ_{11} ——压力引起的波纹管直边段弯曲应力的数值,单位为兆帕(MPa)。

B. 2 波纹管设计

B. 2.1 矩形波纹管的波形见图 B. 1。矩形波纹管的拐角形状见图 B. 2。

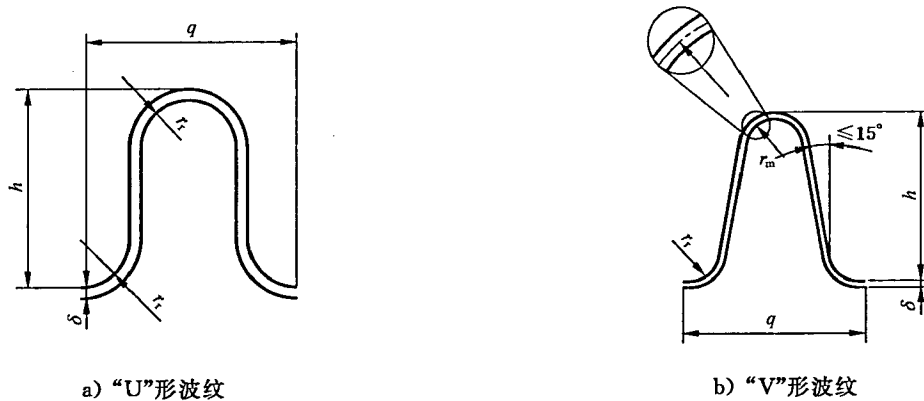


图 B. 1 矩形波纹管的“U”形波纹和“V”形波纹

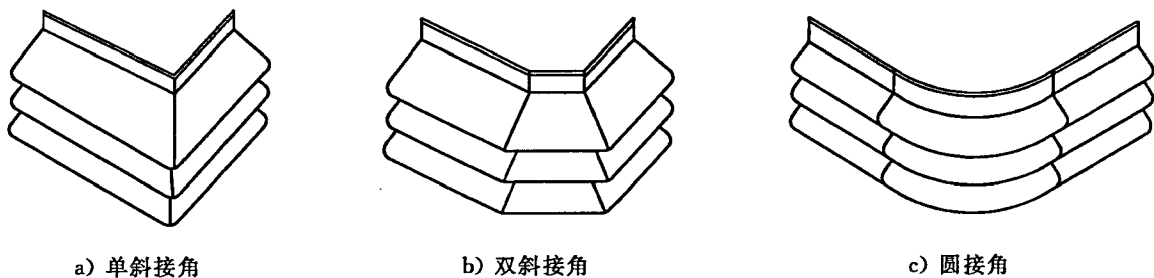


图 B. 2 矩形波纹管的拐角形状

B.2.2 压力应力的计算及其校核按公式(B.12)~公式(B.25)计算。

$$\sigma_{71} = \frac{pL_s q}{2A_c} \leq [\sigma]_b^t \quad \dots\dots\dots (B.12)$$

$$\sigma_{7s} = \frac{pL_s q}{2A_c} \leq [\sigma]_b^t \quad \dots\dots\dots (B.13)$$

$$\sigma_{81} = \frac{pL_1^2 Nqh}{24I} \left(1.0 - \frac{1.0}{J_1}\right) \quad \dots\dots\dots (B.14)$$

$$\sigma_{8s} = \frac{pL_s^2 Nqh}{24I} \left(1.0 - \frac{1.0}{J_s}\right) \quad \dots\dots\dots (B.15)$$

$$\sigma_9 = \frac{p}{2} \left(\frac{h}{\delta}\right)^2 \left(1.0 - \frac{1.3r_m}{h}\right) \quad \dots\dots\dots (B.16)$$

$$\sigma_{11} = \frac{0.938pL_t^2}{\delta^2} \quad \dots\dots\dots (B.17)$$

$$\sigma_{71} + \sigma_{81} \leq 1.5[\sigma]_b^t \quad (\text{蠕变温度以下}) \quad \dots\dots\dots (B.18)$$

$$\sigma_{7s} + \sigma_{8s} \leq 1.5[\sigma]_b^t \quad (\text{蠕变温度以下}) \quad \dots\dots\dots (B.19)$$

$$\sigma_{71} + \frac{\sigma_{81}}{1.25} \leq [\sigma]_b^t \quad (\text{蠕变温度范围内}) \quad \dots\dots\dots (B.20)$$

$$\sigma_{7s} + \frac{\sigma_{8s}}{1.25} \leq [\sigma]_b^t \quad (\text{蠕变温度范围内}) \quad \dots\dots\dots (B.21)$$

$$\sigma_9 \leq 1.5[\sigma]_b^t \quad (\text{蠕变温度以下}) \quad \dots\dots\dots (B.22)$$

$$\sigma_9 \leq 1.25[\sigma]_b^t \quad (\text{蠕变温度范围内}) \quad \dots\dots\dots (B.23)$$

$$\sigma_{11} \leq 1.5[\sigma]_b^t \quad (\text{蠕变温度以下}) \quad \dots\dots\dots (B.24)$$

$$\sigma_{11} \leq 1.25[\sigma]_b^t \quad (\text{蠕变温度范围内}) \quad \dots\dots\dots (B.25)$$

B.2.3 设计疲劳寿命按公式(B.26)~公式(B.28)计算。

$$[N_c] = \left(\frac{12\,820}{\sigma_t - 370}\right)^{3.4} / n_f \quad \dots\dots\dots (B.26)$$

$$\sigma_t = C_{sp}\sigma_9 + C_{st}\sigma_{10} \quad \dots\dots\dots (B.27)$$

$$\sigma_{10} = \frac{5E_b \delta e}{3h^2(1.0 + 3r_m/h)} \quad \dots\dots\dots (B.28)$$

公式(B.26)只适用于设计疲劳寿命 $[N_c]$ 在 $10^2 \sim 10^4$ 之间,设计温度低于 $425\text{ }^\circ\text{C}$ 的成形态奥氏体不锈钢波纹管。

B.2.4 压力引起的波纹管梁模式挠度按公式(B.29)和公式(B.30)计算。

$$y_{bml} = \frac{p(Nq)^4 \beta}{32E_b^t \delta^3 J_1} \leq 0.003l_1 \quad (\text{长边}) \quad \dots\dots\dots (B.29)$$

$$y_{bms} = \frac{p(Nq)^4 \beta}{32E_b^t \delta^3 J_s} \leq 0.003l_s \quad (\text{短边}) \quad \dots\dots\dots (B.30)$$

B.2.5 单波轴向弹性刚度的计算按公式(B.31)。

$$f_t = \frac{E_b^t \delta^3 (L_1 + L_s)}{h^3 (1 + 3.4r_m/h)} \quad \dots\dots\dots (B.31)$$

B.3 膨胀节位移及其刚度的计算

B.3.1 单波位移

B.3.1.1 单式膨胀节单波位移按下列公式计算。

a) 轴向位移“ x ”引起单波轴向位移按公式(B.32)计算。

$$e_x = \frac{x}{N} \quad \dots\dots\dots (B.32)$$

b) 横向位移“y”引起单波最大相当轴向位移按公式(B. 33)和公式(B. 34)计算。

$$e_{y1} = \frac{3L_1 y_1}{N(L_b \pm x)} \quad \dots\dots\dots (B. 33)$$

$$e_{ys} = \frac{3L_s y_s}{N(L_b \pm x)} \quad \dots\dots\dots (B. 34)$$

在公式(B. 33)和公式(B. 34)中,当轴向位移“x”为拉伸时取“+”号,当轴向位移“x”为压缩时取“-”号。

c) 角位移“θ”引起单波相当轴向位移按公式(B. 35)和公式(B. 36)计算。

$$e_{\theta 1} = \frac{\pi \theta_1 L_1}{360N} \quad \dots\dots\dots (B. 35)$$

$$e_{\theta s} = \frac{\pi \theta_s L_s}{360N} \quad \dots\dots\dots (B. 36)$$

B. 3. 1. 2 复式膨胀节单波位移按下列公式计算。

a) 轴向位移“x”引起单波轴向位移按公式(B. 37)计算。

$$e_x = \frac{x}{2N} \quad \dots\dots\dots (B. 37)$$

b) 横向位移“y”引起单波最大相当轴向位移按公式(B. 38)和公式(B. 39)计算。

$$e_{y1} = \frac{K_u L_1 y_1}{2N(L_u - L_b \pm x/2)} \quad \dots\dots\dots (B. 38)$$

$$e_{ys} = \frac{K_u L_s y_s}{2N(L_u - L_b \pm x/2)} \quad \dots\dots\dots (B. 39)$$

轴向位移符号的定义见公式(B. 33)和公式(B. 34)。

c) 角位移“θ”引起单波相当轴向位移按公式(B. 40)和公式(B. 41)计算。

$$e_{\theta 1} = \frac{\pi \theta_1 L_1}{720N} \quad \dots\dots\dots (B. 40)$$

$$e_{\theta s} = \frac{\pi \theta_s L_s}{720N} \quad \dots\dots\dots (B. 41)$$

B. 3. 1. 3 膨胀节承受组合位移时,其单波总相当位移范围的计算及其校核按公式(B. 42)~公式(B. 45)。

$$e_{\max} \leq \frac{q}{2} - \delta \quad \dots\dots\dots (B. 42)$$

$$e_c = e_{y1} + e_{ys} + e_{\theta 1} + e_{\theta s} + |e_x| \quad \dots\dots\dots (B. 43)$$

$$e_e = e_{y1} + e_{ys} + e_{\theta 1} + e_{\theta s} - |e_x| \quad \dots\dots\dots (B. 44)$$

$$e \text{ 为 } e_c \text{ 和 } e_e \text{ 中的较大值, } e \leq [e] \leq e_{\max} \quad \dots\dots\dots (B. 45)$$

公式(B. 43)和公式(B. 45)设定“x”为压缩位移,位移 y₁和 θ₁与 y_s和 θ_s当“x”所在平面相互垂直;如果 x 为拉伸位移时,应改变上式中 e_x的正负号。

B. 3. 2 膨胀节整体弹性刚度及压力推力

B. 3. 2. 1 单式膨胀节

a) 膨胀节整体轴向弹性刚度按公式(B. 46)计算。

$$K_x = \frac{f_i}{N} \quad \dots\dots\dots (B. 46)$$

b) 膨胀节整体横向弹性刚度按公式(B. 47)和公式(B. 48)计算。

$$K_{y1} = \frac{3f_i L_{m1} L_1}{NL_b (L_b \pm x)} \quad \dots\dots\dots (B. 47)$$

$$K_{ys} = \frac{3f_i L_{ms} L_s}{NL_b (L_b \pm x)} \quad \dots\dots\dots (B. 48)$$

轴向位移符号的定义见公式(B.33)和公式(B.34)。

c) 膨胀节整体弯曲弹性刚度按公式(B.49)和公式(B.50)计算。

$$K_{\theta 1} = \frac{\pi f_i L_{m1} L_1}{0.72 \times 10^6 N} \dots\dots\dots (B.49)$$

$$K_{\theta 2} = \frac{\pi f_i L_{m2} L_2}{0.72 \times 10^6 N} \dots\dots\dots (B.50)$$

B.3.2.2 复式膨胀节

a) 膨胀节整体轴向弹性刚度按公式(B.51)计算。

$$K_x = \frac{f_i}{2N} \dots\dots\dots (B.51)$$

b) 膨胀节整体横向弹性刚度按公式(B.52)和公式(B.53)计算。

$$K_{y1} = \frac{K_u f_i L_{m1} L_1}{2NL_u(L_u - L_b \pm x/2)} \dots\dots\dots (B.52)$$

$$K_{y2} = \frac{K_u f_i L_{m2} L_2}{2NL_u(L_u - L_b \pm x/2)} \dots\dots\dots (B.53)$$

c) 膨胀节整体弯曲弹性刚度按公式(B.54)和公式(B.55)计算。

$$K_{\theta 1} = \frac{\pi f_i L_{m1} L_1}{1.44 \times 10^6 N} \dots\dots\dots (B.54)$$

$$K_{\theta 2} = \frac{\pi f_i L_{m2} L_2}{1.44 \times 10^6 N} \dots\dots\dots (B.55)$$

轴向位移符号的定义见公式(B.33)和公式(B.34)。N为一个波纹管的波数。

B.3.2.3 波纹管压力推力按公式(B.56)计算。

$$F_p = pA; \dots\dots\dots (B.56)$$

附录 C
(资料性附录)
结构件的设计

C.1 符号

- b ——矩形截面板宽度的数值,单位为毫米(mm);
- d ——端管外径的数值,单位为毫米(mm);
- F ——总轴向力的数值,包括波纹管压力推力及其他轴向作用力,单位为牛顿(N);
- I ——截面惯性矩的数值,下标表示所对应的轴,单位为四次方毫米(mm⁴);
- r_x ——销轴半径的数值,单位为毫米(mm);
- S ——截面静矩的数值,下标表示所对应的轴,单位为三次方毫米(mm³);
- δ_j ——矩形截面板厚度的数值,单位为毫米(mm);
- σ ——正应力的数值,单位为兆帕(MPa);
- $[\sigma]$ ——按相关标准取值的室温下材料的许用应力的数值,单位为兆帕(MPa);
- τ ——剪应力的数值,单位为兆帕(MPa)。

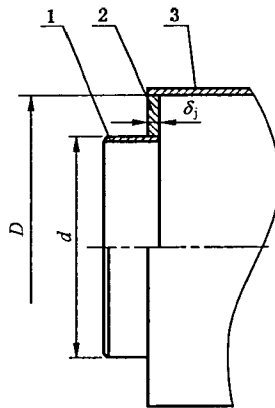
C.2 受压筒节

C.2.1 受内、外压筒节的设计按 GB 150—1998 中第 5 章、第 6 章的规定。

C.2.2 对装有立板的受压筒节,除按 C.2.1 校核强度外,还应考虑压力推力通过立板在受压筒节上引起的应力集中和变形。

C.3 端环

外压单式轴向型膨胀节及旁通压力平衡型膨胀节中端环(见图 C.1)的设计及校核按公式(C.1)计算。



- 1——进口端管;
- 2——端环;
- 3——外管。

图 C.1 端环

$$\sigma = \alpha \frac{pD^2}{4\delta_j^2} \leq [\sigma]^t \quad \dots\dots\dots (C.1)$$

式中：

D ——端环外径的数值，单位为毫米(mm)；

α ——端环外周界应力计算系数，见表 C.1。

表 C.1 端环外周界应力计算系数

d/D	α	d/D	α
0.9	0.017	0.6	0.250
0.8	0.072	0.5	0.361
0.7	0.151	—	—

端环与进口端管、外管的焊接参照 GB 150—1998 图 J10 的焊接结构。

C.4 立板

C.4.1 单式铰链型、单式万向铰链型、复式铰链型、复式万向铰链型膨胀节中立板结构应根据工作压力、端管直径选用。

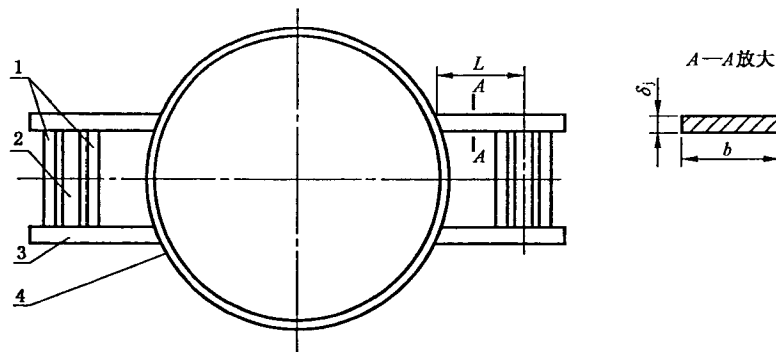
C.4.2 无马鞍板的立板(见图 C.2)的设计及校核按公式(C.2)和公式(C.3)计算。

$$\tau = \frac{0.375F}{\delta_1 b} \leq 0.6[\sigma]^t \quad \dots\dots\dots (C.2)$$

$$\sigma = \frac{1.5FL}{\delta_1 b^2} \leq 1.5[\sigma]^t \quad \dots\dots\dots (C.3)$$

式中：

L ——主铰链板中心至立板与端管焊接接头的距离的数值，单位为毫米(mm)。



- 1——副铰链板；
- 2——主铰链板；
- 3——立板；
- 4——端管。

图 C.2 无马鞍板的立板

C.4.3 两端均有马鞍板的立板(见图 C.3)的设计及校核按公式(C.2)和公式(C.4)计算。

$$\sigma = \frac{FL(b + 2\delta_2)}{4I_x} \leq K_s[\sigma]^t \quad \dots\dots\dots (C.4)$$

式中：

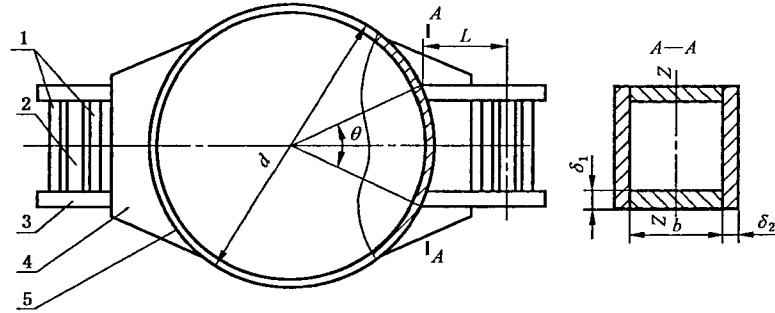
I_x ——立板组合截面惯性矩的数值，单位为四次方毫米(mm⁴)；

$$I_x = \frac{\theta d(b + 2\delta_2)^3 - (\theta d - 4\delta_2)b^3}{24} \quad \dots\dots\dots (C.5)$$

K_s ——截面形状系数；

$$K_s = \frac{6(b + 2\delta_2)[b^2\delta_1 + \theta d\delta_2(b + \delta_2)]}{d\theta(b + \delta_2)^3 - b^3(d\theta - 4\delta_1)} \dots\dots\dots(C.6)$$

δ_1 ——立板厚度的数值,单位为毫米(mm);
 δ_2 ——马鞍板厚度的数值,单位为毫米(mm);
 θ ——两立板对端管圆心的夹角,单位为弧度(rad)。

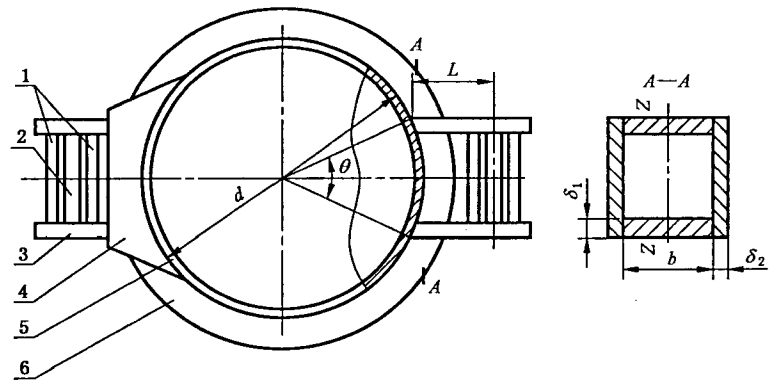


- 1——副铰链板;
- 2——主铰链板;
- 3——立板;
- 4——马鞍板;
- 5——端管。

图 C.3 有马鞍板的立板

C.4.4 一端马鞍板一端环板的立板(见图 C.4)的设计及校核同两端均有马鞍板的立板。

C.4.5 立板与端管、马鞍板(环板)、主铰链板、副铰链板及端管与马鞍板、立板的焊接参照 GB/T 985.1—2008 表 1 序号 10、序号 12,表 2 序号 10 的焊接结构。



- 1——副铰链板;
- 2——主铰链板;
- 3——立板;
- 4——马鞍板;
- 5——端管;
- 6——环板。

图 C.4 一端马鞍板一端环板的立板

C.5 铰链板

单式铰链型、单式万向铰链型、复式铰链型、复式万向铰链型膨胀节中铰链板(见图 C.5)的设计及校核按公式(C.7)~公式(C.9)计算:

$$\text{拉伸应力 } \sigma = \frac{F}{n(b-2r_x)\delta_j} \leq [\sigma] \quad \dots\dots\dots(\text{C.7})$$

$$\text{挤压应力 } \sigma_{jy} = \frac{F}{2nr_x\delta_j} \leq 1.5[\sigma] \quad \dots\dots\dots(\text{C.8})$$

$$\text{剪应力 } \tau = \frac{F}{2n(L-r_x)\delta_j} \leq 0.6[\sigma] \quad \dots\dots\dots(\text{C.9})$$

当 $L \geq 4r$ 时,可不考虑剪应力。

式中:

n ——铰链板数量的数值。对于单式铰链型、复式铰链型膨胀节其主铰链板 $n=2$,副铰链板 $n=4$;

对于单式万向铰链型、复式万向铰链型膨胀节 $n=4$;

L ——铰链板孔中心到铰链板边缘的距离的数值,单位为毫米(mm)。

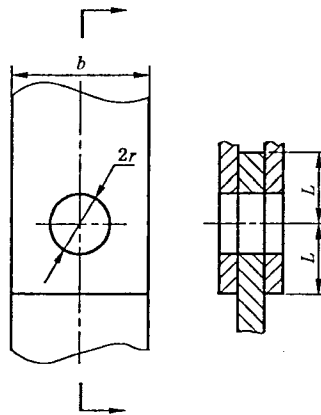


图 C.5 铰链板

C.6 销轴

C.6.1 单式铰链型、单式万向铰链型、复式铰链型、复式万向铰链型膨胀节中销轴(见图 C.6)的设计及校核按公式(C.10)计算。

$$\tau = \frac{F}{4\pi r_x^2} \leq 0.6[\sigma] \quad \dots\dots\dots(\text{C.10})$$

C.6.2 复式万向铰链型膨胀节中十字销轴(见图 C.6)的设计除应满足公式(C.8)外,还应按公式(C.11)~公式(C.13)核算。

$$\text{弯曲应力 } \sigma = \frac{3FBh_2}{4h_1(h_2^3-8r_x^3)} \leq 1.5[\sigma] \quad \dots\dots\dots(\text{C.11})$$

$$\text{挤压应力 } \sigma_{jy} = \frac{F}{4r_x h_1} \leq 1.7[\sigma] \quad \dots\dots\dots(\text{C.12})$$

$$\text{剪应力 } \tau = \frac{F}{2h_1(h_2-2r_x)} \leq 0.6[\sigma] \quad \dots\dots\dots(\text{C.13})$$

式中:

B ——十字销轴长度的数值,单位为毫米(mm);

h_1 ——十字销轴宽度的数值,单位为毫米(mm);

h_2 ——十字销轴厚度的数值,单位为毫米(mm);

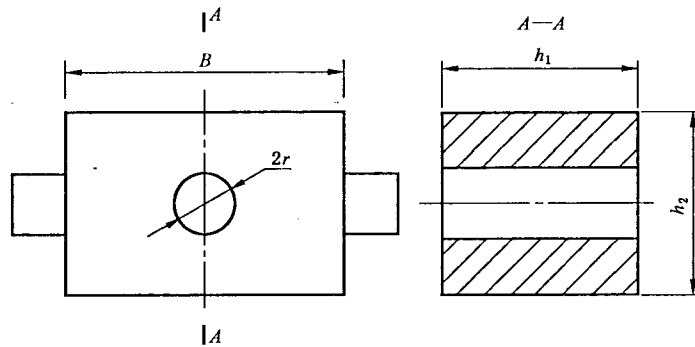


图 C.6 十字销轴

C.7 万向环

C.7.1 圆形万向环(见图 C.7)的设计及校核按公式(C.14)和公式(C.15)计算。挤压应力按公式(C.8)计算。

$$\text{正应力: } \sigma = \frac{0.75F(D + \delta_j)}{\delta_j b^2} \leq 1.5[\sigma] \quad \dots\dots\dots(\text{C.14})$$

$$\text{剪应力: } \tau = \frac{0.156F(b + 0.6\delta_j)(D + \delta_j)}{\delta_j^2 b^2} \leq 0.8[\sigma] \quad \dots\dots\dots(\text{C.15})$$

式中:

D——圆形万向环内径的数值,单位为毫米(mm)。

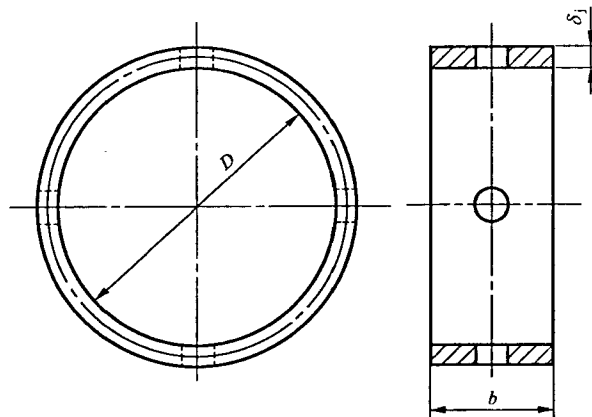


图 C.7 圆形万向环

C.7.2 方形万向环(见图 C.8)的设计及校核按公式(C.16)和公式(C.17)计算。挤压应力按公式(C.8)计算。

$$\text{正应力: } \sigma = \frac{0.75F(L + \delta_j)}{\delta_j b^2} \leq 1.5[\sigma] \quad \dots\dots\dots(\text{C.16})$$

$$\text{剪应力: } \tau = \frac{0.75F}{\delta_j(b - 2r_x)} \leq 0.6[\sigma] \quad \dots\dots\dots(\text{C.17})$$

式中:

L——方形万向环内边长的数值,单位为毫米(mm)。

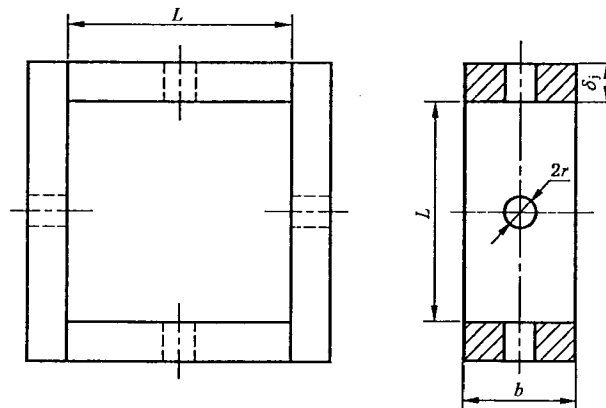


图 C.8 方形万向环

C.7.3 圆形万向环的焊接参照 GB/T 985.1—2008 表 2 序号 5、序号 7 的焊接结构。方形万向环的焊接参照 GB/T 985.1—2008 表 2 序号 9、序号 11 的焊接结构。

C.8 拉杆

复式拉杆型、弯管压力平衡型和直管压力平衡型膨胀节中拉杆的设计及校核按公式(C.18)计算：

$$\sigma = \frac{F}{nA} \leq [\sigma] \quad \dots\dots\dots(C.18)$$

式中：

A——拉杆有效截面积的数值，单位为平方毫米(mm²)；

n——拉杆数量的数值。

拉杆直径的选取除应满足公式(C.16)的要求外，还应符合表 C.2 的要求。

表 C.2 拉杆最小直径

单位为毫米

拉杆长度	膨胀节公称尺寸				
	≤150	>150~300	>300~600	>600~1 200	>1 200
≤600	16	20	24	30	30
≤1 200	20				36
≤2 400	24	30	30	36	40
>2 400	30		36		

C.9 端板

C.9.1 复式拉杆型、弯管压力平衡型膨胀节中无筋板的端板(见图 C.9)的设计及校核按公式(C.19)和公式(C.20)计算。

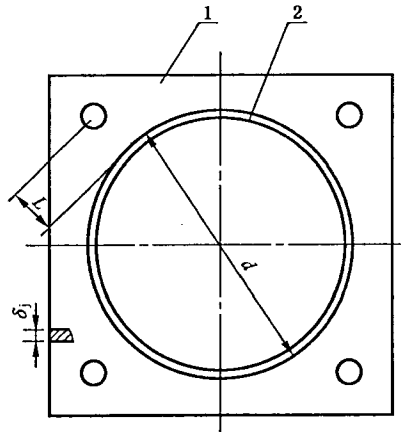
$$\sigma = \frac{48FL}{n\pi d\delta^2} \leq 1.5[\sigma] \quad \dots\dots\dots(C.19)$$

$$\tau = \frac{12F}{n\pi d\delta} \leq 0.8[\sigma] \quad \dots\dots\dots(C.20)$$

式中：

L——端板上拉杆孔中心到端管外壁的距离的数值，单位为毫米(mm)；

n——拉杆孔数量的数值。



- 1——端板；
- 2——端管。

图 C.9 无筋板的端板

C.9.2 复式拉杆型、弯管压力平衡型膨胀节中有筋板的端板(见图 C.10)的设计按公式(C.21)和公式(C.22)计算。

$$\sigma = \frac{FL(b + 2\delta_2)}{2nI_z} \leq K_s[\sigma]^t \quad \dots\dots\dots (C.21)$$

$$\tau = \frac{FS_z}{2nI_z\delta_1} \leq 0.8[\sigma]^t \quad \dots\dots\dots (C.22)$$

式中：

b ——筋板轴向长度的数值,单位为毫米(mm)；

I_z ——截面对中性轴 Z 的惯性矩的数值,单位为四次方毫米(mm⁴)；

$$I_z = \frac{\theta d(b + 2\delta_2)^3 - (\theta d - 4\delta_1)b^3}{24} \quad \dots\dots\dots (C.23)$$

K_s ——截面形状系数；

$$K_s = \frac{6(b + 2\delta_2)[b^2\delta_1 + \theta d\delta_2(b + \delta_2)]}{d\theta(b + 2\delta_2)^3 - b^3(d\theta - 4\delta_1)} \quad \dots\dots\dots (C.24)$$

L ——端板上拉杆孔中心到端管外壁的距离的数值,单位为毫米(mm)；

n ——拉杆孔数量的数值；

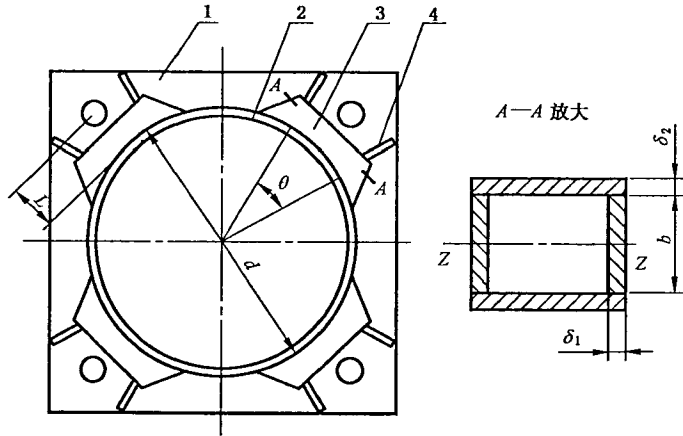
S_z ——截面对中性轴 Z 的静矩的数值,单位为三次方毫米(mm³)；

$$S_z = \frac{1}{2}(\theta d\delta_2(b + \delta_2) + \frac{1}{2}b^2\delta_1) \quad \dots\dots\dots (C.25)$$

δ_1 ——筋板厚度的数值,单位为毫米(mm)；

δ_2 ——端板厚度的数值, δ_2 不小于拉杆半径,单位为毫米(mm)；

θ ——筋板间夹角的数值,单位为弧度(rad)。



- 1——端板；
- 2——端管；
- 3——马鞍板；
- 4——筋板。

图 C.10 有筋板的端板

C.9.3 端板与端管的焊接参照 GB/T 985.1—2008 表 2 序号 9、序号 11 的焊接结构。筋板与端板、端管的焊接参照 GB/T 985.1—2008 表 2 序号 9 的焊接结构。马鞍板与筋板、马鞍板与端管的焊接参照 GB/T 985.1—2008 表 1 序号 10 的焊接结构。

中 华 人 民 共 和 国
国 家 标 准
金属波纹管膨胀节通用技术条件
GB/T 12777—2008

*

中国标准出版社出版发行
北京复兴门外三里河北街16号
邮政编码:100045

网址 www.spc.net.cn

电话:68523946 68517548

中国标准出版社秦皇岛印刷厂印刷
各地新华书店经销

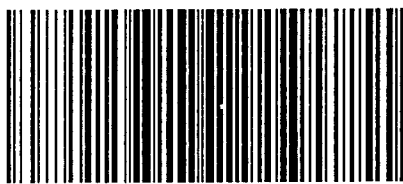
*

开本 880×1230 1/16 印张 3.25 字数 95 千字
2008年12月第一版 2008年12月第一次印刷

*

书号: 155066 · 1-34460

如有印装差错 由本社发行中心调换
版权专有 侵权必究
举报电话:(010)68533533



GB/T 12777-2008

GB/T12777-2008 勘误表

序号	页码	章条号	错误内容	正确内容	错误类型
1	4~9	4.1.2	图 2、图 3、图 6、图 7、图 8、图 10 (a、b)、图 11 缺剖面线	应补全剖面线	印刷错误
2	11	表 4	ASME SA240-2004	ASME SB409-2004	编制错误
3	13	5.6.3.2	……GB/T985.1—2008……	……GB150—1998……	印刷错误
4	19	A1 公式 A. 12	$F_s = \sqrt{\left[\ln\left(1 + \frac{2h}{D_b}\right) \right]^2 + \ln\left[1 + \frac{n\delta_m}{2r_m}\right]}$	$F_s = 100 \sqrt{\left[\ln\left(1 + \frac{2h}{D_b}\right) \right]^2 + \left[\ln\left(1 + \frac{n\delta_m}{2r_m}\right) \right]^2}$	编制错误
5	27	公式 (A. 56)、(A57)、(A58)	公式中的 A _c	A _{cu}	编制错误
6	29	A2.5 公式 A. 79	$\sigma_2' = \frac{pD_r q D_r}{2A_t} \leq C_{wr} [\sigma]$	$\sigma_2' = \frac{pD_r q}{2A_t} \leq C_{wr} [\sigma]$	编制错误
7	31	第一、二行	公式 (A. 62)、公式 (A. 63) ……； 公式 (A. 58)、公式 (A. 59) ……。	公式 (A. 100)、公式 (A. 101) ……； 公式 (A. 100)、公式 (A. 101) ……。	编制错误
8	38	B. 3. 1. 3	公式 (B43) 和公式 (B45) 设定“x”为压缩位移，位移 y ₁ 和 θ ₁ 与 Y _s 和 θ _s 当“x”所在平面相互垂直，……	公式 (B43) 和公式 (B44) 设定“x”为压缩位移，位移 y ₁ 和 θ ₁ 与 Y _s 和 θ _s 所在平面相互垂直，……	编制错误
9	42	公式 C. 6	$K_s = \frac{d(b+2\delta_2)[b^2\delta_1 + d\delta_2(b+\delta_2)]}{d\theta(b+\delta_2)^3 - b^3(d\theta - 4\delta_1)}$	$K_s = \frac{d(b+2\delta_2)[b^2\delta_1 + d\delta_2(b+\delta_2)]}{d\theta(b+2\delta_2)^3 - b^3(d\theta - 4\delta_1)}$	编制错误
10	43	C. 6. 2	……除应满足公式 (C. 8) 外，	……除应满足公式 (C. 10) 外，	编制错误
11	45	C. 8	拉杆直径的选取除应满足公式 (C. 16) 外，还应符合表 C. 2 的要求。	拉杆直径的选取除应满足公式 (C. 18) 外，还应符合表 C. 2 的要求。	编制错误