

# 浮动式法兰连接电动球阀 说明书

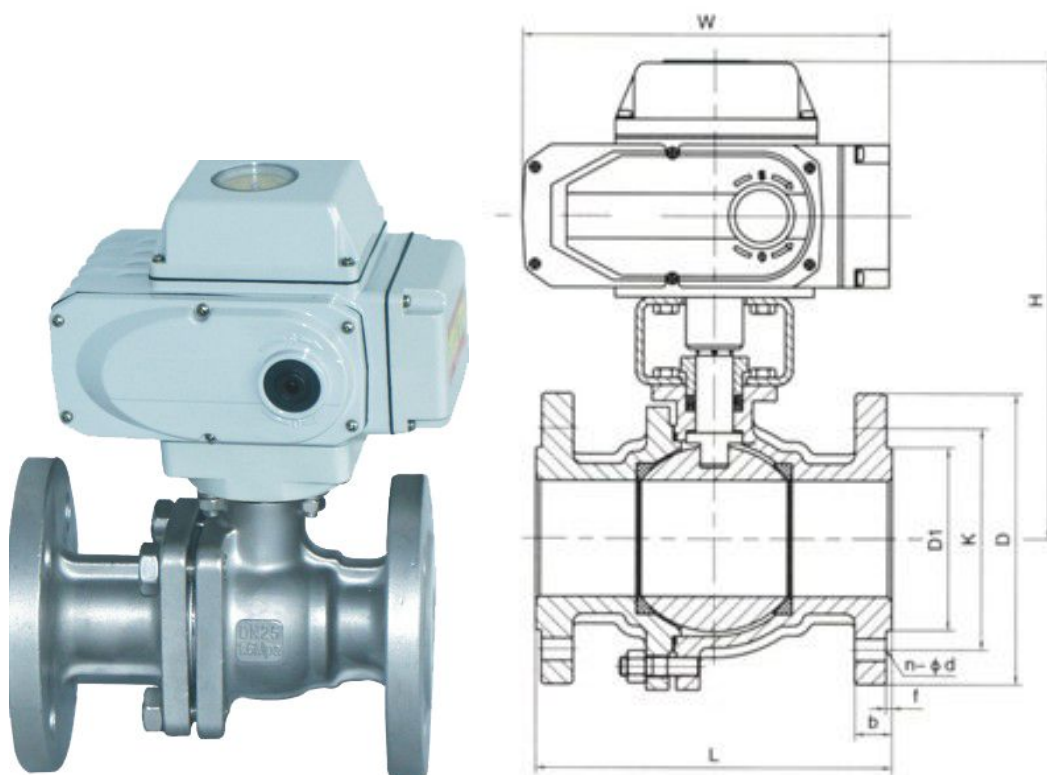
产品型号: Q941F、Q941PP、Q941H

## 一、Q941F 电动球阀 概述

电动球阀适用于两位切断场合。球阀与精小型电动执行机构的连接采用直连方式，电动执行机构内置伺服系统，无须另配伺服放大器，调节型电动执行器输入 4-20mA 信号及 220VAC 电源即可控制运转。具有连线简单，结构紧凑、尺寸小、重量轻、阻力小、动作稳定可靠等优点。电动执行机构可根据用户要求另配置 UNIC、PSQ、HQ、DHL 等型号电子式电动执行机构。

电动执行机构可直接接收计算机或工业仪表等输出的 4~20mADC 或 1~5VDC 控制信号，220VAC 或 380VAC 电源，根据阀位反馈信号与设定值比较偏差对执行机构驱动电机进行智能步距调整（PID 调节），以实现与执行机构配套的阀门或其他装置开度的精确定位，同时输出 4~20mADC 的位置反馈信号。

电动执行机构的核心控制部件电子式伺服控制器应用现代数字技术，针对 DCS/PLC 规范设计而成，集信号采集、处理、反馈、控制于一体。采用独创的电子制动电路并附加机械阻尼装置消除惯性，可瞬时停机，定位时无振荡，定位精度可达 0.3% 以上。可控硅输出，动作时间快，输出稳定，可靠性高。体积小，轻便宜人，性能可靠，配套简单，流通能力大，特别适合于介质是粘稠，含颗粒，纤维性质的场合。



二、电动球阀 执行标准

- 1、设计与制造：GB12237-89、API608、API 6D、JPI 7S-48、BS5351、DIN3357。
- 2、法兰尺寸：JB/T74~90 (JB74~90)、GB9112~9131、HGJ44~76、SH3406、ANSI B16.5、JIS B2212~2214、NF E29-211、DIN2543。
- 3、结构长度：GB12221-89、ANSI B16.10、JIS B2002、NF E29-305、DIN3202。
- 4、检验与试验：JB/T 9092、API 598。

三、电动球阀 电动执行器技术参数和性能

执行机构技术参数		阀体参数	
电源	AC200/220V, 50/60Hz	公称通径	DN10~300mm
输出力矩	50N·M~2000N·M	公称压力	PN1.6 2.5 4.0 6.4 31.5MPa(定制)
动作范围	0~90° 0~360°	泄漏量	软密封：零泄漏 硬密封：≤额定流量的10-5
动作时间	15 秒/30 秒/60 秒	执行机构	可另配 PSQ、HQ、UNIC、361RS 等系列电子式电动执行机构
保护装置	过热保护	流量特性	快开特性
环境温度	-30°~60°	可调范围	DN10-80
			DN100-300
手动操作	同附带手柄操作	基本误差	±1%
			限位
防护等级	相当于 IP-65	回差	≤1%
位置测量	可选装开关或电位计	适用温度	密封面
驱动电机	8W/E		PTFE≤150℃、RTFE≤180℃、PPL≤300℃、硬密封≤450℃
进线接口	PE1/2" 进线线锁		

四、电动球阀 试验性能规范

试验压力 (Mpa)	公称压力 (Mpa)					压力级 (class)			JIS(Mpa)	
	1.6	2.5	4.0	6.4	10.0	150	300	600	10K	20K
强度试验	2.4	3.8	6.0	9.6	15.0	3.1	7.8	15.3	2.4	3.8
密封试验	1.8	2.8	4.4	7.0	11.0	2.2	5.6	11.2	1.5	2.8
气密试验	0.5~0.7									

五、电动球阀 主要零件材质

零件名称	材料						
阀体	WCB	ZG1Cr18Ni9Ti	CF8 (304)	CF3 (304L)	ZG1Cr18Ni12Mo2Ti	CF8M(316)	CF3M (316L)
球体、阀杆	2Cr13	1Cr18Ni9Ti	0Cr19Ni9 (304)	00Cr19Ni11 (304L)	1Cr18Ni12Mo2Ti	0Cr17Ni12Mo2 (316)	00Cr17Ni12Mo2 (316L)
密封圈	聚四氟乙烯(PTFE)、增强聚四氟乙烯(PPL)、对位聚苯 柔性石墨						
适用介质	水、气体、蒸汽、油品等	硝酸等腐蚀性介质		强氧化性介质	醋酸等腐蚀介质		尿素等腐蚀性介质

六、电动球阀 外形安装尺寸

公称压力 DN	L	D	H	L1	D1	b	Z-d1	H1
压力	1.6/2.5/4.0	1.6/2.5/4.0			1.6/2.5/4.0	1.6/2.5/4.0	1.6/2.5/4.0	
15	130/130/140	95	275	157	65	14/16/16	4-14	48
20	140/140/150	105	280	157	75	14/16/16	4-14	53
25	150/150/165	115	287	157	85	14/16/16	4-14	58
32	165/165/180	135	354	208	100	16/16/18	4-18	68
40	180/180/200	145	312	208	110	16/16/18	4-18	73
50	200/200/220	160	325	208	125	16/20/20	4-18	80
65	220/220/250	180	335	256	145	18/22/22	4-18/8-18/8-18	90
80	250/250/280	195	365	256	160	20/22/22	8-18	98
100	280/280/320	215/230/230	400	256	180/190/190	20/24/24	8-18/8-23/8-23	120
125	320/320/360	245/270/270	420	256	210/220/220	24/28/30	8-23/8-25/8-25	140
150	360/360/400	280/300/300	440	256	240/250/250	24/28/30	8-23/8-25/8-25	167
200	400/400/550	335/360/375	470	256	295/310/320	26/34/38	12-23/12-25/12-30	210
250	630 750	405 470	545	380				
300	750 870	460 530	580	380				