

目录 CONTENTS

LIKEN 立肯 无锡立肯机电设备有限公司

联系人：丁建龙

电话：0510-82028901

传真：0510-82028902

手机：18961512171

地址：无锡市锡沪东路99号

Email:18961512171@163.com



MCF系列
MCF SERIES | 03-08



YMF系列
YMF SERIES | 09-11



AMF系列
AMF SERIES | 12-16



DYM系列
DYM S ERIES | 17



DMF系列
DMF SERIES | 19-26



SP-75(图尔波型) | 27



其他系列
OTHER | 28



脉冲控制仪
IMPULSE CONTROLLER | 29



膜片系列
DIAPHRAGM SERIES | 30



MCF 系列

MCF SERIES

<http://www.nbkex.com>

MCF-25



● 技术参数

工作压力 | working pressure

0.4~0.6Mpa

工作介质 | working media

清洁空气 Clean air

电压 | Voltage

DC24V AC220V AC110V

电流 | Current

0.8A 0.23A

使用环境 | Application environment

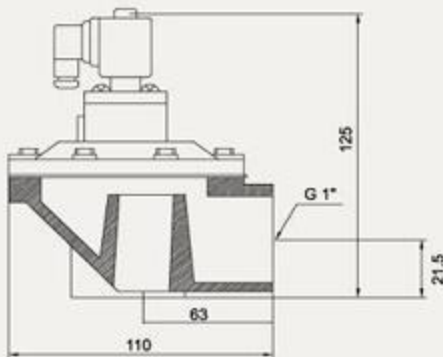
温度: -25℃~+55℃, 空气的相对湿度不超过85%

Temperature: -25℃~+55℃, relative humidity of air no more than 85%

膜片寿命 | Diaphragm life

喷吹100万次或三年

One million blows or 3 years



MCF-25基本尺寸



MCF系列

MCF SERIES

MCF-25DD

MCF-45DD



● 技术参数

工作压力 | working pressure

0.4~0.6Mpa

工作介质 | working media

清洁空气 Clean air

电压 | Voltage

DC24V AC220V AC110V

电流 | Current

0.8A 0.23A

使用环境 | Application environment

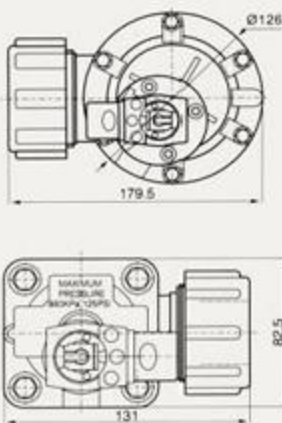
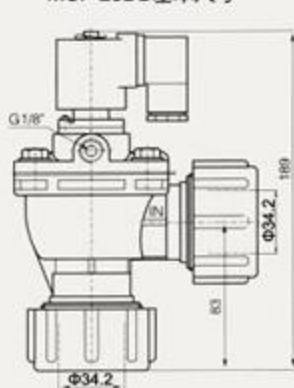
温度: -25°C~+55°C, 空气的相对湿度不超过85%

Temperature: -25°C~+55°C, relative humidity of air no more than 85%

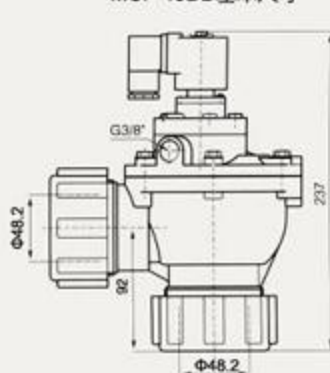
膜片寿命 | Diaphragm life

喷吹100万次或三年
One million blows or 3 years

MCF-25DD基本尺寸



MCF-45DD基本尺寸





MCF 系列

MCF SERIES | MCF-40



● 技术参数

工作压力 | working pressure

0.4~0.6Mpa

工作介质 | working media

清洁空气 Clean air

电压 | Voltage

DC24V AC220V AC110V

电流 | Current

0.8A 0.23A

使用环境 | Application environment

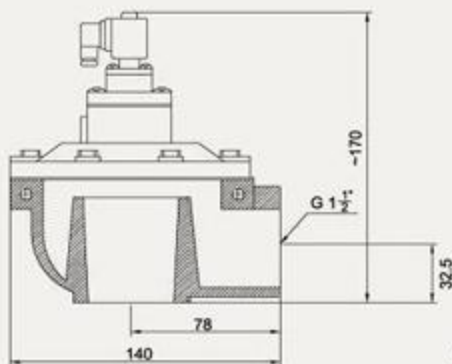
温度: -25℃~+55℃, 空气的相对湿度不超过85%

Temperature: -25℃~+55℃, relative humidity of air no more than 85%

膜片寿命 | Diaphragm life

喷吹100万次或三年

One million blows or 3 years



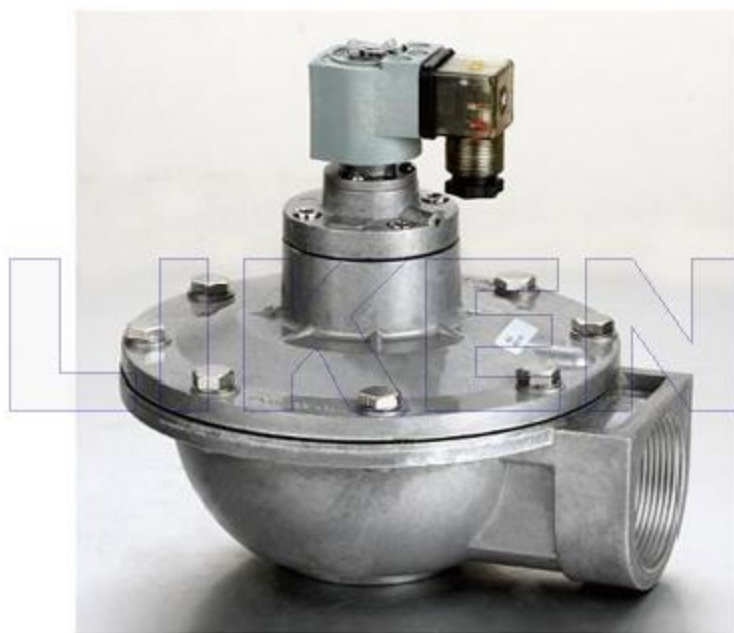
MCF-40基本尺寸



MCF系列

MCF SERIES

MCF-50



● 技术参数

工作压力 | working pressure

0.4~0.6Mpa

工作介质 | working media

清洁空气 Clean air

电压 | Voltage

DC24V AC220V AC110V

电流 | Current

0.8A 0.23A

使用环境 | Application environment

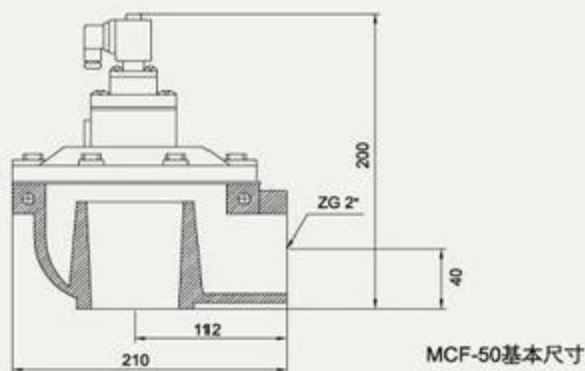
温度: -25℃~+55℃, 空气的相对湿度不超过85%

Temperature: -25℃~+55℃, relative humidity of air no more than 85%

膜片寿命 | Diaphragm life

喷吹100万次或三年

One million blows or 3 years





MCF 系列

MCF SERIES | MCF-65



● 技术参数

工作压力 | working pressure

0.4~0.6Mpa

工作介质 | working media

清洁空气 Clean air

电压 | Voltage

DG24V AC220V AC110V

电流 | Current

0.8A 0.23A

使用环境 | Application environment

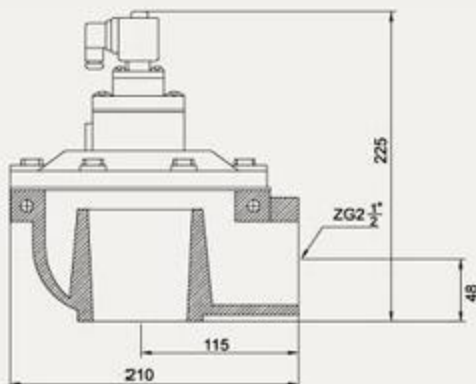
温度: -25℃~+55℃, 空气的相对湿度不超过85%

Temperature: -25℃~+55℃, relative humidity of air no more than 85%

膜片寿命 | Diaphragm life

喷吹100万次或三年
One million blows or 3 years

MCF-65基本尺寸





MCF系列

MCF SERIES

MCF-76



● 技术参数

工作压力 | working pressure

0.4~0.6Mpa

工作介质 | working media

清洁空气 Clean air

电压 | Voltage

DC24V AC220V AC110V

电流 | Current

0.8A 0.23A

使用环境 | Application environment

温度: -25℃~+55℃, 空气的相对湿度不超过85%

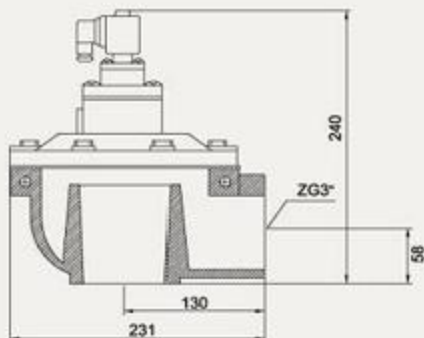
Temperature: -25℃~+55℃, relative humidity of air no more than 85%

膜片寿命 | Diaphragm life

喷吹100万次或三年

One million blows or 3 years

MCF-76基本尺寸





YMF-50



YMF-62



YMF-76

YMF 系列

YMF SERIES | YMF-50



● 技术参数

工作压力 | working pressure

0.2~0.6Mpa

工作介质 | working media

清洁空气 Clean air

电压 | Voltage

DC24V AC220V AC110V

电流 | Current

0.8A 0.23A

使用环境 | Application environment

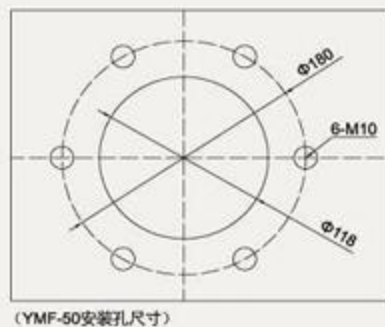
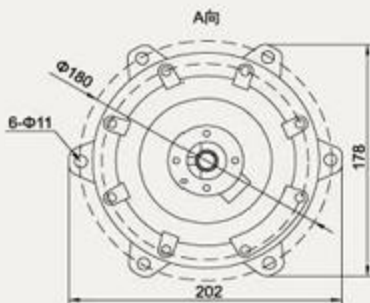
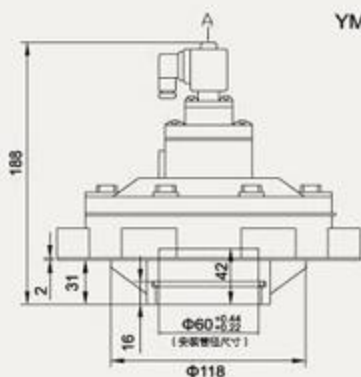
温度: -25℃~+55℃, 空气的相对湿度不超过85%

Temperature: -25℃~+55℃, relative humidity of air no more than 85%

膜片寿命 | Diaphragm life

喷吹100万次或三年

One million blows or 3 years





YMF-60



YMF-62

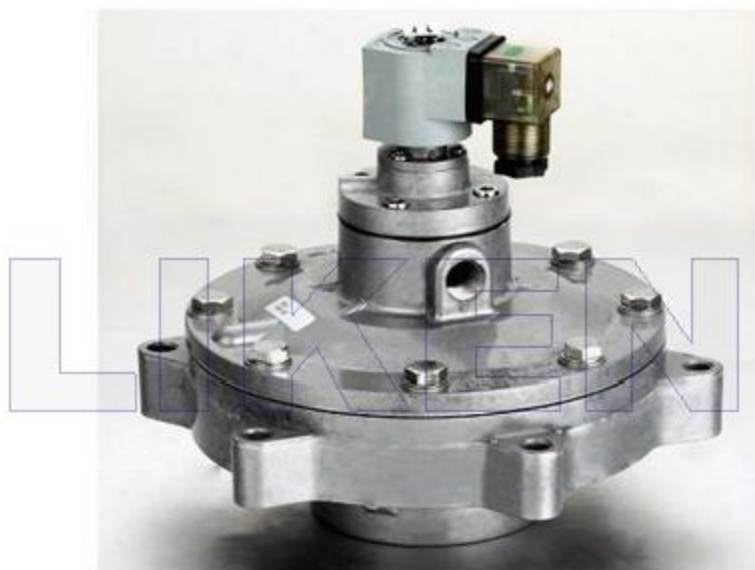


YMF-76

YMF系列

YMF SERIES

YMF-62



● 技术参数

工作压力 | working pressure

0.2~0.6Mpa

工作介质 | working media

清洁空气 Clean air

电压 | Voltage

DC24V AC220V AC110V

电流 | Current

0.8A 0.23A

使用环境 | Application environment

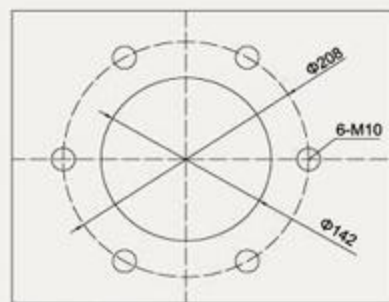
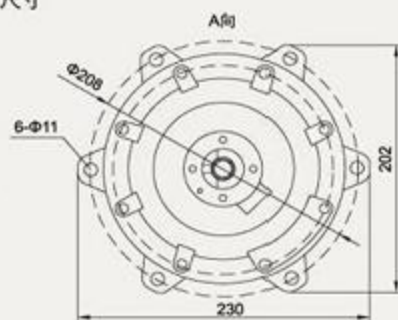
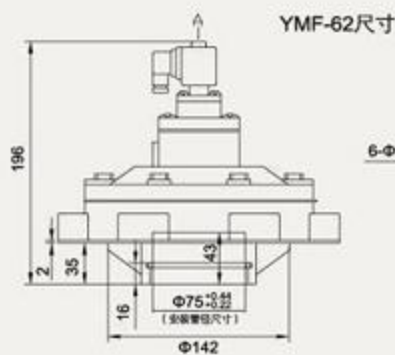
温度: -25℃~+55℃, 空气的相对湿度不超过85%

Temperature: -25℃~+55℃, relative humidity of air no more than 85%

膜片寿命 | Diaphragm life

喷吹100万次或三年

One million blows or 3 years



YMF-62安装孔尺寸



YMF-50



YMF-62



YMF-76

YMF 系列

YMF SERIES | YMF-76



● 技术参数

工作压力 | working pressure

0.2~0.6Mpa

工作介质 | working media

清洁空气 Clean air

电压 | Voltage

DC24V AC220V AC110V

电流 | Current

0.8A 0.23A

使用环境 | Application environment

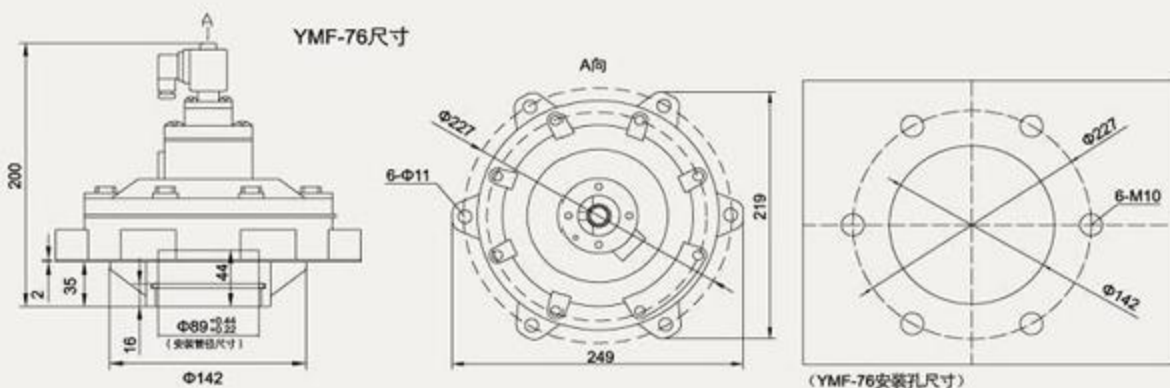
温度: -25℃~+55℃, 空气的相对湿度不超过85%

Temperature: -25℃~+55℃, relative humidity of air no more than 85%

膜片寿命 | Diaphragm life

喷吹100万次或三年

One million blows or 3 years





AMF-20A

AMF-20
AMF-25

AMF-40



AMF-65



AMF-76

AMF系列

AMF SERIES

AMF-20A



● 技术参数

工作压力 | working pressure

0.4~0.6Mpa

工作介质 | working media

清洁空气 Clean air

电压 | Voltage

DC24V AC220V AC110V

电流 | Current

0.8A 0.23A

使用环境 | Application environment

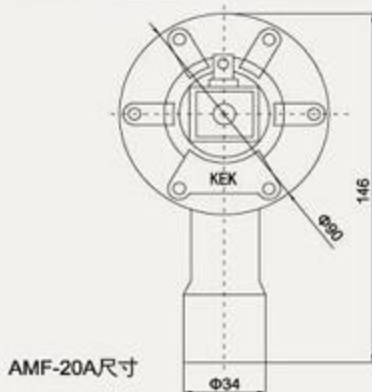
温度: -25℃~+55℃, 空气的相对湿度不超过85%

Temperature: -25℃~+55℃, relative humidity of air no more than 85%

膜片寿命 | Diaphragm life

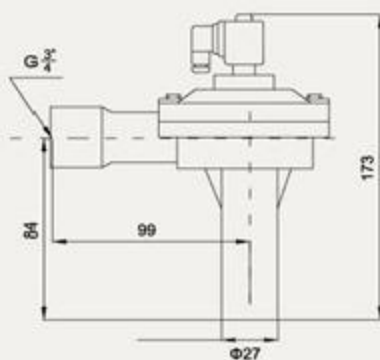
喷吹100万次或三年

One million blows or 3 years



AMF-20A尺寸

A向





AMF-20A

AMF-20
AMF-25

AMF-40



AMF-65



AMF-76

AMF系列

AMF SERIES

AMF-20

AMF-25



● 技术参数

工作压力 | working pressure

0.4~0.6Mpa

工作介质 | working media

清洁空气 Clean air

电压 | Voltage

DC24V AC220V AC110V

电流 | Current

0.8A 0.23A

使用环境 | Application environment

温度: -25℃~+55℃, 空气的相对湿度不超过85%

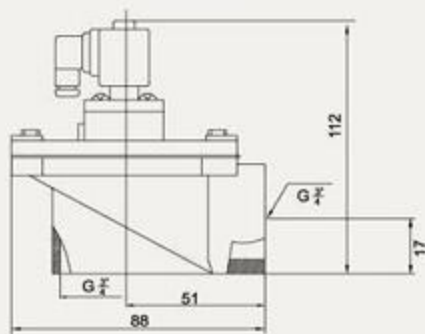
Temperature: -25℃~+55℃, relative humidity of air no more than 85%

膜片寿命 | Diaphragm life

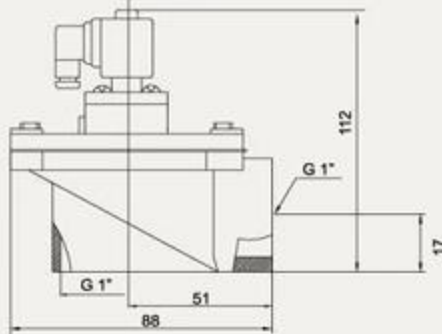
喷吹100万次或三年

One million blows or 3 years

AMF-20尺寸



AMF-25尺寸





AMF-20A

AMF-20
AMF-25

AMF-40



AMF-65



AMF-76

AMF系列

AMF SERIES

AMF-40



● 技术参数

工作压力 | working pressure

0.4~0.6Mpa

工作介质 | working media

清洁空气 Clean air

电压 | Voltage

DC24V AC220V AC110V

电流 | Current

0.8A 0.23A

使用环境 | Application environment

温度: -25℃~+55℃, 空气的相对湿度不超过85%

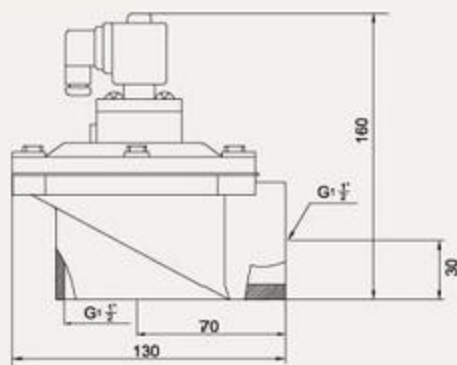
Temperature: -25℃~+55℃, relative humidity of air no more than 85%

膜片寿命 | Diaphragm life

喷吹100万次或三年

One million blows or 3 years

AMF-40尺寸





AMF-20A

AMF-30
AMF-25

AMF-40



AMF-65



AMF-76

AMF系列

AMF SERIES | AMF-65



● 技术参数

工作压力 | working pressure

0.4~0.6Mpa

工作介质 | working media

清洁空气 Clean air

电压 | Voltage

DC24V AC220V AC110V

电流 | Current

0.8A 0.23A

使用环境 | Application environment

温度: -25℃~+55℃, 空气的相对湿度不超过85%

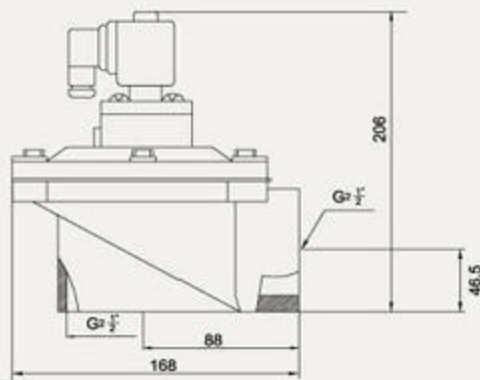
Temperature: -25℃~+55℃, relative humidity of air no more than 85%

膜片寿命 | Diaphragm life

喷吹100万次或三年

One million blows or 3 years

AMF-65尺寸





AMF-20A

AMF-20
AMF-25

AMF-40



AMF-65

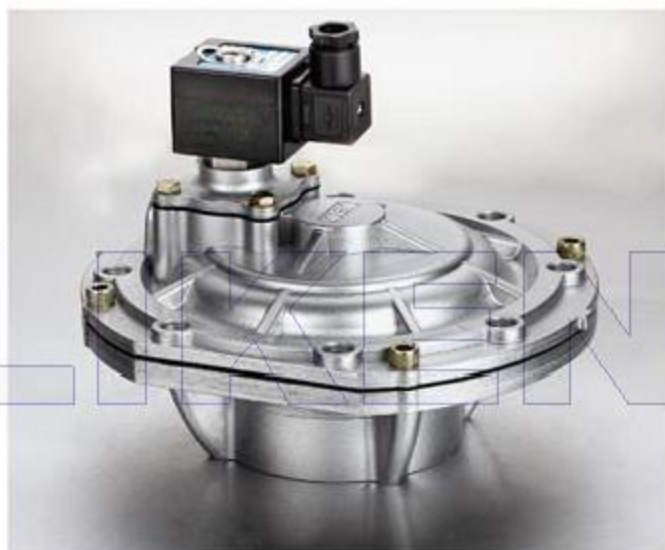


AYM-76

AMF系列

AMF SERIES

AYMF-76



● 技术参数

工作压力 | working pressure

0.2~0.6Mpa

工作介质 | working media

清洁空气 Clean air

电压 | Voltage

DC24V AC220V AC110V

电流 | Current

0.8A 0.23A

使用环境 | Application environment

温度: -25℃~+55℃, 空气的相对湿度不超过85%

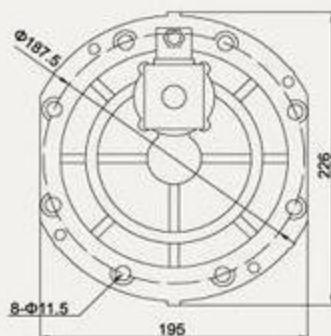
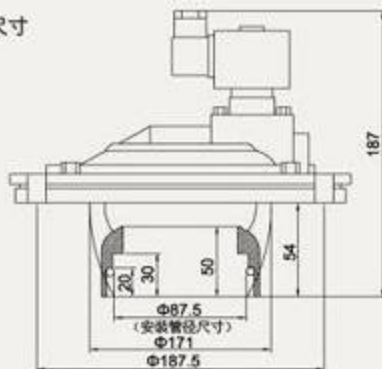
Temperature: -25℃~+55℃, relative humidity of air no more than 85%

膜片寿命 | Diaphragm life

喷吹100万次或三年

One million blows or 3 years

AYMF-76尺寸





DYM-89

DYM 系列

DYM SERIES | DYM-89



● 技术参数

工作压力 | working pressure

0.4~0.6Mpa

工作介质 | working media

清洁空气 Clean air

电压 | Voltage

DC24V AC220V AC110V

电流 | Current

0.8A 0.23A

使用环境 | Application environment

温度: -25℃~+55℃, 空气的相对湿度不超过85%

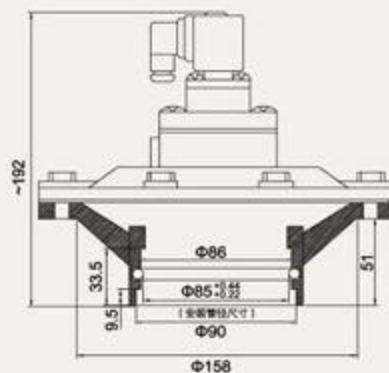
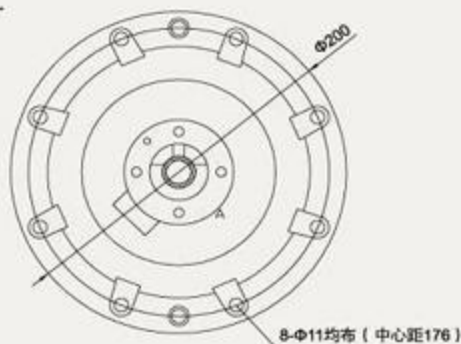
Temperature: -25℃~+55℃, relative humidity of air no more than 85%

膜片寿命 | Diaphragm life

喷吹100万次或三年

One million blows or 3 years

DYM-89尺寸





DMF-Y-50S



DMF-Y-62S



DMF-Y-76S



DMF-Z-25



DMF-Z-40S



DMF-Z-50S



DMF-Z-62S



DMF-Z-76S

DMF系列

DMF SERIES | DMF-Y-50S



● 技术参数

工作压力 | working pressure

0.4~0.6Mpa

工作介质 | working media

清洁空气 Clean air

电压 | Voltage

DC24V AC110V AC220V

电流 | Current

0.8A 0.46A 0.23A

温度等级 | Temperature Level

1	2	3
-25°C~80°C	-25°C~150°C	-25°C~230°C
-13°F~176°F	-13°F~302°F	-13°F~446°F

空气相对湿度 | Relative Humidity of Air

≤85%

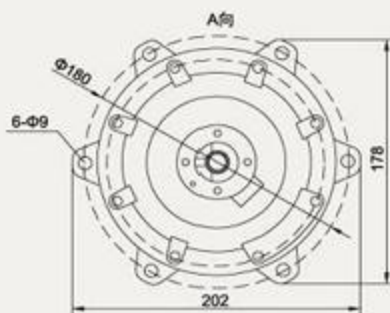
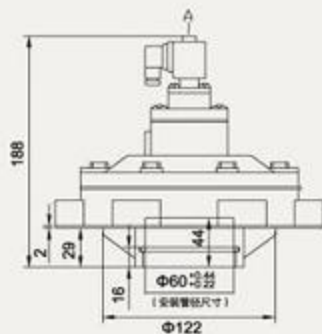
防护等级 | Protection Class

IP65

膜片寿命 | Diaphragm life

喷吹100万次或三年
One million blows or 3 years

DMF-Y-50S尺寸



DMF-Y-50S安装孔尺寸



DMF系列

DMF SERIES | DMF-Y-62S

● 技术参数

工作压力 | working pressure

0.4~0.6Mpa

工作介质 | working media

清洁空气 Clean air

电压 | Voltage

DC24V AC110V AC220V

电流 | Current

0.8A 0.46A 0.23A

温度等级 | Temperature Level

1	2	3
-25°C~80°C	-25°C~150°C	-25°C~230°C
-13°F~176°F	-13°F~302°F	-13°F~446°F

空气相对湿度 | Relative Humidity of Air

≤85%

防护等级 | Protection Class

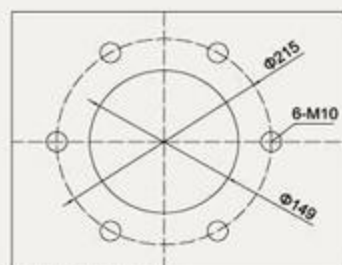
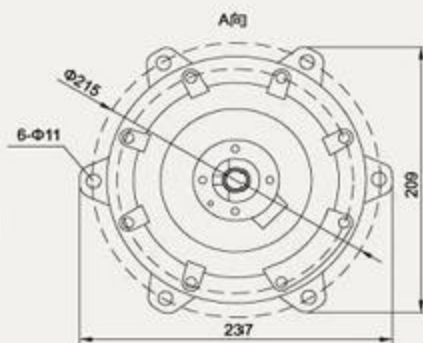
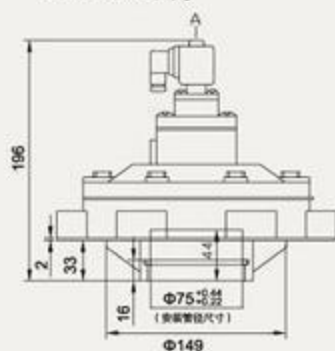
IP65

膜片寿命 | Diaphragm life

喷吹100万次或三年
One million blows or 3 years



DMF-Y-62S尺寸



DMF-Y-62S安装孔尺寸



DMF系列

DMF SERIES | DMF-Y-76S

● 技术参数

工作压力 | working pressure

0.4~0.6Mpa

工作介质 | working media

清洁空气 Clean air

电压 | Voltage

DC24V AC110V AC220V

电流 | Current

0.8A 0.46A 0.23A

温度等级 | Temperature Level

1	2	3
-25°C~80°C	-25°C~150°C	-25°C~230°C
-13°F~176°F	-13°F~302°F	-13°F~446°F

空气相对湿度 | Relative Humidity of Air

≤85%

防护等级 | Protection Class

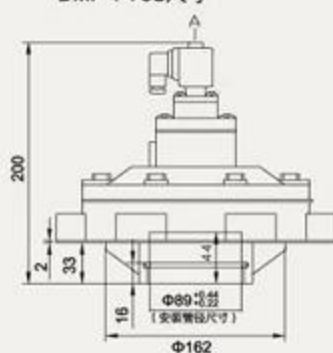
IP65

膜片寿命 | Diaphragm life

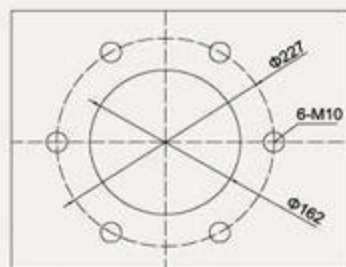
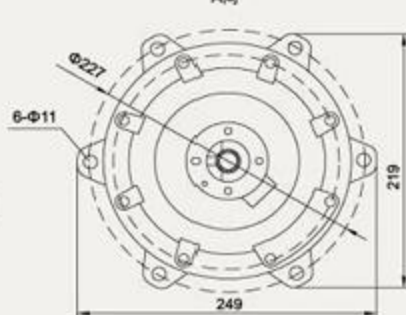
喷吹100万次或三年
One million blows or 3 years



DMF-Y-76S尺寸



A向



DMF-Y-76S安装孔尺寸



DMF系列

DMF SERIES | DMF-Z-25

● 技术参数

工作压力 | working pressure

0.4~0.6Mpa

工作介质 | working media

清洁空气 Clean air

电压 | Voltage

DC24V AC110V AC220V

电流 | Current

0.8A 0.46A 0.23A

温度等级 | Temperature Level

1	2	3
-25°C~80°C	-25°C~150°C	-25°C~230°C
-13°F~176°F	-13°F~302°F	-13°F~446°F

空气相对湿度 | Relative Humidity of Air

≤85%

防护等级 | Protection Class

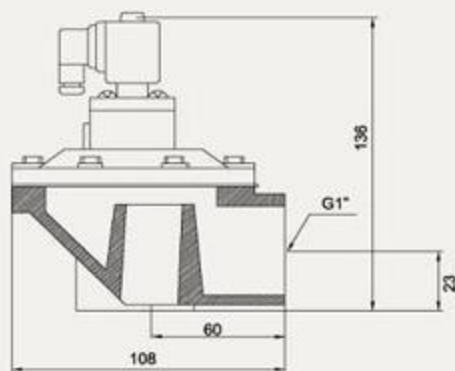
IP65

膜片寿命 | Diaphragm life

喷吹100万次或三年
One million blows or 3 years



DMF-Z-25尺寸





DMF系列

DMF SERIES | DMF-Z-40S



● 技术参数

工作压力 | working pressure

0.4~0.6Mpa

工作介质 | working media

清洁空气 Clean air

电压 | Voltage

DC24V AC110V AC220V

电流 | Current

0.8A 0.46A 0.23A

温度等级 | Temperature Level

1	2	3
-25°C~80°C	-25°C~150°C	-25°C~230°C
-13°F~176°F	-13°F~302°F	-13°F~446°F

空气相对湿度 | Relative Humidity of Air

≤85%

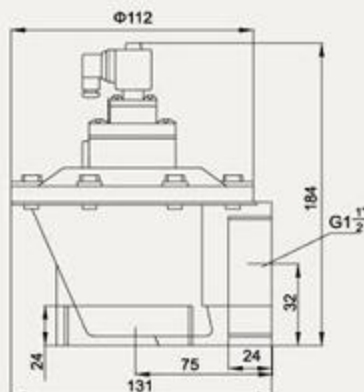
防护等级 | Protection Class

IP65

膜片寿命 | Diaphragm life

喷吹100万次或三年
One million blows or 3 years

DMF-Z-40S尺寸





DMF-Y-50S



DMF-Y-62S



DMF-Y-76S



DMF-Z-25



DMF-Z-40S



DMF-Z-50S



DMF-Z-62S



DMF-Z-76S

DMF系列

DMF SERIES | DMF-Z-50S

● 技术参数

工作压力 | working pressure

0.4~0.6Mpa

工作介质 | working media

清洁空气 Clean air

电压 | Voltage

DC24V AC110V AC220V

电流 | Current

0.8A 0.46A 0.23A

温度等级 | Temperature Level

1	2	3
-25°C~80°C	-25°C~150°C	-25°C~230°C
-13°F~176°F	-13°F~302°F	-13°F~446°F

空气相对湿度 | Relative Humidity of Air

≤85%

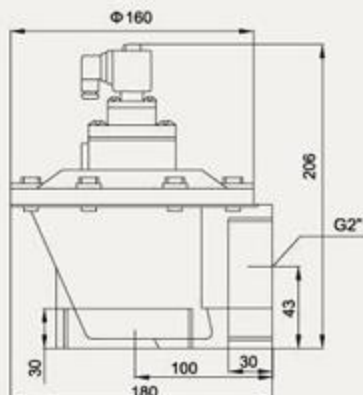
防护等级 | Protection Class

IP65

膜片寿命 | Diaphragm life

喷吹100万次或三年
One million blows or 3 years

DMF-Z-50S尺寸





DMF系列

DMF SERIES | DMF-Z-62S



● 技术参数

工作压力 | working pressure

0.4~0.6Mpa

工作介质 | working media

清洁空气 Clean air

电压 | Voltage

DC24V AC110V AC220V

电流 | Current

0.8A 0.46A 0.23A

温度等级 | Temperature Level

1	2	3
-25°C~80°C	-25°C~150°C	-25°C~230°C
-13°F~176°F	-13°F~302°F	-13°F~446°F

空气相对湿度 | Relative Humidity of Air

≤85%

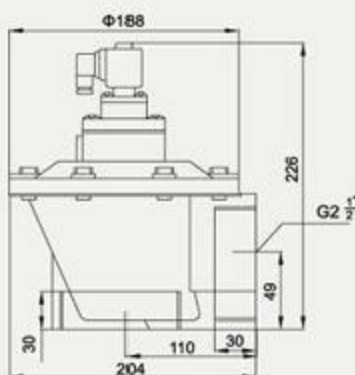
防护等级 | Protection Class

IP65

膜片寿命 | Diaphragm life

喷吹100万次或三年
One million blows or 3 years

DMF-Z-62S尺寸





DMF系列

DMF SERIES | DMF-Z-76S



● 技术参数

工作压力 | working pressure

0.4~0.6Mpa

工作介质 | working media

清洁空气 Clean air

电压 | Voltage

DC24V AC110V AC220V

电流 | Current

0.8A 0.46A 0.23A

温度等级 | Temperature Level

1	2	3
-25°C~80°C	-25°C~150°C	-25°C~230°C
-13°F~176°F	-13°F~302°F	-13°F~446°F

空气相对湿度 | Relative Humidity of Air

≤85%

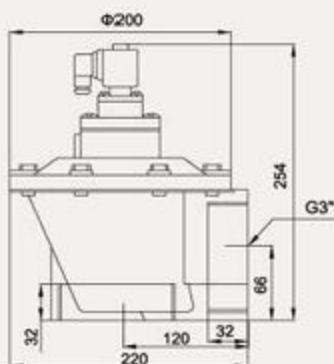
防护等级 | Protection Class

IP65

膜片寿命 | Diaphragm life

喷吹100万次或三年
One million blows or 3 years

DMF-Z-76S尺寸





SP-75



FP-50

SP-75(图尔波型) FP-50



● 技术参数

工作压力 | working pressure

0.4~0.6Mpa

工作介质 | working media

清洁空气 Clean air

电压 | Voltage

DC24V AC110V AC220V

电流 | Current

0.8A 0.46A 0.23A

温度等级 | Temperature Level

1	2	3
-25°C~80°C	-25°C~150°C	-25°C~230°C
-13°F~176°F	-13°F~302°F	-13°F~446°F

空气相对湿度 | Relative Humidity of Air

≤85%

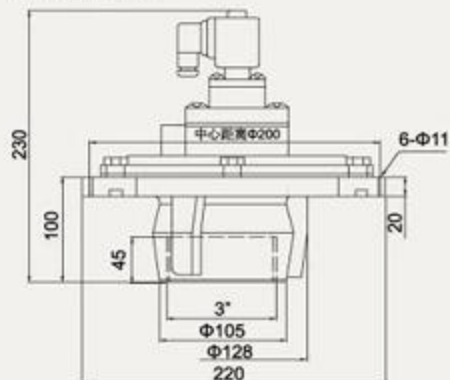
防护等级 | Protection Class

IP65

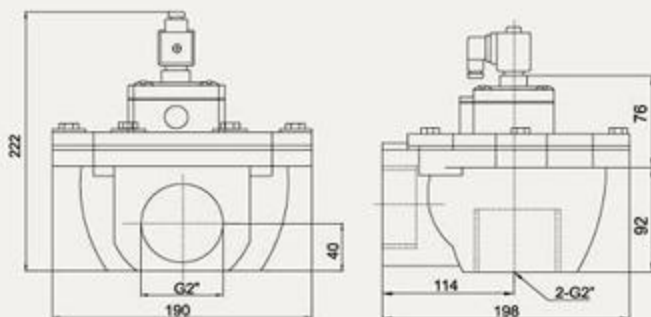
膜片寿命 | Diaphragm life

喷吹100万次或三年
One million blows or 3 years

SP-75图尔波型



FP-50图尔波型





AMF-20B(经济型)
AMF-25B(经济型)



MCF系列防爆型



气控型



MCF-65B

其他系列 OTHER

<http://www.nbkek.com>



○ AMF-20B (经济型)
AMF-25B (经济型)



○ MCF系列防爆型



○ 气控型



○ MCF-65B

★需以上产品相关数据请与本司联系

膜片系列

DIAPHRAGM SERIES



★采用JSR株式会社进口胶经特殊工艺生产之部分膜片