

高速低压差 (LDO)

MD73UXX 系列

CMOS 电压稳压电路

300mA



MD73UXX 系列是使用 CMOS 技术开发的低压差, 高精度输出电压, 超低功耗电流的正电压型电压稳压电路。由于内置有低通态电阻晶体管, 因而输入输出电压差低。同时具有高输入电压承受能力, 最高工作电压可达 15V, 适合需要较高耐压的应用电路。

■ 特性:

- 输出电压精度高。
- 输入输出电压差低。
- 超低功耗电流。
- 低输出电压温漂
- 高输入耐压。
- 输出短路保护

精度 $\pm 2\%$
 典型值 $I_{out}=1mA$ $3mV$
 典型值 $15\mu A$
 典型值 $50 PPM / ^\circ C$
 升至 15V 保持输出稳压
 短路电流小于 50 mA

■ 用途:

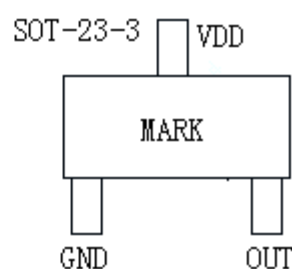
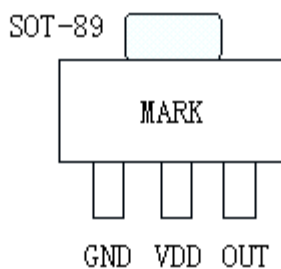
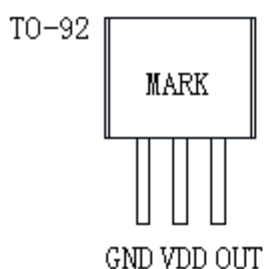
- 使用电池供电设备的稳压电源
- 通信设备的稳压电源
- 家电玩具的稳压电源
- 移动电话用的稳压电源
- 便携式医用仪器稳压电源

■ 产品目录

型号	输出电压 (注)	误差	打印 MARK SOT-89 TO-92	打印 MARK SOT-23-3
MD73U28	2.8V	$\pm 2\%$	MU3-28	M28
MD73U30	3.0V	$\pm 2\%$	MU3-30	M30
MD73U33	3.3V	$\pm 2\%$	MU3-33	M33
MD73U36	3.6V	$\pm 2\%$	MU3-36	M36
MD73U44	4.4V	$\pm 2\%$	MU3-44	M44
MD73U50	5.0V	$\pm 2\%$	MU3-50	M50

注: 在希望使用上述输出电压档以外的产品, 客户可要求定制, 输出电压范围 1.5V~12V, 每 0.1V 进行细分。

封装型式和管脚





■ 绝对最大额定值:

(除特殊注明以外: Ta=25°C)

项目	记号	绝对最大额定值	单位
输入电压	V _{IN}	18	V

MD71XX

输出电压	V _{OUT}	V _{SS} -0.3~V _{IN} +0.3	
容许功耗	P _D	SOT_89 300 TO_92 250	Mw
工作周围温度范围	T _{opr}	-40~+85	°C
保存周围温度范围	T _{stg}	-40~+125	

注意 绝对最大额定值是指无论在任何条件下都不能超过的额定值。

万一超过此额定值,有可能造成产品劣化等物理性损伤。

■ 电气属性:

MD73UXX 系列 (MD73U25, 输出电压+2.5V)

(除特殊注明以外: Ta=25°C)

项目	记号	条件	最小值	典型值	最大值	单位	测定电路
输出电压	V _{OUT}	V _{IN} =4.5V, I _{OUT} =50mA	2.450	2.5	2.550	V	1
输出电流*1	I _{OUT}	V _{IN} =4.5V	250			mA	3
输入输出压差*2	V _{drop}	I _{OUT} =1 mA I _{OUT} =50 mA		5 150		mV	1
输入稳定度	$\frac{\Delta V_{OUT1}}{\Delta V_{IN} \cdot V_{OUT}}$	3.5V ≤ V _{IN} ≤ 15V I _{OUT} =1mA		0.05	0.2	%/V	
负载稳定度	ΔV _{OUT2}	V _{IN} =4.5V 1.0mA ≤ I _{OUT} ≤ 250mA		45	90	mV	
输出电压温度系数	$\frac{\Delta V_{OUT}}{\Delta Ta \cdot V_{OUT}}$	V _{IN} =4.5V, I _{OUT} =10mA -40°C ≤ Ta ≤ 85°C		±50	±100	Ppm/ °C	
抗纹波率	PSRR	V _{IN} =V _{OUT} (S)+2V f=1KC		60		dB	
消耗电流	I _{SS1}	V _{IN} =15V 无负载		15	25	uA	2
输入电压	V _{IN}	--			15	V	
输出短路电流	I _{lim}	V _{out} =0V		15	50	mA	

MD73UXX 系列 (MD73U28, 输出电压+2.8V)

(除特殊注明以外: Ta=25°C)

项目	记号	条件	最小值	典型值	最大值	单位	测定电路
输出电压	V _{OUT}	V _{IN} =4.8V, I _{OUT} =50mA	2.744	2.8	2.856	V	1
输出电流*1	I _{OUT}	V _{IN} =5V	300			mA	3
输入输出压差*2	V _{drop}	I _{OUT} =1 mA I _{OUT} =50 mA		5 120		mV	1
输入稳定度	$\frac{\Delta V_{OUT1}}{\Delta V_{IN} \cdot V_{OUT}}$	4.8V ≤ V _{IN} ≤ 15V I _{OUT} =1mA		0.05	0.2	%/V	
负载稳定度	ΔV _{OUT2}	V _{IN} =4.8V 1.0mA ≤ I _{OUT} ≤ 300mA		60	100	mV	
输出电压温度系数	$\frac{\Delta V_{OUT}}{\Delta Ta \cdot V_{OUT}}$	V _{IN} =4.8V, I _{OUT} =10mA -40°C ≤ Ta ≤ 85°C		±50	±100	Ppm/ °C	
抗纹波率	PSRR	V _{IN} =V _{OUT} (S)+2V f=1KC		60		dB	
消耗电流	I _{SS1}	V _{IN} =15V 无负载		15	25	uA	2
输入电压	V _{IN}	--			15	V	
输出短路电流	I _{lim}	V _{out} =0V		15	50	mA	



MD73UXX 系列 (MD73U30, 输出电压+3.0V)

(除特殊注明以外: Ta=25°C)

项目	记号	条件	最小值	典型值	最大值	单位	测定电路
输出电压	V _{OUT}	V _{IN} =5V, I _{OUT} =10mA	2.940	3.0	3.060	V	1
输出电流*1	I _{OUT}	V _{IN} =5V	300			mA	3
输入输出电压差*2	V _{drop}	I _{OUT} =1 mA I _{OUT} =100 mA		5 250	-	mV	1
输入稳定度	$\frac{\Delta V_{OUT1}}{\Delta V_{IN} \cdot V_{OUT}}$	4V ≤ V _{IN} ≤ 15V I _{OUT} =1mA		0.05	0.2	%/V	
负载稳定度	ΔV _{OUT2}	V _{IN} =5V 1.0mA ≤ I _{OUT} ≤ 300mA		60	100	mV	
输出电压温度系数	$\frac{\Delta V_{OUT}}{\Delta Ta \cdot V_{OUT}}$	V _{IN} =5V, I _{OUT} =10mA -40°C ≤ Ta ≤ 85°C		±50	±100	Ppm/°C	
抗纹波率	PSRR	V _{IN} =V _{OUT(S)} +2V f=1KC		60		dB	
消耗电流	I _{SS1}	V _{IN} =15V 无负载		15	25	uA	2
输入电压	V _{IN}	--			15	V	
输出短路电流	I _{lim}	V _{out} =0V		15	50	mA	

MD73UXX 系列 (MD73U33, 输出电压+3.3V)

(除特殊注明以外: Ta=25°C)

项目	记号	条件	最小值	典型值	最大值	单位	测定电路
输出电压	V _{OUT}	V _{IN} =5.3V, I _{OUT} =10mA	3.234	3.3	3.366	V	1
输出电流*1	I _{OUT}	V _{IN} =5.3V	300			mA	3
输入输出电压差*2	V _{drop}	I _{OUT} =1 mA I _{OUT} =100 mA		5 220		mV	1
输入稳定度	$\frac{\Delta V_{OUT1}}{\Delta V_{IN} \cdot V_{OUT}}$	4.3V ≤ V _{IN} ≤ 15V I _{OUT} =1mA		0.05	0.2	%/V	
负载稳定度	ΔV _{OUT2}	V _{IN} =5.3V 1.0mA ≤ I _{OUT} ≤ 300mA		60	100	mV	
输出电压温度系数	$\frac{\Delta V_{OUT}}{\Delta Ta \cdot V_{OUT}}$	V _{IN} =5.3V, I _{OUT} =10mA -40°C ≤ Ta ≤ 85°C		±50	±100	Ppm/°C	
抗纹波率	PSRR	V _{IN} =V _{OUT(S)} +2V f=1KC		60		dB	
消耗电流	I _{SS1}	V _{IN} =15V 无负载		15	25	uA	2
输入电压	V _{IN}	--			15	V	
输出短路电流	I _{lim}	V _{out} =0V		15	50	mA	

MD73UXX 系列 (MD73U36, 输出电压+3.6V)

(除特殊注明以外: Ta=25°C)

项目	记号	条件	最小值	典型值	最大值	单位	测定电路
输出电压	V _{OUT}	V _{IN} =5.6V, I _{OUT} =10mA	3.528	3.6	3.672	V	1
输出电流*1	I _{OUT}	V _{IN} =5.6V	300			mA	3
输入输出电压差*2	V _{drop}	I _{OUT} =1 mA I _{OUT} =100mA		5 200		mV	1
输入稳定度	$\frac{\Delta V_{OUT1}}{\Delta V_{IN} \cdot V_{OUT}}$	4.6V ≤ V _{IN} ≤ 15V I _{OUT} =1mA		0.05	0.2	%/V	
负载稳定度	ΔV _{OUT2}	V _{IN} =5.6V 1.0mA ≤ I _{OUT} ≤ 300mA		60	100	mV	
输出电压温度系数	$\frac{\Delta V_{OUT}}{\Delta Ta \cdot V_{OUT}}$	V _{IN} =5.6V, I _{OUT} =10mA -40°C ≤ Ta ≤ 85°C		±50	±100	Ppm/°C	
抗纹波率	PSRR	V _{IN} =V _{OUT(S)} +2V f=1KC		60		dB	
消耗电流	I _{SS1}	V _{IN} =15V 无负载		15	25	uA	2
输入电压	V _{IN}	--			15	V	
输出短路电流	I _{lim}	V _{out} =0V		15	50	mA	



MD73UXX 系列 (MD73U44, 输出电压+4.4V)

(除特殊注明以外: Ta=25°C)

项目	记号	条件	最小值	典型值	最大值	单位	测定电路
输出电压	V _{OUT}	V _{IN} = 6.4V, I _{OUT} =10mA	4.312	4.4	4.488	V	1
输出电流*1	I _{OUT}	V _{IN} = 6.4V	300			mA	3
输入输出压差*2	V _{drop}	I _{OUT} =1 mA I _{OUT} =100mA		5 180	-	mV	1
输入稳定度	$\frac{\Delta V_{OUT1}}{\Delta V_{IN} \cdot V_{OUT}}$	5.4V ≤ V _{IN} ≤ 15V I _{OUT} =1mA		0.05	0.2	%/V	
负载稳定度	ΔV _{OUT2}	V _{IN} =6.4V 1.0mA ≤ I _{OUT} ≤ 300mA		60	100	mV	
输出电压温度系数	$\frac{\Delta V_{OUT}}{\Delta T_a \cdot V_{OUT}}$	V _{IN} =6.4V, I _{OUT} =10mA -40°C ≤ T _a ≤ 85°C		±50	±100	Ppm/°C	
抗纹波率	PSRR	V _{IN} =V _{OUT(S)} +2V f=1KC		60		dB	
消耗电流	I _{SS1}	V _{IN} =15V 无负载		15	25	uA	2
输入电压	V _{IN}	--			15	V	
输出短路电流	I _{lim}	V _{out} =0V		15	50	mA	

MD73UXX 系列 (MD73U50, 输出电压+5.0V)

(除特殊注明以外: Ta=25°C)

项目	记号	条件	最小值	典型值	最大值	单位	测定电路
输出电压	V _{OUT}	V _{IN} = 7V, I _{OUT} =10mA	4.910	5.0	5.100	V	1
输出电流*1	I _{OUT}	V _{IN} = 7V	300			mA	3
输入输出压差*2	V _{drop}	I _{OUT} =1 mA I _{OUT} =100 mA		5 180		mV	1
输入稳定度	$\frac{\Delta V_{OUT1}}{\Delta V_{IN} \cdot V_{OUT}}$	6V ≤ V _{IN} ≤ 15V I _{OUT} =1mA		0.05	0.2	%/V	
负载稳定度	ΔV _{OUT2}	V _{IN} =7V 1.0mA ≤ I _{OUT} ≤ 300mA		60	100	mV	
输出电压温度系数	$\frac{\Delta V_{OUT}}{\Delta T_a \cdot V_{OUT}}$	V _{IN} =7V, I _{OUT} =10mA -40°C ≤ T _a ≤ 85°C		±50	±100	Ppm/°C	
抗纹波率	PSRR	V _{IN} =V _{OUT(S)} +2V f=1KC		60		dB	
消耗电流	I _{SS1}	V _{IN} =15V 无负载		15	25	uA	2
输入电压	V _{IN}	--			15	V	
输出短路电流	I _{lim}	V _{out} =0V		15	50	mA	

* 1.缓慢增加输出电流, 当输出电压为小于 V_{OUT} 的 98%时的输出电流值

* 2.V_{drop}=V_{IN1}- (V_{OUT (E)} × 0.98V)

V_{OUT (E)}: V_{IN}=V_{OUT}+2V, I_{OUT}=1 mA 时的输出电压值

V_{IN1}: 缓慢下降输出电压, 当输出电压降为 V_{OUT (E)} 的 98%时的输入电压

测定电路

1.

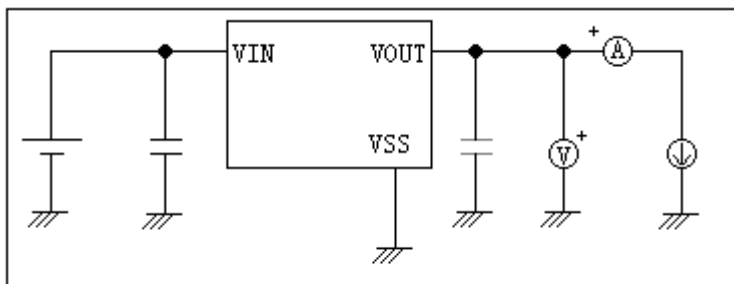


图 1

2.

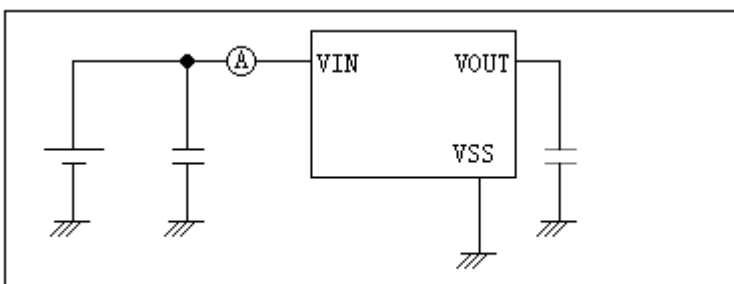


图 2

3.

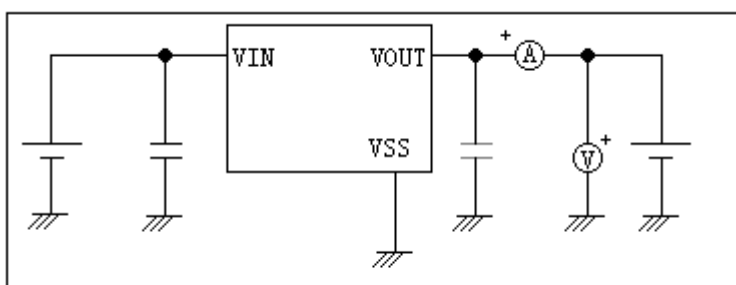
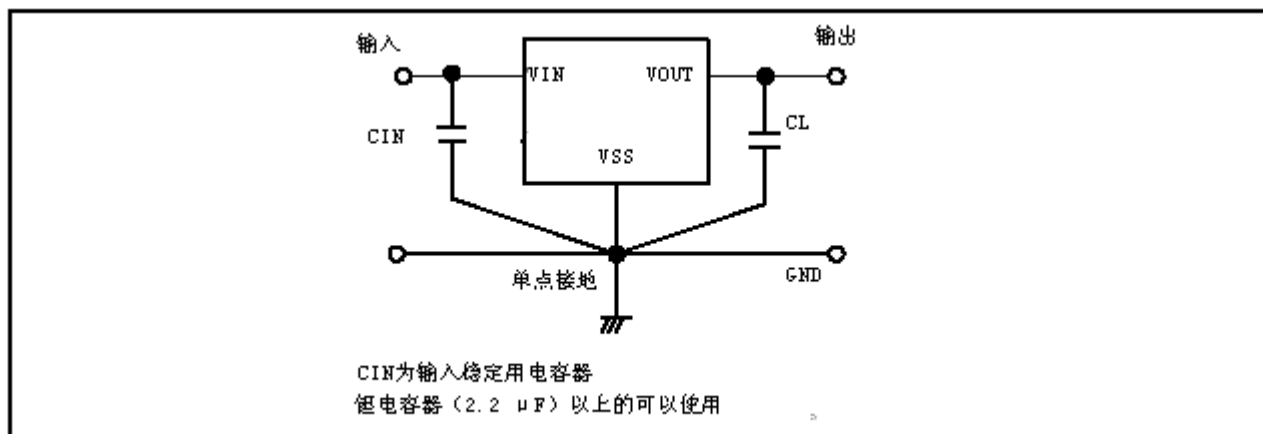


图 3

标准电路:



注意 上述连接图以及参数并不作为保证电路工作的依据。实际的应用电路请在进行充分的实测基础上设定参数。

■ 使用条件:

输入电容器(C_{IN}): 1.0 μ F以上

输出电容器(C_L): 2.2 μ F以上(钽电容器)

注意 一般而言,线性稳压电源因选择外接零件的不同有可能引起振荡。上述电容器使用前请确认在应用电路上不发生振荡。

■ 用语的说明

1. 低压差型电压稳压器

采用内置低通态电阻晶体管的低压差的电压稳压器。

2. 输出电压 (V_{OUT})

输出电压,输入电压*1,输出电流,温度在一定的条件下,可保证输出电压精度为 $\pm 2.0\%$ 。

*1. 因产品的不同而有所差异。

注意 当这些条件发生变化时,输出电压的值也随之发生变化,有可能导致输出电压的精度超出上述范围。详情请参阅电气特性,及各特性数据。

3. 输入稳定度 $\{\Delta V_{OUT1} / \Delta V_{IN} * V_{OUT}\}$

表示输出电压对输入电压的依存性。即,当输出电流一定时,输出电压随输入电压的变化而产生的变化量。

4. 负载稳定度 (ΔV_{OUT2})

表示输出电压对输出电流的依存性。即,当输入电压一定时,输出电压随输出电流的变化而产生的变化量。

5. 输入输出电压差 (V_{drop})

表示当缓慢降低输入电压 V_{IN} ,当输出电压降到为 $V_{IN} = V_{OUT} + 2.0V$ 时的输出电压值 $V_{OUT(E)}$ 的 98% 时的输入电压 V_{IN1} 与输出电压的差。

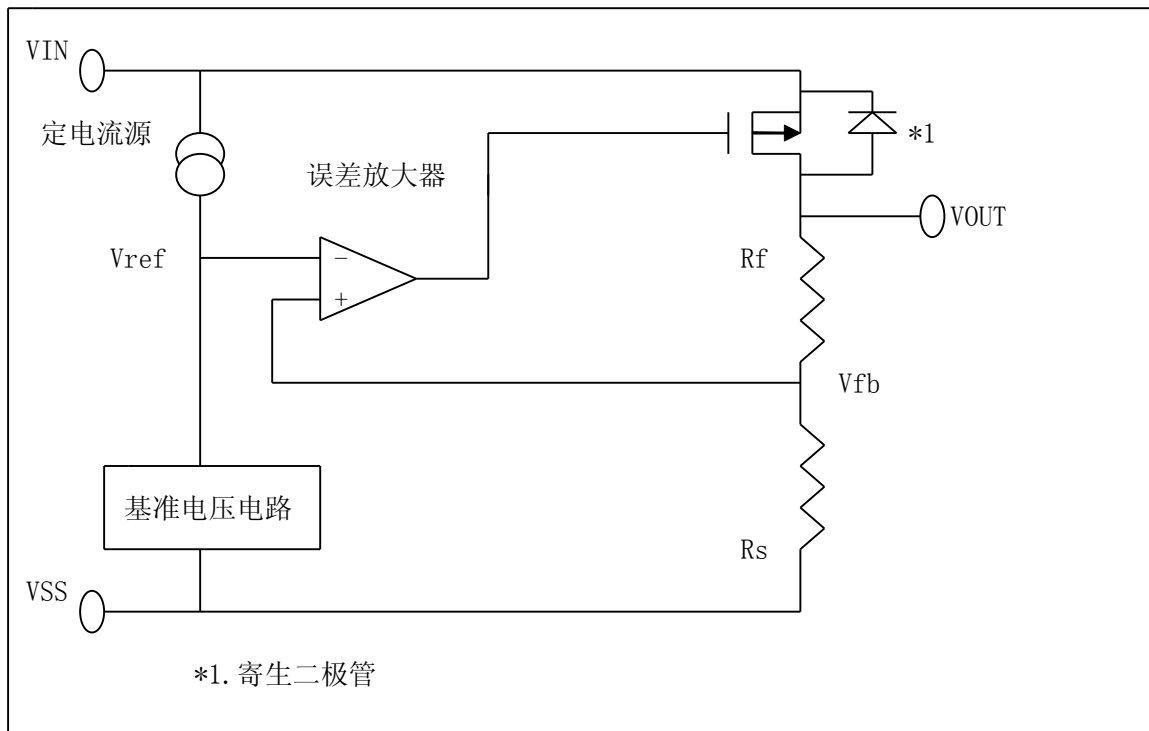
$$V_{drop} = V_{IN1} - (V_{OUT(E)} \times 0.98)$$

■ 工作说明

1. 基本工作

图 11 所示为 MD73UXX 系列的框图。

误差放大器根据反馈电阻 R_s 及 R_f 所构成的分压电阻的输入电压 V_{fb} 同基准电压 (V_{ref}) 相比较。通过此误差放大器向输出晶体管提供必要的门极电压，而使输出电压不受输入电压或温度变化的影响而保持一定。



2. 输出晶体管

MD73UXX 系列的输出晶体管，采用了低通态电阻的 P 沟道 MOSFET 晶体管。

在晶体管的构造上，因在 V_{IN} - V_{OUT} 端子间存在有寄生二极管，当 V_{OUT} 的电位高于 V_{IN} 时，有可能因逆流电流而导致 IC 被毁坏。因此，请注意 V_{OUT} 不要超过 $V_{IN}+0.3V$ 以上。

3. 短路保护电路

MD73UXX 系列为了在 V_{OUT} - V_{SS} 端子之间的短路时保护输出晶体管，可以选择短路保护即使在 V_{OUT} - V_{SS} 端子之间为短路的情况下，也能抑制输出电流大约 40 mA。

但是，短路保护电路并没有兼有加热保护功能，在包括了短路条件的使用条件下，请充分地注意输入电压、负载电流的条件，保证 IC 的功耗不超过封装的容许功耗。即使在没有短路的情况下，若输出较大的电流，并且输入输出的电压差较大时，为了保护输出晶体管短路保护电路开始工作，电流被限制在所定值内。

输出电容器 (CL) 的选定

MD73UXX 系列, 为了使输出负载有变化的情况下也能稳定工作, 在 IC 内部使用了相位补偿电路和输出电容器的 ESR (Equivalent Series Resistance: 等效串联电阻) 来进行相位补偿。因此, 在 VOUT-VSS 之间一定请使用 2.2 μ F 以上的电容器 (CL)。

为了使 MD73UXX 系列能稳定工作, 必须使用带有适当范围 ESR 的电容器。跟适当范围(0.5~5 Ω 左右)相比 ESR 或大或小, 都可能使输出不稳定并引起振荡。因此, 推荐使用钽电解电容器。

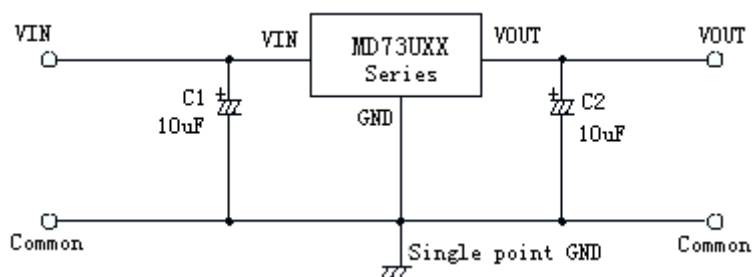
使用小 ESR 的陶瓷电容器或 OS 电容器的情况下, 有必要增加代替 ESR 的电阻与输出电容器串联。要增加的电阻值为 0.5~5 Ω 左右, 因使用条件而不同故请在进行充分的实测试验后再决定。通常, 建议使用 1.0 Ω 左右的电阻。

铝电解电容器, 因在低温时 ESR 可能增大并引起振荡。特请予以注意。在使用时, 请对包括温度特性等予以充分的实测试验。

■ 注意事项:

- VIN端子、VOUT端子以及GND的配线, 为降低阻抗, 充分注意接线方式。另外, 请尽可能将输出电容器接在VOUT. VSS端子的附近。
 - 线性稳压电源通常在低负载电流(1.0 mA以下)状态下使用时, 输出电压有时会上升, 请加以注意。
 - 本IC在IC内部使用了相位补偿电路和输出电容器的ESR来进行相位补偿。因此, 在VOUT-VSS端子之间一定要使用2.2 μ F以上的电容器。建议使用钽电容器。
- 另外, 为了使MD71XX系列能稳定工作, 必须使用带有适当范围(0.5 ~ 5 Ω)的ESR的电容器。跟这个适当范围相比ESR或大或小, 都可能使输出不稳定, 引起振荡的可能。因此, 在实际的使用条件下进行充分的实测试验后再做出决定。
- 在电源的阻抗偏高的情况下, 当IC的输入端未接电容或所接电容值很小时, 会发生振荡, 请加以注意。
 - 请注意输入输出电压、负载电流的使用条件, 使IC内的功耗不超过封装的容许功耗。
 - 本IC虽内置防静电保护电路, 但请不要对IC印加超过保护电路性能的过大静电。

应用电路:



版本: 080630