

28V 高耐压微功耗型

MD71XXH 系列

CMOS 电压稳压电路

30mA

MD71XXH 系列是使用 CMOS 技术开发的低压差，高精度输出电压，超低功耗电流的正电压型电压稳压电路。由于内置有低通态电阻晶体管，因而输入输出电压差低。同时具有高输入电压承受能力，最高工作电压可达 28V，适合需要较高耐压的应用电路。

■ 特性：

- | | |
|------------|---------------------------------|
| • 输出电压精度高 | 精度 $\pm 3\%$ |
| • 输入输出压差低 | 典型值 40mV |
| • 超低功耗电流 | 典型值 1.2uA |
| • 低输出电压温漂 | 典型值 50 PPm / $^{\circ}\text{C}$ |
| • 高输入耐压 | 升至 28V 保持输出稳压 |
| • 输入输出短路保护 | |

■ 用途：

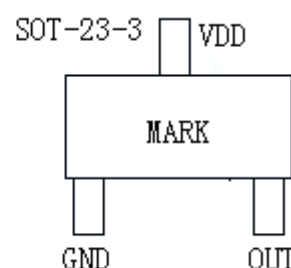
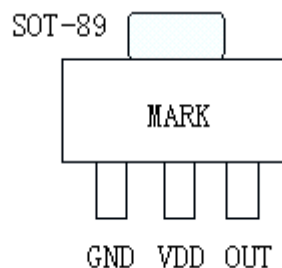
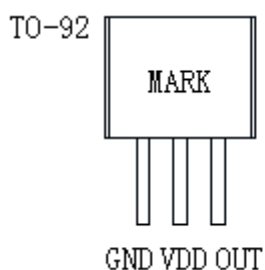
- 使用电池供电设备的稳压电源
- 通信设备的稳压电源
- 家电玩具的稳压电源
- 移动电话用的稳压电源
- 便携式医用仪器稳压电源

■ 产品目录

| 型号 | 输出电压（注） | 误差 |
|---------|---------|-----------|
| MD7130H | 3.0V | $\pm 3\%$ |
| MD7133H | 3.3V | $\pm 3\%$ |
| MD7136H | 3.6V | $\pm 3\%$ |
| MD7144H | 4.4V | $\pm 3\%$ |
| MD7150H | 5.0V | $\pm 3\%$ |

注：在希望使用上述输出电压档以外的产品，客户可要求定制，输出电压范围 1.5V~12V，每 0.1V 进行细分。

■ 封装：



■ 绝对最大额定值:

(除特殊注明以外: Ta=25°C)

| 项目 | 记号 | 绝对最大额定值 | 单位 |
|----------|------------------|--------------------------------------------|----|
| 输入电压 | V _{IN} | 30 | V |
| 输出电压 | V _{OUT} | V _{ss} -0.3~ V _{IN} +0.3 | |
| 容许功耗 | P _D | SOT_89 500 TO_92 300 | mW |
| 工作周围温度范围 | T _{opr} | -40~+85 | °C |
| 保存周围温度范围 | T _{stg} | -40~+125 | |

注意 绝对最大额定值是指无论在任何条件下都不能超过的额定值。

万一超过此额定值, 有可能造成产品劣化等物理性损伤。

■ 电气属性:

MD71XXH 系列 (MD7130H, 输出电压+3.0V)

(除特殊注明以外: Ta=25°C)

| 项目 | 记号 | 条件 | 最小值 | 典型值 | 最大值 | 单位 | 测定电路 |
|----------|-------------------------------------------------------|------------------------------------------------------------------|------|------|------|--------|------|
| 输出电压 | V _{OUT} | V _{IN} = 5V, I _{OUT} =10mA | 2.91 | 3.0 | 3.09 | V | 1 |
| 输出电流*1 | I _{OUT} | V _{IN} = 5V | 25 | 30 | | mA | 3 |
| 输入输出压差*2 | V _{drop} | I _{OUT} =1 mA | | 40 | 60 | mV | 1 |
| 输入稳定度 | $\frac{\Delta V_{OUT1}}{\Delta V_{IN} \cdot V_{OUT}}$ | 4V ≤ V _{IN} ≤ 28V I _{OUT} =1mA | | 0.05 | 0.2 | %/V | |
| 负载稳定度 | ΔV _{OUT2} | V _{IN} =5V 1.0mA ≤ I _{OUT} ≤ 30mA | | 60 | 100 | mV | |
| 输出电压温度系数 | $\frac{\Delta V_{OUT}}{\Delta Ta \cdot V_{OUT}}$ | V _{IN} =5V, I _{OUT} =10mA -40°C ≤ Ta ≤ 85°C | | ±50 | ±100 | Ppm/°C | |
| 消耗电流 | I _{SS1} | V _{IN} =5V 无负载 | | 1.2 | 3.0 | uA | 2 |
| 输入电压 | V _{IN} | -- | | | 28 | V | |

MD71XXH 系列 (MD7133H, 输出电压+3.3V)

(除特殊注明以外: Ta=25°C)

| 项目 | 记号 | 条件 | 最小值 | 典型值 | 最大值 | 单位 | 测定电路 |
|----------|-------------------------------------------------------|--------------------------------------------------------------------|-------|------|-------|--------|------|
| 输出电压 | V _{OUT} | V _{IN} = 5.3V, I _{OUT} =10mA | 3.201 | 3.3 | 3.399 | V | 1 |
| 输出电流*1 | I _{OUT} | V _{IN} = 5.3V | 25 | 30 | | mA | 3 |
| 输入输出压差*2 | V _{drop} | I _{OUT} =1 mA | | 40 | 60 | mV | 1 |
| 输入稳定度 | $\frac{\Delta V_{OUT1}}{\Delta V_{IN} \cdot V_{OUT}}$ | 4.3V ≤ V _{IN} ≤ 28V I _{OUT} =1mA | | 0.05 | 0.2 | %/V | |
| 负载稳定度 | ΔV _{OUT2} | V _{IN} =5.3V 1.0mA ≤ I _{OUT} ≤ 30mA | | 60 | 100 | mV | |
| 输出电压温度系数 | $\frac{\Delta V_{OUT}}{\Delta Ta \cdot V_{OUT}}$ | V _{IN} =5.3V, I _{OUT} =10mA -40°C ≤ Ta ≤ 85°C | | ±50 | ±100 | Ppm/°C | |
| 消耗电流 | I _{SS1} | V _{IN} =5.3V 无负载 | | 1.2 | 3.0 | uA | 2 |
| 输入电压 | V _{IN} | -- | | | 28 | V | |

MD71XXH 系列 (MD7136H, 输出电压+3.6V) (除特殊注明以外: Ta=25°C)

| 项目 | 记号 | 条件 | 最小值 | 典型值 | 最大值 | 单位 | 测定电路 |
|----------|-------------------------------------------------------|--------------------------------------------------------------------|-------|------|-------|--------|------|
| 输出电压 | V _{OUT} | V _{IN} = 5.6V, I _{OUT} =10mA | 3.492 | 3.6 | 3.708 | V | 1 |
| 输出电流*1 | I _{OUT} | V _{IN} = 5.6V | 25 | 30 | | mA | 3 |
| 输入输出压差*2 | V _{drop} | I _{OUT} =1 mA | | 40 | 60 | mV | 1 |
| 输入稳定度 | $\frac{\Delta V_{OUT1}}{\Delta V_{IN} \cdot V_{OUT}}$ | 4.6V ≤ V _{IN} ≤ 28V I _{OUT} =1mA | | 0.05 | 0.2 | %/V | |
| 负载稳定度 | ΔV _{OUT2} | V _{IN} =5.6V 1.0mA ≤ I _{OUT} ≤ 30mA | | 60 | 100 | mV | |
| 输出电压温度系数 | $\frac{\Delta V_{OUT}}{\Delta Ta \cdot V_{OUT}}$ | V _{IN} =5.6V, I _{OUT} =10mA -40°C ≤ Ta ≤ 85°C | | ± 50 | ± 100 | Ppm/°C | |
| 消耗电流 | I _{SS1} | V _{IN} =28V 无负载 | | 1.2 | 3.0 | uA | 2 |
| 输入电压 | V _{IN} | -- | | | 28 | V | |

MD71XXH 系列 (MD7144H, 输出电压+4.4V) (除特殊注明以外: Ta=25°C)

| 项目 | 记号 | 条件 | 最小值 | 典型值 | 最大值 | 单位 | 测定电路 |
|----------|-------------------------------------------------------|--------------------------------------------------------------------|-------|------|-------|--------|------|
| 输出电压 | V _{OUT} | V _{IN} = 6.4V, I _{OUT} =10mA | 4.268 | 4.4 | 4.532 | V | 1 |
| 输出电流*1 | I _{OUT} | V _{IN} = 6.4V | 25 | 30 | | mA | 3 |
| 输入输出压差*2 | V _{drop} | I _{OUT} =1 mA | | 40 | 60 | mV | 1 |
| 输入稳定度 | $\frac{\Delta V_{OUT1}}{\Delta V_{IN} \cdot V_{OUT}}$ | 5.4V ≤ V _{IN} ≤ 28V I _{OUT} =1mA | | 0.05 | 0.2 | %/V | |
| 负载稳定度 | ΔV _{OUT2} | V _{IN} =6.4V 1.0mA ≤ I _{OUT} ≤ 30mA | | 60 | 100 | mV | |
| 输出电压温度系数 | $\frac{\Delta V_{OUT}}{\Delta Ta \cdot V_{OUT}}$ | V _{IN} =6.4V, I _{OUT} =10mA -40°C ≤ Ta ≤ 85°C | | ± 50 | ± 100 | Ppm/°C | |
| 消耗电流 | I _{SS1} | V _{IN} =6.4V 无负载 | | 1.2 | 3.0 | uA | 2 |
| 输入电压 | V _{IN} | -- | | | 28 | V | |

MD71XXH 系列 (MD7150H, 输出电压+5.0V) (除特殊注明以外: Ta=25°C)

| 项目 | 记号 | 条件 | 最小值 | 典型值 | 最大值 | 单位 | 测定电路 |
|----------|-------------------------------------------------------|------------------------------------------------------------------|------|------|-------|--------|------|
| 输出电压 | V _{OUT} | V _{IN} = 7V, I _{OUT} =10mA | 4.85 | 5.0 | 5.15 | V | 1 |
| 输出电流*1 | I _{OUT} | V _{IN} = 7V | 25 | 30 | -- | mA | 3 |
| 输入输出压差*2 | V _{drop} | I _{OUT} =1 mA | | 40 | 60 | mV | 1 |
| 输入稳定度 | $\frac{\Delta V_{OUT1}}{\Delta V_{IN} \cdot V_{OUT}}$ | 6V ≤ V _{IN} ≤ 28V I _{OUT} =1mA | | 0.05 | 0.2 | %/V | |
| 负载稳定度 | ΔV _{OUT2} | V _{IN} =7V 1.0mA ≤ I _{OUT} ≤ 30mA | | 60 | 100 | mV | |
| 输出电压温度系数 | $\frac{\Delta V_{OUT}}{\Delta Ta \cdot V_{OUT}}$ | V _{IN} =7V, I _{OUT} =10mA -40°C ≤ Ta ≤ 85°C | | ± 50 | ± 100 | Ppm/°C | |
| 消耗电流 | I _{SS1} | V _{IN} =7V 无负载 | | 1.2 | 3.0 | uA | 2 |
| 输入电压 | V _{IN} | -- | | | 28 | V | |

* 1.缓慢增加输出电流, 当输出电压为小于 V_{OUT} 的 98%时的输出电流值

* 2.V_{drop}=V_{IN1}- (V_{OUT} (E) × 0.98V)

V_{OUT} (E): V_{IN}=V_{OUT}+2V, I_{OUT}=1 mA 时的输出电压值

V_{IN1}: 缓慢下降输出电压, 当输出电压降为 V_{OUT} (E) 的 98%时的输入电压

测定电路

1.

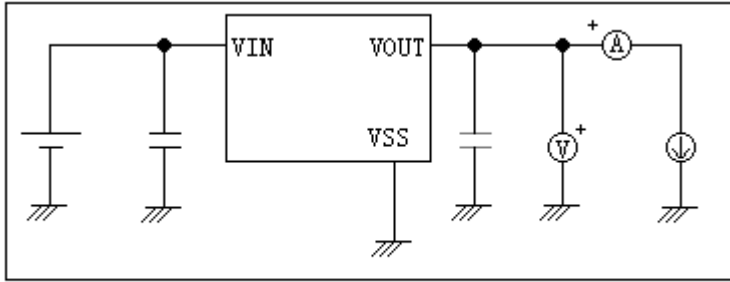


图 1

2.

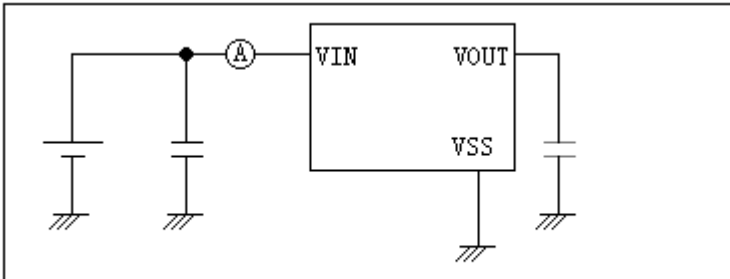


图 2

3.

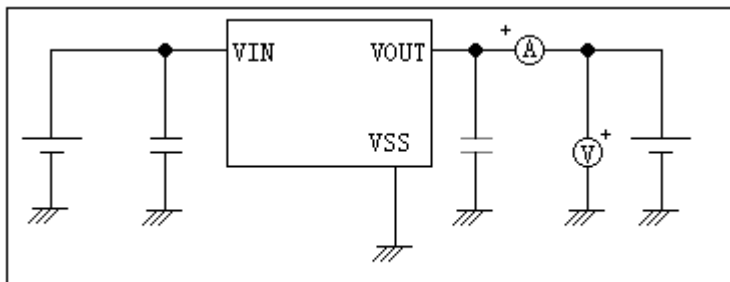
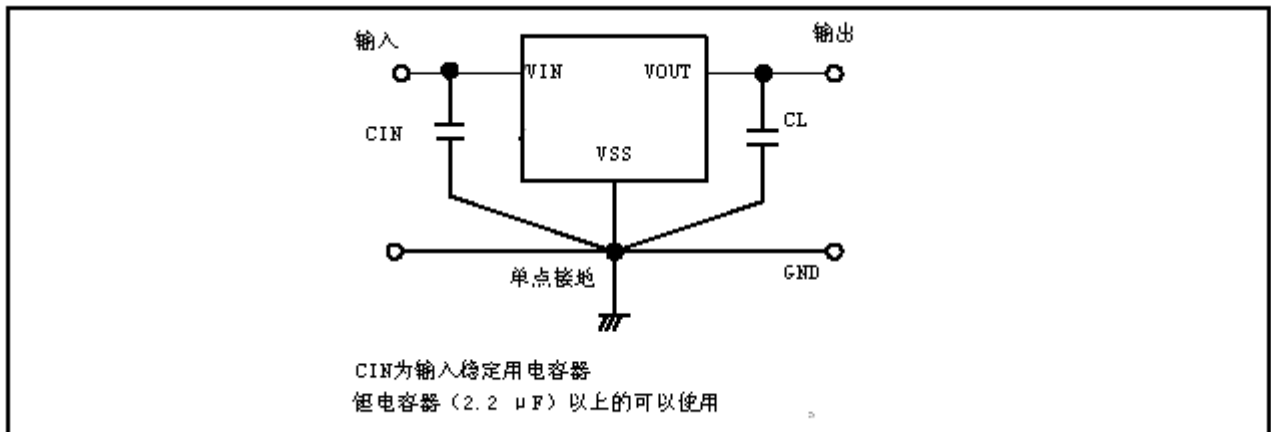


图 3

标准电路:



注意 上述连接图以及参数并不作为保证电路工作的依据。实际的应用电路请在进行充分的实测基础上设定参数。

■ 使用条件:

输入电容器(C_{IN}): 1.0 μF以上

输出电容器(C_L): 2.2 μF以上(钽电容器)

注意 一般而言,线性稳压电源因选择外接零件的不同有可能引起振荡。上述电容器使用前请确认在应用电路上不发生振荡。

■ 用语的说明

1. 低压差型电压稳压器

采用内置低通态电阻晶体管的低压差的电压稳压器。

2. 输出电压 (V_{OUT})

输出电压, 输入电压*1, 输出电流, 温度在一定的条件下, 可保证输出电压精度为±3.0%。

*1. 因产品的不同而有所差异。

注意 当这些条件发生变化时, 输出电压的值也随之发生变化, 有可能导致输出电压的精度超出上述范围。详情请参阅电气特性, 及各特性数据。

3. 输入稳定度{ $\Delta V_{OUT1} / \Delta V_{IN} * V_{OUT}$ }

表示输出电压对输入电压的依存性。即, 当输出电流一定时, 输出电压随输入电压的变化而产生的变化量。

4. 负载稳定度 (ΔV_{OUT2})

表示输出电压对输出电流的依存性。即, 当输入电压一定时, 输出电压随输出电流的变化而产生的变化量。

5. 输入输出电压差 (V_{drop})

表示当缓慢降低输入电压 V_{IN}, 当输出电压降到为 V_{IN}=V_{OUT}+2.0V 时的输出电压值 V_{OUT (E)} 的 98%时的输入电压 V_{IN1} 与输出电压的差。

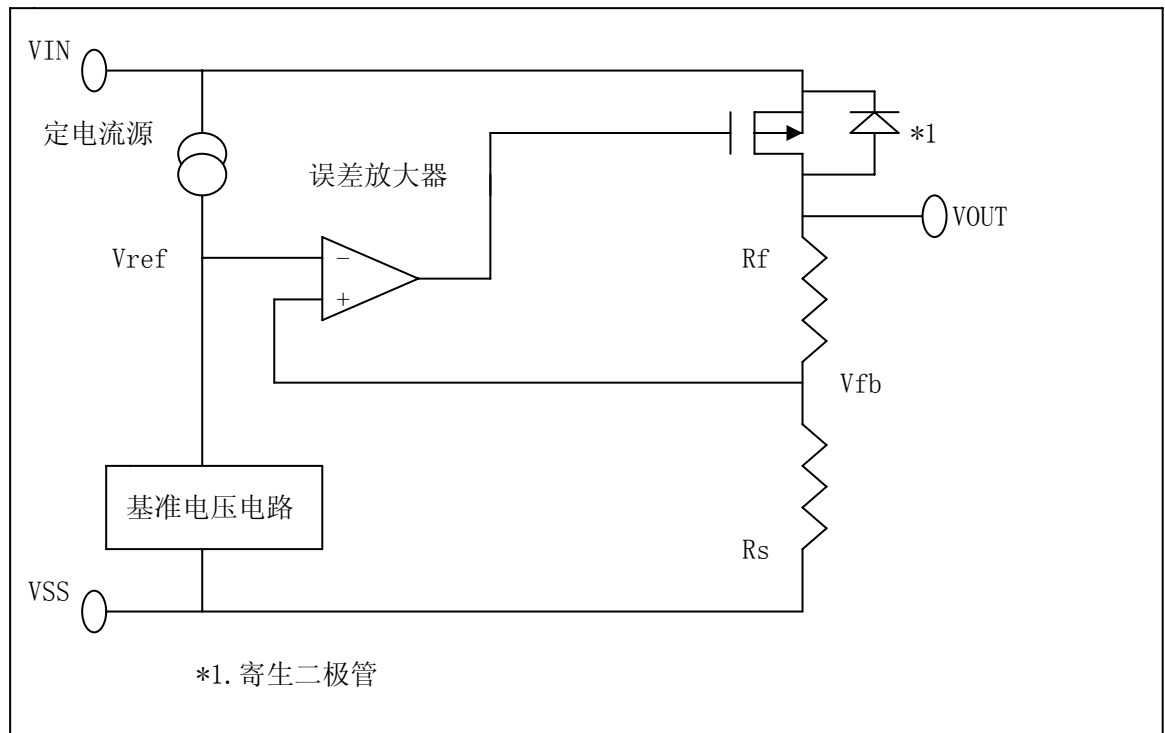
$$V_{drop}=V_{IN1}-(V_{OUT (E)} \times 0.98)$$

■ 工作说明

1. 基本工作

图 11 所示为 MD71XXH 系列的框图。

误差放大器根据反馈电阻 R_s 及 R_f 所构成的分压电阻的输入电压 V_{fb} 同基准电压 (V_{ref}) 相比较。通过此误差放大器向输出晶体管提供必要的门极电压，而使输出电压不受输入电压或温度变化的影响而保持一定。



2. 输出晶体管

MD71XX 系列的输出晶体管，采用了低通态电阻的 P 沟道 MOSFET 晶体管。

在晶体管的构造上，因在 V_{IN} - V_{OUT} 端子间存在有寄生二极管，当 V_{OUT} 的电位高于 V_{IN} 时，有可能因逆流电流而导致 IC 被毁坏。因此，请注意 V_{OUT} 不要超过 $V_{IN}+0.3V$ 以上。

输出电容器 (CL) 的选定

MD71XXH 系列，为了使输出负载有变化的情况下也能稳定工作，在 IC 内部使用了相位补偿电路和输出电容器的 ESR (Equivalent Series Resistance: 等效串联电阻) 来进行相位补偿。因此，在 V_{OUT} - V_{SS} 之间一定请使用 $2.2\mu F$ 以上的电容器 (CL)。

为了使 MD71XXH 系列能稳定工作，必须使用带有适当范围 ESR 的电容器。跟适当范围 ($0.5\sim 5\Omega$ 左右) 相比 ESR 或大或小，都可能使输出不稳定并引起振荡。因此，推荐使用钽电解电容器。

使用小 ESR 的陶瓷电容器或 OS 电容器的情况下，有必要增加代替 ESR 的电阻与输出电容器串联。要增加的电阻值为 $0.5\sim 5\Omega$ 左右，因使用条件而不同故请在进行充分的实测验证后再决定。通常，建议使用 1.0Ω 左右的电阻。

铝电解电容器，因在低温时 ESR 可能增大并引起振荡。特请予以注意。在使用时，请对包括温度特性等予以充分的实测验证。

■ 注意事项:

- VIN端子、VOUT端子以及GND的配线，为降低阻抗，充分注意接线方式。另外，请尽可能将输出电容器接在VOUT. VSS端子的附近。

- 线性稳压电源通常在低负载电流(1.0 mA以下)状态下使用时，输出电压有时会上升，请加以注意。

- 本IC在IC内部使用了相位补偿电路和输出电容器的ESR来进行相位补偿。因此，在VOUT-VSS端子之间一定要使用2.2 μ F以上的电容器。建议使用钽电容器。

另外，为了使MD71XXH系列能稳定工作，必须使用带有适当范围(0.5 ~ 5 Ω)的ESR的电容器。跟这个适当范围相比ESR或大或小，都可能使输出不稳定,引起振荡的可能。因此，在实际的使用条件下进行充分的实测验证后再做出决定。

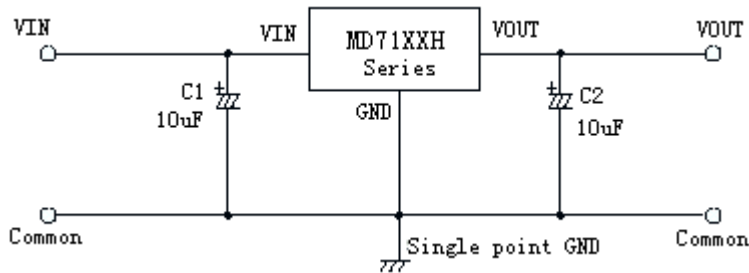
- 在电源的阻抗偏高的情况下，当IC的输入端未接电容或所接电容值很小时，会发生振荡，请加以注意。

- 请注意输入输出电压、负载电流的使用条件，使IC内的功耗不超过封装的容许功耗。

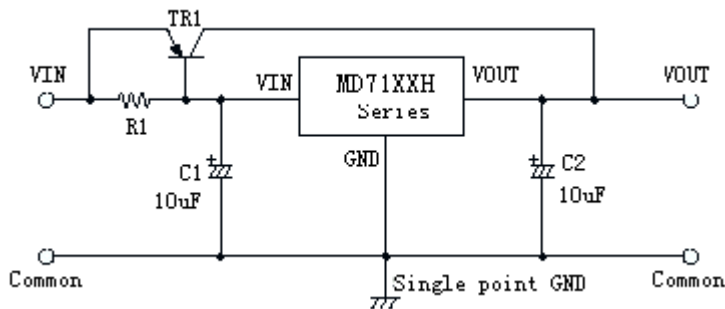
- 本IC虽内置防静电保护电路，但请不要对IC印加超过保护电路性能的过大静电。

应用电路:

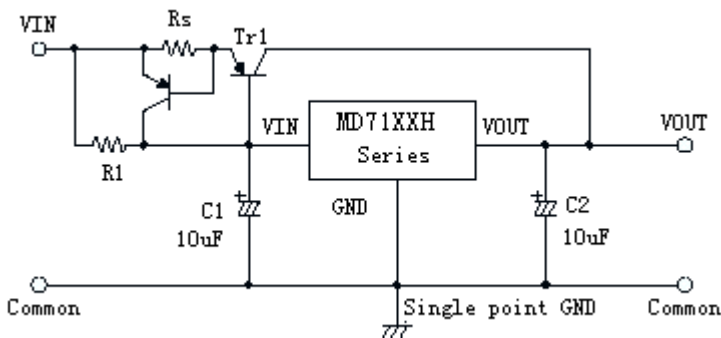
基本电路



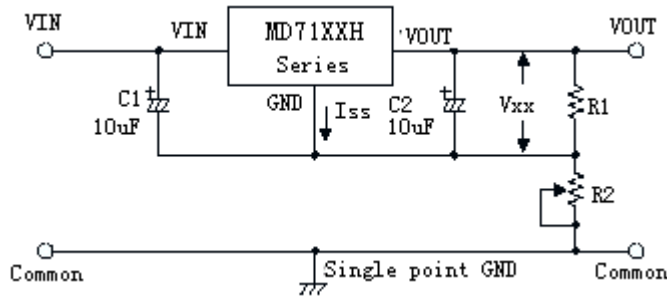
高输出电流正电压稳压电路



短路保护电路

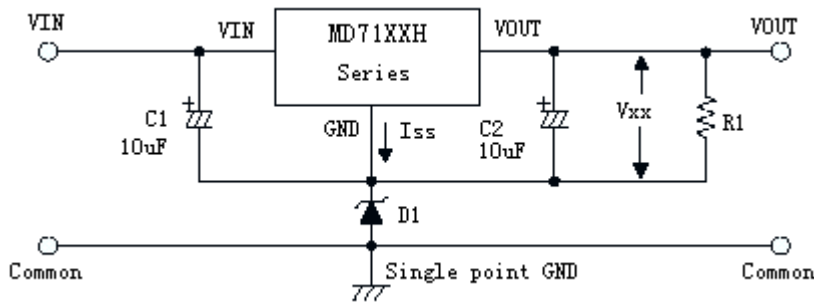


输出电压扩展1



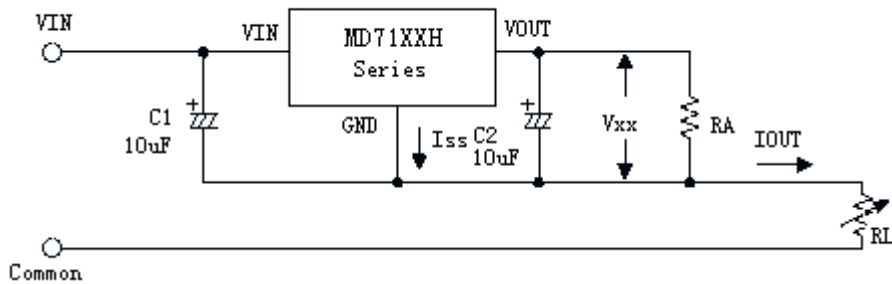
$$V_{OUT} = V_{XX} (1 + R2/R1) + I_{SS} X R2$$

输出电压扩展2



$$V_{OUT} = V_{XX} + V_{D1}$$

恒电流源电路



$$I_{OUT} = V_{XX}/R_A + I_{SS}$$

双电源输出

