



(参见第9页)

外径千分尺

102 系列

特点

- 隔热框架, 锥形 (测砧一侧) 设计, 易于对难以测量的位置进行测量。
- 带有一个基准杆 (不包括 25mm 型)。
- 棘轮锁定装置或摩擦套管可保持恒定测力。

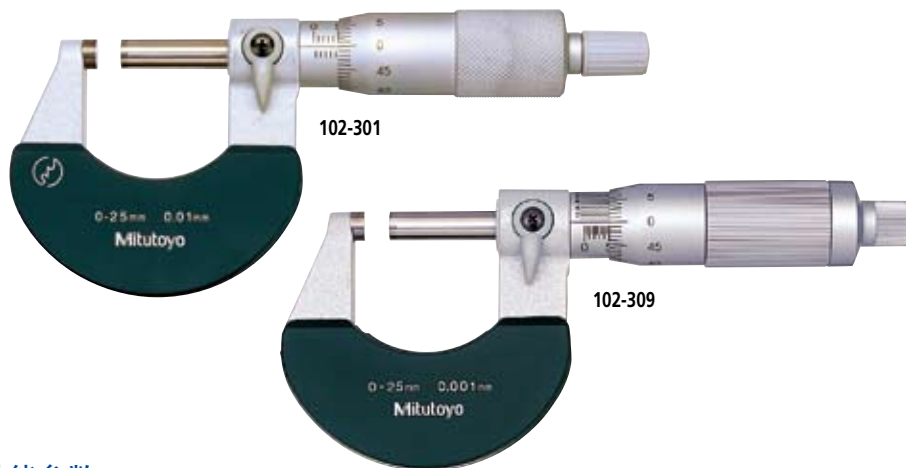
技术参数

精度: 参见性能参数
 分度值: 0.01mm, 0.001mm, .001" 或 .0001"
 平面度: 0.6μm
 平行度: 测量范围 25mm 型为 2μm
 测量范围小于 100mm 型为 3μm
 测量面: 硬质合金

棘轮锁定型



摩擦套管型



性能参数

公制型 带有棘轮锁定装置

测量范围	货号	精度
0 - 25mm	102-301	±2μm
	102-307*	±2μm
25 - 50mm	102-302	±2μm
	102-308*	±2μm
50 - 75mm	102-303	±2μm
75 - 100mm	102-304	±3μm

*0.001mm 读数可在游标上获得

英制型 带有棘轮锁定装置

测量范围	货号	精度
0 - 1"	102-321	±.0001"
	102-327*	±.0001"
1" - 2"	102-322	±.0001"
	102-328*	±.0001"
2" - 3"	102-323	±.0001"
3" - 4"	102-324	±.00015"

*.0001" 读数可在游标上获得

公制型 带有摩擦套管

测量范围	货号	精度
0 - 25mm	102-305	±2μm
	102-309*	±2μm
25 - 50mm	102-306	±2μm
	102-310*	±2μm

*0.001mm 读数可在游标上获得

英制型 带有摩擦套管

测量范围	货号	精度
0 - 1"	102-325	±.0001"
	102-329*	±.0001"
1" - 2"	102-326	±.0001"
	102-330*	±.0001"

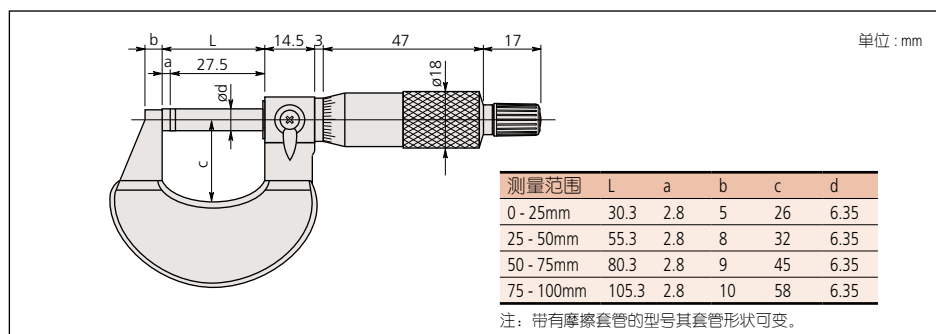
*.0001" 读数可在游标上获得

公制型 外径千分尺套装

测量范围	货号	千分尺种类
0 - 100mm (4 个 / 套)	102-911-01	<ul style="list-style-type: none"> • 102-701* • 102-302 • 102-303 • 102-304 • 3 个千分尺基准杆

*棘轮套管千分尺

尺寸

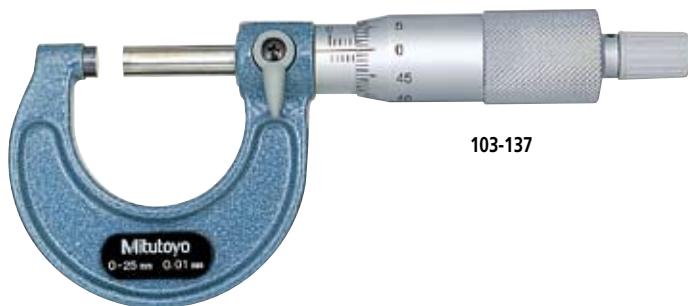


外径千分尺

103 系列

特点

- 墨绿色的光滑烤漆架。
- 棘轮锁定装置或摩擦套管可确保精确的重复精度。
- 带有一个基准杆 (不包括 25mm 型)。



103-137



(参见第 9 页)

性能参数

公制型 带有棘轮锁定装置

测量范围	货号	精度
0 - 25mm	103-137	±2μm
	103-129*	±2μm
25 - 50mm	103-138	±2μm
	103-130*	±2μm
50 - 75mm	103-139-10	±2μm
75 - 100mm	103-140-10	±3μm
100 - 125mm	103-141-10	±3μm
125 - 150mm	103-142-10	±3μm
150 - 175mm	103-143-10	±4μm
175 - 200mm	103-144-10	±4μm
200 - 225mm	103-145-10	±4μm
225 - 250mm	103-146-10	±5μm
250 - 275mm	103-147-10	±5μm
275 - 300mm	103-148-10	±5μm
300 - 325mm	103-149	±6μm
325 - 350mm	103-150	±6μm
350 - 375mm	103-151	±6μm
375 - 400mm	103-152	±7μm
400 - 425mm	103-153	±7μm
425 - 450mm	103-154	±7μm
450 - 475mm	103-155	±8μm
475 - 500mm	103-156	±8μm

(适于范围在 1000mm 以下的型号)

*0.001mm 读数可在游标上获得

公制型 带有摩擦套管

测量范围	货号	精度
0 - 25mm	103-125	±2μm
	103-133*	±2μm
25 - 50mm	103-126	±2μm

*0.001mm 读数可在游标上获得

公制型 外径千分尺套装

测量范围	货号	千分尺种类
0 - 75mm (3 个 / 套)	103-927-10	103-137, 103-138, 103-139-10, 2 个千分尺基准杆
0 - 150mm (6 个 / 套)	103-913-31	102-701*, 103-138, 103-139-10, 103-140-10, 103-141-10, 103-142-10, 5 个千分尺基准杆
150 - 300mm (6 个 / 套)	103-915-10	103-143-10, 103-144-10, 103-145-10, 103-146-10, 103-147-10, 103-148-10, 6 个千分尺基准杆
0 - 300mm (12 个 / 套)	103-914-31	所有的 103-913-31 和 103-915-10 型千分尺在一个套装内, 11 个千分尺基准杆

* 棘轮套管千分尺

英制型 带有棘轮锁定装置

测量范围	货号	精度
0 - 1"	103-177	±.0001"
	103-131*	±.0001"
1" - 2"	103-178	±.0001"
	103-132*	±.0001"
2" - 3"	103-179	±.0001"
3" - 4"	103-180	±.00015"
4" - 5"	103-181	±.00015"
5" - 6"	103-182	±.00015"
6" - 7"	103-183	±.0002"
7" - 8"	103-184	±.0002"
8" - 9"	103-185	±.0002"
9" - 10"	103-186	±.00025"
10" - 11"	103-187	±.00025"
11" - 12"	103-188	±.00025"
12" - 13"	103-189	±.0003"
13" - 14"	103-190	±.0003"
14" - 15"	103-191	±.0003"
15" - 16"	103-192	±.00035"
16" - 17"	103-193	±.00035"
17" - 18"	103-194	±.00035"
18" - 19"	103-195	±.0004"
19" - 20"	103-196	±.0004"

(适于范围在 40" 以下的型号)

*.0001" 读数可在游标上获得

英制型 带有摩擦套管

测量范围	货号	精度
0 - 1"	103-127	±.0001"
	103-135*	±.0001"
1" - 2"	103-128	±.0001"
	103-136*	±.0001"

*.0001" 读数可在游标上获得

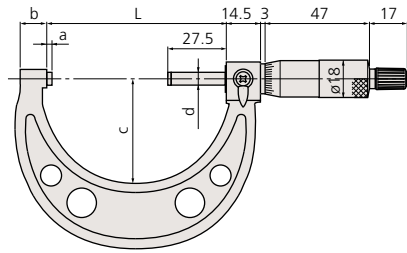
英制型 外径千分尺套装

测量范围	货号	千分尺种类
0 - 3" (3 个 / 套)	103-929	103-177, 103-178, 103-179, 2 个千分尺基准杆
0 - 4" (4 个 / 套)	103-930	103-177, 103-178, 103-179, 103-180, 3 个千分尺基准杆
0 - 6" (6 个 / 套)	103-904-01	101-711*, 101-106, 103-179, 103-180, 103-181, 103-182, 5 个千分尺基准杆
6" - 12" (6 个 / 套)	103-906	103-183, 103-184, 103-185, 103-186, 103-187, 103-188, 6 个千分尺基准杆
0 - 12" (12 个 / 套)	103-905-01	所有的 103-904-01 和 103-906 型千分尺在一个套装内, 11 个千分尺基准杆

* 棘轮套管千分尺

尺寸和重量

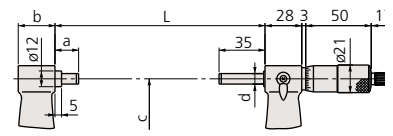
测量范围小于 300mm 型



测量范围	L	a	b	c	d
0 - 25mm	30.3	2.8	9	28	ø6.35
25 - 50mm	55.3	2.8	10	38	ø6.35
50 - 75mm	80.3	2.8	12	49	ø6.35
75 - 100mm	105.3	2.8	14	60	ø6.35
100 - 125mm	132.8	5.3	17	79	ø6.35
125 - 150mm	158.2	5.7	19	94	ø6.35
150 - 175mm	183.6	6.1	20	106	ø6.35
175 - 200mm	208.8	6.3	19	118	ø6.35
200 - 225mm	234.2	6.7	18	130	ø6.35

测量范围大于 300mm 型

单位: mm



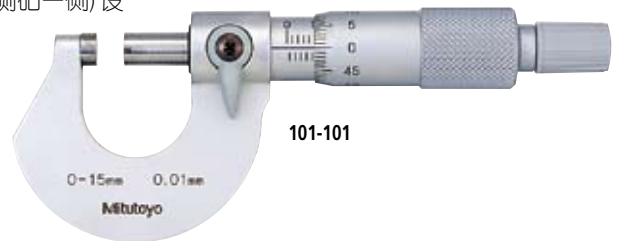
测量范围	L	a	b	c	d
225 - 250mm	258	5.5	18	143	ø6.35
250 - 275mm	284	6.5	18	156	ø6.35
275 - 300mm	309	6.5	18	169	ø6.35
300 - 325mm	353	18	28	187	ø8
325 - 350mm	378	18	28	199	ø8
350 - 375mm	403	18	28	212	ø8
375 - 400mm	428	18	28	224	ø8
400 - 425mm	453	18	28	236	ø8
425 - 450mm	478	18	28	248	ø8
450 - 475mm	503	18	28	261	ø8
475 - 500mm	528	18	28	273	ø8

外径千分尺

101系列

特点

- 光滑的镀铬合金框架，锥形（测砧一侧）设计，易于对难以测量的位置进行测量。
- 带有一个基准杆（不包括5"/1"型）。



101-101

性能参数

公制型 带有棘轮锁定装置

测量范围	货号	精度
0 - 15mm	101-101	±2μm
	101-227*	±2μm

*0.001mm 读数可在游标上获得

英制型 带有棘轮锁定装置

测量范围	货号	精度
0 - 1"	101-105	±.0001"
	101-113*	±.0001"
1" - 2"	101-106	±.0001"
	101-114*	±.0001"
2" - 3"	101-119*	±.0001"
3" - 4"	101-120*	±.00015"

*.0001" 读数可在游标上获得

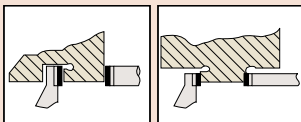
英制型 带有摩擦套管

测量范围	货号	精度
0 - 1"	101-109	±.0001"
	101-117*	±.0001"
1" - 2"	101-110	±.0001"
	101-118*	±.0001"

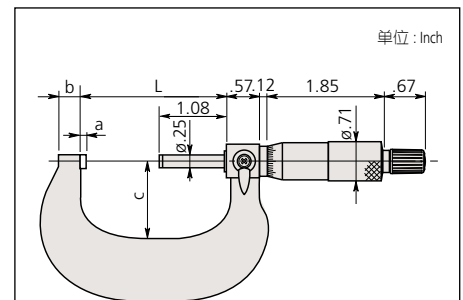
*.0001" 读数可在游标上获得

技术参数

- 精度： 参见性能参数
 分度值： 0.01mm, 0.001mm, .001" 或 .0001"
 平面度： 0.6μm
 平行度： 测量范围小于 15mm 型为 1.3μm (.00005")
 测量范围小于 3" 型为 .00008"
 测量范围大于 3" 型为 .00012"
 测量面： 硬质合金



尺寸



单位: Inch

测量范围	L	a	b	c
0 - 1"	1.18	.10	.20	1.10
1 - 2"	2.16	.08	.31	1.28
2 - 3"	3.19	.11	.33	1.77
3 - 4"	4.19	.11	.33	2.28

注：带有摩擦套管的型号其套管形状可变。