

# 尖爪千分尺

342, 142, 112 系列

## 特点

- 达到 IP65 尘 / 水防护标准 (342 系列)。
- 尖型心轴和测砧可用于测量钻孔、小凹槽、键沟等难以测量位置的壁厚。
- 具有 15 和 30 测尖角度。
- 测尖 (硬质合金头) 半径约为 0.3mm。
- 棘轮锁定装置可保持恒定测力。
- 带有 SPC 数据输出 (342 系列)。
- 带有数显计数器 (142 系列)。



## 性能参数

公制型	数显型		
测量范围	货号	精度	测头角度
0 - 25mm	342-251	±2μm	15°
	342-261	±2μm	30°
25 - 50mm	342-252	±2μm	15°
	342-262	±2μm	30°
50 - 75mm	342-253	±2μm	15°
	342-263	±2μm	30°
75 - 100mm	342-254	±3μm	15°
	342-264	±3μm	30°

公制型			
测量范围	货号	精度	测头角度
0 - 25mm	142-153	±3μm	15°
	142-201	±3μm	30°

公制型			
测量范围	货号	精度	测头角度
0 - 25mm	112-165	±3μm	15°
	112-153*	±3μm	15°
	112-213	±3μm	30°
	112-201*	±3μm	30°
25 - 50mm	112-166	±3μm	15°
	112-154*	±3μm	15°
	112-214	±3μm	30°
	112-202*	±3μm	30°
50 - 75mm	112-167	±3μm	15°
	112-155*	±3μm	15°
	112-215	±3μm	30°
	112-203*	±3μm	30°
75 - 100mm	112-168	±4μm	15°
	112-156*	±4μm	15°
	112-216	±4μm	30°
	112-204*	±4μm	30°

英制 / 公制型	数显型		
测量范围	货号	精度	测头角度
0 - 1"	342-351	±.0001"	15°
	342-361	±.0001"	30°
1" - 2"	342-352	±.0001"	15°
	342-362	±.0001"	30°
	342-353	±.0001"	15°
2" - 3"	342-363	±.0001"	30°
	342-354	±.00015"	15°
3" - 4"	342-364	±.00015"	30°

英制型			
测量范围	货号	精度	测头角度
0 - 1"	142-177	±.00015"	15°
	142-225	±.00015"	30°

英制型			
测量范围	货号	精度	测头角度
0 - 1"	112-189	±.00015"	15°
	112-177*	±.00015"	15°
	112-237	±.00015"	30°
	112-225*	±.00015"	30°
1" - 2"	112-190	±.00015"	15°
	112-178*	±.00015"	15°
	112-238	±.00015"	30°
	112-226*	±.00015"	30°
2" - 3"	112-191	±.00015"	15°

\* 测尖不带硬质合金头。

\* 测尖不带硬质合金头。

SPC

www.tuv.com  
TÜV  
TÜV Rheinland  
ID: 4011207400

IP65

(参见第 9 页)

## 技术参数

精度: 参见性能参数 (数显型不包括量化偏差)  
分辨率\*: 0.001mm 或 .00005"/0.001mm  
分度值\*\*: 0.01mm 或 .001"  
显示\*: 液晶显示  
电池\*: SR44 (1 个), 938882  
电池寿命\*: 正常使用情况下约为 1.2 年  
尘 / 水防护等级\*: 达到 IP65 防护标准  
\*数显型 \*\*普通型

## 数显型功能

原点设置、调零、数据保持、自动电源开 / 关、数据输出、英制 / 公制转换 (英制 / 公制型)  
警告: 低电压、计算错误

## 数显型选件

05CZA662: 带有数据开关的 SPC 电缆 (1m)  
05CZA663: 带有数据开关的 SPC 电缆 (2m)



测尖角度: 15° (SR0.3)



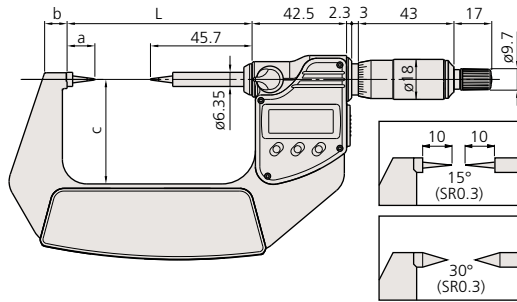
测尖角度: 30° (SR0.3)



## 尺寸

单位: mm

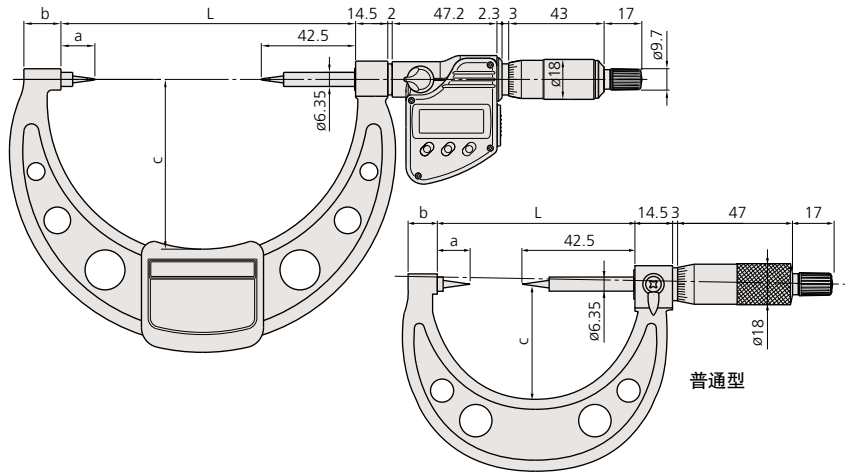
测量范围小于 75mm 数显型



测量范围	L	a	b	c
0 - 25mm	58.2 (55.3)	12.5 (12.8)	7.3 (10)	32 (38)
25 - 50mm	83.2 (80.3)	12.5 (12.8)	10.1 (12)	47 (49)
50 - 75mm	108.2 (105.3)	12.5 (12.8)	11.5 (14)	60 (60)
75 - 100mm	132.8 (132.8)	15.3 (15.3)	16.7 (17)	76.5 (79)

( ) : 普通型

测量范围大于 75mm 数显型



普通型



(参见第 9 页)

### 技术参数

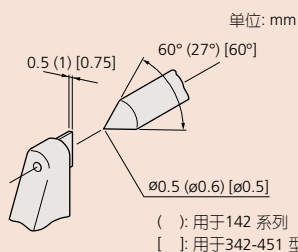
精度: 参见性能参数 (数显型不包括量化偏差)  
 分辨率\*: 0.001mm 或 .00005"/0.001mm  
 分度值\*\*: 0.01mm 或 .001"  
 显示\*: 液晶显示  
 电池\*: SR44 (1 个), 938882  
 电池寿命\*: 正常使用情况下约为 1.2 年 (Quickmike 型: 3 年)  
 尘/水防护等级\*: 达到 IP65 防护标准  
 \*数显型 \*\*普通型

### 数显型功能

原点设置、调零、数据保持、自动电源开/关、数据输出、英制/公制转换 (英制/公制型)  
 \*仅限 Quickmike 型  
 警告: 低电压、计算错误

### 数显型选件

- 05CZA662: 带有数据开关的 SPC 电缆 (1m)
- 05CZA663: 带有数据开关的 SPC 电缆 (2m)
- 937387: 用于 Quickmike 型的 SPC 电缆 (1m)
- 965013: 用于 Quickmike 型的 SPC 电缆 (2m)



## 压接高度千分尺

342, 142, 112 系列 — 尖型心轴和薄片测砧

### 特点

- 达到 IP54/65 水 / 尘防护标准 (342 系列)。
- 适于测量夹钳式压接部的高度。
- 棘轮锁定装置可保持恒定测力。
- 带有 SPC 数据输出 (342 系列)。
- 带有数显计数器 (142 系列)。



342-271



112-401

### Quickmike 型



342-451



### 性能参数

公制型 数显型		
测量范围	货号	精度
0 - 20mm	342-271	±3μm

公制型 Quickmike 型		
测量范围	货号	精度
0 - 15mm	342-451	±3μm

公制型 机械数显型		
测量范围	货号	精度
0 - 25mm	142-402/142-403*	±3μm

\*0.001mm 读数可在游标上获得

英制 / 公制型 数显型		
测量范围	货号	精度
0 - 0.8"	342-371	±.00015"

公制型		
测量范围	货号	精度
0 - 25mm	112-401	±3μm