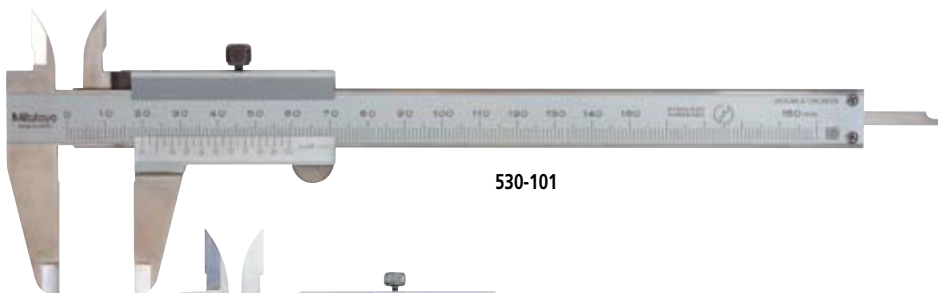
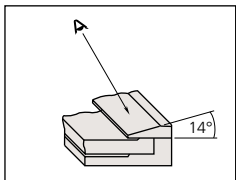


游标卡尺

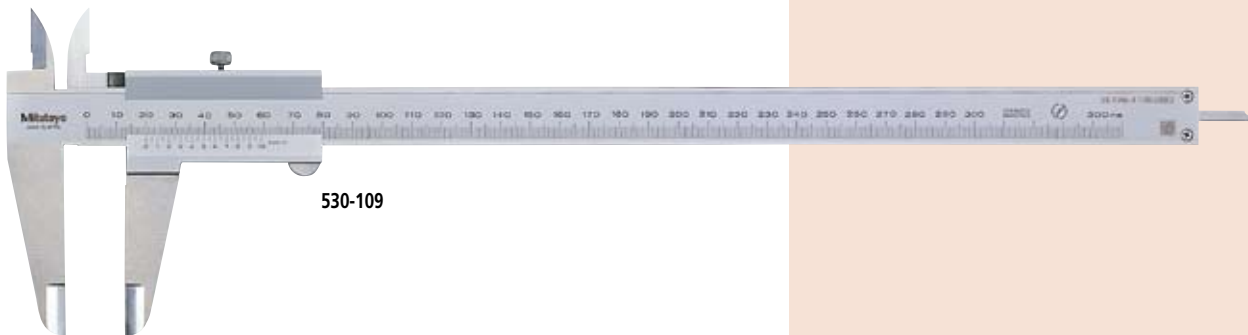
530 系列 — 标准型

特点

- 简洁、基本的设计。
- 可测量外径、内径、深度和阶差。
- 较小的游标面角度 (14°)、便于读数。
- 游标上有不同的读数刻度。(仅限公制 / 英制型和英制型)
- 滑块上装有锁紧螺钉。
- 可提供带有硬质合金头量爪的卡尺。



530-101



530-109



硬质合金头

硬质合金头量爪型

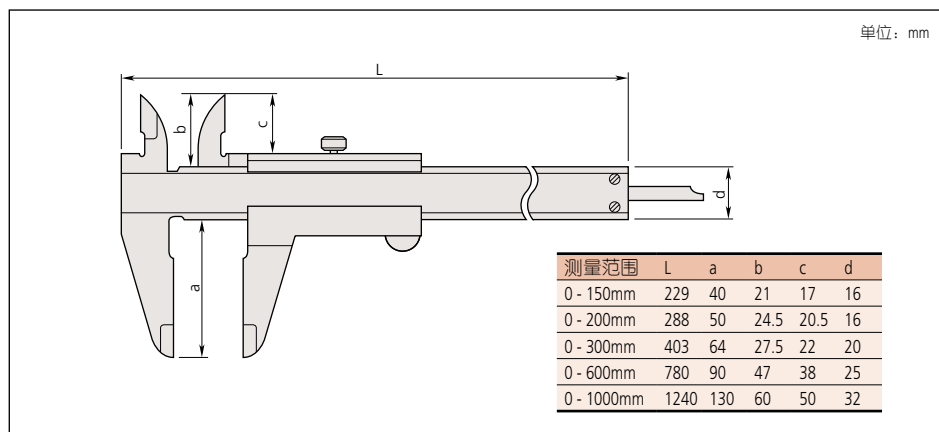


圆形深度测量杆型

技术参数

- 精度:
- ±0.05mm (测量范围小于等于 200mm 型号)
 - ±0.08mm (测量范围小于等于 300mm 型号)
 - ±0.10mm (测量范围小于等于 600mm 型号)
 - ±0.15mm (测量范围小于等于 1000mm 型号)
- 高精度型:
- ±0.03mm (测量范围小于等于 200mm 型号)
 - ±0.04mm (测量范围小于等于 300mm 型号)
- 分度值:
- 0.05mm, 0.05mm (1/128") 或 .001" (1/128")
- 高精度型:
- 0.02mm 或 0.02mm (.001")

尺寸



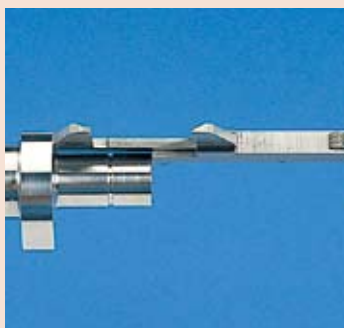
测量应用实例



外径测量



内径测量



阶差测量



深度测量

性能参数

公制型

测量范围	货号	备注 (深度测量杆 / 第二刻度分度值 / 其它)		
0 - 150mm	530-102	ø1.9mm 杆	—	—
0 - 150mm	530-101	薄片	—	—
0 - 150mm	530-320	薄片	—	用于外径测量的硬质合金头量爪
0 - 150mm	530-335	薄片	—	用于外径和内径测量的硬质合金头量爪
0 - 150mm	530-319	薄片	—	滑块下带有锁紧螺钉
0 - 150mm	530-122*	薄片	—	高精度型: ±0.03mm
0 - 200mm	530-108	薄片	—	—
0 - 200mm	530-321	薄片	—	用于外径测量的硬质合金头量爪
0 - 200mm	530-123*	薄片	—	高精度型: ±0.03mm
0 - 300mm	530-109	薄片	—	—
0 - 300mm	530-322	薄片	—	用于外径测量的硬质合金头量爪
0 - 300mm	530-124*	薄片	—	高精度型: ±0.04mm
0 - 600mm	530-501	—	—	—
0 - 1000mm	530-502	—	—	—

* 分度值: 0.02mm

公制 / 英制型 带有公制 / 英制双刻度

测量范围	货号	备注 (深度测量杆 / 第二刻度分度值 / 其它)		
0 - 150mm	530-104	薄片	1/128"	—
0 - 150mm	530-316	薄片	1/128"	—
0 - 150mm	530-125	薄片	1/128"	滑块下带有锁紧螺钉
0 - 150mm	530-312*	薄片	.001"	高精度型: ±0.03mm
0 - 200mm	530-114	薄片	1/128"	—
0 - 200mm	530-118*	薄片	.001"	高精度型: ±0.03mm
0 - 300mm	530-115	薄片	1/128"	—
0 - 300mm	530-119*	薄片	.001"	高精度型: ±0.04mm

* 分度值: 0.02mm

英制型 带有英制 / 英制双刻度

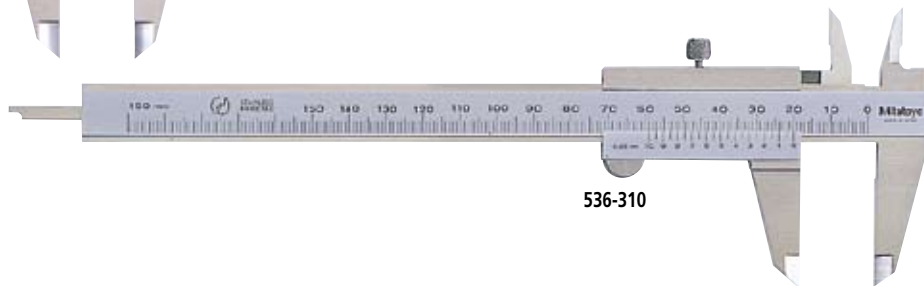
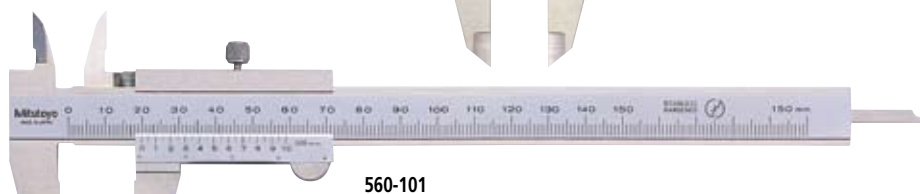
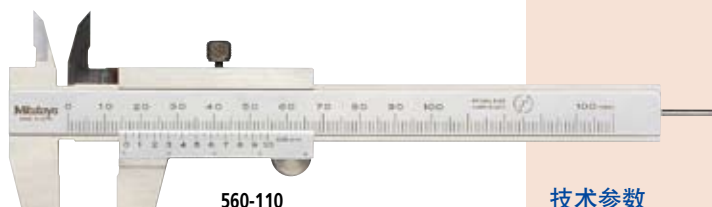
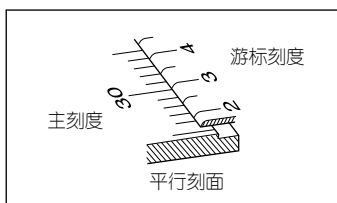
测量范围	货号	备注 (深度测量杆 / 第二刻度分度值 / 其它)		
0 - 6"	530-105	薄片	1/128"	—
0 - 6"	530-314	薄片	1/128"	用于外径测量的硬质合金头量爪
0 - 8"	530-116	薄片	1/128"	—

游标卡尺

560, 536 系列 — 无视差型

特点

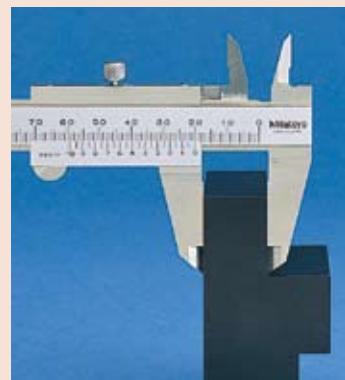
- 无视差游标刻度确保实现简单、准确的测量。
- 可测量外径、内径、深度和阶差。
- 尺框上装有锁紧螺钉。
- 可提供左手使用的特殊型号 (536 系列)。



技术参数

精度：
 ±0.05mm (测量范围小于等于 200mm 型号)
 ±0.08mm (测量范围小于等于 300mm 型号)
 高精度型：
 ±0.02mm (测量范围小于等于 150mm 型号)
 ±0.03mm (测量范围小于等于 200mm 型号)

分度值：
 0.05mm 或 0.05mm (1/128°)
 高精度型：
 0.02mm 或 0.02mm (.001°)



性能参数

公制型				
测量范围	货号	备注 (深度测量杆 / 第二刻度分度值 / 其它)		
0 - 100mm	560-110	ø1.9mm 杆	—	—
0 - 150mm	560-101	薄片	—	—
0 - 150mm	536-310	薄片	—	左手型
0 - 150mm	560-122*	薄片	—	高精度型: ±0.03mm
0 - 200mm	560-108	薄片	—	—
0 - 300mm	560-109	薄片	—	—

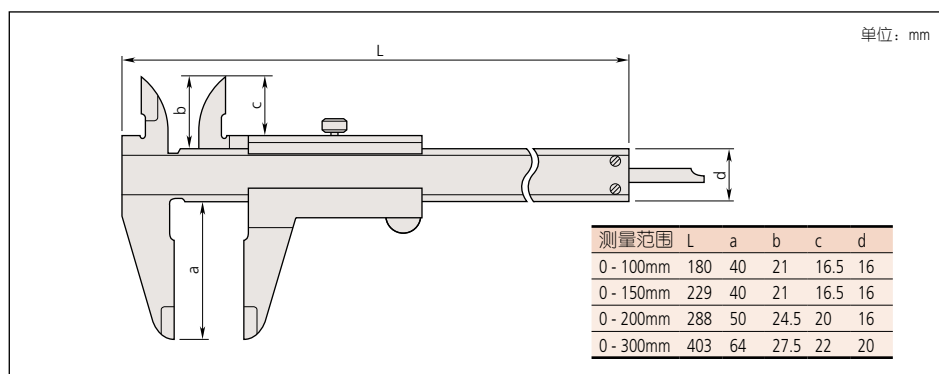
* 分度值: 0.02mm

公制 / 英制型 带有公制 / 英制双刻度

测量范围	货号	备注 (深度测量杆 / 第二刻度分度值 / 其它)		
0 - 100mm	560-104	薄片	1/128"	—
0 - 200mm	560-118*	薄片	.001"	高精度型: ±0.03mm

* 分度值: 0.02mm

尺寸

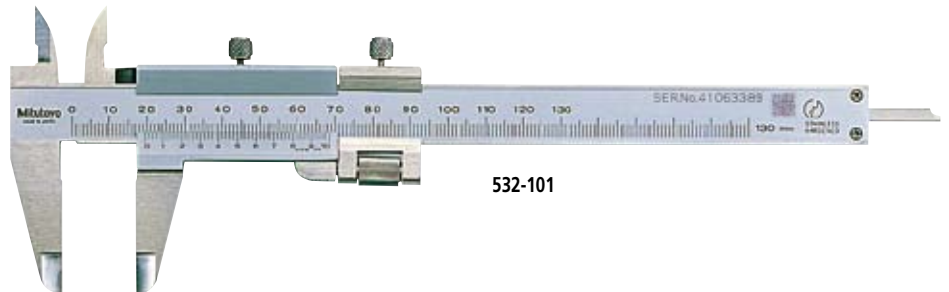


游标卡尺

532 系列 — 带有微调功能

特点

- 带有用于微调滑块的微调架。
- 可测量外径、内径、深度和阶差。



技术参数

精度：
 $\pm 0.03\text{mm}$ (测量范围小于等于 180mm 型号)
 $\pm 0.04\text{mm}$ (测量范围小于等于 280mm 型号)
 分度值：
 0.02mm, 0.02mm (.001") 或 .001" (1/128")

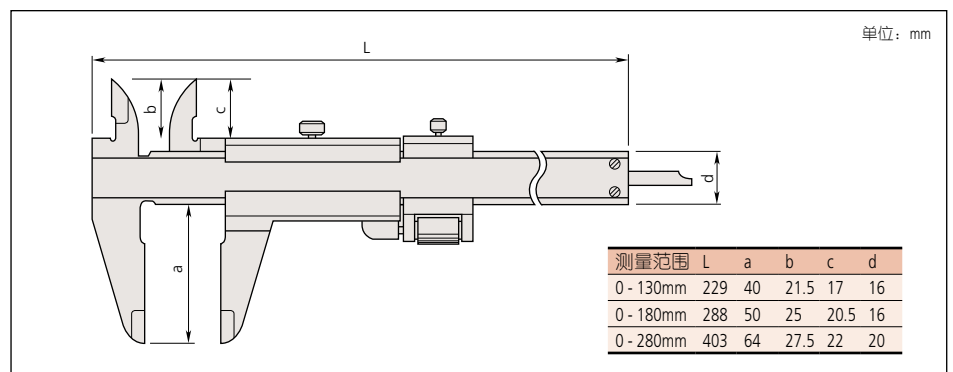
性能参数

公制型				
测量范围	货号	备注 (深度测量杆 / 第二刻度分度值 / 其它)		
0 - 130mm	532-101	薄片	—	带有微调架
0 - 180mm	532-102	薄片	—	带有微调架
0 - 280mm	532-103	薄片	—	带有微调架

公制 / 英制型 带有公制 / 英制双刻度				
测量范围	货号	备注 (深度测量杆 / 第二刻度分度值 / 其它)		
0 - 130mm	532-119	薄片	.001"	带有微调架
0 - 180mm	532-120	薄片	.001"	带有微调架
0 - 280mm	532-121	薄片	.001"	带有微调架

英制型 带有英制 / 英制双刻度				
测量范围	货号	备注 (深度测量杆 / 第二刻度分度值 / 其它)		
0 - 5"	532-104	薄片	1/128"	带有微调架
0 - 7"	532-105	薄片	1/128"	带有微调架
0 - 11"	532-106	薄片	1/128"	带有微调架

尺寸

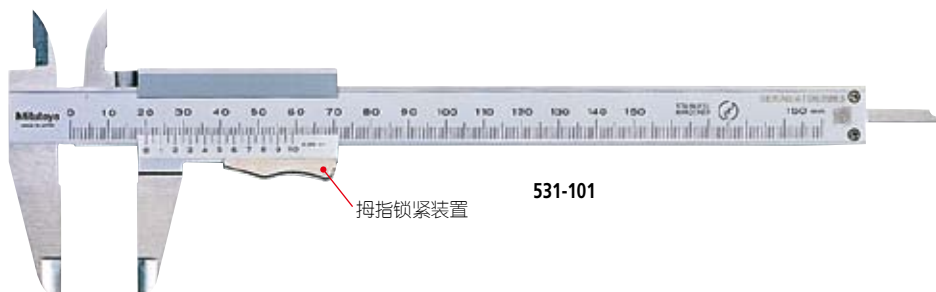


游标卡尺

531 系列 — 带有拇指锁紧装置

特点

- 按下装有弹簧的拇指锁紧装置，才能移动副尺。
- 可测量外径、内径、深度和阶差。



技术参数

精度： 参见性能参数
 分度值： 0.05mm, 0.05mm (1/128°) 或 .001" (1/128°)
 高精度型：
 0.02mm 或 0.02mm (.001")

性能参数

公制型					
测量范围	货号	精度	备注 (深度测量杆 / 第二刻度分度值 / 其它)		
0 - 150mm	531-101	±0.05mm	薄片	—	—
0 - 150mm	531-140*	±0.03mm	薄片	—	高精度型
0 - 200mm	531-102	±0.05mm	薄片	—	—
0 - 200mm	531-141*	±0.03mm	薄片	—	高精度型
0 - 300mm	531-103	±0.08mm	薄片	—	—
0 - 300mm	531-142*	±0.04mm	薄片	—	高精度型

* 分度值：0.02mm

公制 / 英制型 — 带有公制 / 英制双刻度

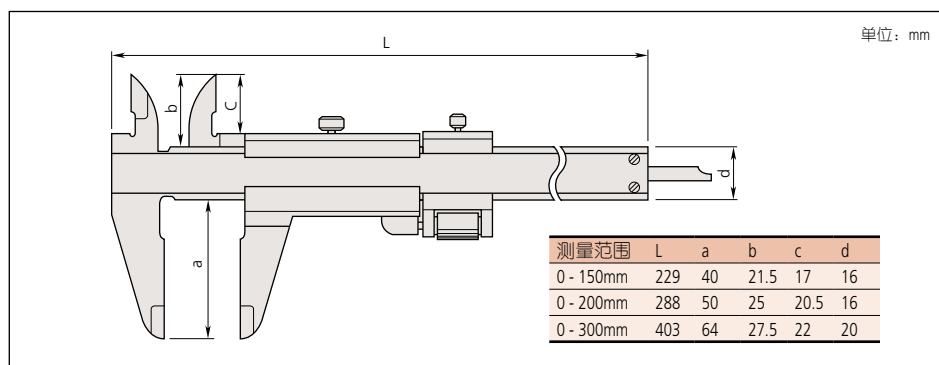
测量范围	货号	精度	备注 (深度测量杆 / 第二刻度分度值 / 其它)		
0 - 150mm	531-107	±0.05mm	薄片	1/128°	—
0 - 150mm	531-122	±0.05mm	薄片	1/128°	带有英制 / 公制转换标签
0 - 150mm	531-128*	±0.03mm	薄片	.001"	高精度型
0 - 200mm	531-108	±0.05mm	薄片	1/128°	—
0 - 200mm	531-129*	±0.03mm	薄片	.001"	高精度型
0 - 300mm	531-109	±0.08mm	薄片	1/128°	—
0 - 300mm	531-112*	±0.04mm	薄片	.001"	高精度型

* 分度值：0.02mm

英制型 — 带有英制 / 英制双刻度

测量范围	货号	精度	备注 (深度测量杆 / 第二刻度分度值 / 其它)		
0 - 6"	531-113	±.0015"	薄片	1/128°	—
0 - 8"	531-114	±.0015"	薄片	1/128°	—

尺寸

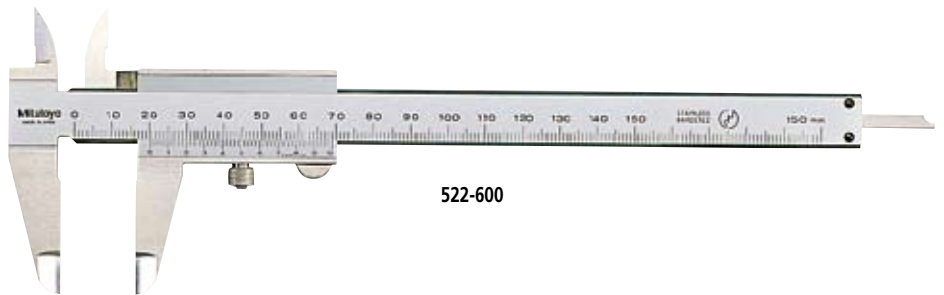
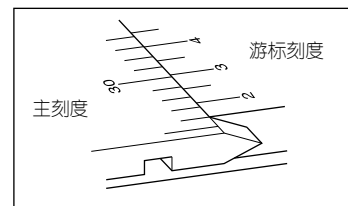


游标卡尺

522 系列 — 无视差型

特点

- 主尺和游标尺为平面读数，有效避免了主尺钻石型（八角型）断面的视差。
- 可测量外径、内径、深度和阶差。
- 滑块下装有锁紧螺钉。



技术参数

精度： 参见性能参数
 分度值： 0.05mm 或 0.05mm (1/128")
 高精度型：
 0.02mm 或 0.02mm (.001")

性能参数

公制型

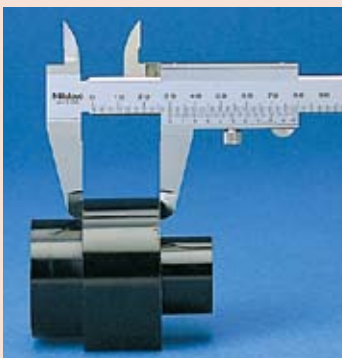
测量范围	货号	精度	备注 (深度测量杆 / 第二刻度分度值 / 其它)		
0 - 150mm	522-600	±0.05mm	—	—	—
0 - 150mm	522-606*	±0.03mm	薄片	—	高精度型

* 分度值：0.02mm

公制 / 英制型 带有公制 / 英制双刻度

测量范围	货号	精度	备注 (深度测量杆 / 第二刻度分度值 / 其它)		
0 - 150mm	522-601	±0.05mm	薄片	1/128"	—
0 - 150mm	522-602*	±0.03mm	薄片	.001"	高精度型

* 分度值：0.02mm



尺寸

