

2657A

高功率数字源表



- 提供或吸收高达180W的直流或脉冲电源 ($\pm 3000V@20mA$, $\pm 1500V@120mA$)
- 1fA低电流分辨率
- 用于高精度和高速瞬态捕获的双22位精度ADC和每点双18位1 μs 数字转换器
- 易于与其它2600A数字源表进行系统集成全TSP[®]兼容能力
- 单台仪器内集成了精密电源、电流源、DMM、任意波形发生器、电压或电流脉冲发生器、电子18位负载和触发控制器
- 内含TSP[®] Express特征分析软件、LabVIEW[®]驱动和吉时利的Test Script Builder软件开发环境

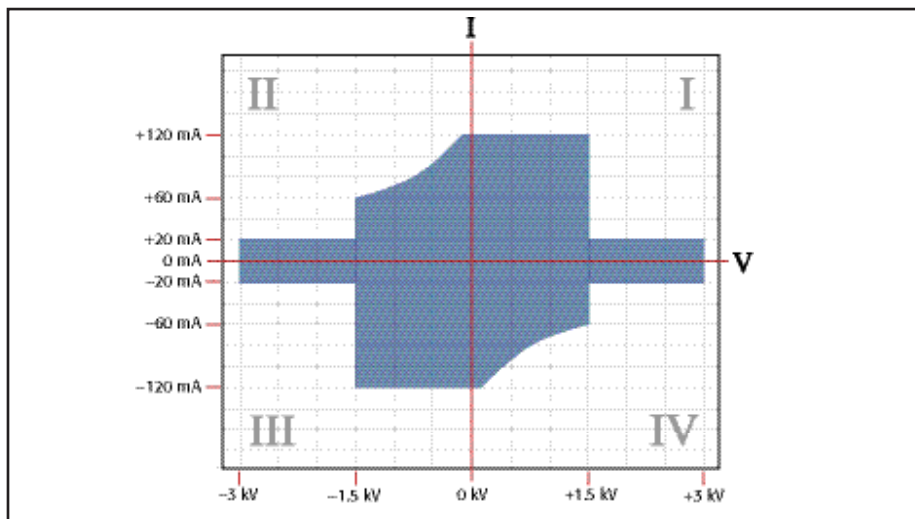
2657A是一种高电压、高功率、低电流源测量单元 (SMU)，具有迄今为止最高的功率、精度、速度、灵活性和易用性，能够大大提高研发、生产测试和可靠性环境的测试效率。2657A是专门针对高压电子和功率半导体器件的特征分析与测试而设计的，例如二极管、FET和IGBT，以及其它一些需要高电压、快速响应和精确测量电压和电流的元件和材料。2657A是吉时利功率半导体特征分析和测试解决方案的2600A系列产品，具有业界最高的功率和最佳的低电流性能。这些用户可配置的解决方案采用了业界最强大的参数式特征分析软件平台，能够随着用户应用的发展进行升级。

2657A与其它2600A系列数字源表一样，具有高度灵活的四象限电压和电流源/负载，并配置了精密电压和电流计。它可以用作：

- 半导体特征分析仪
- 电压或电流波形发生器
- 电压或电流脉冲发生器
- 支持电压和电流读回的精密电源
- 真电流源
- 数字万用表 (DCV、DCI、欧姆和六位半分辨率电源)
- 精密电子负载

典型应用

- 功率半导体器件特征分析与测试
- GaN、SiC和其它一些复合材料与器件的特征分析
- 高达3kV的击穿与漏流测试
- 亚毫秒瞬态特征分析



2657A能够提供或吸收高达3000V@20mA或1500V@120mA的电源

1.888.KEITHLEY (U.S. only)

www.keithley.com.cn

KEITHLEY

A GREATER MEASURE OF CONFIDENCE

2657A

订购信息

2657A	高功率数字源表
8010	高功率器件测试夹具

提供的附件

7709-308A	数字I/O与互锁接头
CA-180-3A	TSP-Link/以太网线
	文档CD光盘
	软件工具与驱动程序CD光盘

可选附件

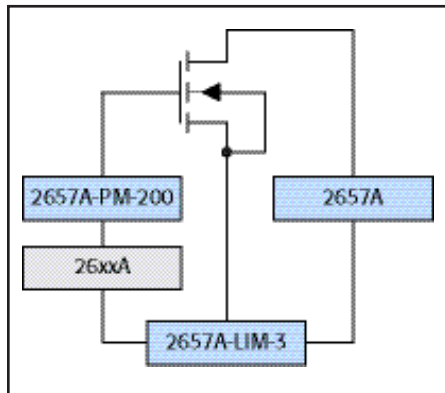
2657A-LIM-3	低压互连模块
2657A-PM-200	200V保护模块
4299-6	固定的机架安装套件
SHV- CA-553-x	转SHV线缆的高压三轴线 (1、2、3m)
HV- CA-554-x	转无端接线的高压三轴线
HV- CA-571-3	转无端接线的高压三轴线
HV- CS-1613	高压三轴线馈通连接器

8010提供的附件

CA-558-2	适用于26xxA的25针D-sub互锁线
CA-560-x	4mm黑红香蕉线, 8in
CA-562-x	6mm黑红香蕉线, 10in
CA-563	BNC转香蕉线, 9.5in
CA-568-120	安全接地线
8010-DTB	带T0-247接口的器件测试板

8010可选的附件

8010-CTB	可定制测试板
8010-DTB-220	带T0-220接口的器件测试板 (1.5kV)



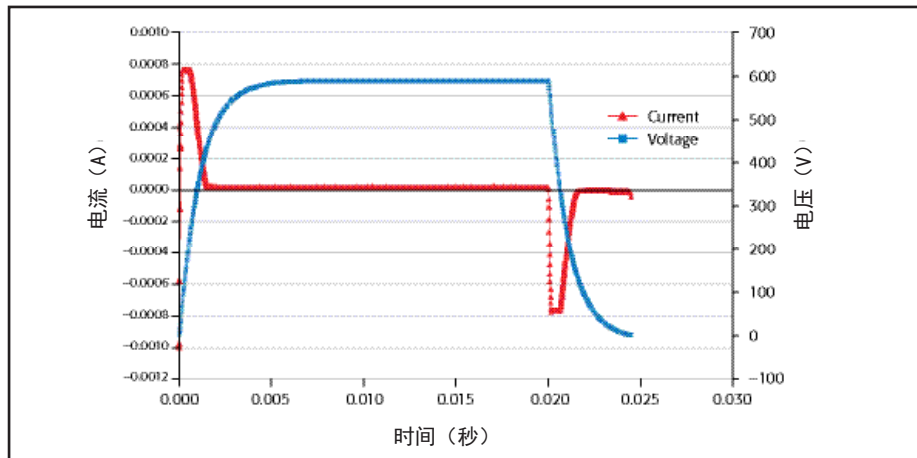
2657A能够与其它2600A系列仪器和4200-SCS SMU组合使用, 支持多端测试功能。利用2657A-PM-200保护模块和2657A-LIM-3低互连模块, 很容易实现多台仪器与探针台的安全连接 (不需要连接到8010高功率器件测试夹具)。

高功率数字源表

两种测量模式: 数字式或积分式

利用2657A的两种测量模式, 可以对器件的瞬态和稳态特性进行精确的特征分析, 包括快速改变热效应。每种模式是由其独立的模数 (A/D) 转换器决定的。

数字式测量模式能够实现高达 $1\mu\text{s}$ 的采样速度。利用其双18位数字转换器能够同时捕获电压和电流瞬态。在积分式测量模式下, 利用其双22位积分式模数转换器能够实现更精确的电压与电流测量。每种测量模式都使用两个A/D转换器, 一个用于电流, 另一个用于电压, 两个转换器同时工作可以实现精确的电源读回, 且不影响测试产能。



双高速A/D转换器能够实现最快每点 $1\mu\text{s}$ 的采样速度, 支持电压和电流的全同时特征分析。

扩展功能

通过TSP-Link®技术, 2657A能够与其它2600A系列仪器连接在一起, 构成更大的具有最高32个节点的集成式系统。内置的500ns触发控制器能够确保精确定时与紧密通道同步功能。利用完全隔离且独立的数字源表通道可以进行真正的每pin脚SMU测试。

高功率器件测试夹具

8010高功率器件测试夹具能够为高达3000V或100A下带封装的高功率器件的测试提供安全和方便的连接。8010提供的连接支持一个高压数字源表 (2657A)、一个或两个高电流数字源表 (2651A)、三个低功率数字源表 (其它2600A系列或4200-SCS SMU)。利用这一功能, 就可以安全而准确地对双端 (二极管)、三端 (晶体管) 甚至四端或五端器件进行特征分析。8010具有全互锁功能最多可支持六台数字源表。8010集成了保护电路, 能够保护低压数字源表免受2657A输出高压造成的器件故障。8010内含高电流 (100A) 和高电压 (3000V) 测试测试接口。还有可选的各种备用测试接口, 包括T0-247、T0-220、轴心线, 以及可以构建自定义接口的一个空接口模块。除了标准的香蕉跳线, 8010还具有背板指示器和热探针端口, 可简化系统集成。

2600A系列仪器的标准功能

每台2657A都具有其它2600A系列数字源表所具有的特性和功能:

- 使用灵活, 可用作台式I-V特征分析工具, 也可以作为多通道I-V测试系统的组成模块;
- TSP Express软件, 无需编程或安装其它软件即可快速而方便地执行常用的I-V测试。
- 用于半导体元件特征分析的ACS Basic Edition软件(可选)。ACS Basic Edition现在提供了“Trace”模式, 可产生一套特征曲线。
- 吉时利的Test Script Processor (TSP)技术支持创建并运行自定义的用户测试脚本, 用于实现高速自动化测试, 以及创建使测试仪能够在没有PC直接控制的情况下进行异步操作的程序序列。
- 当系统中多台2600A系列仪器连接在一起时, 具有并行测试执行和精确定时功能。
- 兼容LXI Class C。
- 14位数字I/O线, 用于直接连接探针台、元件机械手或其它自动化工具。
- USB端口, 用于通过USB存储器保存额外的数据和测试程序。

2657A主要技术指标

电压精度指标¹

量程	源		测量		
	编程分辨率	精度 ±(% rdg + V)	显示分辨率	积分ADC精度 ² ±(% rdg + V)	高速ADC精度 ³ ±(% rdg + V)
200 V	5 mV	0.03% + 50 mV	100 μV	0.025% + 50 mV	0.05% + 100 mV
500 V	10 mV	0.03% + 125 mV	100 μV	0.025% + 100 mV	0.05% + 200 mV
1500 V	40 mV	0.03% + 375 mV	1 mV	0.025% + 300 mV	0.05% + 600 mV
3000 V	80 mV	0.03% + 750 mV	1 mV	0.025% + 600 mV	0.05% + 1.2 V

电流精度指标⁴

量程	源		测量		
	编程分辨率	精度 ±(% rdg + A)	显示分辨率	积分ADC精度 ² ±(% rdg + A)	高速ADC精度 ³ ±(% rdg + A)
1 nA	30 fA	0.1% + 2E ⁻¹² + VoE ⁻¹⁵	1 fA	0.1% + 6E ⁻¹³ + VoE ⁻¹⁵	0.2% + 6E ⁻¹³ + VoE ⁻¹⁵
10 nA	300 fA	0.1% + 5E ⁻¹² + VoE ⁻¹⁵	10 fA	0.1% + 5E ⁻¹² + VoE ⁻¹⁵	0.2% + 5E ⁻¹² + VoE ⁻¹⁵
100 nA	3 pA	0.1% + 6E ⁻¹¹ + VoE ⁻¹³	100 fA	0.1% + 6E ⁻¹¹ + VoE ⁻¹³	0.2% + 6E ⁻¹¹ + VoE ⁻¹³
1 μA	30 pA	0.03% + 700 pA	1 pA	0.025% + 400 pA	0.08% + 800 nA
10 μA	300 pA	0.03% + 5 nA	10 pA	0.025% + 1.5 nA	0.08% + 3 nA
100 μA	3 nA	0.03% + 60 nA	100 pA	0.02% + 25 nA	0.05% + 50 nA
1 mA	30 nA	0.03% + 300 nA	1 nA	0.02% + 200 nA	0.05% + 400 nA
2 mA	60 nA	0.03% + 1.2 μA	1 nA	0.02% + 500 nA	0.05% + 1 μA
20 mA	600 nA	0.03% + 12 μA	10 nA	0.02% + 5 μA	0.05% + 10 μA
120 mA	3 μA	0.03% + 36 μA	100 nA	0.02% + 24 μA	0.05% + 50 μA

1. 对于0°到18° C以及28°到50° C的温度, 精度下降 ±(0.15 × 精度指标) ° C。
2. 对于NPLC设置<1因增加了误差项而降低了精度指标。对于阻性负载使用下表适当增加量程项的百分比。

NPLC	200V和500V	1500V和3000V	100nA	1μA到120mA
设置	量程	量程	量程	量程
0.1	0.01%	0.01%	0.01%	0.01%
0.01	0.08%	0.07%	0.1%	0.05%
0.001	0.8%	0.6%	1%	0.5%

3. 18位ADC。间隔1 μs的1000个样本均值。
4. 对于0°到18° C以及28°到50° C的温度, 精度下降 ±(0.35 × 精度指标) ° C

其它特性

典型电压源噪声: 量程的0.005%。

典型电流源噪声: 量程的0.08%。

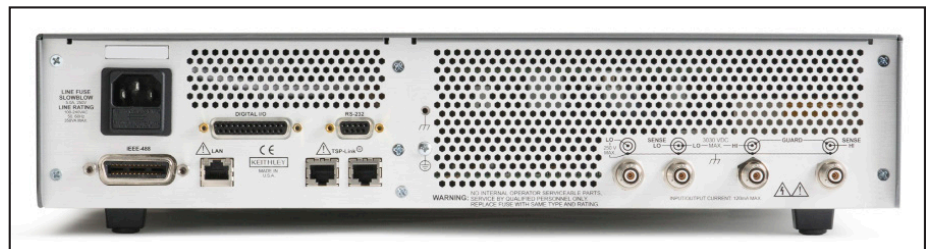
典型电压源设置: <1ms到200V, <7ms到3000V。

典型电流源设置: <5ms到120mA, <200ms到1 μA。

相关指标如有改变恕不另行通知。



8010型高功率器件测试夹具。



2657A背板

1.888.KEITHLEY (U.S. only)

www.keithley.com.cn

KEITHLEY

A GREATER MEASURE OF CONFIDENCE

触发与同步指标

触发: TRIGGER IN到TRIGGER OUT: 0.5 μ s, 典型值。

同步: 单节点或多节点同步源变化: <0.5 μ s, 典型值。

编程

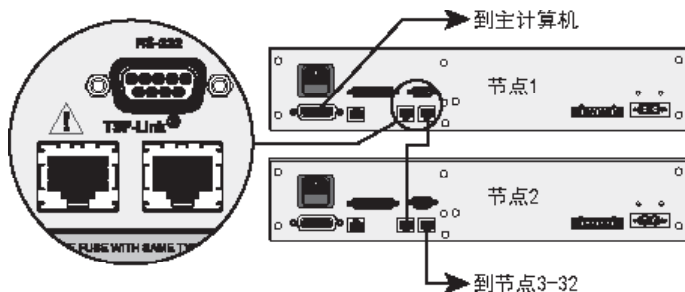
TEST SCRIPT BUILDER: 用于编辑、运行和管理TSP脚本的集成式开发环境。

TSP EXPRESS (内嵌的): 无需编程或安装其它软件即可使用户快速而方便地执行常见I-V测试的工具。

软件接口: TSP EXPRESS (内嵌的)、DIRECT GPIB/VISA、支持VB的读/写、VC/C++、VC#、LABVIEW、TESTPOINT、LABWINDOWS/CVI等。

系统扩展

支持TSP功能的仪器通过TSP-Link扩展接口可以相互触发和通信。如下图所示:

**一般性指标**

USB: USB 2.1主控制器, 支持外部数据存储。

接触检查: $\pm 50\Omega$

PC接口: IEEE-488.1和.2; LXI CLASS C以太网; RS-232。

数字I/O接口: 输入/输出脚: 14个漏极开路I/O位。最大5.25V。

电源: 100V到250V交流, 50HZ-60HZ (自动检测), 最大功率550VA。

冷却: 强迫风冷。侧面和顶部吸气, 后部排气。

EMC: 符合欧盟EMC指令。

安全性: ETL列出 (待确认)。符合欧盟低压指令。

质保期: 1年。

尺寸: 高89mm \times 宽435mm \times 深549mm (3.5in \times 17.1in \times 21.6in)。测试台配置 (带手柄和腿): 高104mm \times 宽483mm \times 深620mm (4.1in \times 19in \times 24.4in)。

重量: 9.98KG (221bs)。

使用环境: 仅适合室内使用。

校准周期: 一年。

此版本为中文译本, 仅供参考。

您购买或使用前请务必详细阅读本文件的英文原件, 详见www.keithley.com/data?asset=56436。

说明书如有变动恕不另行通知。

所有吉时利的注册商标或商标名称都是吉时利仪器的财产。

所有其它注册商标或商标名称都是相应公司的财产。

KEITHLEY

A GREATER MEASURE OF CONFIDENCE

美国吉时利仪器公司

全国免费电话: 400-650-1334/800-810-1334

邮箱: china@keithley.com

网址: www.keithley.com.cn