

ACS800

硬件手册

ACS800-01/U1 传动单元  
0.55- 160kW  
0.75- 200HP



# ACS800 单传动手册

硬件手册 ( 相关手册随机发送 )

---

**ACS 800-01/U1 硬件手册 0.55~160 kW (0.75 ~ 200 HP)**

3ABD00009805 Based on:3AFE 64382101

**ACS 800-01/U1/04 船用补充**

3AFE64291275

**ACS 800-02/U2 硬件手册 90 ~500 kW (125 ~ 600 HP)**

3ABD00009806 Based on:3AFE 64567373

**ACS 800-04/U4 硬件手册 90 ~500 kW (125 ~ 600 HP)**

3ABD00010853 Based on:3AFE 64671006

**ACS 800-07/U7 硬件手册 45 ~560 kW (50 ~ 600 HP)**

3ABD00012103 Based on:3AFE 64702165

**ACS800-07/U7 尺寸图 45 to 560 kW (50 ~ 600 HP)**

3AFE 64775421

**ACS 800-07 硬件手册 500 ~ 2800 kW**

3ABD00013011 Based on:3AFE 64731165

- 安全须知
- 电气安装设计
- 机械和电气安装
- 电机控制和 I/O 板 (RMIO)
- 维护
- 技术数据
- 尺寸图
- 制动电阻器

固件手册, 补充和指导 ( 相关手册随机发送 )

---

**标准应用程序固件手册**

3ABD00009803 Based on:3AFE 64527592

**系统应用程序固件手册**

3ABD00009256 Based on: 3AFE63700177

**应用程序模板固件手册**

3AFE64616340

**主 / 从应用手册**

3ABD00009807 Based on: 3AFE64590430

**PFC 应用程序固件手册**

3ABD00010448 Based on: 3AFE64649337

**挤出机控制程序补充**

3AFE64648543

**离心分离机控制程序补充**

3AFE64667246

**三角波控制程序补充**

3AFE64667246

**提升机控制程序固件手册**

3ABD00010450 Based on: 3BSE11179

**自定义编程应用指南**

3ABD00009804 Based on: 3AFE 64527274

可选件手册 ( 与所选设备随机发送 )

---

现场总线适配器、I/O 扩展模块等。

ACS800-01/U1 传动单元  
0.55- 160kW  
0.75- 200HP

硬件手册

3ABD00009805 版本 H 中文  
PDM:30004988  
Based on:3AFE64382101 版本 H 英文  
生效日期: 2008-01-01





# 安全须知

---

## 本章内容

本章包括在安装、运行和维修传动单元时必须遵守的安全规范。如果忽视，将造成人身伤害甚至死亡，或损坏变频器、电机以及其它传动设备。在使用和维护传动单元之前，请仔细阅读本章内容。

## 适用产品

本章内容适用于 ACS800-01/U1, ACS800-11/U11, ACS800-31/U31, ACS800-02/U2 和 ACS800-04/U4 产品。

## 警告和注意的使用

本手册包括两种安全须知：**警告**和**注意**。**警告**提醒你可能导致严重伤害或死亡和 / 或损坏设备的情况。警告信息还会告诉你如何避免事故。**注意**则让你注意一个特殊情况或事件，或介绍一个主题的相关信息。**警告**所用符号如下所示：



**危险电压警告：**警告有高电压存在，会造成人身伤害或设备损坏。



**一般警告：**警告可能造成人身伤害或设备损害的非电气因素。



**静电放电警告：**警告能引起设备损坏的静电放电现象。



**表面高温：**警告表面高温可以造成人身烫伤。

## 安装和维护工作

这些警告主要针对那些操作变频器、电机电缆或电机的工作人员。忽视这些规范，将导致人身伤害或死亡。




---

**只有具备资格的电气工程师才允许安装和维护传动单元。**

- 禁止带电安装或维修传动单元、电机电缆或电机。在切断输入电源之后，应至少等待 5 分钟，待中间电路电容放电完毕后再进行操作。  
还应使用万用表（阻抗至少为 1 兆欧）测量以确定：
  1. 传动输入相 U1， V1， W1 与柜架间的电压接近 0V；
  2. 端子 UDC+ 和 UDC- 与柜架间的电压接近 0V。
- 禁止在传动单元或外部控制电路带电时操作控制电缆。即使 ACS 800 主电源断电，其内部仍可能存在由外部控制电路引入的危险电压。
- 所有的绝缘测试必须在断开电缆连接的情况下进行。
- 重新连接电机电缆时，应确保相序正确。

**注意：**

- 不管电机是否运行，只要 ACS 800 传动的输入电源接通，电机电缆端子都会存在危险高电压。
  - 制动控制端子 (UDC+， UDC-， R+ 和 R- 端子) 带有危险直流高电压 (大于 500 V)。
  - 继电器输出端子 RO1 ~ RO3 在接通 115 V 或 220 V (230 V) 电压时，带有危险高电压。
- 




---

**警告！** 印刷电路板上的一些电子元件对静电放电很敏感。在处理电路板时，应配戴接地腕带。不要无故接触电路板。

---

## 接地

这些安全指导是针对那些负责处理 ACS 800 接地工作的人员的。不正确的接地可能会引起人身伤害、死亡或设备故障，并会增加电磁干扰。



- 将 ACS 800、电机和相连设备正确接地，以便在任何情况下都能确保工作人员的安全，并减少电磁辐射和干扰。
- 确信接地导线的截面积足够大，以满足安全规范的要求。
- 多台 ACS 800 在安装中要分别设置保护地。
- 在符合欧洲 CE 标准和其它一些必须要减少 EMC 辐射的安装地点，电缆入口应保持 360 度高频接地，以抑制电磁干扰。此外，电缆屏蔽层必须与保护接地线 (PE) 相连接，以符合安全规范。
- 在浮地或高接地电阻 (>30Ohms) 的电力系统中，不要安装带有 EMC 滤波器 (可选件为 +E202 或 +E200 ) 的变频器。

### 注意：

- 只有电缆屏蔽层的导电截面尺寸符合安全规范时，才可当作设备接地导线用。
- 如果 ACS 800 的漏电流大于 3.5 mA (交流) 或 10 mA(直流)，则需要连接一个固定的保护接地线。

## 机械安装和维修

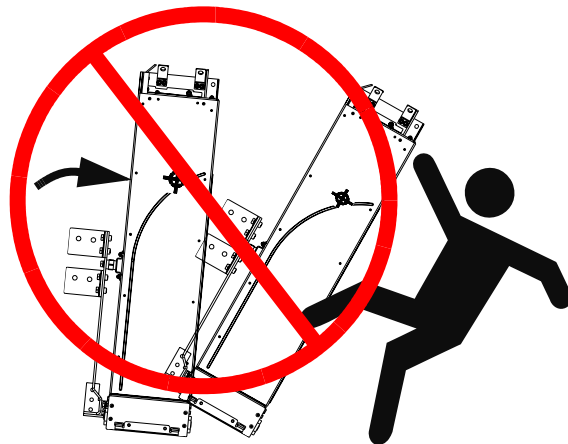
这些注意事项是针对那些负责安装 ACS 800 的工作人员。

**警告！** 必须按规范仔细安装传动单元，以避免损坏设备或致人受伤。



- 小心搬运传动单元。
- ACS800-01, ACS800-11, ACS800-31: 传动单元很重，不要单人搬运。搬运时不要让前面板承重，必须靠抬起背面进行搬运。**传动单元翻倒会致人受伤！**

不要倾斜传动单元！





- 小心表面高温。传动单元的一些部件，比如功率半导体器件的散热器，断电后一段时间内仍会暂时保持高温。
  - 在安装过程中，应确保钻孔的碎屑不进入传动单元。如果传动单元内部存在导电碎屑，将会损害单元或导致故障发生。
  - 确保足够的冷却空间。
  - 不能靠铆接或焊接来固定传动单元。
- 

## 印刷电路板

---



**警告！**忽略以下说明会导致印刷电路板损坏：

- 印刷电路板包含静电放电敏感元件。对电路板操作时请带好防静电腕带。不必要时不要碰触电路板。
- 

## 光缆

---



**警告！**忽略以下说明会导致设备故障和对光缆的损坏：

- 操作光缆时应非常仔细。插拔光纤时，应握住光纤连接器，切勿碰触光纤头，因为光纤对灰尘及油污极为敏感。它最大允许弯曲半径为 **35 mm (1.4 in.)**。
-

## 永磁电机

下面是一些有关永磁电机设备的警告信息。如果忽略这些警告信息会导致人身伤亡或设备损坏。

### 安装和维护工作

ACS800 用于驱动永磁电机时，除非使用永磁同步电机专用控制程序，其它应用程序只能使用标量控制模式。



**警告！** 在永磁电机运行时，不要操作传动单元。当供电电源断电，逆变器停止工作后，运转的永磁电机给 ACS 800 的中间回路供电，并且供电线路会带电。

在安装和维护传动单元前，要注意：

- 停止电机。
- 确保在操作时，电机不运转。通过闭合“防误起动”开关来防止相同机械组里的任何传动的启动和锁定。确保没有任何系统可以直接启动电机或通过一些机械连接来启动电机，例如毡合，捏夹，捆绑，等。
- 确保传动的功率端子上没有电压存在：
  - 方法 1) 使用保护开关断开电机与传动单元的连接，或通过其它方式，测量传动单元的输入或输出端子上是否存在电压 (U1, V1, W1, U2, V2, W2)。
  - 方法 2) 测量传动单元的输入或输出端子上是否存在电压 (U1, V1, W1, U2, V2, W2)。将传动单元输出端子连接在一起，并接至保护地线上使它们暂时接地。
  - 方法 3) 如果可能，方法 1 和 2 同时采用。

### 操作

不要在高于额定转速的速度下运行永磁电机。电机超速将导致过电压，进而可能引起传动单元中间回路的电容器组破裂。



# 目录

---

ACS800 单传动手册 .....	2
--------------------	---

## 安全须知

本章内容 .....	5
适用产品 .....	5
警告和注意的使用 .....	5
安装和维护工作 .....	6
接地 .....	7
机械安装和维修 .....	7
印刷电路板 .....	8
光缆 .....	8
永磁电机 .....	9
安装和维护工作 .....	9
操作 .....	9

## 目录

### 关于本手册

本章内容 .....	17
面向的读者 .....	17
几种产品的公共内容 .....	17
依据外形规格分类 .....	17
内容 .....	17
安装和调试流程图 .....	19
咨询 .....	20

### ACS800-01/U1

本章内容 .....	21
ACS800-01/U1 .....	21
型号代码 .....	22
主电路和控制 .....	23
方框图 .....	23
配置 .....	23
印刷电路板 .....	24
电机控制 .....	24

### 机械安装

传动单元的開箱 .....	25
交货检查 .....	26

安装前	26
对安装地点的要求	26
墙壁	26
地面	26
传动单元周围的空隙	27
壁挂式安装	28
UL12 单元	28
柜内安装	29
防止冷却空气再循环	29
变频器上下放置	30

## 电气安装设计

本章内容	31
适用产品	31
检查电机的兼容性	31
保护电机绝缘和轴承	32
需求表	33
永磁同步电机	36
供电系统连接	36
分断装置（方式）	36
热过载和短路保护	37
温度过载保护、输入端和电机电缆	37
电机电源热过载	37
电机电缆短路保护	37
电源电缆短路或传动单元内部短路保护	38
接地故障保护	39
紧急停车设备	39
ACS800-07/U7	39
急停后重起	39
掉电保护功能	40
不带线路接触器的 ACS800-07/U7 传动单元	40
带线路接触器（+F250）的 ACS800-07/U7 传动单元	40
防误起动功能	40
功率电缆的选择	41
一般规则	41
可选电源电缆类型	42
电机电缆屏蔽层	42
功率因数补偿电容器	43
连接在电机电缆上的设备	43
安全开关、接触器、接线盒等的安装	43
旁路连接	43
断开接触器之前（在 DTC 控制模式下）	43
感性负载下保护继电器输出触点和降低干扰	44
选择控制电缆	45
继电器电缆	45
控制盘电缆	45
电机温度传感器到传动单元接口 I/O 的接线	46
布线	46



**电气安装**

本章内容	49
检查部件的绝缘性能	49
IT (浮地) 系统	49
功率电缆接线图	50
导线的剥皮长度	51
壁挂式的安装	51
功率电缆安装步骤	51
警告标签	54
柜内安装	54
外形规格 R5	54
外形规格 R6	55
控制电缆的接线	56
端子	56
360 度接地	58
屏蔽层的外表面使用非导电材料	58
屏蔽电缆的接线	58
I/O 和现场总线模块的电缆	59
脉冲编码器模块电缆	59
固定控制电缆和前盖	60
可选模块和 PC 的安装	60
光纤连接	60
RMIO 板的外部 24V 供电	60

**AGPS 板安装 (防止误起动, +Q950)**

本章内容	61
防止误起动 (+Q950)	61
AGPS 板安装	61
电路图	63
尺寸图	64
AGPS-11C 板规格	65

**电机控制和 I/O 电路板 (RMIO)**

本章内容	67
本章适用的产品	67
带扩展外壳 ACS800-02 和 ACS800-07 的注意事项	67
端子标号的注意事项	67
外部电源供电的注意事项	67
外部控制连接 (非美式)	68
外部控制连接 (美式)	69
RMIO 电路板规格	70
模拟输入	70
恒定电压输出	70
辅助电压输出	70
模拟输出	70
数字输入	70
继电器输出	71
DDCS 光纤连接	71

24VDC 输入电源 .....	71
绝缘和接地图 .....	72

### 安装检查清单

清单 .....	73
----------	----

### 维护

本章内容 .....	75
安全 .....	75
维护周期 .....	75
散热器 .....	75
冷却风机 .....	76
风机更换 (R2、R3) .....	76
风机更换 (R4) .....	76
风机更换 (R5、R6) .....	77
附加风机 .....	78
更换 (R2、R3) .....	78
更换 (R4、R5) .....	78
更换 (R6) .....	78
电容器 .....	79
充电 .....	79
发光二极管 (LEDs) .....	79

### 技术数据

本章内容 .....	81
IEC 等级 .....	81
符号 .....	83
选型 .....	83
降容 .....	83
温度引起的降容 .....	83
海拔高度引起的降容 .....	83
主电源电缆熔断器 .....	84
电缆类型 .....	88
电缆进线孔 .....	88
尺寸、重量和噪音 .....	89
输入功率电缆接线 .....	89
电机接线 .....	89
效率 .....	90
冷却 .....	90
防护等级 .....	90
环境条件 .....	90
材料 .....	91
可适用标准 .....	91
US 专利 .....	91
CE 标记 .....	92
定义 .....	92

遵循 EMC 规范 .....	92
机械规范 .....	93
C-tick 标记 .....	94
定义 .....	94
UL/CSA 标记 .....	96

## 尺寸图

外形规格 R2 (IP21, UL type 1) .....	98
外形规格 R2 (IP55, UL type 1) .....	99
外形规格 R3 (IP21, UL type 1) .....	100
外形规格 R3 (IP55, UL type 12) .....	101
外形规格 R4 (IP21, UL type 1) .....	102
外形规格 R4 (IP55, UL type 12) .....	103
外形规格 R5 (IP21, UL type 1) .....	104
外形规格 R5 (IP55, UL type 12) .....	105
外形规格 R6 (IP21, UL type 1) .....	106
外形规格 R6 (IP55, UL type 12) .....	107

## 制动电阻器

本章内容 .....	109
本章适用的产品 .....	109
ACS 800 中制动斩波器和电阻的配置 .....	109
如何配套选择传动单元 / 斩波器 / 电阻器 .....	109
用于 ACS 800-01/U1 的可选的制动斩波器和电阻器 .....	111
用于 ACS 800-02/U2, ACS 800-04/U4 和 ACS 800-07/U7 的可选的制动斩波器和电阻器 .....	113
电阻器的安装和布线 .....	114
外形规格 R2 ~ R5 (ACS 800-01) 的保护 .....	115
外形规格 R6(ACS800-01, ACS800-07) 、 R7 和 R8 (ACS800-02, ACS800-04, ACS800-07) 的保护 .....	115
制动电路的调试 .....	116

## 通过端子 X34 的 RMIO 板外部 24V 供电

本章内容 .....	117
参数设定 .....	117
外部 +24V 电源的接线 .....	118

## ACS 800 售后服务说明

保修期 .....	121
服务 .....	121
责任 .....	121

## 控制盘 CDP312R 的柜门安装及其安装组件

控制盘 (CDP312R) 的固定 .....	123
-------------------------	-----



# 关于本手册

---

## 本章内容

本章介绍了本手册面向的读者和本手册的内容。包括交货检查，安装和调试的流程。该流程图涉及到本手册和其他手册的有关章节的内容。

## 面向的读者

本手册面向那些计划安装、安装、调试、使用和维护传动单元的人们。在操作传动单元之前，请阅读本手册。读者应具备电学、配线操作、电子元件和识别电气原理图符号的基本知识。

本手册面向全球读者。采用国际标准单位和和英制单位表示。

## 几种产品的公共内容

安全须知，电气安装设计，电机控制 RMIO 板和制动电阻器四章同样适用于其他 ACS800 系列产品。

## 依据外形规格分类

ACS800 传动的外形规格以字符 R2，R3...R8 标识。它们并不出现在变频器型号标签上。要鉴别变频器的外形规格请参阅技术数据一章。

ACS800-01 的外形规格为 R2 ~ R6。

## 内容

本章包括下述内容：

**安全须知** 给出安装、调试、操作和维护传动单元的安全须知。

**关于本手册** 列出检查托运、安装和调试传动单元的步骤，以及相关的参考章节和手册。

**ACS 800-01/U1** 介绍了此型号的传动单元。

**机械安装** 指导如何放置和安装传动单元。

**AGPS 板安装 (防止误起动, +Q950)** 给出了传动单元可选防误起动功能 (+Q950) 电气安装说明和 AGPS 板规格

**电气安装设计** 指导对电机和电缆的选择、相关的保护措施和电缆布线。

**电气安装** 指导如何给传动单元布线。

**电机控制和 I/O 电路板 (RMIO)** 指导外部控制信号如何连接到 I/O 接口板。

**安装检查清单** 包括用于检查传动单元机械和电气安装的目录表。

**维护** 包括预防性的维护指导。

*技术数据* 包括传动单元的技术说明，例如：技术规格、尺寸和技术条件，以及履行 CE 和其它标记及保质期政策的规定。

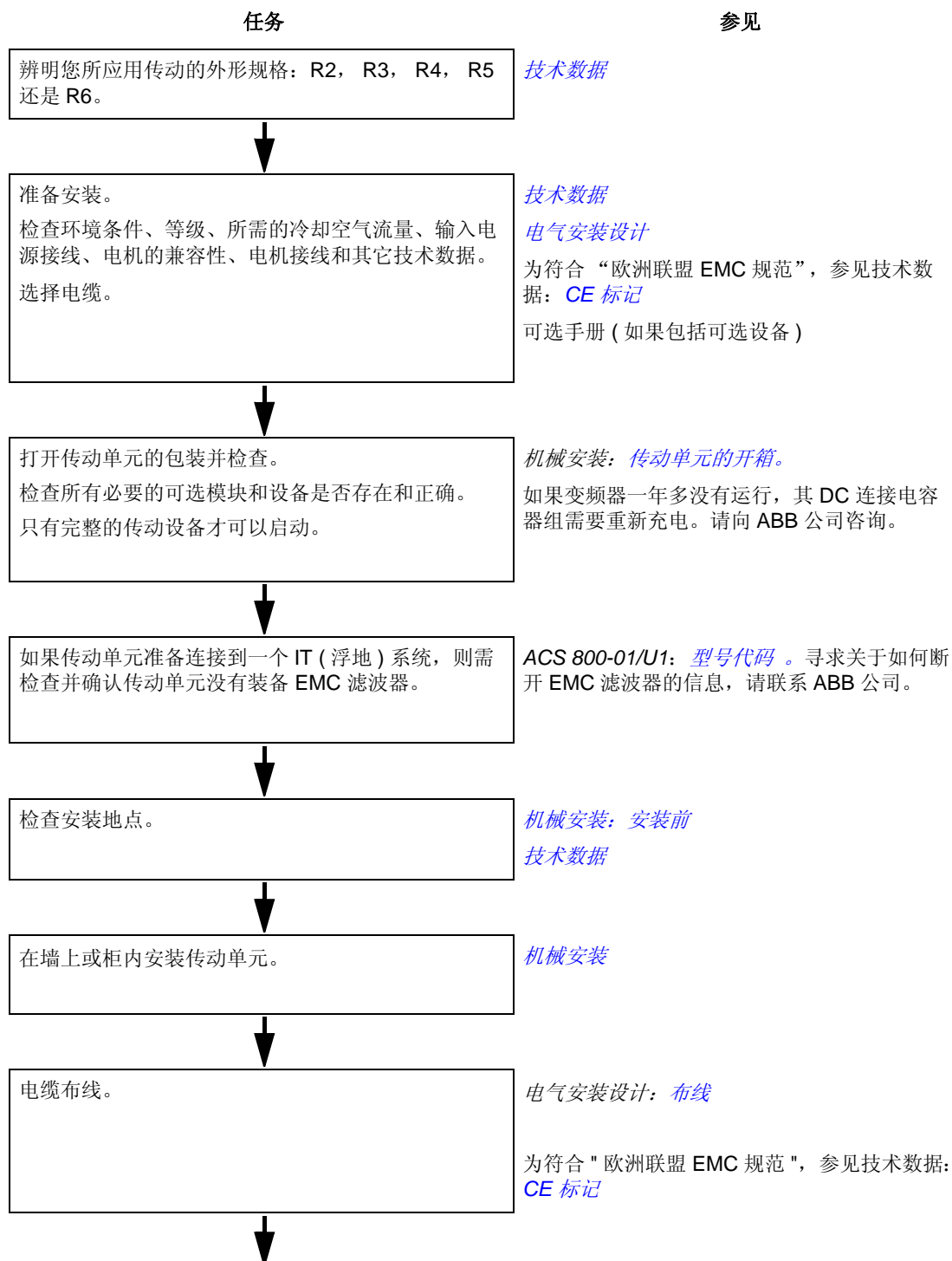
*尺寸图* 包括传动单元的尺寸图。

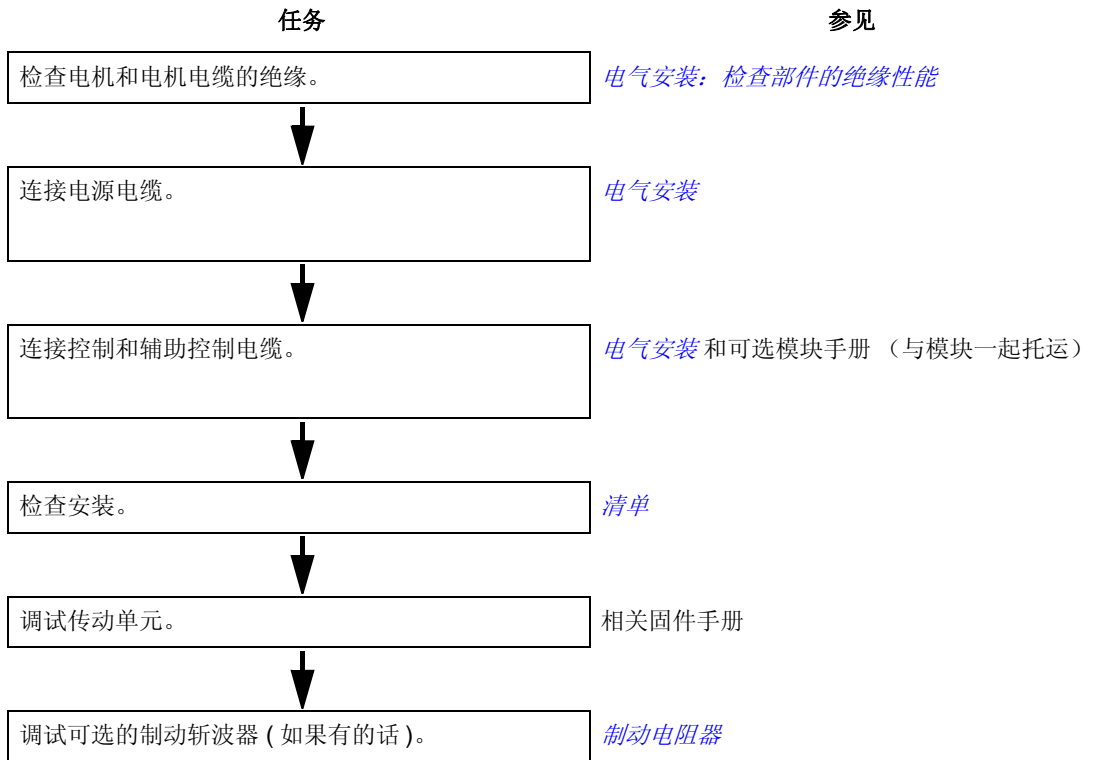
*制动电阻器* 包括如何选型、保护和接线，同样也包括技术数据。

*通过端子 X34 的 RMIO 板外部 24 V 供电* 包括如何连接 RMIO 板和外部 24V 电源。

*控制盘 CDP312R 的柜门安装及其安装组件* 包括如何将控制盘安装到柜门上。

## 安装和调试流程图





### 咨询

如果对产品有任何疑问, 请联系当地 **ABB** 代表处, 且需要用户提供传动单元的型号和序列号。如果无法与当地 **ABB** 代表处联系, 直接咨询北京 **ABB** 电气传动系统有限公司 (联系地址和电话号码见本手册的封底)。



# ACS 800-01/U1

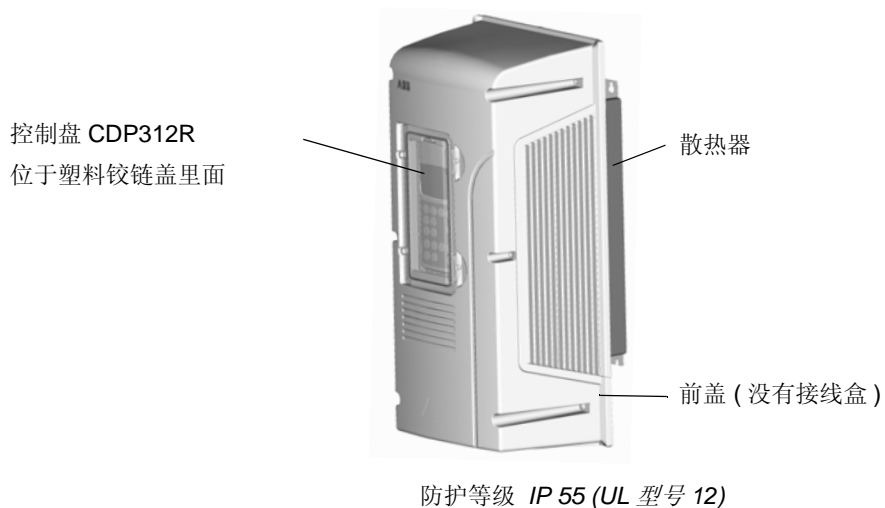
---

## 本章内容

本章简要介绍了传动单元的操作原理和结构。

## ACS 800-01/U1

ACS 800-01/U1 是用于控制低压交流异步电动机的壁挂式传动单元。



## 型号代码

传动单元的型号包括了它的规格和外形信息。从左起的前十三位表示基本配置 (例如 ACS800-01-0006-5)。其后增加可选项, 以 "+" 号间隔 (比如: +E202)。下面介绍了主要的可选项。但并非全部选项对所有的型号都有效。更详细的信息, 请参见《ACS 800 订货信息》(中文编号: 3ABD00020679)。

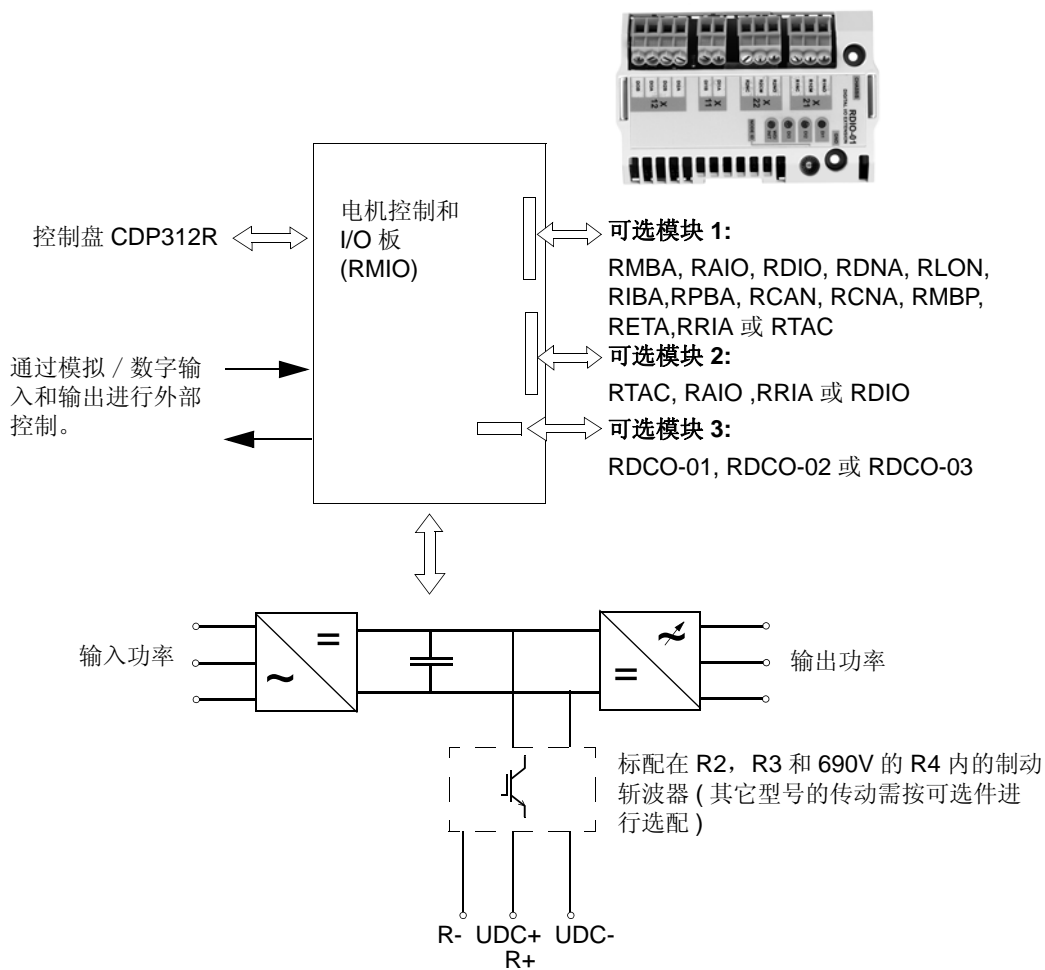
选项	说明	
产品系列	ACS800	
类型	01= 壁挂式	无任何可选项时的标准配置为: 防护等级 IP 21, 控制盘 CDP312R, 无 EMC 滤波器, 标准应用程序, 电缆接线盒 (从底部接线), R2、R3 和 690V 的 R4 外形结构内含制动斩波器, 涂层电路板, 一套中文手册。
	U1= 壁挂式 (美国)	无任何可选项时的标准配置为: 防护等级 UL 型号 1, 控制盘 CDP312R, 无 EMC 滤波器, 标准应用程序, 美式接线盒, R2、R3 和 690V 的 R4 外形结构内含制动斩波器, 不带涂层的电路板和一套英文手册。
尺寸	参见 <i>技术数据: IEC 等级</i> 。	
电压范围 (黑体字为额定值)	2	208/220/ <b>230</b> /240 VAC
	3	380/ <b>400</b> /415 VAC
	5	380/400/415/440/460/480/ <b>500</b> VAC
	7	525/575/600/ <b>690</b> VAC
<b>+ 可选项</b>		
防护等级	+B056	IP 55 / UL 型号 12
制动电阻器	+D150	制动斩波器
滤波器	+E200	用于第二环境 TN (接地) 系统的 EMC/RFI 滤波器, 非限制性销售, 传动类型 C3。(仅用于外形尺寸 R2.....R5)
	+E202	用于第一环境 TN (接地) 系统的 EMC/RFI 滤波器, 限制性销售 (A 类限制), 传动类型 C2。
	+E210	用于第二环境 TN/IT(接地 / 不接地) 系统的 EMC/RFI 滤波器, 传动类型 C3。(仅用于外形尺寸 R6)
电缆布线	+H358	US/UK 密封套 / 电路接线盒
控制盘	+0J400	无控制盘
现场总线	+K451	DeviceNet 适配器 RDNA-01
	+K452	LONWorks 适配器 RLON-01
	+K454	Profibus-DP 适配器 RPBA-01
	+K458	Modbus 适配器 RMBA-01
I/O 扩展	+L500	模拟 I/O 扩展模块 RAIO-01
	+L501	数字 I/O 扩展模块 RDIO-01
	+L502	脉冲编码器接口模块 RTAC-01
	+L503	DDCS 光纤通讯 3 型模块 RDCO-03
	+L509	DDCS 光纤通讯 2 型模块 RDCO-02
	+L508	DDCS 光纤通讯 1 型模块 RDCO-01
应用程序	+N687	智能泵控制软件
	+N652	提升机应用
	+N654	纺纱宏应用
	+N666	挤出机应用
	+N668	三角波应用
	+N669	离心机应用
	+N671	系统应用
	+N682	多功能块编程应用

选项	说明	
安全装置	+Q950	防误启动
特殊选项	+P901	涂层电路板（已经作为标准配置）

## 主电路和控制

### 方框图

下图显示了传动单元的控制接口和主电路。



### 配置

下表简要介绍了主回路的配置。

元件或功能块	说明
6 脉波整流桥	将三相交流电压转换为直流电压。
电容器组	电能存储器，可以稳定中间回路直流电压。

元件或功能块	说明
IGBT 逆变器	将直流电压转换为交流电压，反之亦然。通过 IGBT 来控制电机的运行。

### 印刷电路板

传动单元包括下列标准印刷电路板：

- 主电路板 (RINT) ；
- 电机控制和 I/O 控制板 (RMIO) ；
- 当选用 EMC 设备时，配有 EMC 滤波器板 (RRFC) ，否则为压敏电阻板 (RVAR) ；
- 控制盘 (CDP 312R)。

### 电机控制

电机控制模式可选择为直接转矩控制 (DTC) 或选择为标量控制。检测两相电流和中间直流电压用于控制。检测三相电流用于接地故障保护。

# 机械安装

## 传动单元的开箱

传动单元为装箱运输，箱中包括：

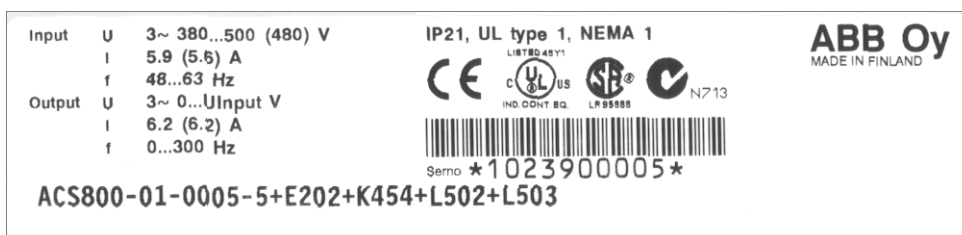
- 塑料袋，袋内有：用于将控制电缆屏蔽层接地的螺钉 (M3)、线卡子和线鼻子 ( $2\text{ mm}^2$ , M3)。
- 接线盒 (包括螺钉和夹子)
- 残留电压警告标签
- 硬件手册
- 相关固件手册和指南
- 可选模块手册
- 交货文件



## 交货检查

检查外观有无损坏的痕迹。在安装和操作之前，检查变频器的铭牌与您所订购的变频器是否一致。每台 ACS 800 均有条形码标识的标签以区别于其它传动单元，标签上的数据包括 IEC 和 NEMA 等级、UL、C-UL、CSA 和 CE 标记、型号和序列号。序列号中的第一位数字代表生产厂，接下来的四个数字代表产品的生产年度和星期，余下的数字用来区分同一生产日期的产品，以保证序列号的唯一性。

型号标签贴在散热器上，序列号标签贴在变频器背面的上部，如下图所示：



型号标签



序列号标签

## 安装前

ACS800 应垂直安装，且散热器靠墙壁。根据下列条件检查安装地点。参见 [尺寸图](#) 中关于外形规格的详细说明。

### 对安装地点的要求

参见 [技术数据](#) 中关于传动单元的运行条件部分。

#### 墙壁

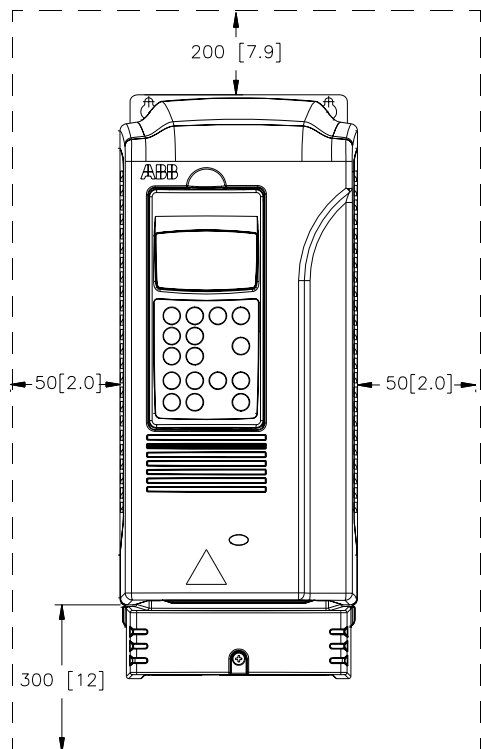
墙壁应该尽可能地垂直，且为非易燃性材料，必须能承受变频器的重量。安装时还应检查墙壁上是否有障碍物。

#### 地面

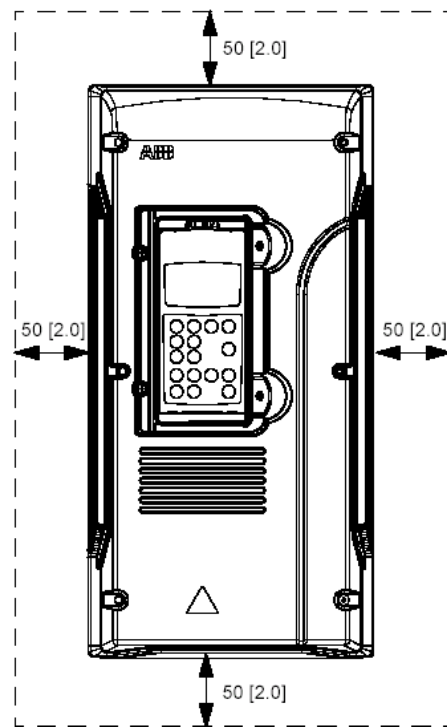
变频器安装位置下面的地面应为非易燃性材料。

### 传动单元周围的空隙

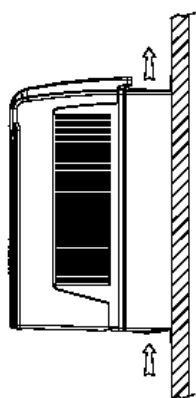
ACS 800 周围应有足够的空间能使冷却空气流通，并且要便于维修和维护。如下图所示，单位为毫米 [英寸]。当变频器的防护等级为 IP55 并且安装在另一台之上时，则变频器上下应留 200 mm (7.9 in.) 的空间。



IP 21



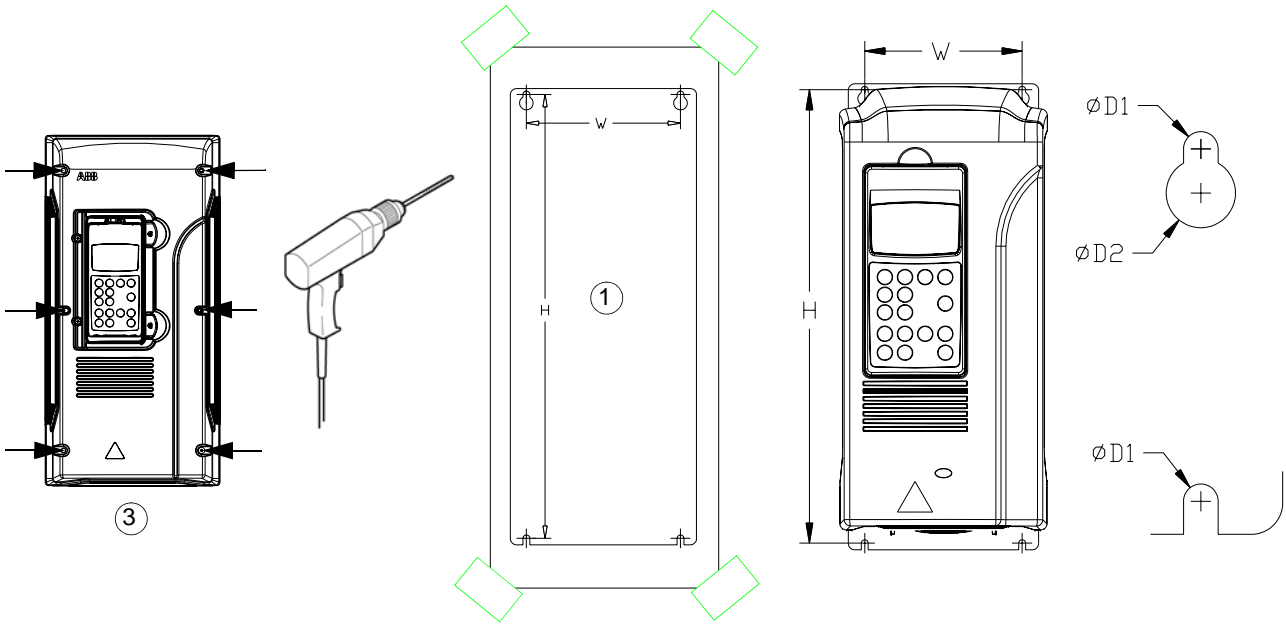
IP 55 (UL 12)



进风口 (侧视)

## 壁挂式安装

1. 使用包装箱中的打孔模板，在墙壁上标记四个安装孔的位置。如尺寸图所示。
2. 在标记的位置上固定螺钉或螺栓。
3. 防护等级为 IP55 的变频器，松开固定螺钉，拆下前盖。
4. 将传动单元安装在墙壁的螺栓上。**注意：**靠底盘来搬运变频器（R6：依靠吊升孔），不要依靠前盖。
5. 拧紧墙上的螺钉。



### UL 12 单元

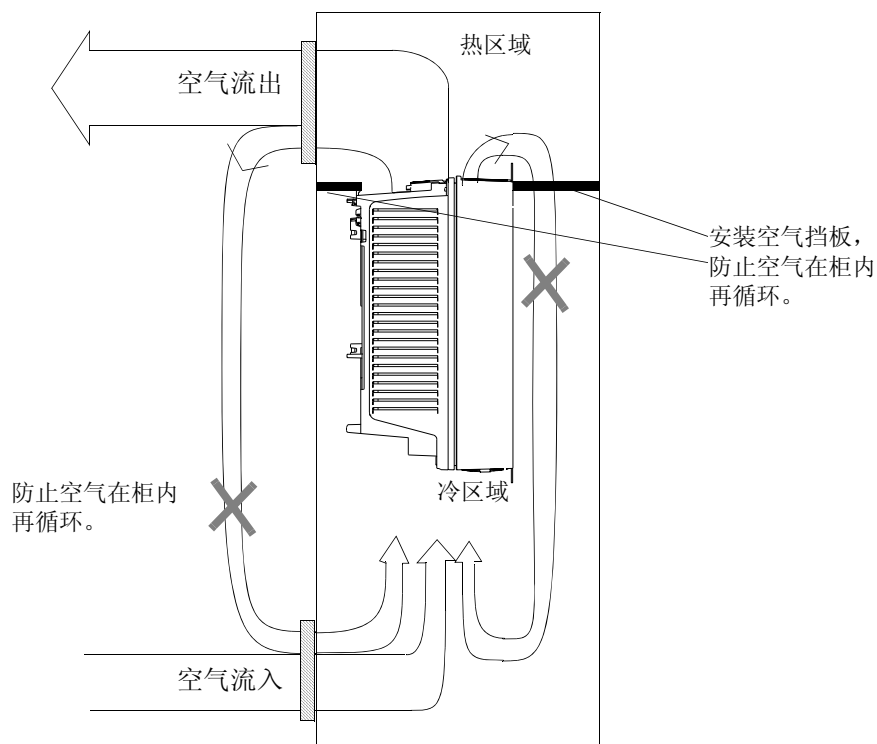
高于传动单元顶部 50 mm (2.0 in.) 处安装随机发货的顶罩。



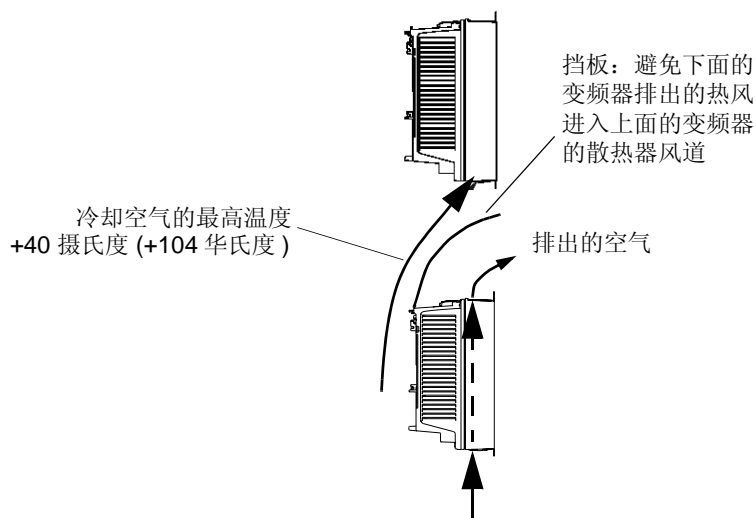
## 柜内安装

如果传动单元安装在柜体内部，ABB 推荐通过移开前盖来确保更好的冷却。当没有前盖时，变频器并行安装之间的距离应不小于 5mm(0.2 in.)。进入变频器的冷却空气温度不能超过 +40 摄氏度 (+104 华氏度)。

### 防止冷却空气再循环



### 变频器上下放置



# 电气安装设计

---

## 本章内容

本章包括在选择电机、电缆、保护、布线和传动系统的操作模式时必须遵守的指导信息。同时还应遵守当地的标准。

**注意：** 如果不遵守 ABB 的指导，造成传动所产生的故障不在保质范围内。

## 适用产品

本章内容适用于 ACS800-01/U1， ACS800-11/U11， ACS800-31/U31， ACS800-02/U2， ACS800-04/U4 和 ACS800-07/U7 中最大到 -0610-X 产品。

**注意：** 本章描述的所有可选件并不是适用于 ABB 所有的产品。通过 24 页的型号代码来核对可选件的有效性。

## 检查电机的兼容性

1. 根据 [技术数据](#) 一章中的额定参数表选择电机。如果默认的负载周期不能被应用，可使用 DriveSize PC 工具。
2. 检查电机的额定值位于传动控制程序允许的范围內：
  - 电机的额定电压位于传动单元的  $1/2 \dots 2 \cdot U_N$  內；
  - 电机的额定电流位于传动单元的  $1/6 \dots 2 \cdot I_{2hd}$  內（DTC 控制模式）或  $0 \dots 2 \cdot I_{2hd}$  內（标量控制模式）。控制模式通过传动的参数进行选择。

## 3. 检查电机额定电压能否满足应用要求：

传动配置 ...	... 并且 ...	... 电机额定电压 ...
二极管供电单元 (ACS800-01, ACS800-U1, ACS800-02, ACS800-U2, ACS800-04, ACS800-04M, ACS800-U4, ACS800-07, ACS800-U7)	无电阻制动	$U_N$
	频繁制动或长期制动	$U_{ACeq1}$
IGBT 供电单元 (ACS800-11, ACS800-U11, ACS800-31, ACS800-U31, ACS800-17, ACS800-37)	直流电压不高于额定值 (通过参数设定)	$U_N$
	直流电压高于额定值 (通过参数设定)	$U_{ACeq2}$
$U_N$ = 传动单元额定输入电压 $U_{ACeq1} = U_{DC} / 1.35$ $U_{ACeq2} = U_{DC} / 1.41$ $U_{ACeq}$ = 传动单元交流电压等效值, 单位 V AC。 $U_{DC}$ = 传动单元直流环节最大电压值。对于电阻制动, $U_{DC} = 1.21 \times$ 额定直流电压。对于 IGBT 供电单元: 见相关参数值。 <b>注意:</b> 额定直流电压值为 $U_N \times 1.35$ 或 $U_N \times 1.41$ V DC。		

参见下表中的**注意 6**和**注意 7**。

- 当电机额定电压与交流电源电压不同时, 请在将电机应用于传动系统前咨询电机制造厂商。
- 确认电机绝缘系统能够承受电机端子上的最大尖峰电压。参见下面**需求表**中关于电机绝缘系统和传动滤波的要求。。

**实例 1:** 当供电电压为 440 V 并且传动仅工作于电动状态时, 电机端子上的最大尖峰电压可以估算如下:  $440 \text{ V} \times 1.35 \times 2 = 1190 \text{ V}$ 。检查电机的绝缘系统是否能承受此电压。

**实例 2:** 当供电电压为 440 V 并且传动单元由 IGBT 供电单元供电时, 电机端子上的最大尖峰电压可以估算如下:  $440 \text{ V} \times 1.41 \times 2 = 1241 \text{ V}$ 。检查电机的绝缘系统是否能承受此电压。

### 保护电机绝缘和轴承

传动单元 (不考虑输出频率), 会在很短的上升时间内产生约 1.35 倍于主电网电压的脉冲电压。对采用现代 IGBT 逆变技术的传动单元来说, 都具有这一现象。

由于电机电缆的性能, 电机端子上的脉冲电压峰值可能会加倍, 进而会对电机绝缘造成冲击。

现代调速传动单元具备快速上升的电压脉冲和高开关频率, 能通过电机轴承引起电流脉冲, 这会逐渐腐蚀轴承。

通过使用 ABB du/dt 滤波器 (可选件), 不仅可以避免对电机绝缘层造成的电压冲击, 还可以减小轴承电流, 延长轴承使用寿命。

为了避免损坏电机轴承，根据下表必须选用带绝缘轴承（装在非传动端）的电机以及由 ABB 提供的输出滤波器。另外，电缆的选择和安装也必须符合手册要求。可以单独或联合使用的滤波器有以下两种类型：

- 可选的 du/dt 滤波器（保护电机绝缘系统，降低轴承电流）
- 共模滤波器（主要降低轴承电流）

### 需求表

下表显示了如何选择电机绝缘系统以及什么时候需要选择可选的 ABB du/dt 滤波器、在非传动端带绝缘的电机轴承和 ABB 共模滤波器。关于电机绝缘问题和对防爆 (EX) 电机的额外要求，需要咨询电机制造商。如果没有履行电机的要求或采取不正确的安装方法都会缩短电机的寿命或损坏电机轴承。

制造商	电机型号	额定供电电压 (交流线电压)	技术要求			
			电机绝缘系统	ABB du/dt 滤波器, N- 端绝缘轴承和 ABB 共模滤波器		
				$P_N < 100 \text{ kW}$ 并且 外形尺寸 $< \text{IEC 315}$	$100 \text{ kW} \leq P_N < 350 \text{ kW}$ 或 外形尺寸 $\geq \text{IEC 315}$	$P_N \geq 350 \text{ kW}$ 或 外形尺寸 $\geq \text{IEC 400}$
				$P_N < 134 \text{ HP}$ 并且外形尺寸 $< \text{NEMA 500}$	$134 \text{ HP} \leq P_N < 469 \text{ HP}$ 或外形尺寸 $\geq \text{NEMA 500}$	$P_N \geq 469 \text{ HP}$ 或外形尺寸 $> \text{NEMA 580}$
A B B	散嵌线圈 M2_ 和 M3_	$U_N \leq 500 \text{ V}$	标准	-	+ N	+ N + CMF
		$500 \text{ V} < U_N \leq 600 \text{ V}$	标准	+ du/dt	+ du/dt + N	+ du/dt + N + CMF
			或			
		加强	-	+ N	+ N + CMF	
	$600 \text{ V} < U_N \leq 690 \text{ V}$	加强	+ du/dt	+ du/dt + N	+ du/dt + N + CMF	
	成型线圈 HX_ 和 AM_	$380 \text{ V} < U_N \leq 690 \text{ V}$	标准	n.a.	+ N + CMF	$P_N < 500 \text{ kW}$ : + N + CMF $P_N \geq 500 \text{ kW}$ : + N + CMF + du/dt
老式 * 成型线圈 HX_ 和有标准 组件的	$380 \text{ V} < U_N \leq 690 \text{ V}$	咨询电机厂商	+ du/dt, 电压超过 500 V + N + CMF			
散嵌线圈 HX_ 和 AM_ **	$0 \text{ V} < U_N \leq 500 \text{ V}$	用玻璃纤维缠绕的 漆包线	+ N + CMF			
	$500 \text{ V} < U_N \leq 690 \text{ V}$		+ du/dt + N + CMF			

制造商	电机型号	额定供电电压 (交流线电压)	技术要求			
			电机绝缘系统	ABB du/dt 滤波器 ,N- 端绝缘轴承和 ABB 共模滤波器		
				$P_N < 100 \text{ kW}$ 并且 外形尺寸 < IEC 315	$100 \text{ kW} \leq P_N < 350 \text{ kW}$ 或 外形尺寸 $\geq$ IEC 315	$P_N \geq 350 \text{ kW}$ 或 外形尺寸 $\geq$ IEC 400
				$P_N < 134 \text{ HP}$ 并且外形尺寸 < NEMA 500	$134 \text{ HP} \leq P_N < 469 \text{ HP}$ 或外形尺寸 $\geq$ NEMA 500	$P_N \geq 469 \text{ HP}$ 或外形尺寸 > NEMA 580
非 A B B	散嵌线圈和成型 线圈	$U_N \leq 420 \text{ V}$	标准: $\dot{U}_{LL} = 1300 \text{ V}$	-	+ N or CMF	+ N + CMF
		$420 \text{ V} < U_N \leq 500 \text{ V}$	标准: $\dot{U}_{LL} = 1300 \text{ V}$	+ du/dt	+ du/dt + N	+ du/dt + N + CMF
				或	+ du/dt + CMF	
				或		
		$500 \text{ V} < U_N \leq 600 \text{ V}$	加强: $\dot{U}_{LL} = 1600 \text{ V}$ , 0.2 $\mu\text{s}$ 上升时间	-	+ N 或 CMF	+ N + CMF
				+ du/dt	+ du/dt + N	+ du/dt + N + CMF
					或	
		$600 \text{ V} < U_N \leq 690 \text{ V}$	加强: $\dot{U}_{LL} = 1800 \text{ V}$	-	+ N 或 CMF	+ N + CMF
				+ du/dt	+ du/dt + N	+ du/dt + N + CMF
					或	
$600 \text{ V} < U_N \leq 690 \text{ V}$	加强: $\dot{U}_{LL} = 1800 \text{ V}$	-	+ N 或 CMF	+ N + CMF		
		+ du/dt	+ du/dt + N	+ du/dt + N + CMF		
$600 \text{ V} < U_N \leq 690 \text{ V}$	加强: $\dot{U}_{LL} = 2000 \text{ V}$ , 0.3 $\mu\text{s}$ 上升时间 ***		-		N + CMF	N + CMF
		+ du/dt				

\* 在 1998 年 1 月 1 日前生产。

\*\* 对于 1998 年 1 月 1 日前生产的电机，请参考电机厂商的附加说明。

\*\*\* 如果通过电阻制动或 IGBT 供电单元控制程序（参数可选功能）可以使中间直流回路电压升高，那么请咨询电机厂商在传动运行范围内是否需要附加输出滤波器。

**注意 1:** 表中缩写词的含义见下表所示。

缩写词	定义
$U_N$	额定电源电压
$\dot{U}_{LL}$	电机绝缘层必须承受的电机端子线电压的尖峰值
$P_N$	电机额定功率
du/dt	传动单元输出侧的 du/dt 滤波器 (+E205)
CMF	共模滤波器 (+E208)
N	N- 端轴承: 非传动端绝缘的电机轴承
n.a.	非标准电机。请咨询电机制造商。

**注意 2:** 防爆 (EX) 电机

可以向电机制造商咨询有关电机绝缘结构和对于防爆 (EX) 电机的额外要求。

**注意 3:** 高额定输出的电机和 IP23 的电机

对于那些比在 IEC 50347 (2001) 中声明的具有特殊结构尺寸的额定输出还高的电机以及 IP 23 的电机，以及要求范围“ $100 \text{ kW} < P_N < 350 \text{ kW}$ ”的电机用于  $40 \text{ kW} < P_N < 100 \text{ kW}$  的场合，和要求范围“ $P_N > 350 \text{ kW}$ ”的电机用于  $P_N$  范围在“ $100 \text{ kW} < P_N < 350 \text{ kW}$ ”的场合。

制造商	电机类型	额定主电压 (AC 线电压)	要求			
			电机 绝缘系统	ABB du/dt 滤波器, N-端绝缘轴承 和 ABB 共模滤波器		
				$P_N < 55 \text{ kW}$	$55 \text{ kW} \leq P_N < 200 \text{ kW}$	$P_N \geq 200 \text{ kW}$
				$P_N < 74 \text{ HP}$	$74 \text{ HP} \leq P_N < 268 \text{ HP}$	$P_N \geq 268 \text{ HP}$
A B B	散嵌线圈 M3AA, M3AP, M3BP	$U_N \leq 500 \text{ V}$	标准	-	+ N	+ N + CMF
		$500 \text{ V} < U_N \leq 600 \text{ V}$	标准	+ du/dt	+ du/dt + N	+ du/dt + N + CMF
			或			
			增强	-	+ N	+ N + CMF
$600 \text{ V} < U_N \leq 690 \text{ V}$	增强	+ du/dt	+ du/dt + N	+ du/dt + N + CMF		

**注意 4: HXR 和 AMA 电机**

所有适合传动系统的 AMA 电机 (在赫尔辛基生产) 采用成型线圈绕组。所有在 1998 年 1 月 1 日以后在赫尔辛基生产的 HXR 电机采用成型线圈绕组。

**注意 5: M2\_, M3\_, HX\_ 和 AM\_ 之外其他型号的 ABB 电机**

采用非 ABB 电机部分给出的选择标准。

**注意 6: 传动单元的电阻制动**

当传动单元在大部分运行时间内都处于制动模式时，其中间回路的直流电压将会升高，效果相当于电源电压上升了 20%。在决定电机绝缘要求的时候，应该要考虑这种电压的升高。

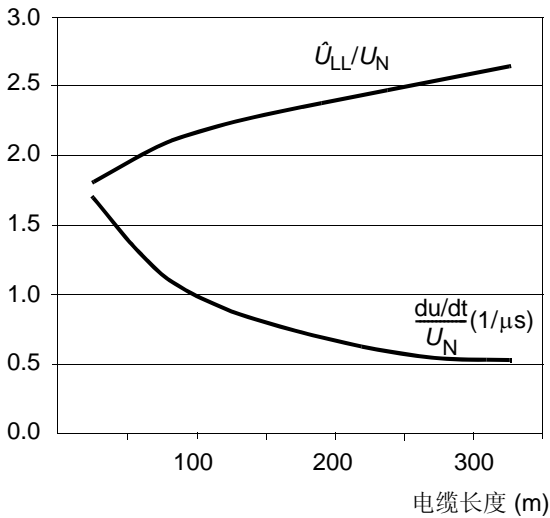
例：电机绝缘层在电源电压为 400 V 的应用场合下，应按 480 V 来考虑。

**注意 7: 带 IGBT 供电模块的传动单元**

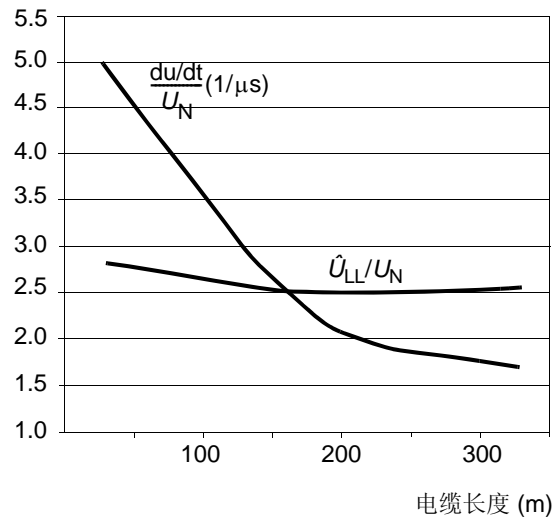
如果由传动引起的电压升高 (特殊应用场合参数可选功能)，就应该根据升高的直流母线电压等级来选择电机的绝缘系统，尤其在 500 V 供电电压范围时。

**注意 8: 上升时间和线电压峰值的计算**

电机线电压峰值和电压上升时间与电缆的长度有关。上表中给出的电机绝缘系统的要求是按照电缆长度为 30 米及以上的最恶劣情况考虑的。上升时间可以按照下面的公式计算： $\Delta t = 0.8 \cdot \hat{U}_{LL} / (du/dt)$ 。 $\hat{U}_{LL}$  和  $du/dt$  值可以从下表中读取。图中给出的值乘以 ( $U_N$ ) 可以得到  $\hat{U}_{LL}$ 。对于带有 IGBT 供电单元或电阻制动的传动单元， $\hat{U}_{LL}$  和  $du/dt$  值高出大约 20%。



带 du/dt 滤波器



无 du/dt 滤波器

**注意 9: 正弦滤波器**

正弦滤波器对电机绝缘系统起保护作用。因此，可以用正弦滤波器替换 du/dt 滤波器。带有正弦滤波器的尖峰相电压大约为  $1.5 \times U_N$ 。

**注意 10:** 普通的波形滤波器可以作为可选项 (+E208) 也可以作为一个单独的套件（套件箱里包括用于同一电缆的三个环）。

## 永磁同步电机

变频器输出端只能连接一台永磁电机。

在永磁电机和电机电缆之间安装一台安全开关。对传动进行维护期间，开关具有隔离电机的作用。

## 供电系统连接

### 分断装置（方式）

**ACS800-01, ACS800-U1, ACS800-11, ACS800-U11, ACS800-31, ACS800-U31, 无扩展外壳的 ACS800-02 和 ACS800-U2 无扩展外壳, ACS800-04, ACS800-U4**

在交流电源和传动单元之间可安装一个手动操作的断路器。该断路器在安装和维护时应能锁定在断开位置。

**带扩展外壳的 ACS800-02 和 ACS800-U2, ACS800-07 和 ACS800-U7**

此类装置带有一个做为标准配置的手动操作的断路器用来将传动装置和电机与交流电源隔离。但断路器不能将输入母排与交流电源隔离。因此在对传动装置进行安装和维修时，必须通过配电盘或变压器侧的断路器将输入电缆和母排与输入电源分断。

### ***EU***

为满足“European Union Directives”的要求，根据 EN 60204-1 标准中关于**机械安全规范**的规定，断路器必须为以下类型：



- 使用类别为 AC-23B (EN 60947-3) 的开关式分断器；
- 带有辅助触点的分断器，以便在任何情况下，辅助触点都能在分断器主触点打开之前先切断负载电流 (EN 60947-3)；
- 符合 EN 60947-2 中用于隔离的断路器。

## US

分断方式必须符合应用安全规则。

### 熔断器

参见 *热过载和短路保护* 部分。

### 主接触器

如果使用了主接触器，根据传动单元的额定电压和额定电流定义接触器的尺寸。应用类别 (IEC 947) 为 AC-1。

## 热过载和短路保护

### 温度过载保护、输入端和电机电缆

只要电缆是根据额定电流选型的，传动单元就能保护自身、输入端和电机电缆，以防止热过载。并不需要附加额外的热过载保护设备。



**警告！** 如果传动单元与多台电机连接，则应分别在每一个连接线路中安装热过载保护开关或断路器，以便切断短路电流，保护电缆和电机。

### 电机电源热过载

根据标准规定，电机必须受防热过载保护，当监测到发生过载时，必须切断电流。必要时，传动单元的电机热保护功能会保护电机并切断电流。通过设置传动参数值，此项功能即可以监控温度计算值（基于电机热模型）又可以监控电机温度传感器指示出的实际温度。客户可以通过插入附加电机和过载数据进一步调整热模型。

最常见的温度传感器为：

- 电机尺寸 IEC180.225：热开关（例如，Klixon）。
- 电机尺寸 IEC200.250 和较大的：PTC 或 Pt100。

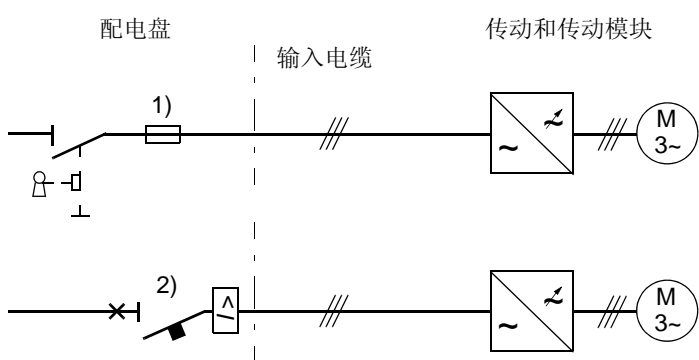
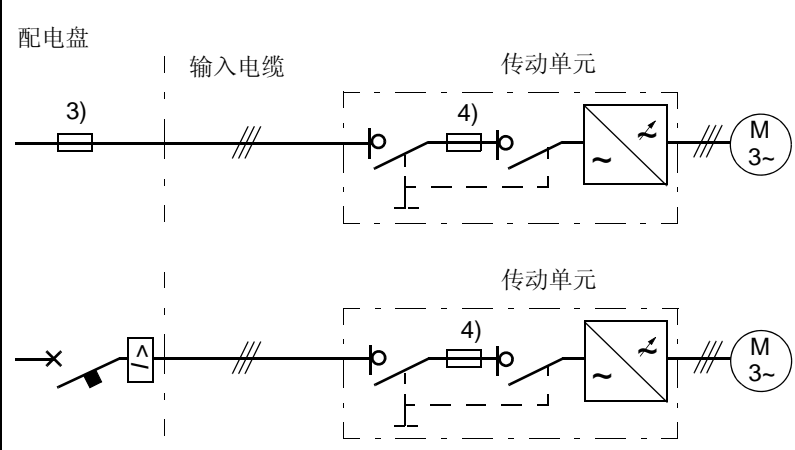
关于电机的热保护与连接以及温度传感器使用的详细信息请参见固件手册。

### 电机电缆短路保护

如果电机电缆是根据额定电流选型的，在发生短路时，变频器将自动保护电缆和电机。不需要额外保护装置。

### 电源电缆短路或传动单元内部短路保护

依照下表标准来保护输入电缆和传动单元的短路。

电路图	传动单元型号	短路保护
<b>传动单元没有装配输入熔断器</b>		
	ACS800-01 ACS800-U1 ACS800-02 ACS800-U2+0C111 ACS800-11 ACS800-U11 ACS800-31 ACS800-U31 ACS800-04 ACS800-U4	通过熔断器或短路器保护传动单元和输入电缆。见脚注 1) 和 2)。
<b>传动单元装配有输入熔断器</b>		
	ACS800-02+C111 ACS800-U2 ACS800-07 ACS800-U7	通过局部调节保护传动单元和输入电缆。见脚注 3) 和 4)。

- 1) 根据 *技术数据* 一章给出的指导来定义熔断器的大小。熔断器会在发生短路时缩小损坏范围，并会防止损坏相连的设备。
- 2) 经过 ABB 测试的电路断路器能用在 ACS800 传动单元上。熔断器必须和其它电路断路器一起使用。联系当地 ABB 代表处，获得允许使用的断路器型号和电网特性。  
断路器的保护特性取决于断路器的型号，结构和设置。也有一些符合电网短路容量的限制。



**警告！** 由于电路断路器内部工作原理和结构（与厂商无关），一旦发生短路，热的电离气体可能从断路器外壳溢出。为了确保安全使用，在安装和放置断路器时要加以特别注意。遵守厂商须知。

**注意：** 没有熔断器的电路断路器在美国不被推荐使用。

- 3) 根据当地安全法规、输入电压和传动单元的额定电流来选择熔断器型号。关于熔断器等级方面的信息，参见 *技术数据*。
- 4) ACS800-07/U7 和带附加柜的 ACS800-02/U2 都安装了标准 aR 类型的熔断器（快速熔断器）。熔断器会在发生短路时缩小损坏范围，并会防止损坏相连的设备。

## 接地故障保护

传动单元具有内部接地故障保护功能。即当电机和电机电缆出现接地故障时，该功能会保护传动单元自身的安全。但此功能不满足人身安全或防火要求的规范。

通过调整 ACS 800 中的参数值，可以关闭接地故障保护功能。

传动单元的 EMC 滤波器内包括了连接在主电路和框架之间的电容器组。电容器组和长的电机电缆会增加接地漏电流，这有可能引起监控故障电流断路器的动作。

## 紧急停车设备

为安全起见，在每一间控制室或需要紧急停车的地点，都应安装紧急停车开关。

按传动单元控制盘上的停机键 (⏻) 或将柜式安装的操作开关由 ON 关断至 OFF 将不能使电机紧急停车或将传动单元与危险电压分离。

### ACS800-07/U7

急停功能作为选件可用来关断整个传动。按照 IEC/EN 50204-1(1997) 可选择两种停车类型：立即关断电源（类型 0）和可控急停（类型 1）。

### 急停后的重启动

急停后必须释放急停按钮，然后将柜门上的操作开关由 ON 拨至 START 启动传动装置。

## 掉电保护功能

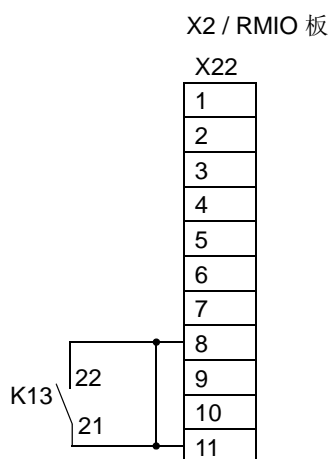
通过设置参数 20.06 UNDERVOLTAGE CTRL 为 ON 来激活掉电保护功能 (标准应用程序中为缺省值)。

### 不带线路接触器的 ACS800-07/U7 传动单元

使用掉电保护功能。

### 带线路接触器 (+F250) 的 ACS800-07/U7 传动单元

通过跳线连接 RMIO 板端子 X22:8 和 X22:11 来激活掉电保护功能。



## 防误起动功能

ACS800-01/U1, ACS800-04, ACS800-31/U31 和 ACS800-07/U7 可以根据 IEC/EN 60204-1: 1997; ISO/DIS 14118: 2000 和 EN 1037: 1996 的标准要求, 配备可选的防误起动功能。

防误起动功能使功率半导体的控制电压信号被封锁, 使逆变器不能产生输出电压, 电机不能转动。通过使用该功能, 短时操作 (像清扫) 或对非电气件维护时就不需要切断电源了。在使用该模式时传动及其机械负载必须停止。该功能不能用于传动运行时的停车操作。

操作人员通过控制台上的开关来激活防误起动功能。控制台上的指示灯将会指示防误起动功能是否被激活, 开关可以是带锁定功能的。

用户必须在机械负载附近安装控制台。控制台须有如下功能:

- 电路上的开关 / 分断设备。“防止疏漏或误操作的分断设备。” EN 60204-1: 1997。
- 显示灯; 亮 (on) = 传动起动禁止, 灭 (off) = 传动可以运行。

关于传动的接线, 请参见发货时提供的电路图。



**警告!** 防误起动功能不能将主电源电压和辅助回路电压与传动分开。因此对于传动和

电机上的电气元件的维护只能在将主电源与传动隔离之后进行。

## 功率电缆的选择

### 一般规则

根据当地法规来选择主电源（输入电源）和电机电缆的型号：

- 电缆必须能够承受传动单元的负载电流。参见 *技术数据* 中关于额定电流的内容。
- 电缆在长期运行过程中，必须最少能够承受 70 摄氏度的温度。
- 保护地 (PE) 电缆的电感和阻抗有限制  $du/dt$  和  $di/dt$  的作用，其值必须根据出现接地故障时所允许的接触电压来选择。（只有这样，才能在发生接地故障持续期间，故障点的接触电压不会增长过快，变得过大）。
- 600 VAC 的电缆可以接受最高 500 VAC 的电压。对于额定电压为 690 VAC 的设备，电缆的额定电压最少应为 1 kV。

如果传动单元规格为 R5 或更大，或者电机功率大于 30 kW，则电机电缆推荐使用对称屏蔽电缆（下图所示）。尽管四芯电缆可以使用在最大规格为 R4，最大电机功率为 30 kW 的场合，但也推荐使用对称屏蔽电缆。电机电缆的屏蔽层两端必须 360° 焊接。

**注意：**当使用连续性金属导管时，就不是必需要使用屏蔽电缆。与使用屏蔽电缆相同，导管两端必须焊接。

虽然允许使用四芯电缆作为电源电缆，但仍推荐使用屏蔽电缆。当相导体和保护地导体使用相同的材料时，作为保护地的导电芯的横截面积必须遵守下表。

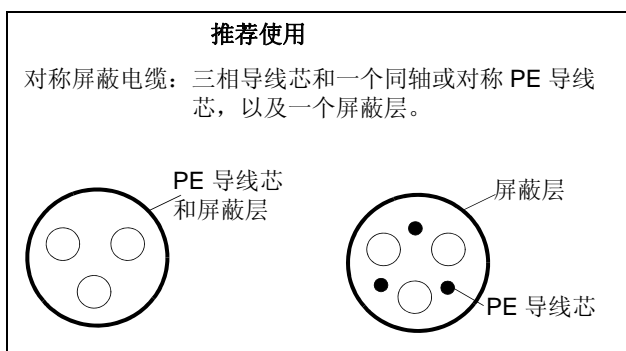
相导体的横截面积 $S$ (mm <sup>2</sup> )	相应的保护导电芯的最小横截面积 $S_p$ (mm <sup>2</sup> )
$S \leq 16$	$S$
$16 < S \leq 36$	16
$35 < S$	$S/2$

与四芯电缆相比，使用对称屏蔽电缆可以减少整个传动系统的电磁辐射，电机轴承电流和轴承磨损。

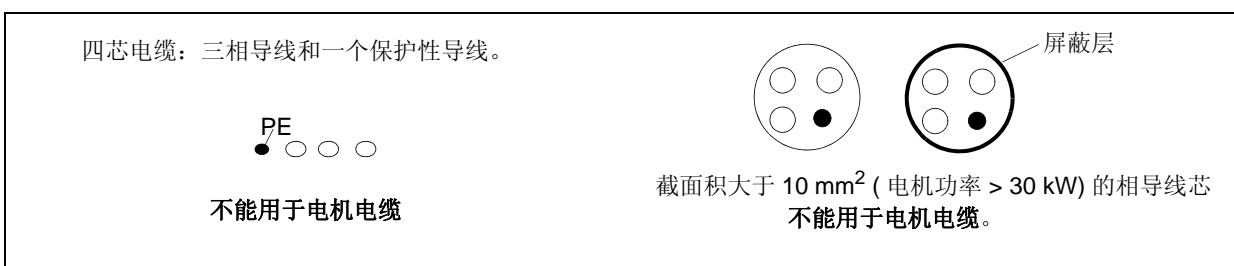
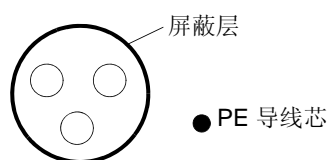
电机电缆和其 PE 软辫引出线（屏蔽层绞合成辫状）应尽可能短，以减少电磁辐射以及电缆外部的杂散电流和电容电流（相关功率范围低于 20KW）。

### 可选电源电缆类型

传动单元可以使用的电源电缆类型见下面所示：

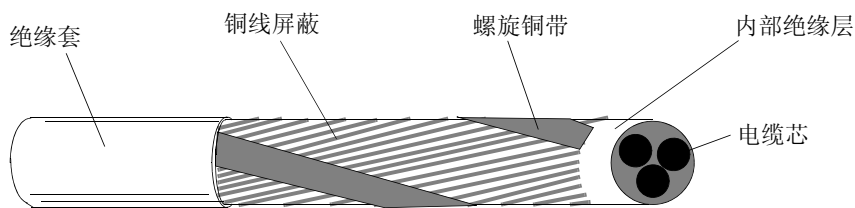


如果电缆屏蔽层的电导率 < 50 % 相导线的电导率，则推荐使用下面这种方法：增加一个单独的 PE 导线作为接地线。



### 电机电缆屏蔽层

为有效抑制电磁波的辐射和传导，屏蔽层的电导率至少为相导线电导率的 1/10。使用铜或铝的屏蔽层 / 套管，很容易达到这些要求。传动单元的电机电缆屏蔽层的最小要求参考下图。它包括一个带有螺旋铜带的同轴层铜线。屏蔽层越紧，辐射等级和轴承电流就越低。



## 功率因数补偿电容器

交流传动单元不需要功率因数补偿。如果传动单元与一个安装了补偿电容的系统相连接，请注意以下的限制：



**警告！** 不要将功率因数补偿电容器与浪涌吸收器连接在电机电缆上（在传动单元和电机之间）。它们不能与变频器一同使用。因为它们的影响不仅会降低电机的控制精度。还会在传动单元输出侧形成瞬变电压，引起 ACS 800 传动单元的永久性损坏。

如果在 ACS 800 的三相输入线上并联功率因数补偿电容器，请注意：

1. 在传动单元通电时，不要把高功率电容器与电源线相连。这样连接会导致电压瞬变跳电甚至会损坏变频器。
2. 当交流传动单元与电源线连接时，如果电容器负载逐步增长 / 减少：确保连接等级足够低而不会引起电压瞬变，致使传动单元跳电。
3. 核查功率因数补偿单元的确适合在交流传动系统中使用。例如，谐波产生负载。在这样的系统中，补偿单元必须标配间歇反应器和谐波滤波器。

必须确保该电容器和 ACS 800 不会同时充电，以避免浪涌电压损坏变频器。

## 连接到电机电缆上的设备

### 安全开关、接触器、接线盒等的安装

如果在电机电缆（传动单元和电机之间的电缆）上安装了安全开关、接触器、接线盒或类似设备，为使辐射水平最小，应：

- 以 360 度环形接地，并将输入和输出电缆的屏蔽层接地。或者将电缆的屏蔽层接在一起。

*旁路连接*



**警告！** 不要将输入电源接在传动单元的输出端子 U2, V2 和 W2 上。在经常需要进行旁路控制的场合，应使用机械联锁的开关或接触器。如果误将传动的输出端接到电源上，将会导致变频器永久性损坏。

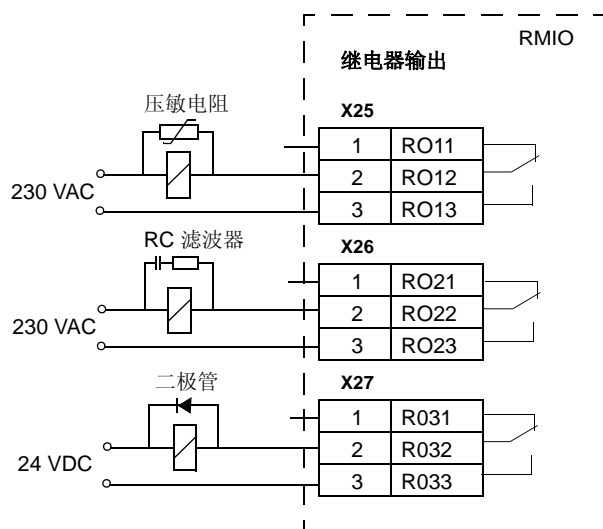
### 断开接触器之前（在 DTC 控制模式下）

在 DTC 控制模式下，打开接在传动单元输出和电机之间的接触器之前，应将传动单元停车，并等到传动的逆变器停止工作。参见《ACS 800 应用程序固件手册》中关于参数设置的部分。否则将会损坏接触器。在标量控制模式下，该接触器在传动单元运行时即可以打开。

## 感性负载下保护继电器输出触点和降低干扰

RMIO 板上的继电器输出触点由压敏电阻（250V）保护。为了在继电器线圈断电时，使 EMC 辐射降到最低水平，对于这类感性负载，推荐配置降噪电路 [例如装设压敏电阻，RC 吸收回路 (AC) 或二极管续流回路 (DC)]。否则，由这类感性负载通断电引起的干扰信号可能会容性耦合或感性耦合至其它控制电缆的导体中，导致系统其它部件的误动作。

安装保护元件时，应尽量靠近电感负载。不要将保护元件安装在 RMIO 板的端子块上。



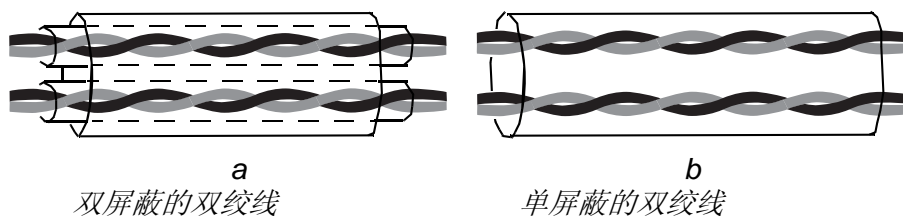


## 选择控制电缆

控制电缆最好采用屏蔽型电缆。

模拟信号的传输线，应使用双屏蔽的双绞线（图 a，比如芬兰 NK 电缆公司生产的 JAMAK 电缆）。这种电缆也推荐使用在脉冲编码器信号的传输线上。每路模拟信号应该单独走线，不要使用同一根公共返回线。

低压数字信号线最好使用双屏蔽电缆线，但也可以使用单屏蔽的双绞线（图 b）。



模拟信号线和数字信号线应使用单独的屏蔽电缆。

电压不超过 48 V 继电器控制信号，可以使用同数字输入信号一样的电缆。推荐继电器控制信号电压不超过 48 V 使用双芯绞线。

不要将 24 VDC 和 115 / 230 VAC 信号的零线共用同一条电缆。

### 继电器电缆

具有辫状金属屏蔽层的电缆类型（例如 OLFLEX LAPPKABEL，德国）经 ABB 公司测试，已被批准使用。

### 控制盘电缆

在远程应用场合，连接控制盘和 ACS 800 的电缆不能超过 3 米。只有那些经 ABB 公司测试并获准的电缆型号，才能在控制盘组件中使用。

## 电机温度传感器到传动单元 I/O 接口的连线



**警告!** 根据 IEC 664 - 电气设备的带电部分和可接触表面之间需要双倍或增强型绝缘的规范要求, 热敏电阻 (和其它类似元件) 到传动单元的接线应使用下述三种方法之一:

1. 在热敏电阻和电机带电部分之间需要双倍或增强性绝缘。
2. 连接至传动单元所有的数字和模拟输入电路, 必须与其它低电压回路的基本绝缘层 (与变频器主电路相同的电压等级) 隔开, 避免它们之间的接触。
3. 使用外部热敏电阻继电器。继电器的绝缘层等级必须与传动单元主电路的电压等级一致。关于接线, 参见《ACS 800 固件手册》。

## 安装地点海拔高度超过 2000 米 (6562 英尺)



**警告!** 在对 RMIO 板接线和接到该板的可选模块进行安装、操作或维护时, 请采取正确的防护措施。对于安装地点海拔高度超过 2000 m (6562 ft) 的应用场合, 标准 EN 50178 中的超低电压保护 (PELV) 要求将不能满足。

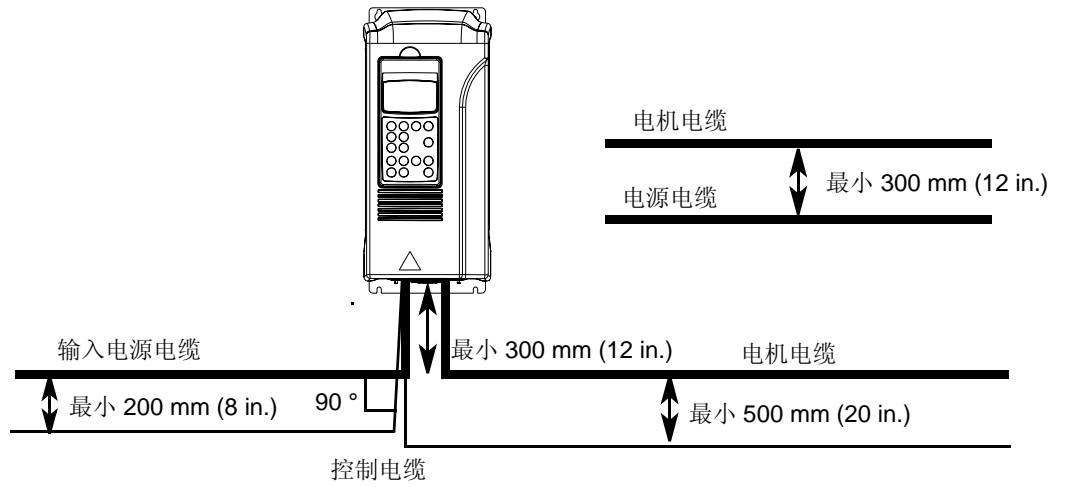
## 布线

电机电缆应远离于其它电缆走线。多个传动单元的电机电缆可以一个接一个的并行布线。推荐电机电缆、输入电源电缆和控制电缆安装在不同的槽板中, 以避免电机电缆和其它电缆长距离的并行走线, 进而减少变频器输出电压瞬变产生的电磁干扰。

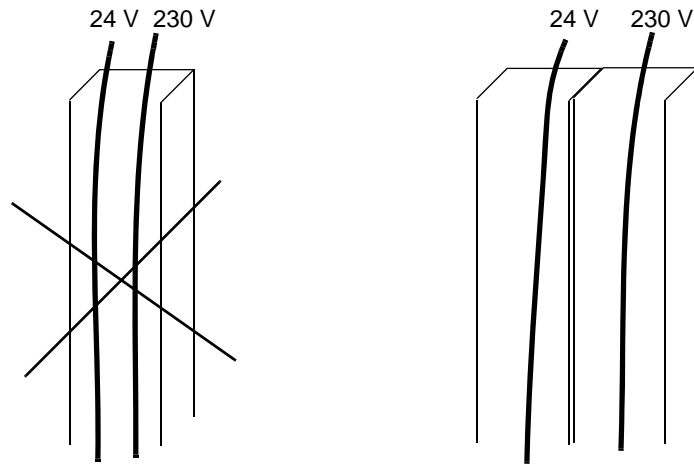
当控制电缆和电源电缆必须交叉走线时, 确保安装角度为 90 度。其它的电缆不要穿过 ACS 800。

电缆槽之间以及电缆槽和接地电极之间必须有良好的电气连接。铝电缆槽可以提高接地系统中各局部地电位的均衡性。

下图为电缆布线图。



控制电缆布线



**不允许的布线方式：**  
除非 24V 电缆可以承受 230V 绝缘要求，或有能承受 230V 绝缘要求的电缆外皮。

**建议的布线方式：**  
24 V 和 230 V 控制电缆分开排放在柜体内的单独的电缆槽内。



# 电气安装

## 本章内容

本章介绍了传动单元的电气安装步骤。



**警告！**下述工作只能由具备资格的专业电气工程师来完成。必须遵守本手册第一页的**安全须知**。忽视这些指导可能会造成受伤或死亡。

确保在安装时，传动单元与主电源的连接处于断开状态。如果传动单元已经连接到了主电源上，在断开与主电源的连接后应等待**5分钟**。

## 检查部件的绝缘性能

### 传动

每一台 ACS 800 变频器的主电路和底盘之间在工厂中都作了绝缘测试（2500 V rms 50 Hz，1 秒钟）。因此用户不必对传动单元的任何部分进行耐压或绝缘电阻测试（例如使用高电压表或高阻表）。

### 输入电缆

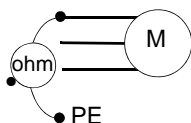
在连接至传动之前，根据地方法规检查输入电缆的绝缘。

### 电机和电机电缆



**警告！**接通传动单元的主电源之前，需先检查电机及电机电缆的绝缘性能。在进行绝缘测试时，应确信传动单元与主电源的连接处于断开状态。

1. 检查电机电缆是否与传动单元的输出端子 U2，V2 和 W2 断开。
2. 使用 1 kV 的绝缘表测量各相对保护地的绝缘电阻。阻值应大于 1 兆欧。



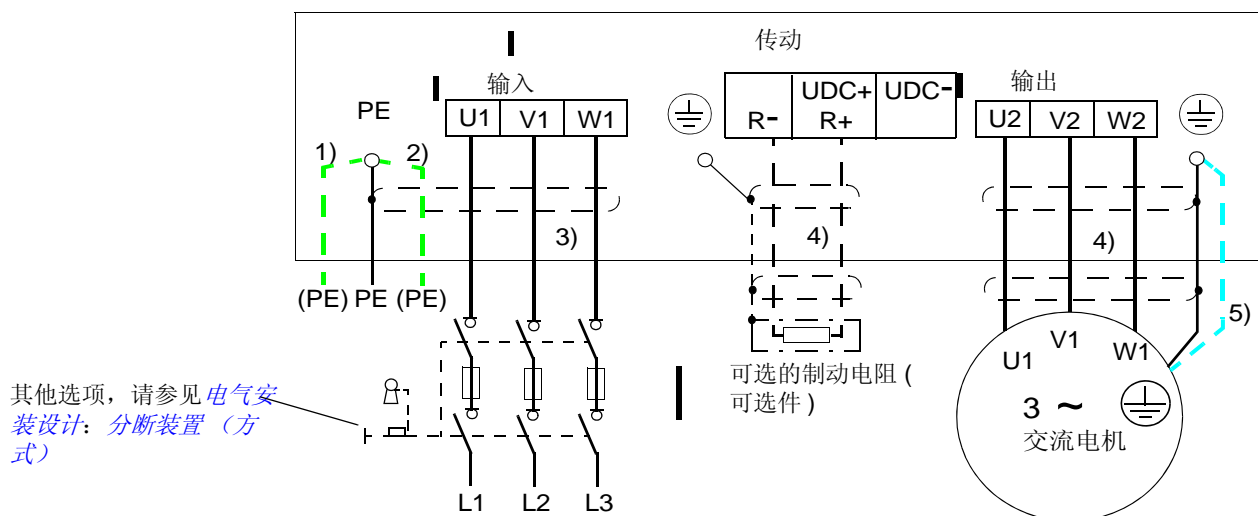
## IT（浮地）系统

将传动单元连接到一个浮地系统之前，应断开选项为 +E202 或 +E200 的 EMC 滤波器的电容器组。若要获取此方面的详细信息，请联系当地 ABB 经销商。



**警告！**如果传动单元（带选项为 +E202 或 +E200 的 EMC 滤波器）连接到一个 IT 系统（浮地或高阻接地（大于 30 欧姆）电源系统），IT 系统将会通过 EMC 滤波器电阻器组接地，这可能会引起传动单元的损坏。

## 功率电缆接线图



1), 2)

如果使用的是屏蔽电缆 (推荐), 使用单独的 PE 电缆 (1) 或带接地导体的电缆 (2)。电缆屏蔽层的电导率小于相导线芯电导率的 50%。并将输入电缆的屏蔽层 (PE 导线) 的另一端在配电盘上接地。

3) 如果是屏蔽电缆, 那么推荐 360 度接地。

4) 要求 360 度接地。

5) 如果电缆屏蔽层的电导率小于相导线芯电导率的 50% 且没有对称的接地导体时, 务必使用单独的 接地电缆。(参见 电气安装设计 一节)。

### 注意:

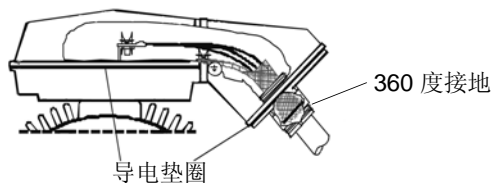
对于电机电缆除了有导电的屏蔽层还有对称接地导体时, 连接接地导体到变频器和电机的接地端。

不要使用非对称结构的电机电缆。在电机端接第四根导体会增加轴承电流, 引起额外的损耗。

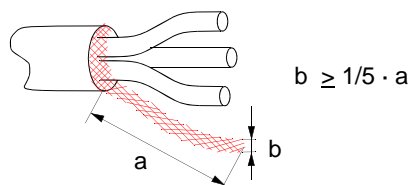
### 电机端的电机电缆屏蔽层接地

为了将辐射干扰降到最小:

- 在电机端子盒将电缆屏蔽层进行 360 度接地。



- 或按下图缠绕屏蔽层然后将电缆接地: 扁平层宽度  $\geq 1/5 \cdot \text{长度}$ 。



## 导线的剥皮长度

按下表长度剥离导线外皮，以使之适合于电源电缆连接端子。

外形规格	剥皮长度	
	mm	in.
R2, R3	12	0.47
R4, R5	16	0.63
R6	28	1.10

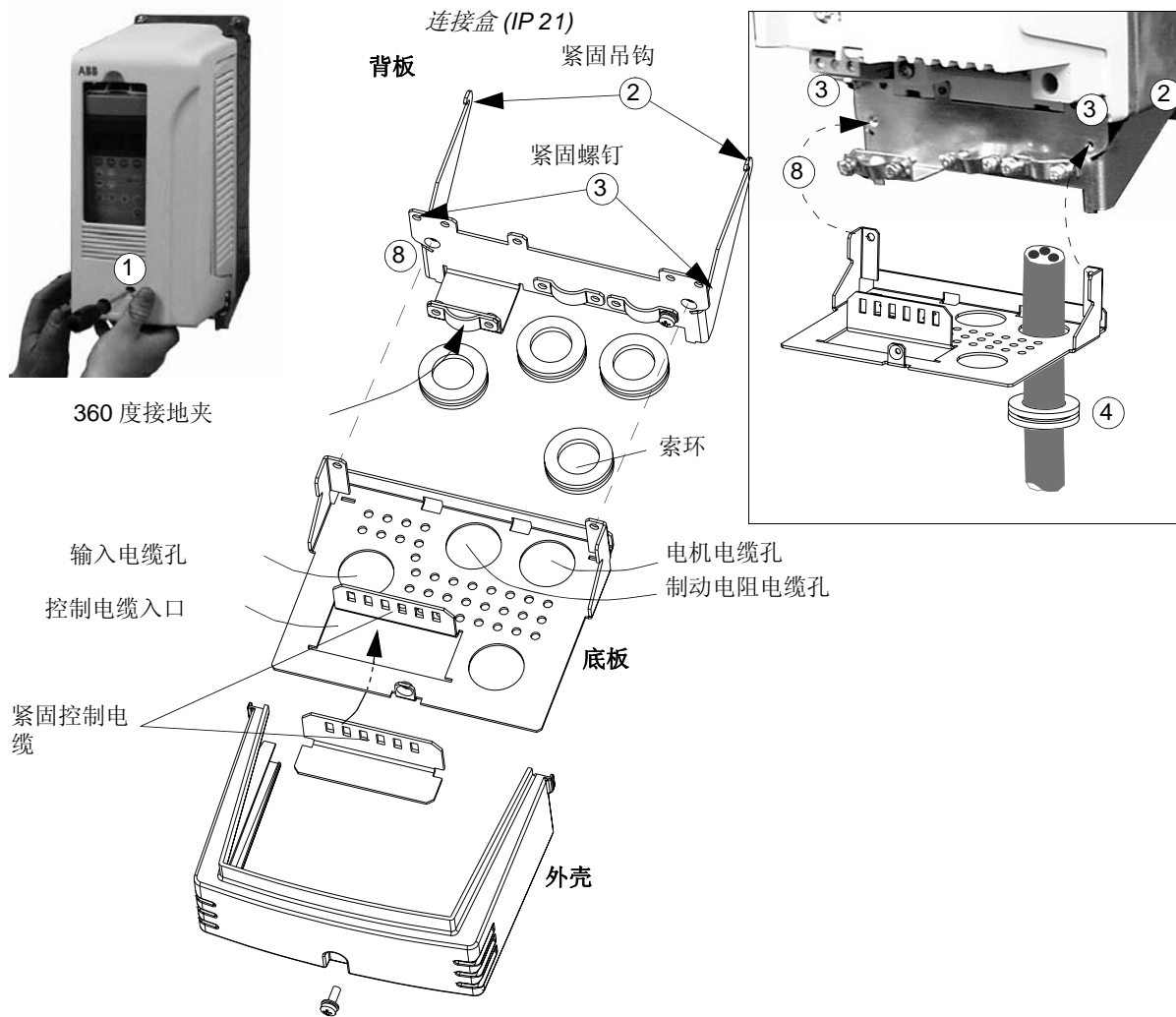
## 允许的电缆尺寸，紧固力矩

参见技术数据一章中的电缆输入部分。

## 壁挂式的安装

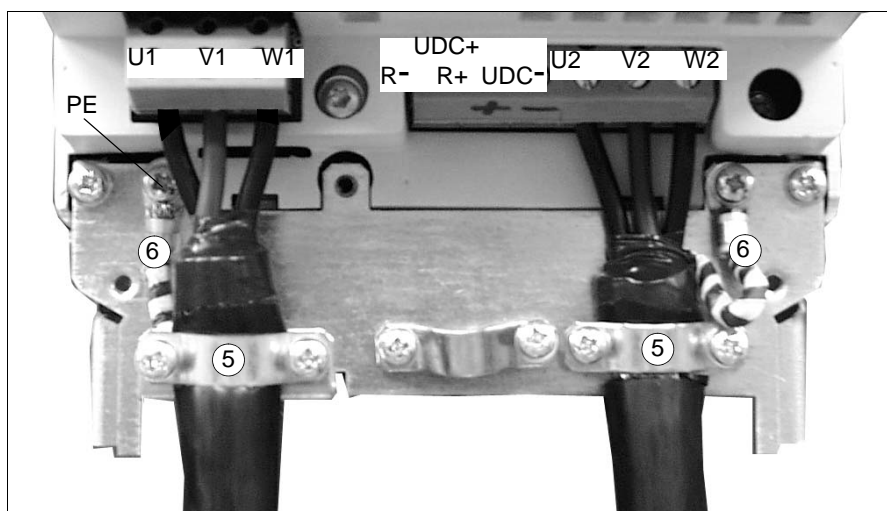
### 功率电缆安装步骤

1. 用螺丝刀捅开固定夹子以打开传动单元的前盖，从底部向外用力拆下前盖。对于 IP 55 型变频器参阅 [壁挂式安装](#)。
2. 将连接板滑动到单元底部的开孔位置。
3. 使用两个螺钉将连接板固定到框架上。
4. 在接线盒底板绝缘垫片上挖一合适大的孔。将电缆穿过该接线盒底板的预留孔。
5. 剥开接地夹子以下部位的电缆塑料外皮，然后上紧夹子使其夹紧电缆的裸露部分。  
**注意：**对于外形规格为 R5 的设备：为使安装更容易，在上紧夹子之前应将导线接到端子上（第 6~8 步）。
6. 将电缆屏蔽层相互绞合，接至接地端子上。**注意：**外形规格为 R2 和 R3 的设备还需要线鼻子。
7. 使用绝缘胶布包裹裸露的屏蔽层。将主电源电缆的相导线芯接至 U1, V1 和 W1 端子，电机电缆的相导线芯接至 U2, V2 和 W2 端子。
8. 使用两个螺钉拧紧接线盒的底板并将绝缘环移回原位。
9. 连接好控制电缆后，固定好前盖。参阅 [控制电缆的接线](#)。



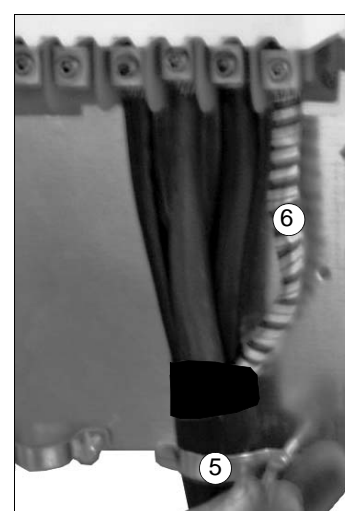
外形规格 R2 至 R4

外形规格 R5

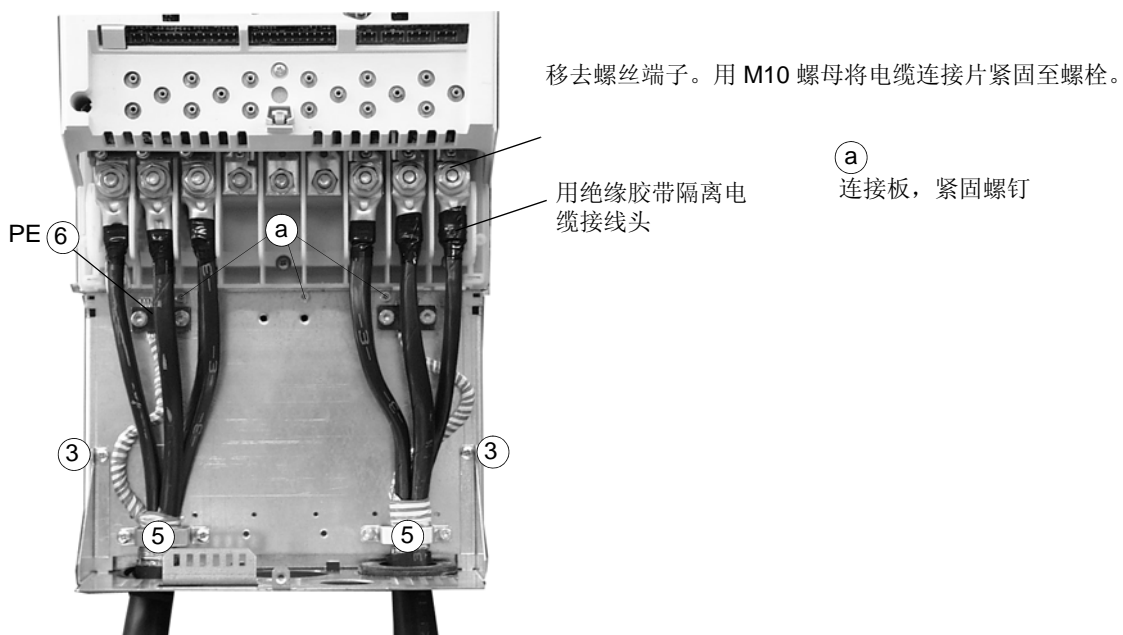
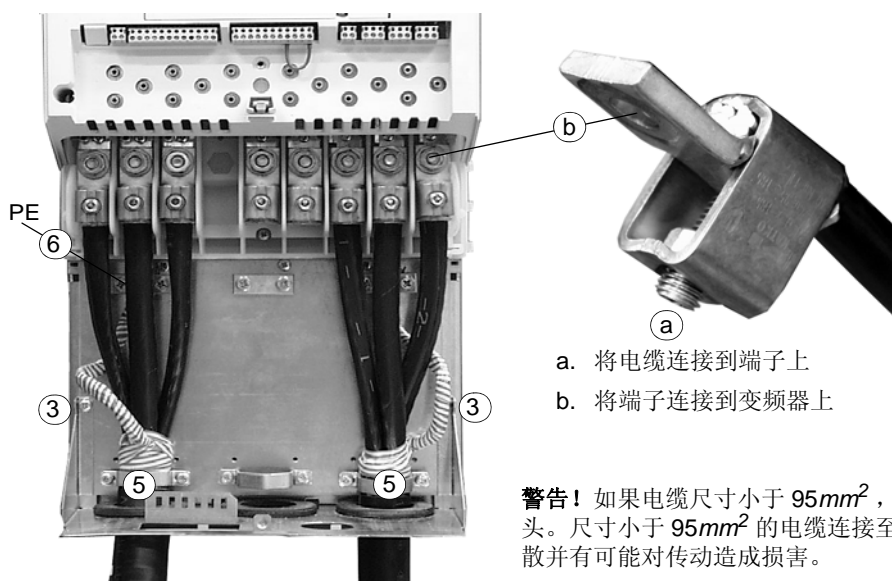


主电源电缆

电机电缆





外形规格 R6: 电缆接线头安装 ( $16 \sim 70 \text{ mm}^2$  电缆)外形规格 R6: 电缆接线端子安装 ( $95 \sim 185 \text{ mm}^2$  电缆)

### 警告标签



在传动单元包装箱内有不同语言的警告标签。将你选择的一种语言的警告标签贴在电源电缆端子上方的塑料架上。

## 柜内安装 (IP 21, UL 型号 1)

传动单元可以不带接线盒和前盖安装在柜内。

推荐方案：

- 在柜体入口处电缆屏蔽层采用 360 度接地。
- 尽量将未剥皮的电缆靠近接线端子。

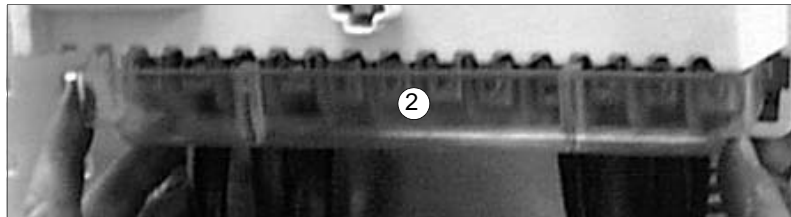
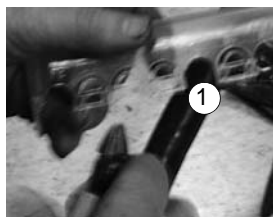
机械方式固定电缆。

当输入电压超过 50 VAC 时，保护 RMIO 板的端子块 X25 ~ X27。

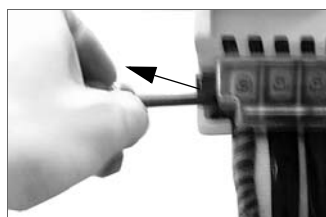
### 外形规格 R5

按如下方法罩住端子：

1. 在干净的塑料护盖上给安装电缆开孔。
2. 将护盖盖在端子上。



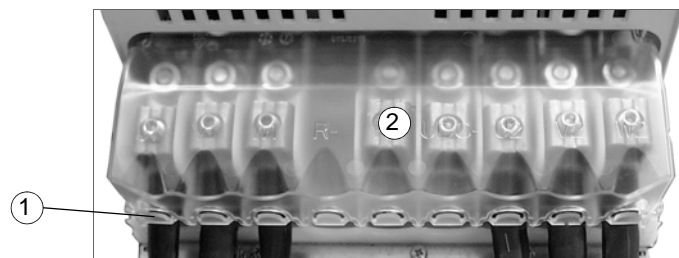
使用螺丝刀拆去护盖。



### 外形规格 R6

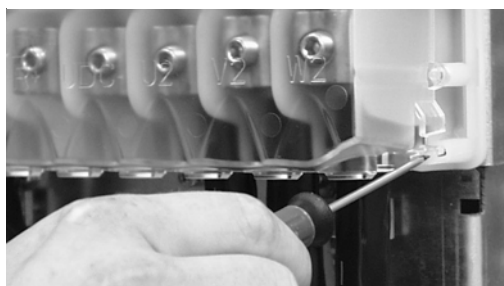
功率端子的保护罩如下：

1. 在电缆接线头安装处开孔以便将电缆卡入塑料罩中。
2. 将保护罩压在端子上。



电缆接线端子安装示意图

在保护罩的角处用螺丝刀撬起并拆下。



## 控制电缆的接线

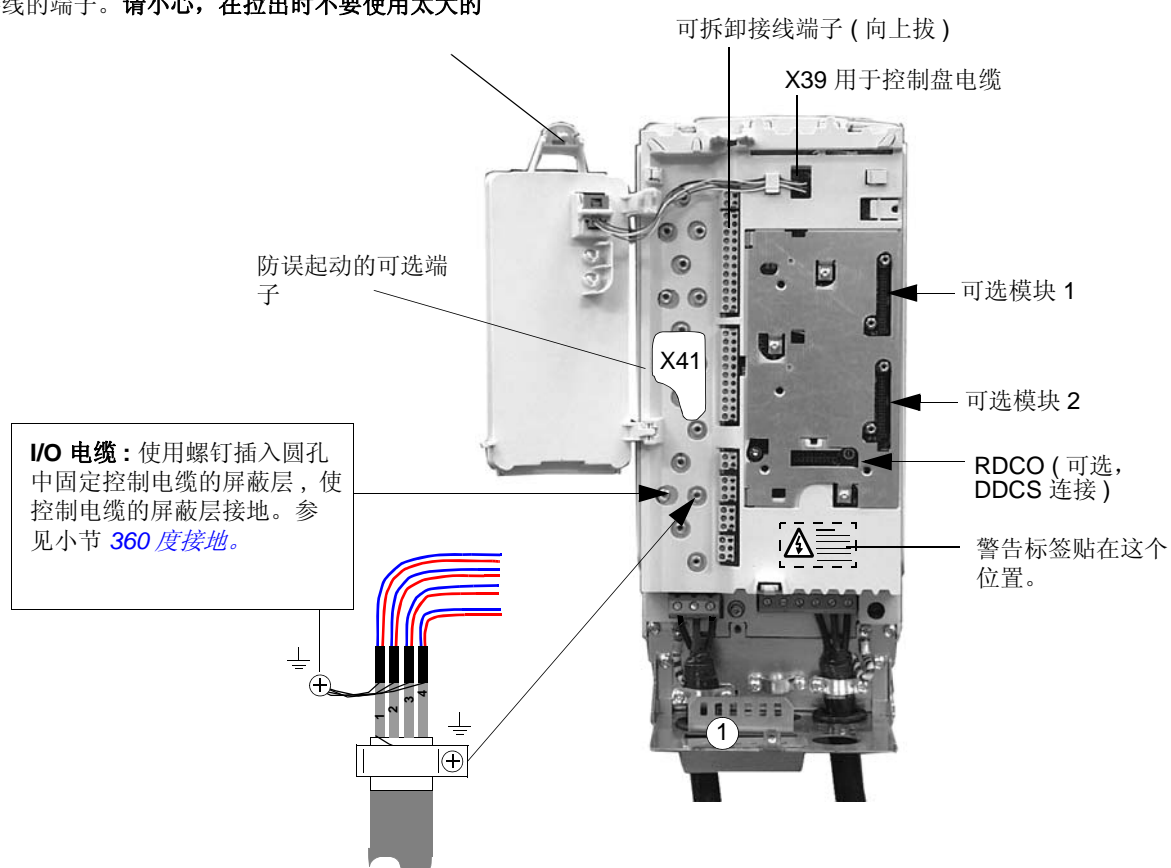
将电缆穿过控制电缆的入口孔 (1)。

按如下方式连接控制电缆。将导线芯接至 RMIO 板上相关的可拆卸端子上 (参考 [电机控制和 I/O 板 \(RMIO\)](#))。拧紧螺丝以确保连接。

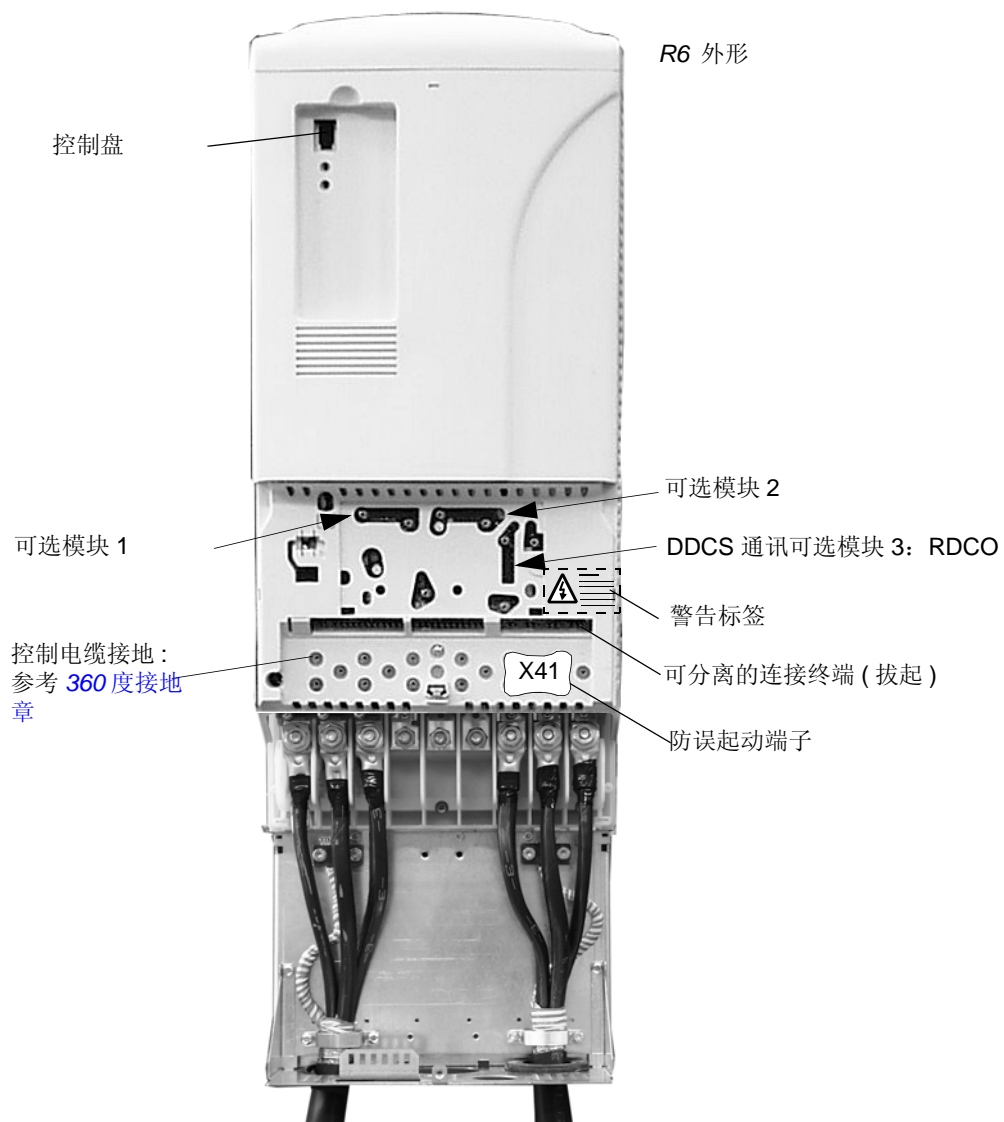
### 端子

#### 外形规格 R2 ~ R4

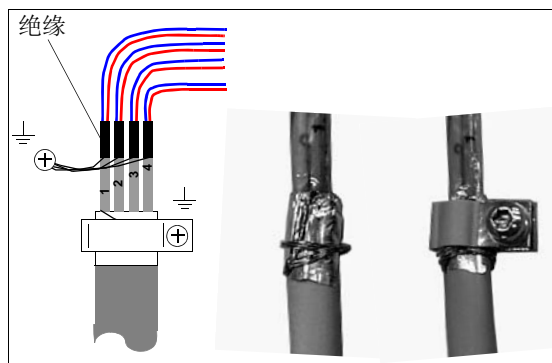
拉控制盘框架的把手，将其转离，就会露出控制电缆接线的端子。请小心，在拉出时不要使用太大的劲。



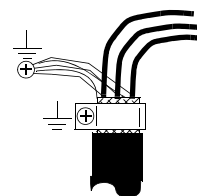
## 外形规格 R5 ~ R6



### 360 度接地



双屏蔽电缆



单屏蔽电缆

#### 屏蔽层的外表面使用非导电材料

- 剥离电缆外皮（不要切割接地线和屏蔽层）。
- 翻开屏蔽层露出导线芯的外表面。
- 在导线芯的外表面缠绕接地线。
- 用导电夹夹住导电部分。
- 拧紧将卡子固定到接地板上，并且卡子应尽可能地靠近准备接线的端子。

#### 屏蔽电缆的接线

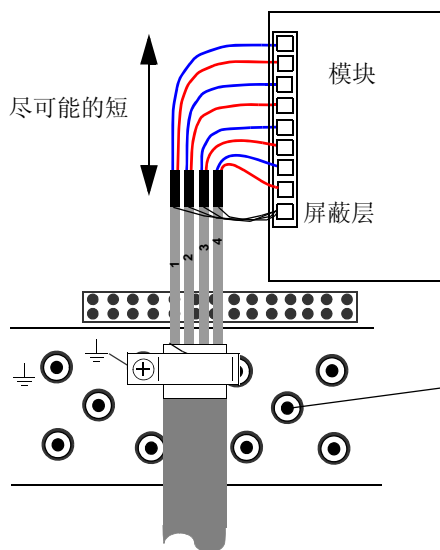
单屏蔽电缆：扭紧外部屏蔽层的接地线，并且使用线鼻子和螺丝将接地线以最短的距离接至最近的接地孔。双屏蔽电缆：使用电缆接线头和螺丝将每一个双绞线的屏蔽层（盘旋的接地线）和其它同种电缆的双绞线屏蔽层一起接至最近的接地孔。

不要将不同类电缆的屏蔽层接至同一个电缆接线头和接地螺钉。

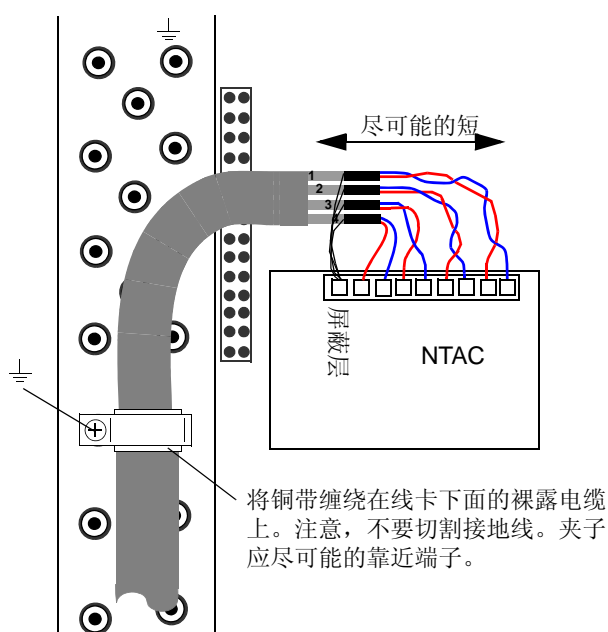
屏蔽层的另一端可以不接线，或通过一个几纳法的高频电容器（例如  $3.3 \text{ nF} / 3000 \text{ V}$ ）接地。如果屏蔽层两端在同一电位上，即两端点之间无明显的压降，则屏蔽层也能在两端直接接地。

信号线应成对绞合，并尽量靠近端子。将同一对信号线绞合在一起，以减少电感耦合引起的电磁干扰。

## I/O 和现场总线模块的电缆

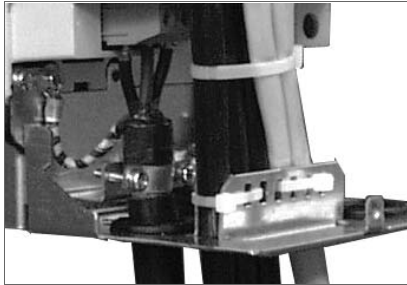


## 脉冲编码器模块电缆



### 固定控制电缆和前盖

当所有控制电缆接线完毕后，应使用电缆扎带将它们捆绑在一起。带接线盒的传动单元：使用电缆扎带将电缆固定到入口板。带压盖传动单元：拧紧电缆压盖的固定螺母。



固定接线盒盖



放回前盖

### 可选模块和 PC 的安装

可选模块（诸如现场总线适配器、I/O 扩展模块和脉冲编码器接口）插在 RMIO 板（参见 [外形规格 R6](#)）上的可选模块插槽中，并固定上面的两个螺丝。参见相关的可选模块手册中关于电缆接线方面的内容。

#### 光纤连接

通过 RDCO 可选模块，将一个 DDCS 光纤连接提供给 PC 工具、主 / 从连接、NDIO、NTAC、NAIO 和类型为 Nxxx 的现场总线模块。参见《*RDCO 用户手册*》中关于接线方面的内容。在安装光纤电缆时应遵守颜色规定。

当在同一通道连接多个模块时，扩展模块应环状连接。

### RMIO 板的外部 24V 供电

参考 *RMIO 板外部 24V 供电* 一章。



# AGPS 板安装 (防止误起动, +Q950)

---

## 本章内容

本章主要介绍:

- 传动单元可选防误起动功能 (+Q950) 的电气安装
- AGPS 板规格

## 防止误起动 (+Q950)

可选防误起动功能包括一个与传动单元连接的 AGPS 板和一个外部电源。参见 [40 页防误起动功能](#)。

## AGPS 板安装



**警告!** 即使 115...230 V 电源被关闭, AGPS 板也可能产生危险电压。当操作 AGPS 板时, 请遵从本手册第一页的 [安全须知](#) 以及本章的相关指导。

在安装和维护期间, 确认传动已与主电源 (输入电源) 断开且 AGPS 板的 115...230 V 电源也已断开。如果传动已经连接到主电源上, 在断开主电源后应等待 5 分钟。

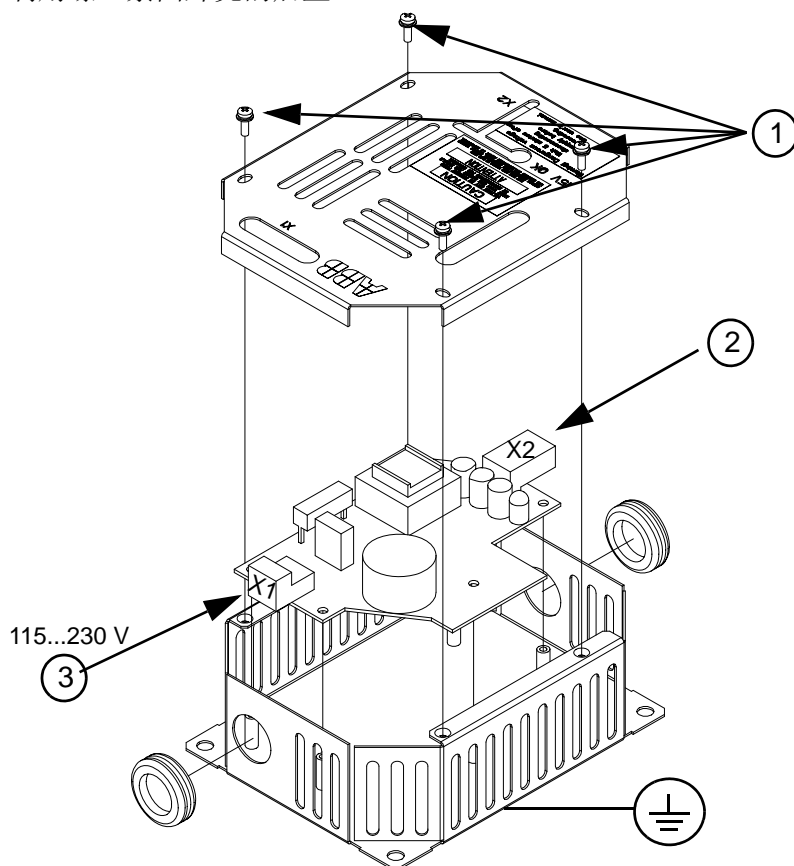
参见:

- 传动单元端子块 X41 的位置请参见 [56 页](#)。
- 电路图请见 [63 页](#)。
- AGPS 板尺寸请参见 [64 页](#)。
- AGPS-11C 板技术数据请见 [65 页](#)。

**注意:** AGPS 端子块 X2 与传动端子块之间的最大电缆长度严格限制于 10 m。

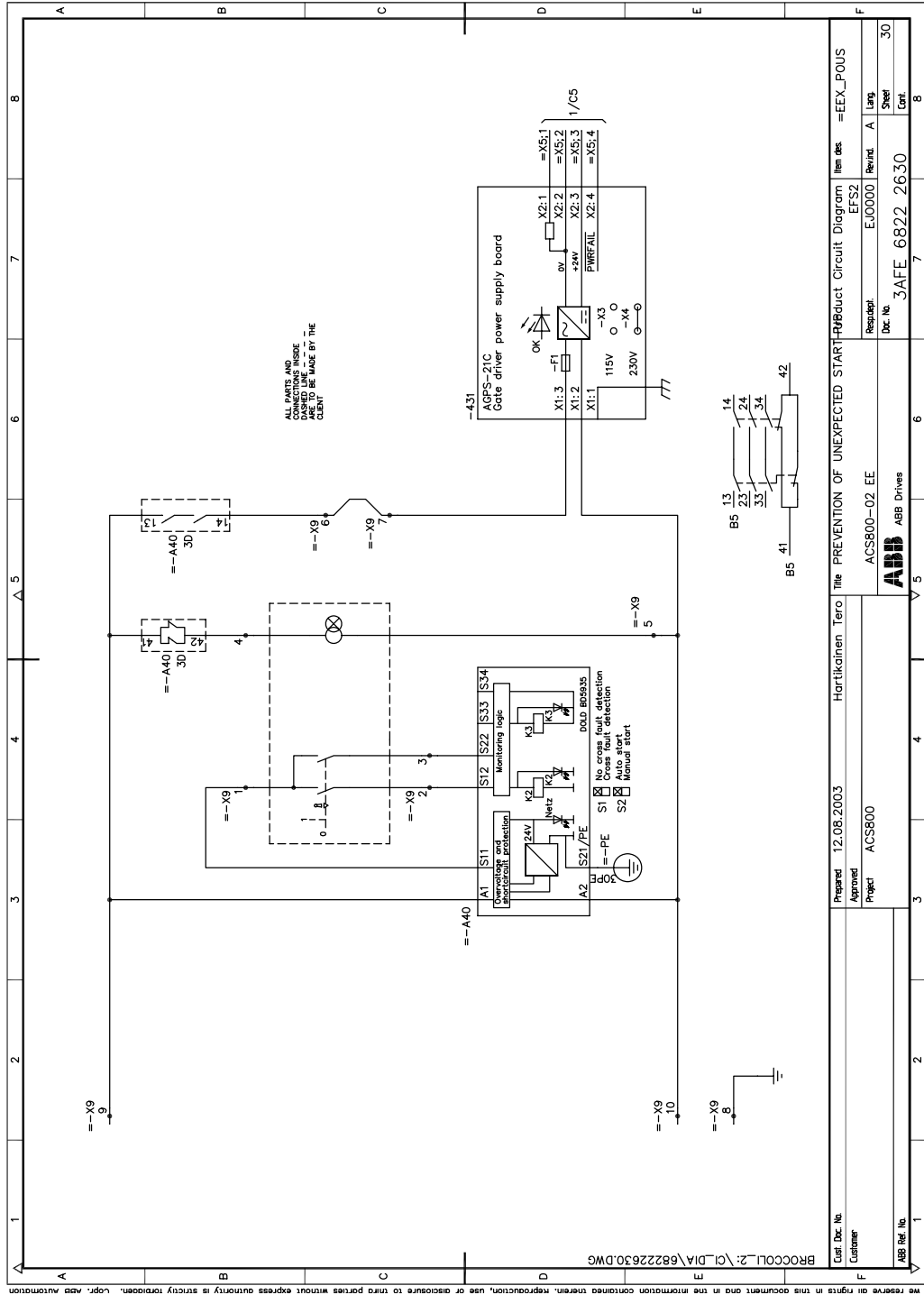
按照如下方法连接可选的 AGPS 板：

- 通过松开螺丝移去防护外壳 (1) ；
- 将防护外壳的地板接地或通过 AGPS 板的端子 X1:1 ；
- 将随套件发货的电缆接于 AGPS 板的端子块 X2 (2) 和传动的端子块 X41 之间；
- 在 AGPS 板的端子 X1 (3) 和 115...230 V 电源之间连接电缆；
- 利用螺丝紧固外壳的后盖。



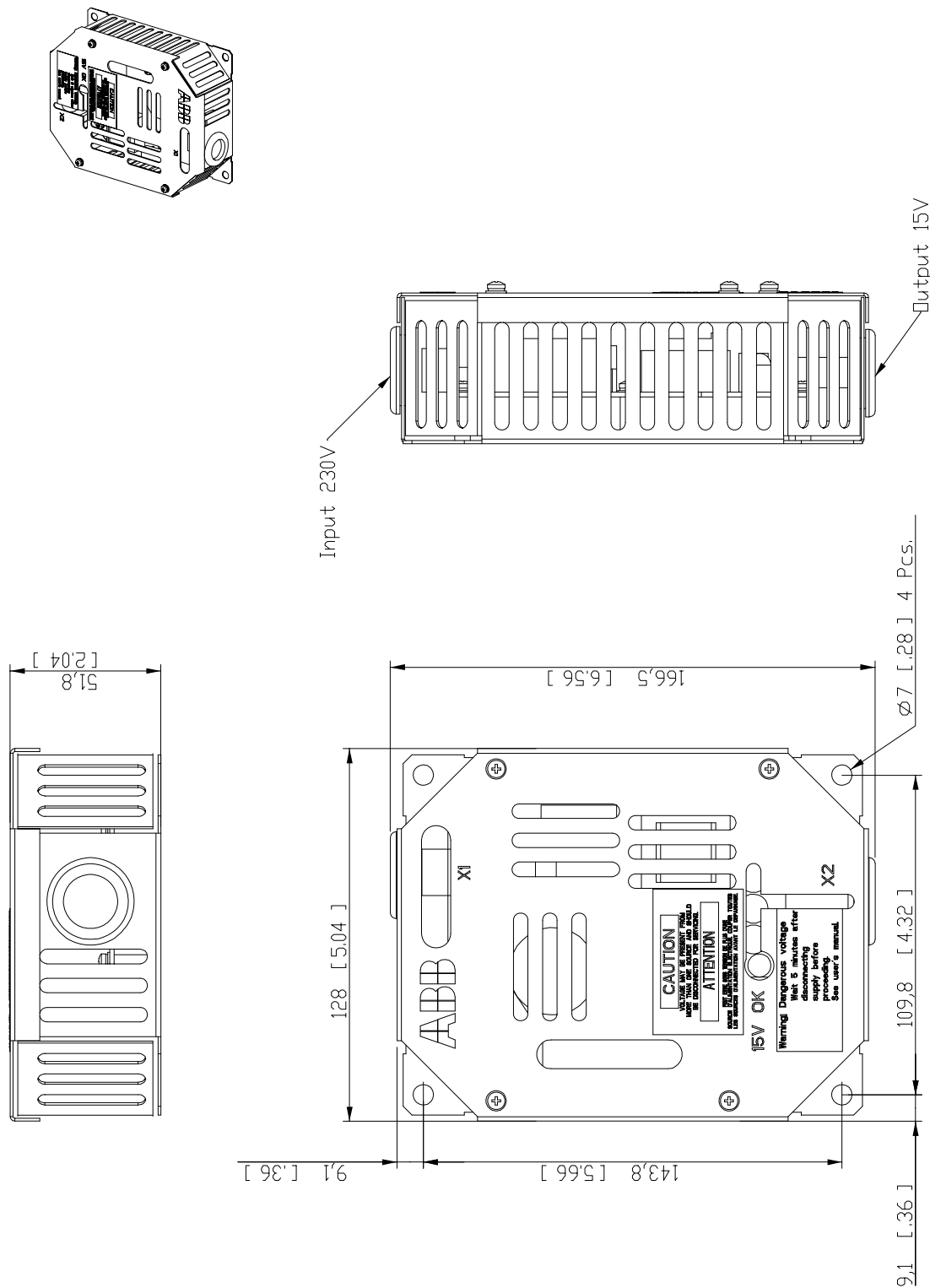
电路图

本电路图显示了如何安装 AGPS-21 套件。



尺寸图

AGPS 板尺寸图如下所示。



3AFE68293898

## AGPS-11C 板规格

---

额定输入电压	115...230 VAC $\pm$ 10%
额定输入电流	0.1 A (230 V) / 0.2 A (115 V)
额定频率	50/60 Hz
最大外部熔断器	16 A
X1 端子尺寸	3 x 2.5 mm <sup>2</sup>
输出电压	15 VDC $\pm$ 0.5 V
额定输出电流	0.4 A
X2 端子块型号	JST B4P-VH
环境温度	0...50°C
相对湿度	最大 90%，无凝露
尺寸 (包括外围)	167 x 128 x 52 mm (高度 x 重量 x 深度)
重量 (包括外围)	0.75 kg
规范	C-UL, US 列名



# 电机控制和 I/O 电路板 (RMIO)

---

## 本章内容

本章说明了：

- 使用 ACS 800 标准应用程序时，RMIO 电路板的外部控制连接（工厂宏）。
- RMIO 电路板的输入和输出说明。

## 本章适用的产品

本章适用于使用了 RMIO-01（J 版本及以后）和 RMIO-02（H 版本及以后）的 ACS 800 传动单元。

## 带扩展外壳的 ACS 800-02 和 ACS 800-07 的注意事项

下面所示的连接也可应用端子块 X2。

RMIO 电路板的端子在传动单元内部连接到可选端子块 X2 上。

X2 端子可以连接导电截面为  $0.5\text{mm}^2$  到  $4.0\text{mm}^2$  (22~12AWG) 的电缆。拧紧扭矩为 0.4~0.8 Nm。

## 端子标号的注意事项

可选模块（Rxxx）可能具有同 RMIO 板一样的端子名称。

## 外部电源供电的注意事项

如果需要实现以下功能，则推荐使用外部 +24V 电源为 RMIO 板供电：

- （1）需要在供电电源连接后实现快速起动；
- （2）当供电电源分断时，仍需要进行现场总线通信。

可以通过端子 X23 或端子 X34 或端子 X23 和 X34 同时使用由外部电源对 RMIO 板进行供电。当使用端子 X23 供电时，通过端子 X34 实现的内部供电仍可保留。



**警告！**如果 RMIO 板由外部电源供电，从 RMIO 板的端子上拔掉的接线头一定要固定在某个位置上，保证它不会碰到带电元件。如果电缆芯裸露出来，一定要作绝缘处理。

### 参数设定

在标准应用程序中，如果 RMIO 板由外部电源供电，则应将参数 16.09 CTRL BOARD SUPPLY 设为 EXTERNAL 24V。

### 外部控制连接 (非美式)

ACS 800 标准应用程序 (工厂宏) 中, RMIO 板上的外部控制电缆接线如下图所示。关于其它应用宏及程序的外部控制电缆接线参见相关的《固件手册》。

端子块尺寸:

电缆导电截面 0.3 ~ 3.3 mm<sup>2</sup>

拧紧扭矩:

0.2 ~ 0.4 Nm



1) 只在参数 10.03 被设置为 REQUEST 时有效。

2) 0 = 选择加减速斜率 1  
1 = 选择加减速斜率 2

DI4	加减速斜坡时间, 由下列参数定义。
0	参数 22.02 和 22.03
1	参数 22.04 和 22.05

3) 参见参数组 12 CONSTANT SPEEDS。

DI5	DI6	说明
0	0	通过 AI1 设定速度。
1	0	恒速 1
0	1	恒速 2
1	1	恒速 3

4) 参见参数 21.09 INTERLOCK FUNC。

5) 总最大电流在该输出和安装在 RMIO 板上的可选模块之间分配。



外部控制连接 (美式)

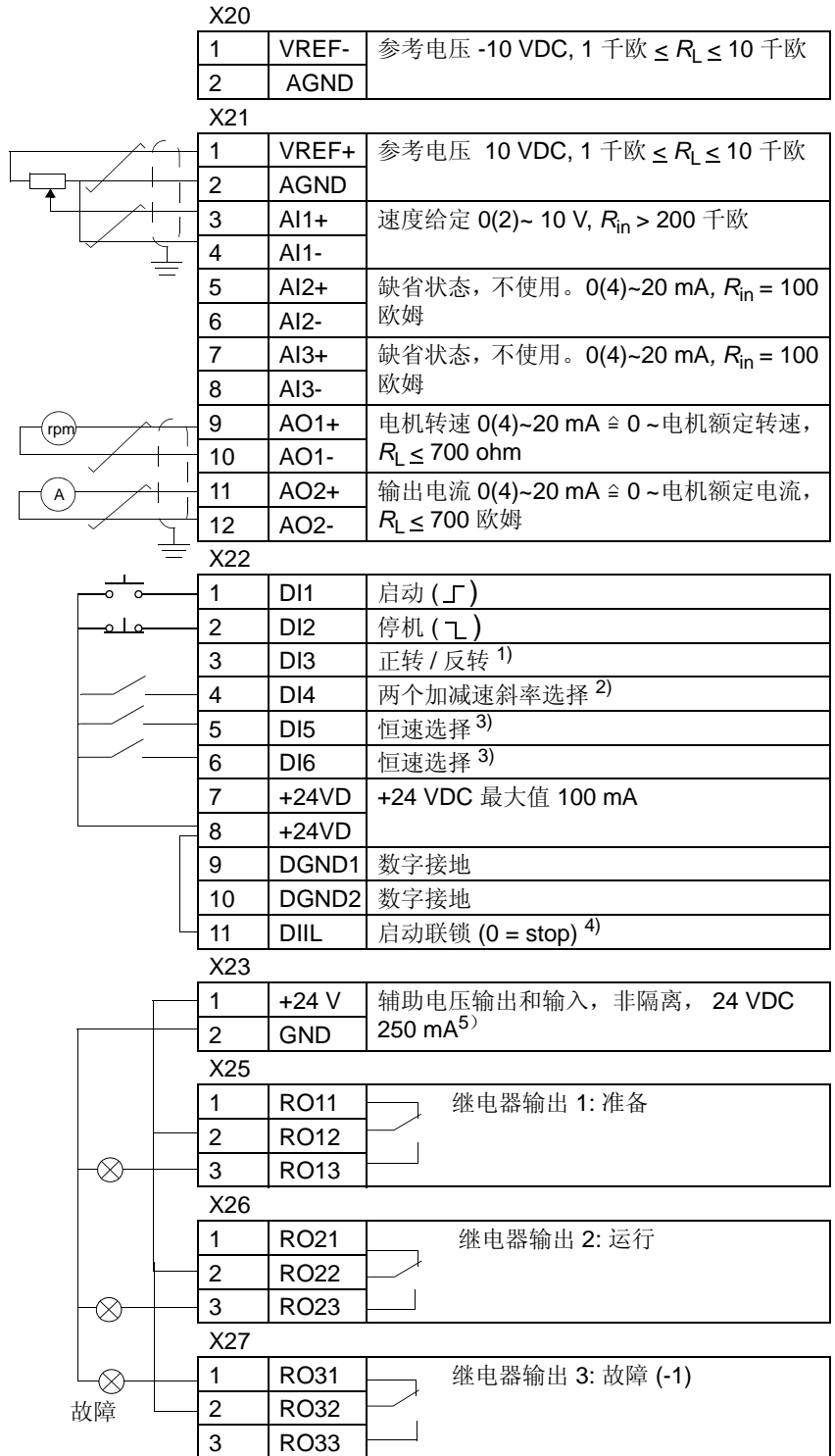
ACS 800 标准应用程序 (工厂宏, 美国版本, +N665) 中, RMIO 板上的外部控制电缆接线如下图所示。关于其它应用宏及程序的外部控制电缆接线参见相关的《固件手册》。

端子块尺寸:

电缆导电截面 0.3 ~ 3.3 mm<sup>2</sup>

上紧扭矩:

0.2 ~ 0.4 Nm



1) 只在参数 10.03 被设置为 REQUEST 时有效。

2) 0 = 选择加减速斜率 1  
1 = 选择加减速斜率 2

DI4	加减速斜坡时间, 由下列参数定义。
0	参数 22.02 和 22.03
1	参数 22.04 和 22.05

3) 参见参数组 12 CONSTANT SPEEDS。

DI5	DI6	说明
0	0	通过 AI1 设定速度。
1	0	恒速 1
0	1	恒速 2
1	1	恒速 3

4) 参见参数 21.09 INTERLOCK FUNC。

5) 总最大电流在该输出和安装在 RMIO 板上的可选模块之间分配。

## RMIO 电路板规格

### 模拟输入

	两个可编程的差动电流输入 (0 mA / 4 mA ~ 20 mA, $R_{in} = 100$ 欧姆) 和一个可编程差动电压输入 (-10 V / 0 V / 2 V ~ +10 V, $R_{in} > 200$ 千欧)。
	模拟输入信号分组隔离。
绝缘测试电压	500 VAC, 1 分钟
通道间的最大共模电压	$\pm 15$ VDC
共模抑制比	$\geq 60$ dB, 在 50 Hz 时
分辨率	输入信号为 -10 V ~ +10 V: 0.025 % (12 位); 输入信号为 0 V ~ +10 V 和 0 ~ 20 mA: 0.5 % (11 位)。
误差	$\pm 0.5$ % (满刻度范围), 25 °C。温度系数: $\pm 100$ ppm/°C, 最大值。

### 恒定电压输出

电压	+10 VDC, 0, -10 VDC $\pm 0.5$ % (满刻度范围), 25 °C。温度系数: $\pm 100$ ppm/°C ( $\pm 56$ ppm/°F) 最大值。
最大载荷	10 mA
可适用电位计	1 千欧 ~ 10 千欧

### 辅助电压输出

电压	24 VDC $\pm 10$ %, 短路保护
最大电流	250 mA (在槽 1 和槽 2 上无任何可选模块)

### 模拟输出

	两个可编程的电流输出信号: 0 (4) ~ 20 mA, $R_L \leq 700$ 欧姆
分辨率	0.1 % (10 位)
误差	$\pm 1$ % (全刻度范围), 25 °C (77 °F)。温度系数: $\pm 200$ ppm/°C ( $\pm 111$ ppm/°F) 最大值。

### 数字输入

	6 个可编程数字输入端 (共同接地: 24 VDC, -15 % ~ +20 %) 和一个启动连锁输入端。分组隔离, 可分成两组 (参见下面的 <a href="#">绝缘和接地图</a> )。
	热敏电阻输入: 5 mA, $< 1.5$ 千欧 $\hat{=}$ "1" (额定温度), $> 4$ 千欧 $\hat{=}$ "0" (高温), 开路 $\hat{=}$ "0" (高温)。
	用于数字输入的内部电源 (+24 VDC): 已经短路试验。也可以使用一个外部 24 VDC 电源, 代替内部供电。
绝缘电压测试	500 VAC, 1 分钟
逻辑阈值	$< 8$ VDC $\hat{=}$ "0", $> 12$ VDC $\hat{=}$ "1"
输入电流	DI1 - DI5: 10 mA, DI6: 5 mA
滤波时间常数	1 ms

## 继电器输出

---

接点容量	三个可编程继电器输出。
最小连续电流	在 24 VDC 或 250 VAC 下为 8 A，在 120 VDC 下为 0.4 A
最大连续电流	在 24 VDC 下为 5 mA rms
触点材质	2 A rms
绝缘测试电压	氧化银镉 (AgCdO)
	4 kVAC, 1 分钟

## DDCS 光纤连接

---

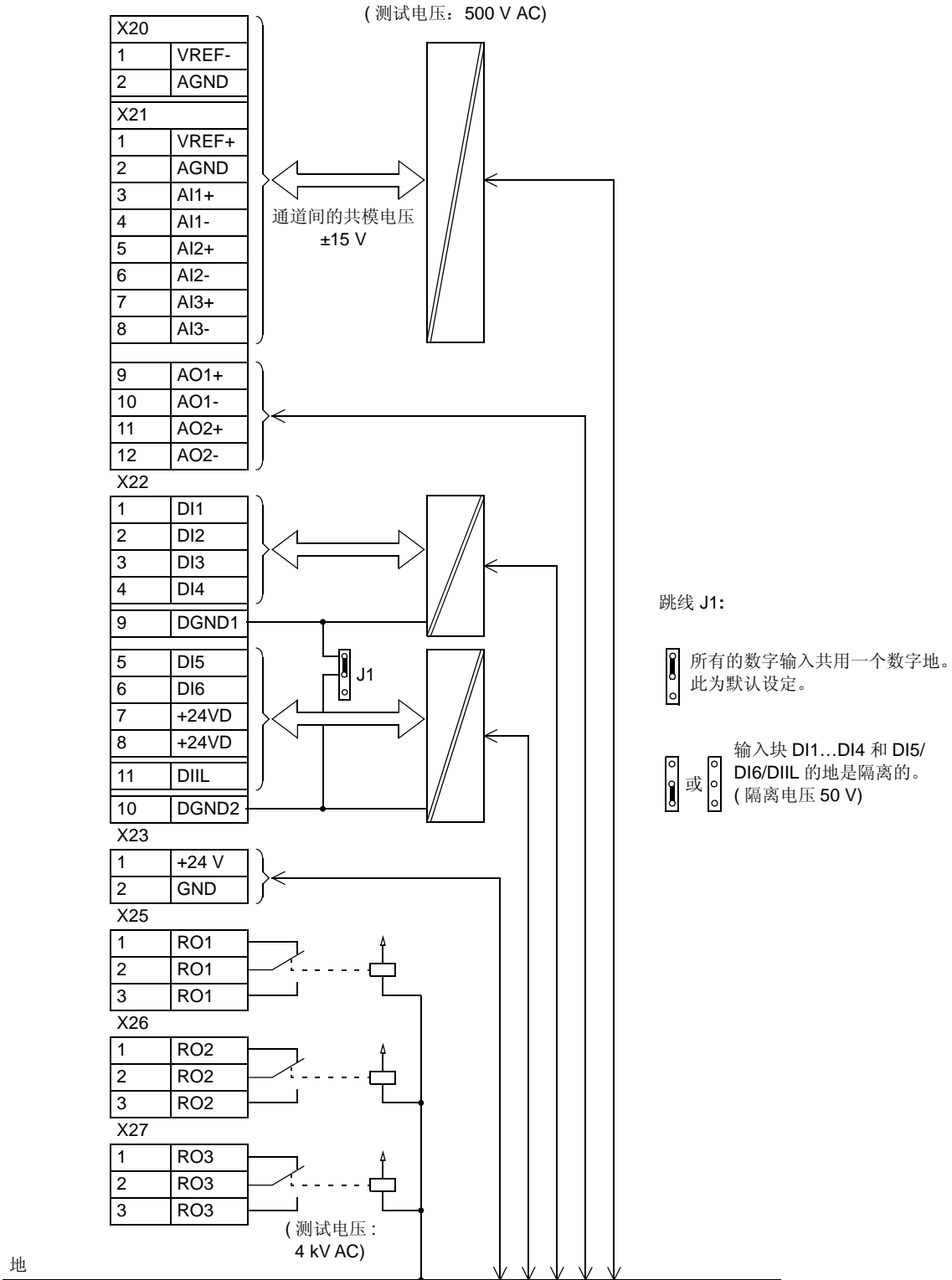
带可选通讯适配器模块 RDCO。协议：DDCS (ABB 分布式传动通信系统)

## 24 VDC 输入电源

---

电压	24 VDC $\pm$ 10 %
电流 (无可选模块)	250 mA
最大电流	1200 mA (带可选模块)

绝缘和接地图



# 安装检查清单

## 清单

在启动 ACS 800 之前应检查其机械和电气安装。建议与其他人共同查验清单。在操作传动单元之前，请仔细阅读本手册第一页的[安全须知](#)部分。

安装检查清单
<p><b>机械安装</b></p> <ul style="list-style-type: none"> <li><input type="checkbox"/> 仔细检查周围环境的情况。(参见<a href="#">机械安装; 技术数据: IEC 等级、环境条件</a>章节)</li> <li><input type="checkbox"/> 仔细检查传动单元是否垂直安装在非易燃性的墙壁上。(参见<a href="#">机械安装</a>章节)</li> <li><input type="checkbox"/> 检查冷却空气的流通状况。</li> <li><input type="checkbox"/> 检查电机和传动设备是否能够投用。(参见<a href="#">电气安装设计: 检查电机的兼容性; 技术数据: 电机接线</a>章节)</li> </ul> <p><b>电气安装</b> (参见<a href="#">电气安装设计; 电气安装</a>章节)</p> <ul style="list-style-type: none"> <li><input type="checkbox"/> 如果 ACS 800 与一个 IT (浮地) 系统相连, EMC 滤波器 (+E202 和 +E200) 的电容器组必须断开。</li> <li><input type="checkbox"/> 如果存放超过一年, 应重新对电容进行充电操作处理。参阅《ACS600/800 电容器充电指南》。</li> <li><input type="checkbox"/> 检查接地是否正确。</li> <li><input type="checkbox"/> 检查主电源电压是否与变频器的额定输入电压相符。</li> <li><input type="checkbox"/> 检查主电源在 U1, V1 和 W1 上的接线是否正确, 并且检查它们是否拧紧。</li> <li><input type="checkbox"/> 检查相应的主电源熔断器和断路器是否安装。</li> <li><input type="checkbox"/> 检查电机在 U2, V2 和 W2 上的接线是否正确, 并且检查它们的紧固力矩是否正常。</li> <li><input type="checkbox"/> 检查电机电缆是否独立布线。</li> <li><input type="checkbox"/> 检查确信电机电缆未接功率因数补偿电容。</li> <li><input type="checkbox"/> 检查传动单元内部和外部控制接线是否正确。</li> <li><input type="checkbox"/> 检查确信传动单元内部无遗落工具、外来物或钻屑。</li> <li><input type="checkbox"/> 确保主电源电压没有施加在传动单元的输出端 (如有旁路连接)。</li> <li><input type="checkbox"/> 确信传动单元、电机接线盒和其它壳盖的位置正确。</li> </ul>



# 维护

## 本章内容

本章包含预防性的维护指导。

## 安全



**警告！**在对设备进行维护之前，请仔细阅读本手册第一页中的[安全须知](#)。忽视这些安全指导，可能会引起人身伤亡。

## 维护周期

如果传动单元安装在一个合适的环境中，则传动单元几乎不需要维护。下表列出了 ABB 公司推荐的常规维护时间间隔。

维护	时间间隔	指导
电容器充电	存放时，每年一次。	参见 <a href="#">充电</a> 。
散热器温度检查和清洁	取决于环境中灰尘的含量（每 6~12 个月一次）。	参见 <a href="#">散热器</a> 。
冷却风机更换	每六年更换一次。	参见 <a href="#">冷却风机</a> 。
更换 IP 55 和部分 IP 21 单元的附加冷却风机	每三年更换一次	参见 <a href="#">附加风机</a> 。
外形规格 R4 和其它更大尺寸：电容器更换	每十年更换一次。	参见 <a href="#">电容器</a> 。

## 散热器

散热器会吸附冷却空气中夹杂的积尘。如果积尘过多，传动单元可能会发出过温警告和故障。在“正常”环境（无灰尘、清洁）下，散热器应每年检查一次，在灰尘多的环境下，散热器应经常清扫。

按如下方法清扫散热器（如果必要）：

1. 拆下冷却风机（参见 [冷却风机](#) 小节）；
2. 使用清洁干燥的压缩空气从低向上吹扫散热器，同时使用吸尘器在空气出口处吸收灰尘。**注意：**如果灰尘有可能进入相邻设备，清扫工作应在另一房间进行。
3. 安装冷却风机，恢复原位。

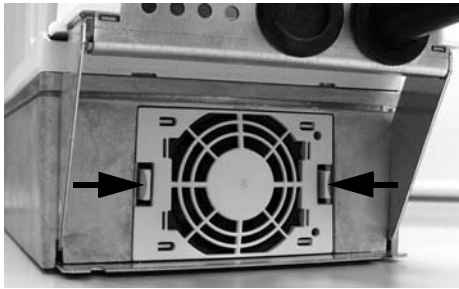
## 冷却风机

ACS 800 冷却风机的寿命约为 50 000 小时。实际寿命取决于传动单元的使用和环境温度。参见相关《ACS 800 固件手册》中关于实际信号的部分，其中一个实际信号是以小时数显示出风机的使用时间。

冷却风机损坏的前兆是风机轴承噪音升高，或散热器温度逐渐升高。如果传动单元用于重要场合，在出现这些前兆时，应及时更换冷却风机。ABB 公司可提供冷却风机的备件。不要使用非 ABB 公司指定的备件。

### 风机更换 (R2、R3)

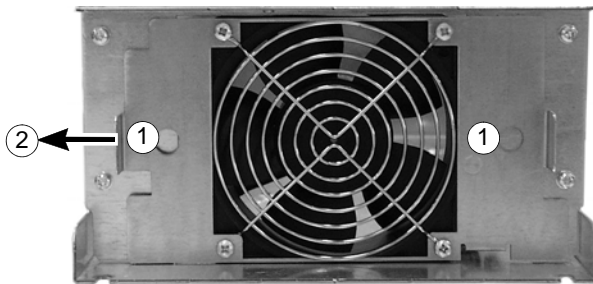
松开保持卡，断开电缆连接，移开风扇。安装时，顺序相反。



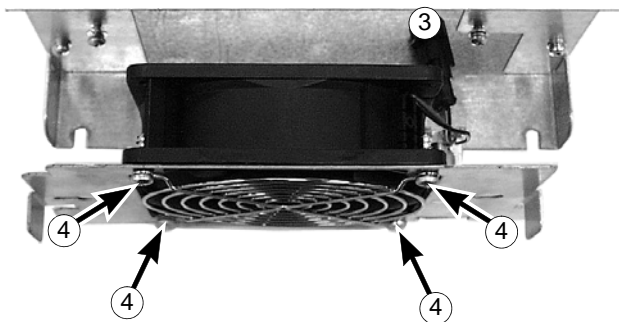
仰视图

### 风机更换 (R4)

1. 松开将风机安装板固定在框架上的螺栓。
2. 将风机安装板推至左侧并拉出。
3. 拆开风机电源线。
4. 拆下将风机固定在风机安装板上的螺栓。
5. 按照相反的顺序安装新风机。



仰视图



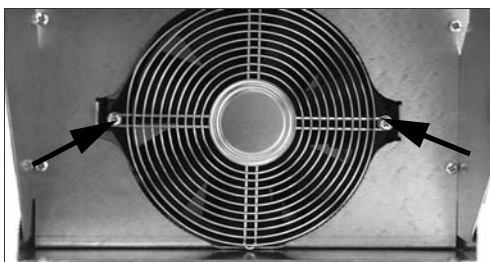
从上部看  
风机安装板拉出



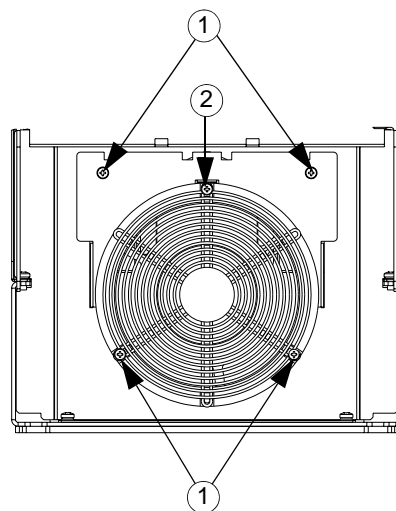
### 风机更换 (R5、R6)

去掉固定螺栓，断开电缆连接，移开风扇。安装时，顺序相反。

仰视图 (R5)



仰视图 (R6)



## 附加风机

在所有 IP 55 和大多数 IP 21 单元中具有附加风扇。然而，在以下 IP 21 单元中没有附加风扇：-0050-2 到 0070-2，-0003-3 到 -0005-3，-0070-3 到 -0120-3，-0004-5 到 0006-5，-0100-5 到 -0140-5。

### 更换 (R2、R3)

拆下前盖。捅开固定卡子 (1)。拆下电缆 (2，可拆卸端子)。安装时，顺序相反。



拆下前盖后的俯视图

### 更换 (R4、R5)

拆下前盖。风机位于传动单元右侧下部。提起风机拆下电缆。安装时，顺序相反。

### 更换 (R6)

拆下前盖，松开风机上部的夹子 (1)，拆下电缆 (2，可拆卸端子)。安装时，顺序相反。



拆下前盖，风机顶部。

## 电容器

ACS 800 的中间回路使用了多个电解电容。使用寿命约为 45000 到 90 000 小时，依赖于变频器载荷及环境温度。通过降低环境温度可以延长电容器的使用寿命。

电容器的损坏无法预测。一般，电容器的损坏常伴随着主电源保险丝的熔断或故障跳闸。当您怀疑电容器损坏时，请联系 ABB 代表处。不要使用非 ABB 公司指定的备件。

### 充电

根据《ACS 600/800 电容器充电指南》(代号：64059629)，每年对备件电容器进行一次充电操作。

## LEDs

下表介绍了传动单元的 LEDs (发光二极管)。

位置	LED	什么时候 LED 灯亮
RMIO 板 *	红	故障
	绿	电路板的电源正常

\* 外形规格为 R2 ~ R6 的 LED 不可见。



# 技术数据

## 本章内容

本章包括传动单元的技术说明，例如容量等级、外形尺寸、技术要求、对 CE 和其它标记的规定以及产品保修期。

## IEC 等级

50 Hz 和 60 Hz 电网供电的 ACS800-01 的 IEC 容量等级见下表所示。符号意义在表后有说明。

ACS800-01 型号	额定容量		无过载应用 $P_{\text{cont.max}}$ kW	一般应用		重载应用		外形规格	空气流量 m <sup>3</sup> /h	热损耗 W
	$I_{\text{cont.max}}$ A	$I_{\text{max}}$ A		$I_{2N}$ A	$P_N$ kW	$I_{2hd}$ A	$P_{hd}$ kW			
三相供电电压：208 V, 220 V, <b>230 V</b> 或 240 V										
-0001-2	5.1	6.5	1.1	4.7	0.75	3.4	0.55	R2	35	100
-0002-2	6.5	8.2	1.5	6.0	1.1	4.3	0.75	R2	35	100
-0003-2	8.5	10.8	1.5	7.7	1.5	5.7	1.1	R2	35	100
-0004-2	10.9	13.8	2.2	10.2	2.2	7.5	1.5	R2	35	120
-0005-2	13.9	17.6	3	12.7	3	9.3	2.2	R2	35	140
-0006-2	19	24	4	18	4	14	3	R3	69	160
-0009-2	25	32	5.5	24	5.5	19	4	R3	69	200
-0011-2	34	46	7.5	31	7.5	23	5.5	R3	69	250
-0016-2	44	62	11	42	11	32	7.5	R4	103	340
-0020-2	55	72	15	50	11	37	7.5	R4	103	440
-0025-2	72	86	18.5	69	18.5	49	11	R5	250	530
-0030-2	86	112	22	80	22	60	15	R5	250	610
-0040-2	103	138	30	94	22	69	18.5	R5	250	810
-0050-2	141	164	37	132	37	97	30	R6	405	1190
-0060-2	166	202	45	155	45	115	30	R6	405	1190
-0070-2	202	282	55	184	55	141	37	R6	405	1440
三相供电电压：380 V, <b>400 V</b> 或 415 V										
-0003-3	5.1	6.5	1.5	4.7	1.5	3.4	1.1	R2	35	100
-0004-3	6.5	8.2	2.2	5.9	2.2	4.3	1.5	R2	35	120
-0005-3	8.5	10.8	3	7.7	3	5.7	2.2	R2	35	140
-0006-3	10.9	13.8	4	10.2	4	7.5	3	R2	35	160
-0009-3	13.9	17.6	5.5	12.7	5.5	9.3	4	R2	35	200
-0011-3	19	24	7.5	18	7.5	14	5.5	R3	69	250
-0016-3	25	32	11	24	11	19	7.5	R3	69	340
-0020-3	34	46	15	31	15	23	11	R3	69	440
-0025-3	44	62	22	41	18.5	32	15	R4	103	530
-0030-3	55	72	30	50	22	37	18.5	R4	103	610
-0040-3	72	86	37	69	30	49	22	R5	250	810
-0050-3	86	112	45	80	37	60	30	R5	250	990
-0060-3	103	138	55	94	45	69	37	R5	250	1190
-0075-3	145	170	75	141	75	100	45	R5	405	1440
-0070-3	141	164	75	132	55	97	45	R6	405	1440
-0100-3	166	202	90	155	75	115	55	R6	405	1940
-0120-3	202	282	110	184	90	141	75	R6	405	2310
-0135-3	225	326	110	220	110	163	90	R6	405	3200
-0165-3	260	326	132	254	132	215	110	R6	405	3900

ACS800-01 型号	额定容量		无过载应用 $P_{cont.max}$ kW	一般应用		重载应用		外形规格	空气流量 $m^3/h$	热损耗 W
	$I_{cont.max}$ A	$I_{max}$ A		$I_{2N}$ A	$P_N$ kW	$I_{2hd}$ A	$P_{hd}$ kW			
三相供电电压：380 V, 400 V, 415 V, 440 V, 460 V, 480 V 或 500 V										
-0004-5	4.9	6.5	2.2	4.5	2.2	3.4	1.5	R2	35	120
-0005-5	6.2	8.2	3	5.6	3	4.2	2.2	R2	35	140
-0006-5	8.1	10.8	4	7.7	4	5.6	3	R2	35	160
-0009-5	10.5	13.8	5.5	10	5.5	7.5	4	R2	35	200
-0011-5	13.2	17.6	7.5	12	7.5	9.2	5.5	R2	35	250
-0016-5	19	24	11	18	11	13	7.5	R3	69	340
-0020-5	25	32	15	23	15	18	11	R3	69	440
-0025-5	34	46	18.5	31	18.5	23	15	R3	69	530
-0030-5	42	62	22	39	22	32	18.5	R4	103	610
-0040-5	48	72	30	44	30	36	22	R4	103	810
-0050-5	65	86	37	61	37	50	30	R5	250	990
-0060-5	79	112	45	75	45	60	37	R5	250	1190
-0070-5	96	138	55	88	55	69	45	R5	250	1440
-0105-5	145	170	90	141	90	100	55	R5	405	2150
-0100-5	124	164	75	115	75	88	55	R6	405	1940
-0120-5	157	202	90	145	90	113	75	R6	405	2310
-0140-5	180	282	110	163	110	141	90	R6	405	2810
-0165-5	225	326	132	220	132	163	110	R6	405	3550
-0205-5	260	326	160	254	160	215	132	R6	405	4000
三相供电电压：525 V, 550 V, 575 V, 600 V, 660 V 或 690 V										
-0011-7	13	14	11	11.5	7.5	8.5	5.5	R4	103	300
-0016-7	17	19	15	15	11	11	7.5	R4	103	340
-0020-7	22	28	18.5	20	15	15	11	R4	103	440
-0025-7	25	38	22	23	18.5	19	15	R4	103	530
-0030-7	33	44	30	30	22	22	18.5	R4	103	610
-0040-7	36	54	30	34	30	27	22	R4	103	690
-0050-7	51	68	45	46	37	34	30	R5	250	840
-0060-7	57	84	55	52	45	42	37	R5	250	1010
-0070-7	79	104	75	73	55	54	45	R6	405	1220
-0100-7	93	124	90	86	75	62	55	R6	405	1650
-0120-7	113	172	110	108	90	86	75	R6	405	1960
-0145-7	134	190	132	125	110	95	90	R6	405	2660
-0175-7	166	245	160	155	132	131	110	R6	405	3470
-0205-7	190	245	160	180	160	147	132	R6	405	4180

## 符号

### 额定容量

$I_{\text{cont.max}}$  输出电流的均方根值。40 °C 时无过载能力。不提供大于 40 °C 时该容量值。

$I_{\text{max}}$  最大输出电流值。启动时允许持续 10 秒，另外只要传动单元温度允许。

### 典型容量：

#### 正常应用

$P_{\text{cont.max}}$  典型电机功率。功率等级适用于额定电压为 230V,400V,500V,690V 的大多数 IEC 34 电机。

#### 一般应用 (10 % 过载能力)

$I_{2N}$  输出电流的均方根值。10 % 过载允许 1 分钟 /5 分钟。

$P_N$  典型电机功率。功率等级适用于额定电压为 230V,400V,500V,690V 的大多数 IEC 34 电机。

#### 重载应用 (50 % 过载能力)

$I_{2hd}$  输出电流的均方根值。50 % 过载允许 1 分钟 /5 分钟。

$P_{hd}$  典型电机功率。功率等级适用于额定电压为 230V,400V,500V,690V 的大多数 IEC 34 电机。

## 选型

不管电源电压是否在一定范围内波动，其电流等级相同。一般的选型原则是：传动单元的额定电流 ( $I_{\text{cont}}$ ) 必须大于或等于电机的额定电流。

**注意 1:** 最大允许电机轴功率为  $1.5 \cdot P_{hd}$ 。如果超过此极限值，电机转矩和电流会自动受到限制，以防止传动单元的输入桥路过载。

**注意 2:** 额定容量适用于环境温度为 40°C(104°F)，环境温度越低，额定容量就越高 ( $I_{\text{max}}$  除外)。

**注意 3:** 如果环境温度低于 40°C(104°F) 或周期性负载传动，可以使用 *DriveSize* 工具进行更精确的选型。

## 降容

如果安装地点海拔高度超过 1000 米，或环境温度超过 40 °C (104 °F)，则应降容使用 ( 电流和功率 )。

### 温度引起的降容

如果温度范围在 +40 °C (+104 °F) ~ 50 °C (+122 °F) 之间，每升高 1 °C (1.8 °F)，额定输出电流就要减少 1 %。输出电流的计算是由表中给出的额定电流乘以降容因子。

**示例:** 如果环境温度是 50 °C (+122 °F)，降容因子为  $100 \% - 1 \frac{\%}{\text{°C}} \cdot 10 \text{ °C} = 90 \%$  或 0.90。因此输出电流为  $I_{2N50} = 0.90 \cdot I_{2N}$ ， $I_{2hd50} = 0.90 \cdot I_{2hd}$ 。

### 海拔高度引起的降容

如果海拔高度在 1000 ~ 4000 m (3300 ~ 13123 ft) 之间，每升高 100 m (328 ft)，电流额定值减少 1 %。更精确的降容计算请使用 *DriveSize* 选型工具。如果海拔高度超过 2000 m (6600 ft)，请与当地 ABB 分销商或办事处咨询更详细的信息。

## 主电源电缆熔断器

用于主电缆短路保护的熔断器如下所示。在发生短路时，熔断器也会保护传动单元相邻的设备。**检查确信熔断器的熔断时间小于 0.5 秒。**熔断时间取决于电源电网的阻抗以及电缆的横截面和长度。可参见 *电气安装设计：热过载和短路保护* 部分。对 **UL** 认证电缆，参见 *美式电缆*。

**注意 1:** 每相安装一个熔断器（不是每根电缆一个熔断器）。

**注意 2:** 不允许使用更大的熔断器。

**注意 3:** 也可以使用其它制造厂生产的符合等级要求的熔断器。

### 标准 gG 熔断器

ACS800-01 型号	输入 电流	熔断器					
		A	A <sup>2</sup> s *	V	制造商	型号	IEC 尺寸
三相供电电压 208 V, 220 V, <b>230 V</b> 或 240 V							
-0001-2	4.4	10	483	500	ABB Control	OFAF000H10	000
-0002-2	5.2	10	483	500	ABB Control	OFAF000H10	000
-0003-2	6.7	10	483	500	ABB Control	OFAF000H10	000
-0004-2	9.3	16	993	500	ABB Control	OFAF000H16	000
-0005-2	12	16	993	500	ABB Control	OFAF000H16	000
-0006-2	16	20	1620	500	ABB Control	OFAF000H20	000
-0009-2	23	25	3100	500	ABB Control	OFAF000H25	000
-0011-2	31	40	9140	500	ABB Control	OFAF000H40	000
-0016-2	40	50	15400	500	ABB Control	OFAF000H50	000
-0020-2	51	63	21300	500	ABB Control	OFAF000H63	000
-0025-2	67	80	34500	500	ABB Control	OFAF000H80	000
-0030-2	81	100	63600	500	ABB Control	OFAF000H100	000
-0040-2	101	125	103000	500	ABB Control	OFAF000H125	00
-0050-2	138	160	200000	500	ABB Control	OFAF000H160	00
-0060-2	163	200	350000	500	ABB Control	OFAF1H200	1
-0070-2	202	224	420000	500	ABB Control	OFAF1H224	1
三相供电电压 380 V, <b>400 V</b> 或 415 V							
-0003-3	4.7	10	483	500	ABB Control	OFAF000H10	000
-0004-3	6.0	10	483	500	ABB Control	OFAF000H10	000
-0005-3	7.9	10	483	500	ABB Control	OFAF000H10	000
-0006-3	10	16	993	500	ABB Control	OFAF000H16	000
-0009-3	13	16	993	500	ABB Control	OFAF000H16	000
-0011-3	17	20	1620	500	ABB Control	OFAF000H20	000
-0016-3	23	25	3100	500	ABB Control	OFAF000H25	000
-0020-3	32	40	9140	500	ABB Control	OFAF000H40	000
-0025-3	42	50	15400	500	ABB Control	OFAF000H50	000
-0030-3	53	63	21300	500	ABB Control	OFAF000H63	000
-0040-3	69	80	34500	500	ABB Control	OFAF000H80	000
-0050-3	83	100	63600	500	ABB Control	OFAF000H100	000
-0060-3	100	125	103000	500	ABB Control	OFAF000H125	00
-0075-3	142	160	200000	500	ABB Control	OFAF000H160	00
-0070-3	138	160	200000	500	ABB Control	OFAF000H160	00
-0100-3	163	200	350000	500	ABB Control	OFAF1H200	1
-0120-3	198	224	420000	500	ABB Control	OFAF1H224	1
-0135-3	221	250	550000	500	ABB Control	OFAF1H250	1
-0165-3	254	315	1100000	500	ABB Control	OFAF2H315	2



ACS800-01 型号	输入 电流	熔断器					
		A	A <sup>2</sup> s *	V	制造商	型号	IEC 尺寸
三相供电电压 380 V, 400 V, 415 V, 440 V, 460 V, 480 V 或 500 V							
-0004-5	4.7	10	483	500	ABB Control	OFAF000H10	000
-0005-5	5.9	10	483	500	ABB Control	OFAF000H10	000
-0006-5	7.7	10	483	500	ABB Control	OFAF000H10	000
-0009-5	10.0	16	993	500	ABB Control	OFAF000H16	000
-0011-5	12.5	16	993	500	ABB Control	OFAF000H16	000
-0016-5	17	20	1620	500	ABB Control	OFAF000H20	000
-0020-5	23	25	3100	500	ABB Control	OFAF000H25	000
-0025-5	31	40	9140	500	ABB Control	OFAF000H40	000
-0030-5	41	50	15400	500	ABB Control	OFAF000H50	000
-0040-5	47	63	21300	500	ABB Control	OFAF000H63	000
-0050-5	64	80	34500	500	ABB Control	OFAF000H80	000
-0060-5	78	100	63600	500	ABB Control	OFAF000H100	000
-0070-5	95	125	103000	500	ABB Control	OFAF000H125	00
-0105-5	142	160	200000	500	ABB Control	OFAF000H160	00
-0100-5	121	160	200000	500	ABB Control	OFAF000H160	00
-0120-5	155	200	350000	500	ABB Control	OFAF1H200	1
-0140-5	180	200	350000	500	ABB Control	OFAF1H200	1
-0165-5	222	250	550000	500	ABB Control	OFAF2H250	1
-0205-5	256	315	1100000	500	ABB Control	OFAF2H315	2
三相供电电压 525 V, 550 V, 575 V, 600 V, 660 V 或 690 V							
-0011-7	12	16	1100	690	ABB Control	OFAA000GG16	000
-0016-7	15	20	2430	690	ABB Control	OFAA000GG20	000
-0020-7	21	25	4000	690	ABB Control	OFAA000GG25	000
-0025-7	24	32	7000	690	ABB Control	OFAA000GG32	000
-0030-7	33	35	11400	690	ABB Control	OFAA000GG35	000
-0040-7	35	50	22800	690	ABB Control	OFAA000GG50	000
-0050-7	52	63	28600	690	ABB Control	OFAA0GG63	0
-0060-7	58	63	28600	690	ABB Control	OFAA0GG63	0
-0070-7	79	80	52200	690	ABB Control	OFAA0GG80	0
-0100-7	91	100	93000	690	ABB Control	OFAA1GG100	1
-0120-7	112	125	126000	690	ABB Control	OFAA1GG125	1
-0145-7	131	160	220000	690	ABB Control	OFAA1GG160	1
-0175-7	162	200	350000	690	ABB Control	OFAA1GG200	1
-0205-7	186	250	700000	690	ABB Control	OFAA2GG250	2

PDM code: 00096931-G

\* 用于 550 V 单元的最大的总  $I^2t$  值。

## 超速 (aR) 熔断器

ACS800-01 型号	输入 电流	熔断器					
		A	A <sup>2</sup> s *	V	制造商	型号	IEC 尺寸
三相供电电压 208 V, 220 V, <b>230 V</b> 或 240 V							
-0001-2	4.4	20	78	690	Bussmann	170M1560	DIN000
-0002-2	5.2	20	78	690	Bussmann	170M1560	DIN000
-0003-2	6.7	20	78	690	Bussmann	170M1560	DIN000
-0004-2	9.3	25	130	690	Bussmann	170M1561	DIN000
-0005-2	12	40	460	690	Bussmann	170M1563	DIN000
-0006-2	16	50	770	690	Bussmann	170M1564	DIN000
-0009-2	23	50	770	690	Bussmann	170M1564	DIN000
-0011-2	31	63	1 450	690	Bussmann	170M1565	DIN000
-0016-2	40	63	1 450	690	Bussmann	170M1565	DIN000
-0020-2	51	63	1 450	690	Bussmann	170M1565	DIN000
-0025-2	67	100	4 650	690	Bussmann	170M1567	DIN000
-0030-2	81	125	8 500	690	Bussmann	170M1568	DIN000
-0040-2	101	160	8 500	690	Bussmann	170M1569	DIN000
-0050-2	138	315	80 500	690	Bussmann	170M1572	DIN000
-0060-2	163	315	46 500	690	Bussmann	170M3817	DIN1*
-0070-2	202	400	105 000	690	Bussmann	170M3819	DIN1*
三相供电电压 380 V, <b>400 V</b> 或 415 V							
-0003-3	4.7	20	78	690	Bussmann	170M1560	DIN000
-0004-3	6.0	20	78	690	Bussmann	170M1560	DIN000
-0005-3	7.9	20	78	690	Bussmann	170M1560	DIN000
-0006-3	10	25	130	690	Bussmann	170M1561	DIN000
-0009-3	13	40	460	690	Bussmann	170M1563	DIN000
-0011-3	17	50	770	690	Bussmann	170M1564	DIN000
-0016-3	23	50	770	690	Bussmann	170M1564	DIN000
-0020-3	32	63	1 450	690	Bussmann	170M1565	DIN000
-0025-3	42	63	1 450	690	Bussmann	170M1565	DIN000
-0030-3	53	63	1 450	690	Bussmann	170M1565	DIN000
-0040-3	69	100	4 650	690	Bussmann	170M1567	DIN000
-0050-3	83	125	8 500	690	Bussmann	170M1568	DIN000
-0060-3	100	160	8 500	690	Bussmann	170M1569	DIN000
-0075-3	142	315	80 500	690	Bussmann	170M1572	DIN000
-0070-3	138	315	80 500	690	Bussmann	170M1572	DIN000
-0100-3	163	315	46 500	690	Bussmann	170M3817	DIN1*
-0120-3	198	400	105 000	690	Bussmann	170M3819	DIN1*
-0135-3	221	500	145 000	690	Bussmann	170M5810	DIN2*
-0165-3	254	550	190 000	690	Bussmann	170M5811	DIN2*

ACS800-01 型号	输入 电流	熔断器					
		A	A <sup>2</sup> s *	V	制造商	型号	IEC 尺寸
三相供电电压 380 V, 400 V, 415 V, 440 V, 460 V, 480 V 或 500 V							
-0004-5	4.7	20	78	690	Bussmann	170M1560	DIN000
-0005-5	5.9	20	78	690	Bussmann	170M1560	DIN000
-0006-5	7.7	20	78	690	Bussmann	170M1560	DIN000
-0009-5	10.0	25	130	690	Bussmann	170M1561	DIN000
-0011-5	12.5	40	460	690	Bussmann	170M1563	DIN000
-0016-5	17	50	770	690	Bussmann	170M1564	DIN000
-0020-5	23	50	770	690	Bussmann	170M1564	DIN000
-0025-5	31	63	1450	690	Bussmann	170M1565	DIN000
-0030-5	41	63	1450	690	Bussmann	170M1565	DIN000
-0040-5	47	63	1450	690	Bussmann	170M1565	DIN000
-0050-5	64	100	4650	690	Bussmann	170M1567	DIN000
-0060-5	78	125	8500	690	Bussmann	170M1568	DIN000
-0070-5	95	125	8500	690	Bussmann	170M1568	DIN000
-0105-5	142	315	80500	690	Bussmann	170M1572	DIN000
-0100-5	121	315	80500	690	Bussmann	170M1572	DIN000
-0120-5	155	315	46500	690	Bussmann	170M3817	DIN1*
-0140-5	180	400	105000	690	Bussmann	170M3819	DIN1*
-0165-5	222	500	145 000	690	Bussmann	170M5810	DIN2*
-0205-5	256	550	190 000	690	Bussmann	170M5811	DIN2*
三相供电电压 525 V, 550 V, 575 V, 600 V, 660 V 或 690 V							
-0011-7	12	25	130	690	Bussmann	170M1561	000
-0016-7	15	32	270	690	Bussmann	170M1562	000
-0020-7	21	40	460	690	Bussmann	170M1563	000
-0025-7	24	63	1450	690	Bussmann	170M1565	000
-0030-7	33	63	1450	690	Bussmann	170M1565	000
-0040-7	35	80	2550	690	Bussmann	170M1566	000
-0050-7	52	100	4650	690	Bussmann	170M1567	000
-0060-7	58	100	4650	690	Bussmann	170M1567	000
-0070-7	79	125	8500	690	Bussmann	170M1568	000
-0100-7	91	160	16000	690	Bussmann	170M1569	000
-0120-7	112	200	15 000	690	Bussmann	170M3815	1*
-0145-7	131	350	68 500	690	Bussmann	170M3818	DIN1*
-0175-7	162	350	68 500	690	Bussmann	170M3818	DIN1*
-0205-7	186	400	74 000	690	Bussmann	170M5808	DIN2*

PDM code: 00096931-J

## 电缆类型

下表给出对不同负载电流的铜和铝电缆。电缆选型基于如下条件：最多 9 根电缆并排放置，环境温度 30 °C，PVC 绝缘，表面温度 70°C(EN 60204-1 和 IEC 60364-5-2/2001)，在其他条件下，选型应按照当地安全规定及适合传动的输入电压和负载电流。

铜电缆带同轴铜屏蔽层		铝电缆带同轴铜屏蔽层	
最大负载电流 A	电缆类型 mm <sup>2</sup>	最大负载电流 A	电缆类型 mm <sup>2</sup>
14	3x1.5	61	3x25
20	3x2.5	75	3x35
27	3x4	91	3x50
34	3x6	117	3x70
47	3x10	143	3x95
62	3x16	165	3x120
79	3x25	191	3x150
98	3x35	218	3x185
119	3x50	257	3x240
153	3x70	274	3 x (3x50)
186	3x95	285	2 x (3x95)
215	3x120		
249	3x150		
284	3x185		

## 电缆进线孔

制动电阻器、主电源和电机的电缆端子尺寸（每相）、电缆直径和紧固扭矩见下表：

外形 尺寸	U1, V1, W1, U2, V2, W2, R+, R-				接地 PE	
	端子 mm <sup>2</sup>	最大电缆直径 Ø IP21 mm	电缆直径 Ø IP55 mm	紧固扭矩 Nm	端子 mm <sup>2</sup>	紧固扭矩 Nm
R2	最大到 16*	21	14...20	1.2...1.5	最大到 10	1.5
R3	最大到 16*	21	14...20	1.2...1.5	最大到 10	1.5
R4	最大到 25	29	23...35	2...4	最大到 16	3.0
R5	6...70	35	23...35	15	6...70	15
R6	95...185**	53	30...45	20...40	95	8

\*16mm<sup>2</sup> 硬实芯线，10mm<sup>2</sup> 标准软线。

\*\* 当电缆接线头为 6...70mm<sup>2</sup> 时，紧固力矩为 20...40Nm。电缆接线头并不随机发货。参见 *电气安装* 一章。

## 尺寸、重量和噪音

H1 高度：带电缆接线盒； H2 高度：无电缆接线盒。

外形规格	IP 21					IP 55				噪音 dB
	H1 mm	H2 mm	宽度 mm	深度 mm	重量 kg	高度 mm	宽度 mm	深度 mm	重量 kg	
R2	405	370	165	226	9	528	263	241	16	62
R3	471	420	173	265	12	528	263	273	18	62
R4	607	490	240	274	26	774	377	278	32	62
R5	739	602	265	286	37	775	377	308	50	65
R6	880	700	300	399	67	923	420	420	77	65

## 输入功率电缆接线

电压 ( $U_1$ )	208/220/230/240 VAC 三相 $\pm 10\%$ 适用于 230 VAC 单元 380/400/415 VAC 三相 $\pm 10\%$ 适用于 400 VAC 单元 380/400/415/440/460/480/500 VAC 三相 $\pm 10\%$ 适用于 500 VAC 单元 525/550/575/600/660/690 VAC 三相 $\pm 10\%$ 适用于 690 VAC 单元
预期的短路电流 (IEC 60439-1)	假设传动单元主电源电缆上有相配型号的熔断器保护，则在供电系统中，最大允许的短路电流为 1 秒内 65 kA。
频率	48 ~ 63 Hz, 最大变化率为 17 %/s。
不平衡度	最大为电网额定线电压的 $\pm 3\%$ 。
基波功率因数 ( $\cos \phi_1$ )	0.98 (额定负载下)

## 电机接线

电压 ( $U_2$ )	0 ~ $U_1$ , 三相对称, 弱磁调速区保持为额定电机电压	
频率	DTC 模式: 0 ~ 3.2 · $f_{FWP}$ 。最大频率 300 Hz。	
	$f_{FWP} = \frac{U_{Nmains}}{U_{Nmotor}} \cdot f_{Nmotor}$	
	$f_{FWP}$ : 弱磁点的频率; $U_{Nmains}$ : 主电源 (输入功率) 电压。 $U_{Nmotor}$ : 额定电机电压; $f_{Nmotor}$ : 额定电机频率。	
频率分辨率	0.01 Hz	
电流	参见小节 <a href="#">IEC 等级</a> 。	
功率极限	$1.5 \cdot P_{hd}$	
弱磁点频率范围	8 ~ 300 Hz	
开关频率	3 kHz (平均)。690 V 单元: 2 kHz (平均)。	
推荐最大电机电缆长度	选型方法	最大电机电缆长度
		直接转矩控制      标量控制
	依据 $I_{2N}$ 和 $I_{2hd}$ 选型; 当环境温度低于 30 °C (86 °F) 时 依据 $I_{cont,max}$ 选型	R2~ R3: 100 m (328 ft) R4~ R6: 300 m (984 ft)      R2: 150 m (492 ft) R3~ R6: 300 m (984 ft)
	当环境温度高于 30 °C (86 °F) 时 依据 $I_{cont,max}$ 选型	R2: 50 m (164 ft) 注意: 也适用于带有 EMC 滤波器的传动。 R3 和 R4: 100 m (328 ft) R5 和 R6: 150 m (492 ft)

注意: 当电缆长度大于 100 m (328 ft) 时, 可能不满足 EMC 规范。参见 [CE 标记](#) 一章。

## 效率

近似为额定功率的 98 %。

## 冷却

方法 内部风机。流通方向：从底部流向顶部。  
 传动单元周围的间隙 参见 [机械安装](#)。

## 防护等级

IP 21 (UL 型号 1) 和 IP 55 (UL 型号 12)。对于无接线盒和前盖的传动单元，应以 IP 2x 的要求来进行保护以防止接触。[参见 [电气安装章中 柜内安装 \(IP 21, UL 型号 1\)](#) 部分 (IP21, UL 型号 1)]。

## 环境条件

传动单元对环境的要求如下所示。其中传动单元将使用在可加热、室内和可控的环境中。

	运行 固定安装	存贮 在保护性包装中	运输 在保护性包装中
安装现场的海拔高度	在海拔为 0 ~ 4000 m 时的额定输出功率 (参见小节 <a href="#">降容</a> )。	-	-
空气温度	-15 ~ +50 °C (5 ~ 122°F), 无霜冻, 参见小节 <a href="#">降容</a> 。	-40 ~ +70 °C (-40 ~ +158°F)	-40 ~ +70 °C (-40 ~ +158°F)
相对湿度	5 ~ 95%	最大值 95%	最大值 95%
	不允许冷凝。在腐蚀气体中的最大允许相对湿度为 60%。		
污染等级 (IEC 60721-3-3)	不允许有导电性粉尘存在。		
	<b>无涂层的电路板：</b> 化学气体：3C1 级 固体颗粒：3S2 级  <b>带涂层的电路板：</b> 化学气体：3C2 级 固体颗粒：3S2 级	<b>无涂层的电路板：</b> 化学气体：1C2 级 固体颗粒：1S3 级  <b>带涂层的电路板：</b> 化学气体：1C2 级 固体颗粒：1S3 级	<b>无涂层的电路板：</b> 化学气体：2C2 级 固体颗粒：2S2 级  <b>带涂层的电路板：</b> 化学气体：2C2 级 固体颗粒：2S2 级
大气压	70 ~ 106 kPa 0.7 ~ 1.05 大气压	70 ~ 106 kPa 0.7 ~ 1.05 大气压	60 ~ 106 kPa 0.6 ~ 1.05 大气压
振动 (IEC 60068-2)	最大值 1 mm (0.04 in.) (5 ~ 13.2 Hz), 最大值 7 m/s <sup>2</sup> (23 ft/s <sup>2</sup> ) (13.2 ~ 100 Hz) 正弦曲线	最大值 1 mm (0.04 in.) (5 ~ 13.2 Hz), 最大值 7 m/s <sup>2</sup> (23 ft/s <sup>2</sup> ) (13.2 ~ 100 Hz) 正弦曲线	最大值 3.5 mm (0.14 in.) (2 ~ 9 Hz), 最大值 15 m/s <sup>2</sup> (49 ft/s <sup>2</sup> ) (9 ~ 200 Hz) 正弦曲线
冲击 (IEC 60068-2-29)	不允许	最大值 100 m/s <sup>2</sup> (330 ft./s <sup>2</sup> ), 11 ms	最大值 100 m/s <sup>2</sup> (330 ft./s <sup>2</sup> ), 11 ms
自由下落	不允许	250 mm (10 in.) 用于重量低于 100 kg (220 lb) 100 mm (4 in.) 用于重量大于 100 kg (220 lb)	250 mm (10 in.) 用于重量低于 100 kg (220 lb) 100 mm (4 in.) 用于重量大于 100 kg (220 lb)

## 材料

### 传动单元外壳

- PC/ABS 2.5 mm, 颜色 NCS 1502-Y (RAL 90021 / PMS 420 C)
- 热镀锌钢板 1.5 - 2 mm, 镀层厚度 100 微米
- 铸铝 AISi (R2 和 R6)
- 可延展铝 AISi (R4 和 R6)

### 包装箱处理

波纹板 (外形规格 R2 ~ R6 和可选模块)。包装箱的塑料层: PE-LD, PP 同心带或钢板。传动单元包含的原材料可以回收利用, 达到了节能和环保的目的。包装材料可以降解和回收。所有的金属部件都能回收; 塑料部件根据地方法规要么回收, 要么在有控制的条件下焚烧。大部分可回收部件都有回收标记。

如果不能回收, 大部分部件都可以采用垃圾掩埋法进行处理。但直流电容器 (C1-1 ~ C1-x) 含有电解质, 印刷电路板含有铅, 这些物质在 EU 标准里都归类为危险性废品。可根据地方法规, 对它们进行必要的再处理。

更详细的回收指导, 请联系当地 ABB 经销商。

## 可适用标准

标准	描述
• EN 50178 (1997)	传动单元遵循下列标准。根据标准 EN 50178 和 EN 60204-1, 传动单元符合 European Low Voltage Directive( 欧洲低压管理条例)。
• EN 60204-1 (1997)	使用在动力装置上的电气设备。 机械安全。机械电气设备。第一部分: 一般规定。符合规定: 机械的最后组装者负责安装。 - 一个紧急停车设备。 - 一个电源断路器。
• EN 60529: 1991 (IEC 529)	机壳的防护等级 (IP 编码)。
• IEC60664-1(1992)	低压系统设备绝缘要求。第一部分: 原理, 要求和测试。
• EN 61800-3 (2004)	可调速电气功率传动系统。第一部分: EMC 需求和指定测试方法。
• UL 508C	UL 安全标准, 电源转换设备, 第二版。
• NEMA 250(2003)	电气设备防护 (最大 1000V)
• CSA C22.2 No. 14-95	工业控制设备

## US 专利

本产品受以下一项或多项 US 专利保护:

4,920,306 5,301,085 5,463,302 5,521,483 5,532,568 5,589,754  
 5,612,604 5,654,624 5,799,805 5,940,286 5,942,874 5,952,613  
 6,094,364 6,147,887 6,175,256 6,184,740 6,195,274 6,229,356  
 6,252,436 6,265,724 6,305,464 6,313,599 6,316,896 6,335,607  
 6,370,049 6,396,236 6,448,735 6,498,452 6,552,510 6,597,148  
 6,741,059 6,774,758 6,844,794 6,856,502 6,859,374 6,922,883  
 6,940,253 6,934,169 6,956,352 6,958,923 6,967,453 6,972,976  
 6,977,449 6,984,958 6,985,371 6,992,908 6,999,329 7,023,160  
 7,034,510 7,036,223 7,045,987 7,057,908 7,059,390 7,067,997  
 7,082,374 7,084,604 7,098,623 7,102,325 D503,931 D510,319  
 D510,320 D511,137 D511,150 D512,026 D512,696 D521,466.

## CE 标记

CE 标记贴在传动单元上，表明该单元满足欧洲低压规范和 EMC 规范（规范 73/23/EEC，它是 93/68/EEC 的修订版；规范 89/336/EEC，它是 2004/108EC 的修订版）。

### 定义

EMC 代表电磁兼容性 (Electromagnetic Compatibility)。它指电气 / 电子设备抵抗电磁干扰的能力。同时，设备也不应对本地其它设备或系统发射电磁干扰。

*第一环境* 包括民用低压电网的供电设备。

*第二环境* 包括非民用低压电网的供电设备。

**C2 类传动单元**：用于第一环境，额定电压低于 1000 V，并且只能由专业机构进行安装和调试的传动单元。**注意**：专业机构指的是具有对大功率传动系统进行安装或调试所必需的技术（包括 EMC）方面的人员或组织。

**C3 类传动单元**：额定电源低于 1000 V 并且用在第二环境，而不用于第一环境的传动单元。

**C4 类传动单元**：额定电压大于等于 1000 V，或者额定电流大于等于 400 A，或者用于第二环境的复杂系统中的传动单元。

### 遵循的 EMC 规范

在欧盟范围内 EMC 标准规定了电气 / 电子设备抵抗电磁干扰的能力及发射电磁干扰的要求。EMC 产品标准 [EN 61800-3 (2004)] 包括了对传动产品的要求。

### 满足 EN 61800-3 (2004) 的要求

#### *第一环境 (C2 类传动单元)*

为满足标准的要求，采取了下列措施：

1. 传动配置了 EMC 滤波器 +E202。
2. 电机和控制电缆按照《硬件手册》中的要求来选择。
3. 传动按照《硬件手册》中的安装指导来进行安装。
4. 最大电缆长度为 100 米。

**警告！** 传动单元如果在住宅或民用区域内使用，将会引起电磁干扰。除了有必要满足 CE 的要求外，用户需要采取措施来防止这种干扰。

**注意：** 在浮地电网中不允许使用 EMC 滤波器 E202。电网可能会通过 EMC 滤波器接地，这样会造成危险或损坏传动单元。



### 第二环境 (C3 类传动单元)

采取下列措施之后，传动能满足该标准的要求：

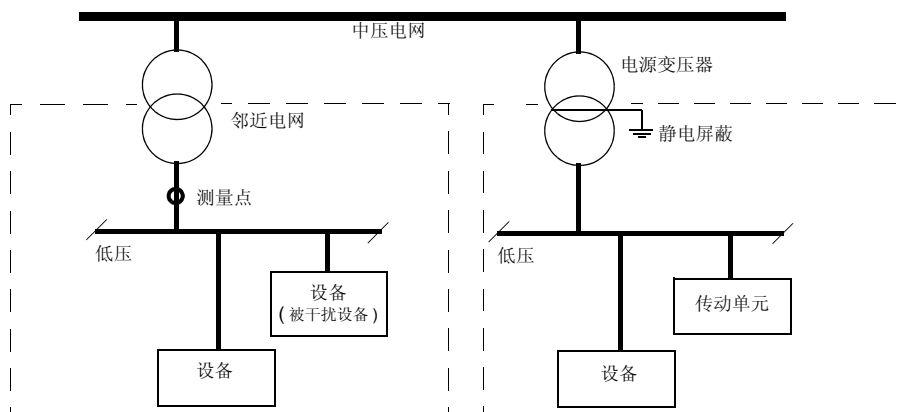
1. 外形尺寸 R2...R5: 传动单元配置 EMC 滤波器 +E200。该滤波器适用于 TN (接地) 电网。  
外形尺寸 R6: 传动单元配置 EMC 滤波器 +E200。该滤波器适用于 TN (接地) 和 IT (不接地) 电网。
2. 电机和控制电缆按《硬件手册》中的规定进行选择。
3. 传动单元根据《硬件手册》中的安装指导来进行安装。
4. 最大电缆长度为 100 米。

**警告!** C3 类的传动单元不能用于低压民用电网。如果传动用于这种电网，就可能产生射频干扰。

### 第二环境 (C4 类传动单元)

如果不能满足 **第二环境 (C3 类传动单元)** 的要求，例如安装在 IT (不接地) 电网系统中的传动单元没有配置 EMC 滤波器 +E200，那么通过下面的措施可以使传动单元满足 EMC 规范的要求：

1. 保证没有对邻近的低压电网产生过多干扰。有些情况下，变压器和电缆对干扰的自然抑制就能满足要求。如果觉得有问题，那么可以使用变压器原边和次边绕组之间带静电屏蔽的电源变压器。



2. 对安装时的抗干扰 EMC 设计进行了归纳。从当地 ABB 代表处可以获得模板。
3. 电机和控制电缆按《硬件手册》中的规定进行选择。
4. 传动单元根据《硬件手册》中的安装指导来进行安装。

**警告!** C4 类的传动单元不能用于低压民用电网。如果传动用于这种电网，就可能产生射频干扰。

### 机械规范

传动单元遵循“欧盟机械规范 (98/37/EC)”中关于设备的要求。

## “C-tick” 标记

在澳大利亚和新西兰要求有“C-tick”标记。“C-tick”标记贴在每个传动单元上，表明传动单元符合由 Trans-Tasman Electromagnetic Compatibility Scheme (EMCS) 发布的相关的标准 (IEC 61800-3 (2004) – 可调速电力传动系统 – 第三部分：EMC 产品标准，及详细的测试方法。

### 定义

EMC 代表电磁兼容性 (Electromagnetic Compatibility)。它指电气 / 电子设备抵抗电磁干扰的能力。同样，设备也不应对本地其它设备或系统释放电磁干扰。

Trans-Tasman Electromagnetic Compatibility Scheme (EMCS) 是由澳大利亚通信管理部门 (ACA) 和新西兰电子发展部 (NZMED) 下的无线电频谱管理集团 (RSM) 在 2001 年 11 月成立的。成立的目标就是对电气 / 电子产品发射出的无限频谱在技术上加以限制。

*第一环境* 包括民用低压电网的供电设备。

*第二环境* 包括非民用低压电网的供电设备。

**C2 类传动单元**：用于第一环境，额定电压低于 1000 V，并且只能由专业机构进行安装和调试的传动单元。**注意**：专业机构指的是具有对大功率传动系统进行安装或调试所必需的技术（包括 EMC）方面的人员或组织。

**C3 类传动单元**：额定电源低于 1000 V 并且用在第二环境，而不用于第一环境的传动单元。

**C4 类传动单元**：额定电压大于等于 1000 V，或者额定电流大于等于 400 A，或者用于第二环境的复杂系统中的传动单元。

### 第一环境 (C2 类传动单元)

为满足标准的要求，采取了下列措施：

1. 传动配置了 EMC 滤波器 +E202。
2. 电机和控制电缆按照《硬件手册》中的要求来选择。
3. 传动按照《硬件手册》中的安装指导来进行安装。
4. 最大电缆长度为 100 米。

**警告！** 传动单元如果在住宅或民用区域内使用，将会引起电磁干扰。除了有必要满足 CE 的要求外，用户需要采取措施来防止这种干扰。

**注意**：在浮地电网中不允许使用 EMC 滤波器 E202。电网可能会通过 EMC 滤波器接地，这样会造成危险或损坏传动单元。

### 第二环境 (C3 类传动单元)

采取下列措施之后，传动能满足该标准的要求：

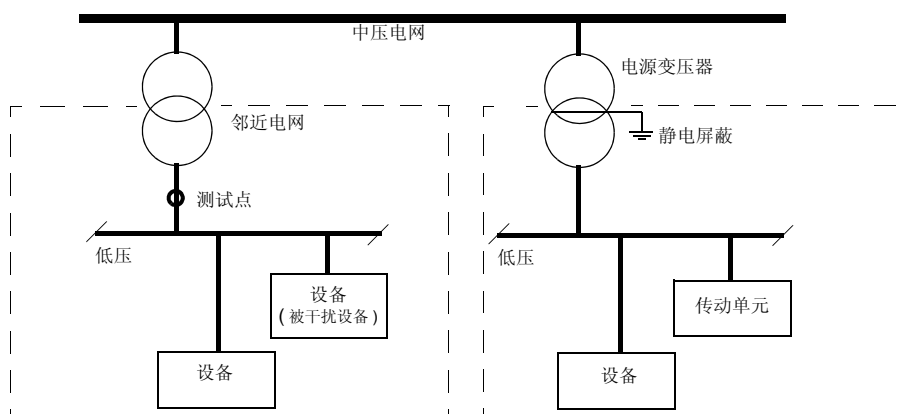
1. 外形尺寸 R2...R5: 传动单元配置 EMC 滤波器 +E200。该滤波器适用于 TN (接地) 电网。  
外形尺寸 R6: 传动单元配置 EMC 滤波器 +E200。该滤波器适用于 TN (接地) 和 IT (不接地) 电网。
2. 电机和控制电缆按《硬件手册》中的规定进行选择。
3. 传动单元根据《硬件手册》中的安装指导来进行安装。
4. 最大电缆长度为 100 米。

**警告!** C3 类的传动单元不能用于低压民用电网。如果传动用于这种电网，就可能产生射频干扰。

### 第二环境 (C4 类传动单元)

如果不能满足 [第二环境 \(C3 类传动单元\)](#) 的要求，例如安装在 IT (不接地) 电网系统中的传动单元没有配置 EMC 滤波器 +E200，那么通过下面的措施可以使传动单元满足 EMC 规范的要求：

1. 保证没有对邻近的低压电网产生过多干扰。有些情况下，变压器和电缆对干扰的自然抑制就能满足要求。如果觉得有问题，那么可以使用变压器原边和次边绕组之间带静电屏蔽的电源变压器。



2. 对安装时的抗干扰 EMC 设计进行了归纳。从当地 ABB 代表处可以获得模板。
3. 电机和控制电缆按《硬件手册》中的规定进行选择。
4. 传动单元根据《硬件手册》中的安装指导来进行安装。

**警告!** C4 类的传动单元不能用于低压民用电网。如果传动用于这种电网，就可能产生射频干扰。

## UL/CSA 标记

ACS 800-01和ACS 800-U1中的UL类型1标有C-UL US和CSA 标记。UL类型12的装置尚未使用UL和CSA 标记。

### UL

传动单元适于额定电压 (对 690 V 单元, 最大值为 600 V) 下电流不超过 65 kA rms 对称电流的电路。

ACS 800 根据美国国家电气标准 (National Electrical Code) 提供了过载保护。关于参数设置参考《ACS 800 固件手册》。缺省设置的值为 off, 必须在启动时激活参数。

如果传动单元使用在可加热的、户内、可控制的环境中。参见[环境条件](#)一节中的特殊要求。

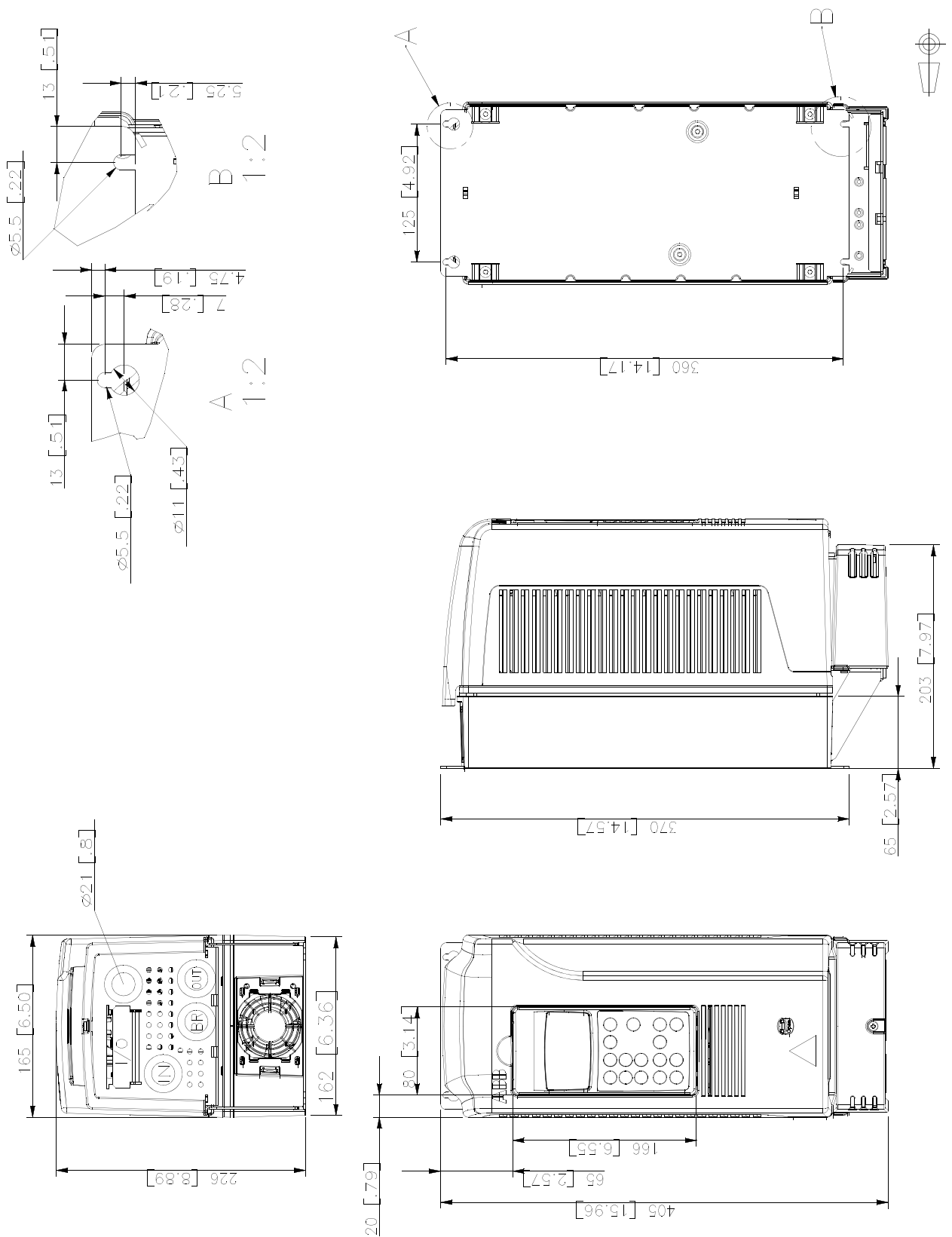
制动斩波器 - ABB 有制动斩波器模块, 当使用了合适容量的制动电阻, 斩波器将允许传动单元消耗再生的能量 (一般用在快速减速的过程中)。制动斩波器的正确使用方法在[电阻制动](#)中有介绍。它可以用于单传动或用于带直流母线 (允许再生能量共享) 的多传动。

# 尺寸图

---

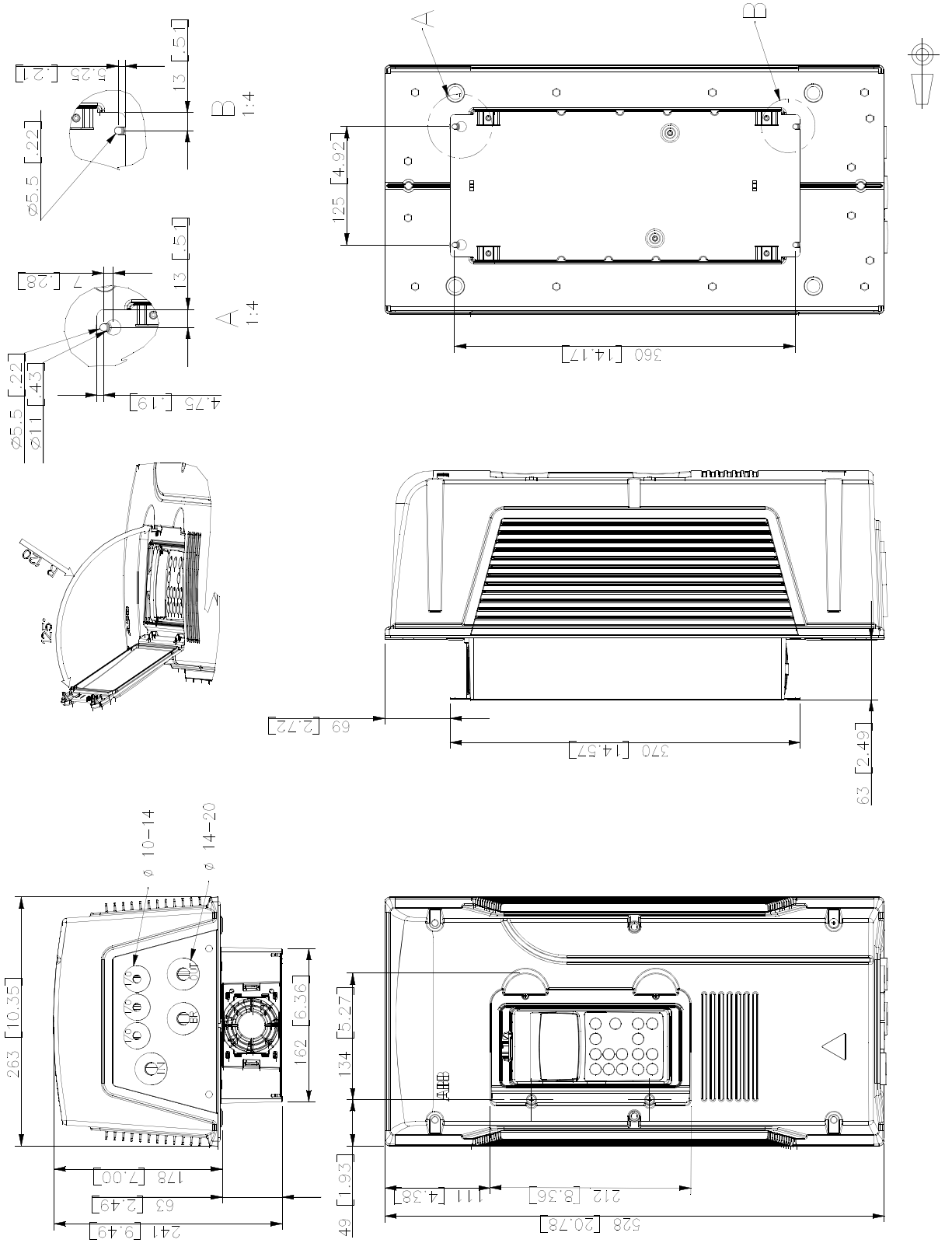
尺寸的单位为毫米和 [英寸]。

外形规格 R2 (IP 21, UL type 1)

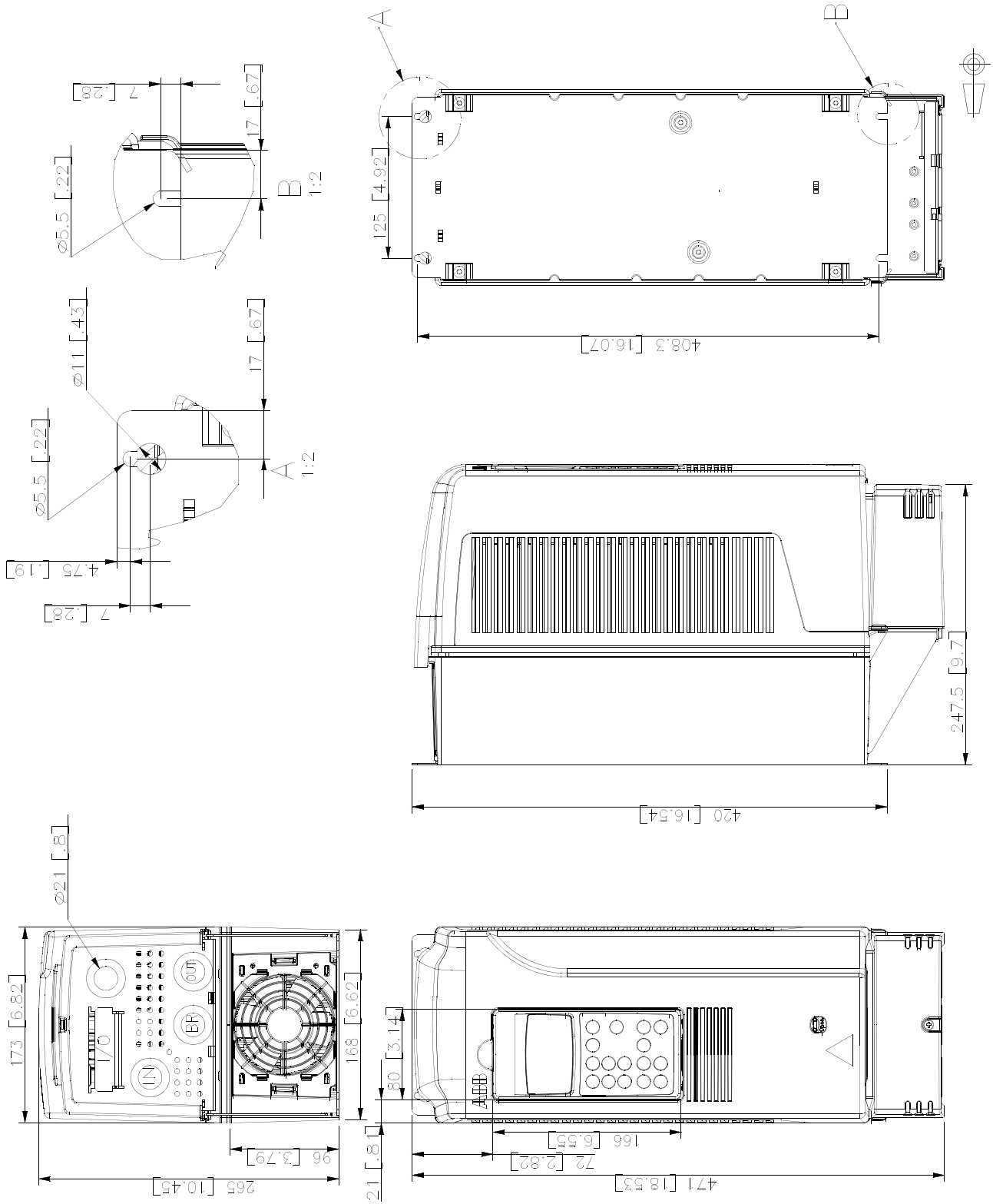


64646117-B

外形规格 R2 (IP 55, UL type 1)



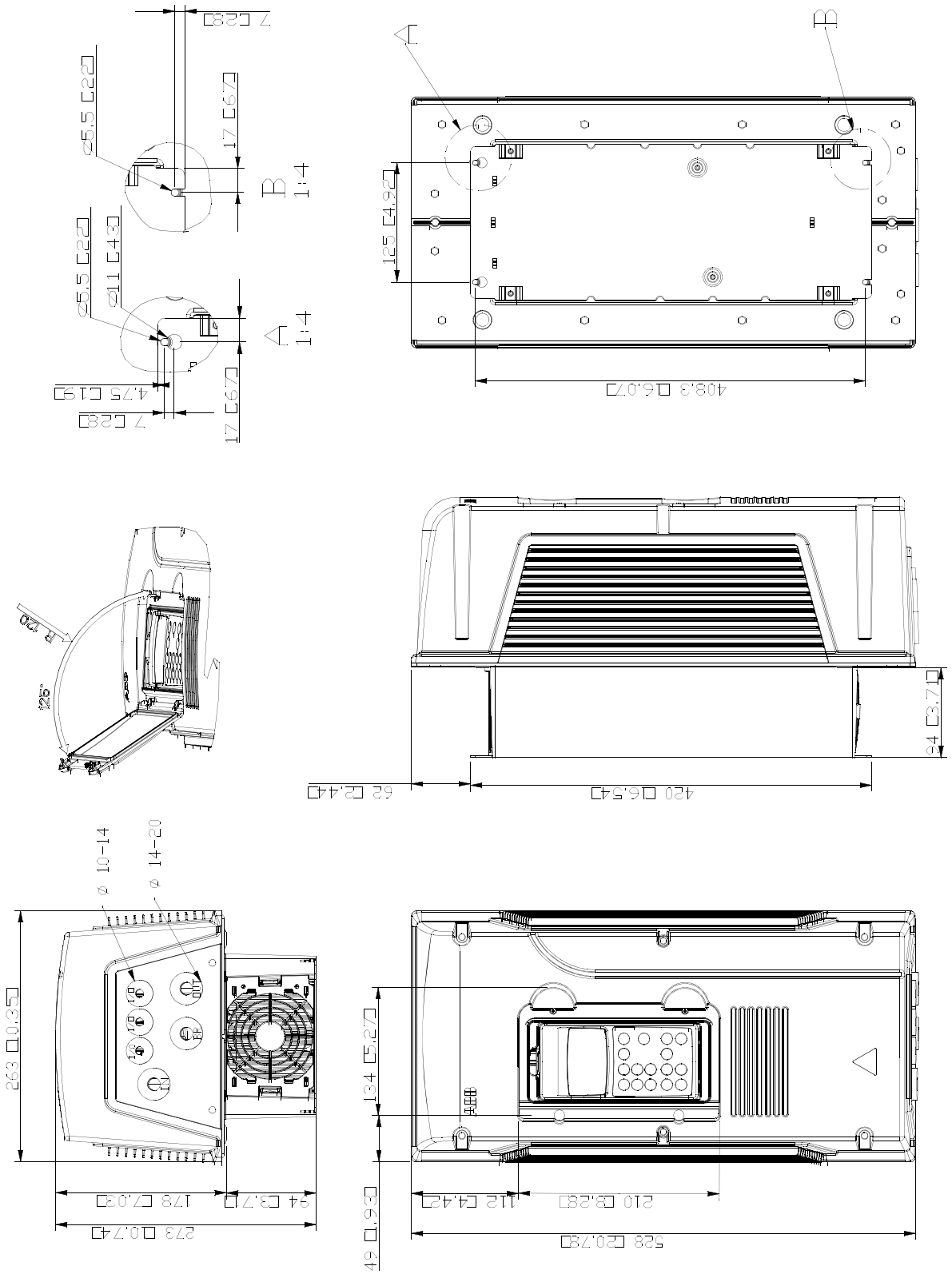
外形规格 R3 (IP 21, UL type 1)



64646192-B

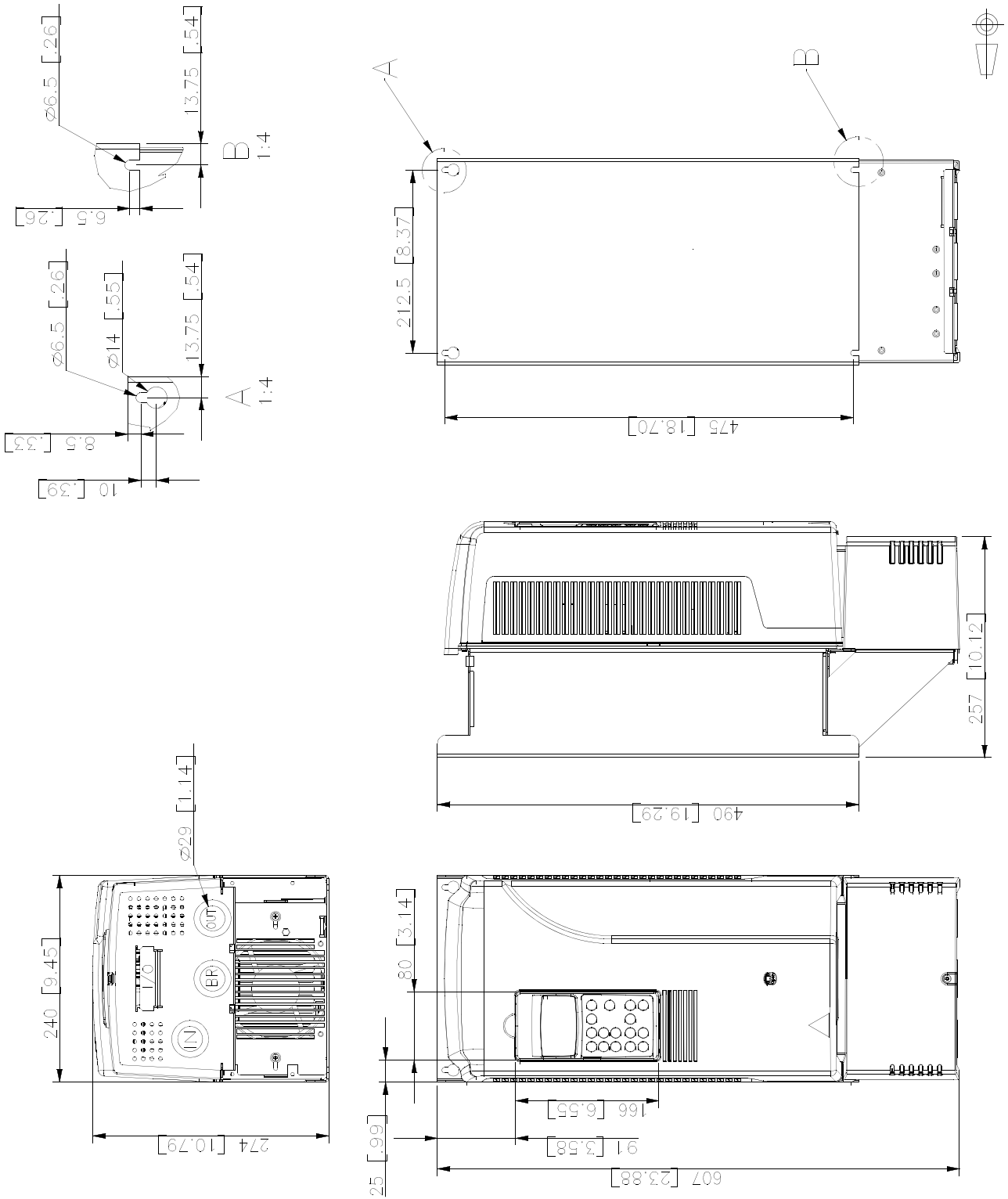


### 外形规格 R3 (IP 55, UL type 12)



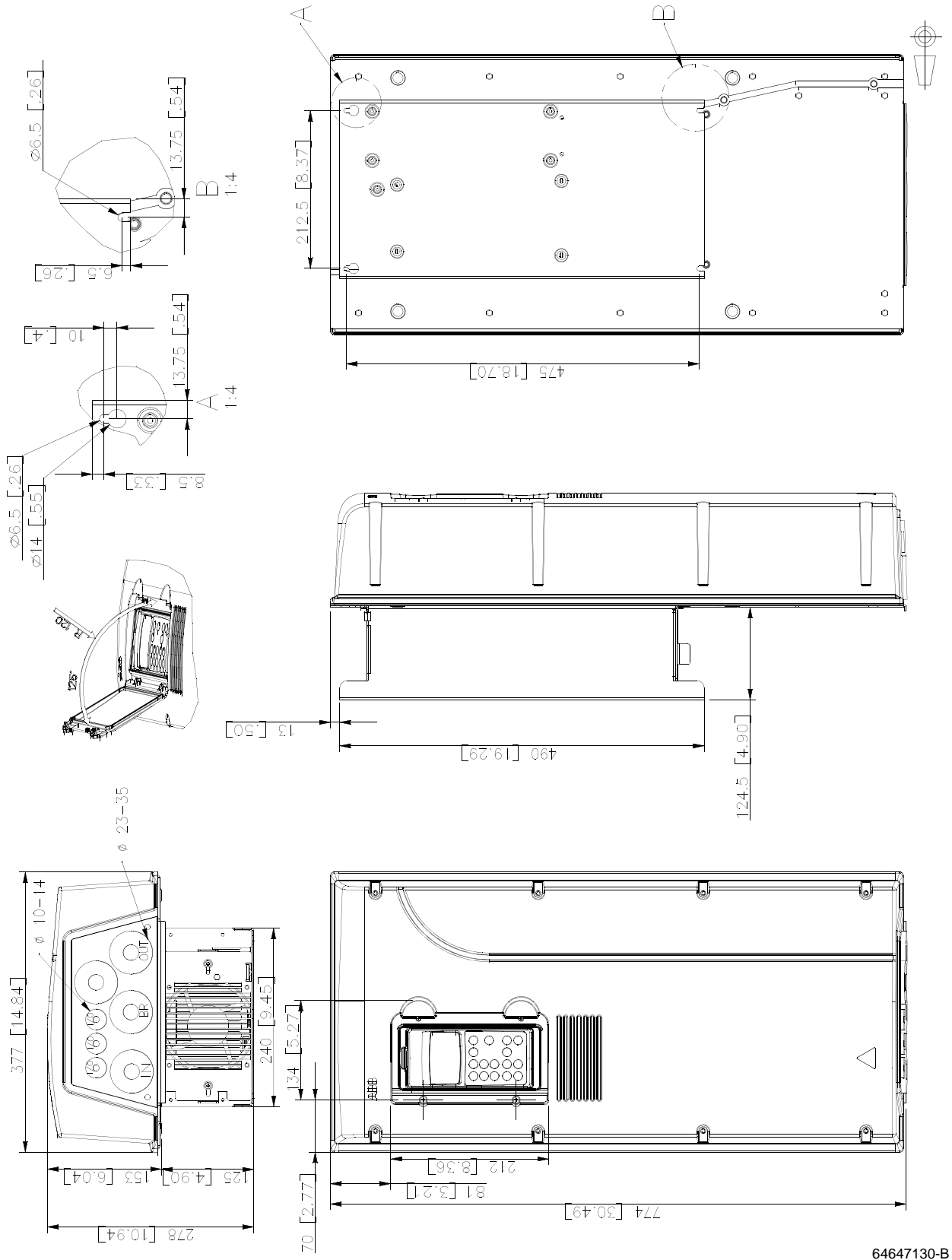
64646206-C

外形规格 R4 (IP 21, UL type 1)



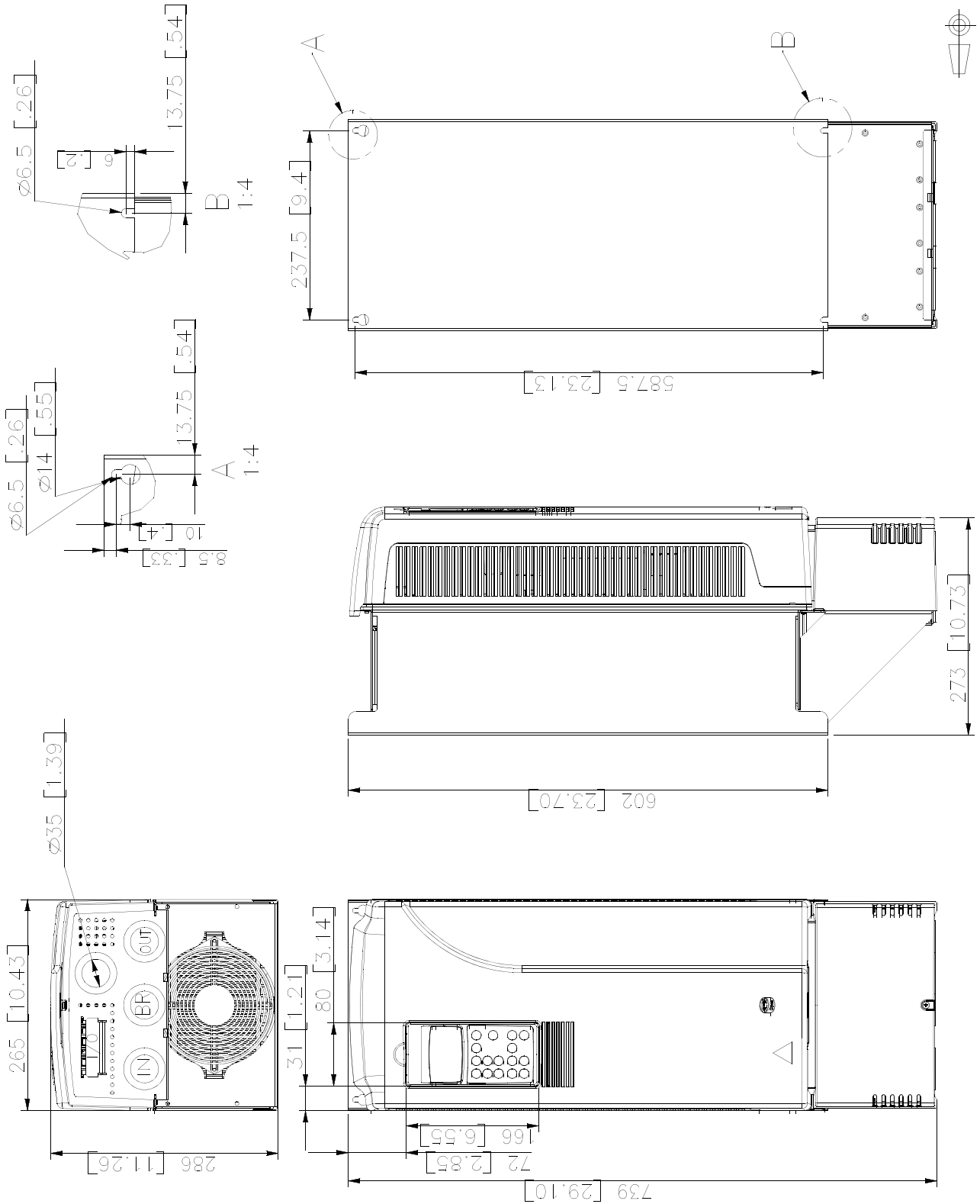
64646214-B

### 外形规格 R4 (IP 55, UL type 12)



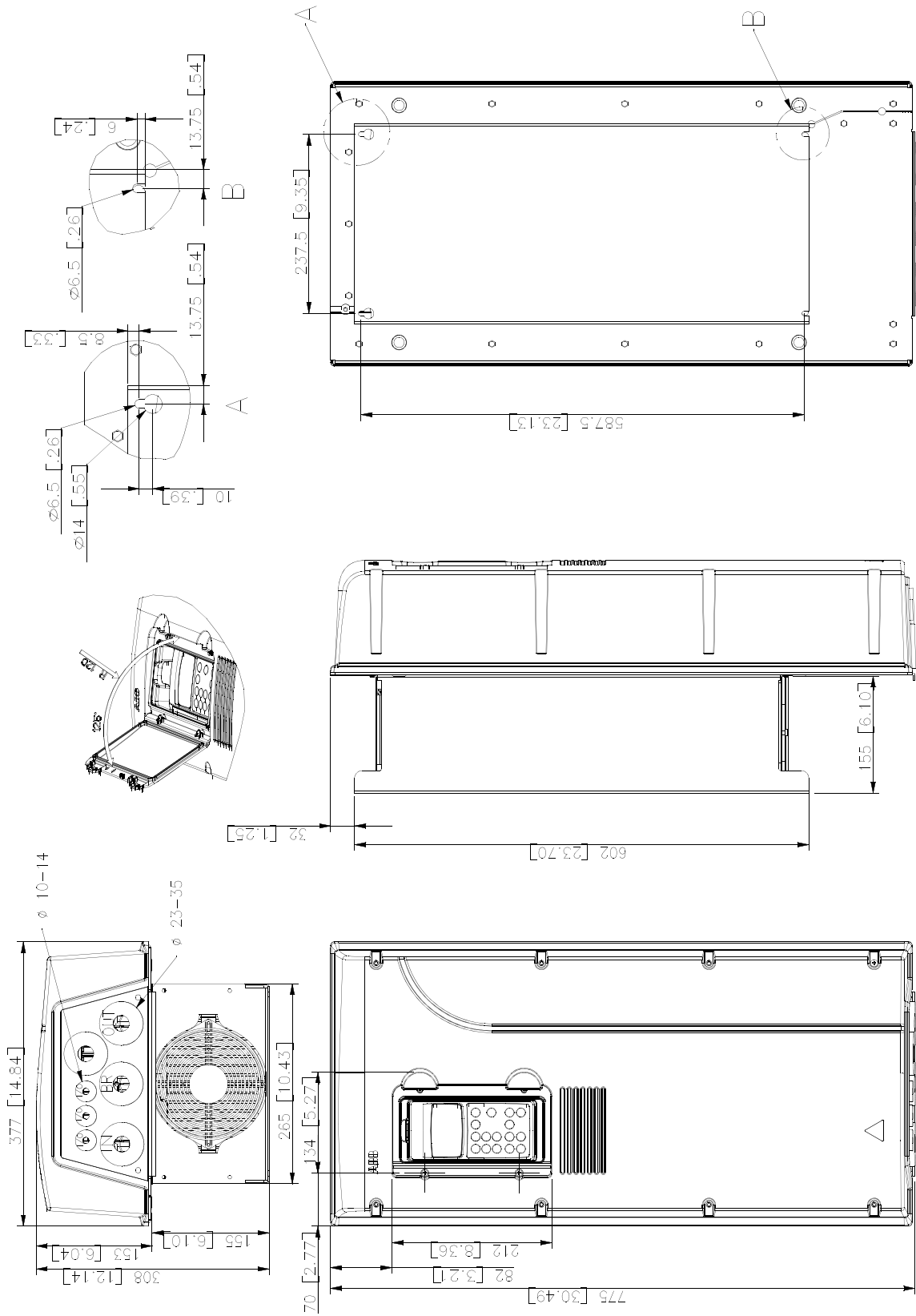
64647130-B

外形规格 R5 (IP 21, UL type 1)



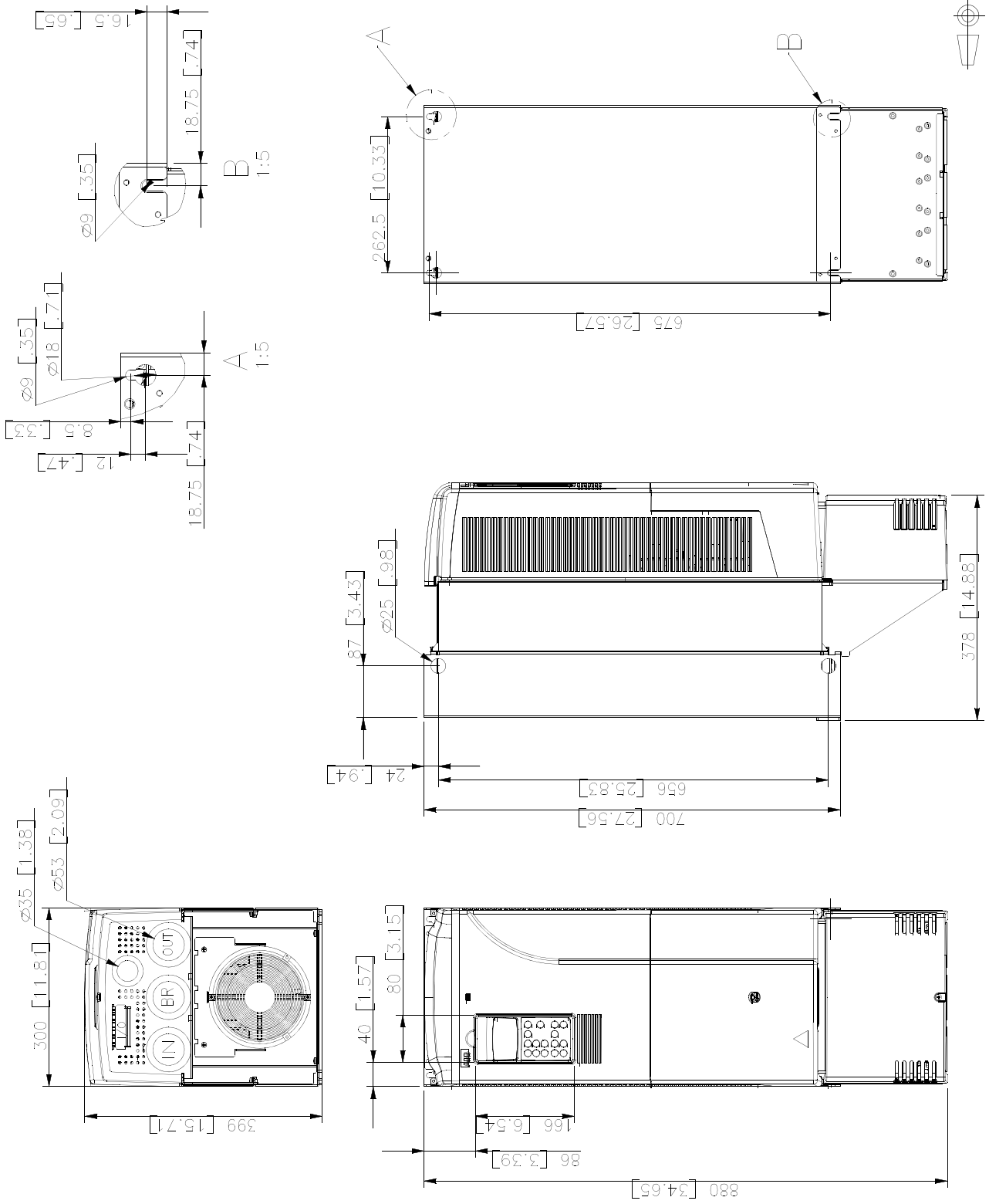
64646222-B

外形规格 R5 (IP 55, UL type 12)



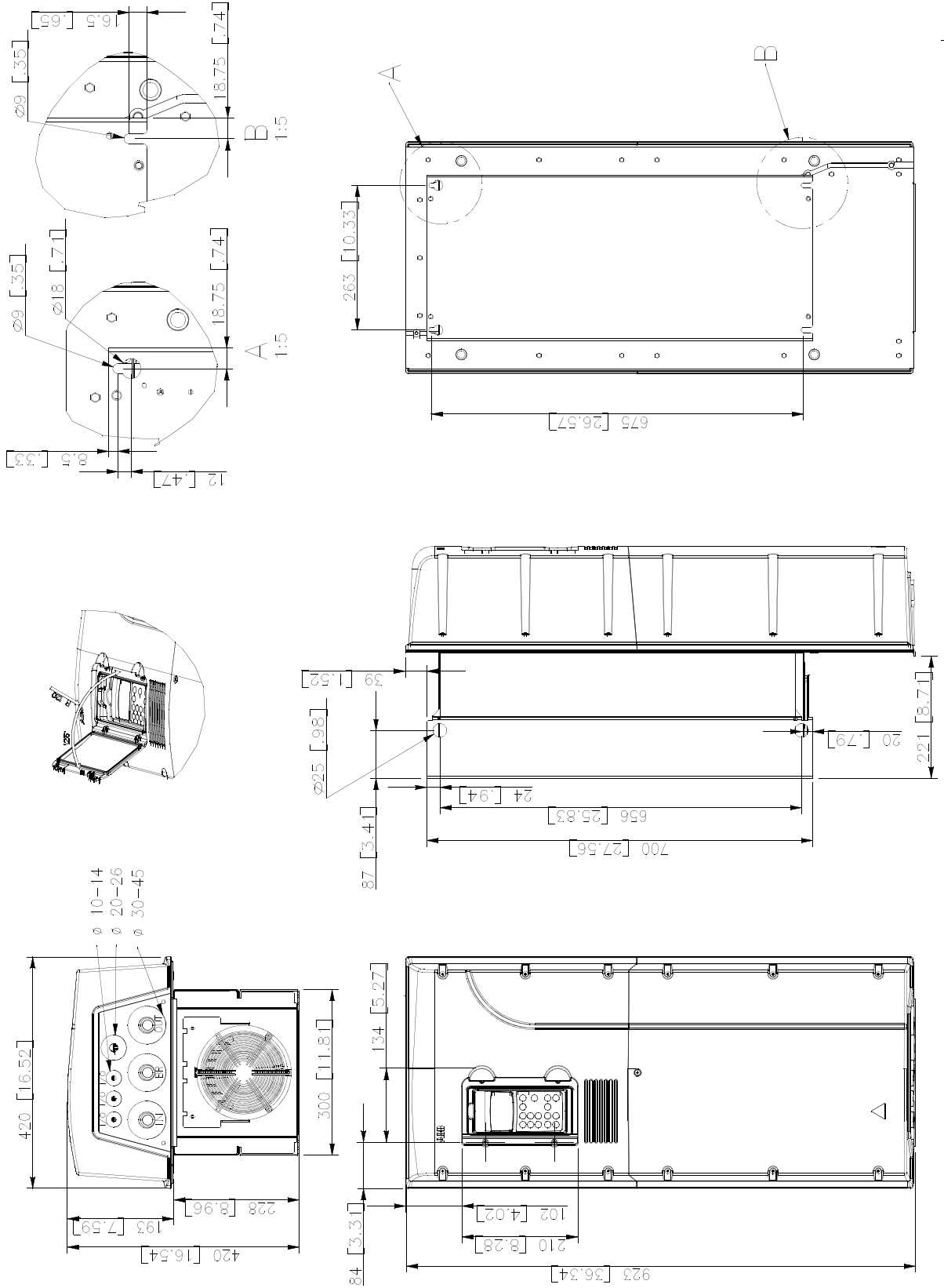
64647156-B

外形规格 R6 (IP 21, UL type 1)



64646231-B

外形规格 R6 (IP 55, UL type 12)



64684957-C





# 制动电阻器

---

## 本章内容

本章介绍了如何对制动斩波器和电阻器进行选择、保护和接线。本章也含有技术数据方面的信息。

## 本章适用的产品

本章适用于 ACS 800-01/U1 (外形规格 R2~R6), ACS 800-02/U2 (外形规格 R7 和 R8), ACS 800-04/U4 (外形规格 R7 和 R8) 和 ACS 800-07/U7 (外形规格 R6, R7 和 R8)。

## ACS 800 中制动斩波器和电阻的配置

外形规格为 R2, R3 和 690V 的 R4 的传动单元含有一个内置的制动斩波器作为标准配置。对于外形规格为其它型号的传动单元, 制动斩波器作为可选件, 其可选项代码为 +D150。

电阻器为附加元件。对于 ACS 800-07/U7, 制动电阻为工厂安装。

## 如何配套选择传动单元 / 斩波器 / 电阻器

1. 计算在制动过程中, 电机产生的最大制动功率 ( $P_{\max}$ )。
2. 根据下表配套选择传动单元/制动斩波器/制动电阻器(在选择传动单元时, 也要考虑其它因素)。必须满足下面的条件:

$$P_{\text{br}} \geq P_{\max}$$

其中

$P_{\text{br}}$  根据不同的工作周期标定的  $P_{\text{br}5}$ ,  $P_{\text{br}10}$ ,  $P_{\text{br}30}$ ,  $P_{\text{br}60}$ , 或  $P_{\text{brcont}}$ 。

3. 检查电阻器的选择。电机在 400 秒中产生的能量一定不能超过电阻器的热损耗容量  $E_R$ 。

如果  $E_R$  的值不够大, 可以使用 4 个电阻器联合使用, 其中两个标准电阻器并联, 另外两个串联。4 个电阻器组合使用时的  $E_R$  值为标准电阻器  $E_R$  值的 4 倍。

**注意：**也可以使用一个非标准电阻器，只要它满足下列条件：

- 其阻值不小于标准电阻器的阻值。



**警告！**不要使用阻值低于传动单元 / 制动斩波器 / 电阻器配合使用时所需要阻值的制动电阻器。因为传动单元和斩波器不能处理由于阻值低引起的制动过电流。

- 其阻值不限制制动容量，也即

$$P_{\max} < \frac{U_{\text{DC}}^2}{R}$$

其中

$P_{\max}$  电机在制动过程中产生的最大制动功率。

$U_{\text{DC}}$  在制动过程中，电阻器两端的电压，例如：

1.35 · 1.2 · 415 VDC (当输入电压是 380 ~ 415 VAC)，

1.35 · 1.2 · 500 VDC (当输入电压是 440 ~ 500 VAC)，

1.35 · 1.2 · 690 VDC (当输入电压是 525 ~ 690 VAC)。

R 电阻器阻抗 (欧姆)

- 其热损耗容量 ( $E_R$ ) 满足使用要求 (参见上面的步骤 3)。

## 用于 ACS 800-01/U1 的可选的制动斩波器和电阻器

ACS 800-01 类型	制动功率		制动电阻		
	$P_{brcont}$ (kW)	类型	$R$ (ohm)	$E_R$ (kJ)	$P_{Rcont}$ (kW)
230 V 单元					
-0001-2	0.55	SACE08RE44	44	248	1
-0002-2	0.8	SACE08RE44	44	248	1
-0003-2	1.1	SACE08RE44	44	248	1
-0004-2	1.5	SACE08RE44	44	248	1
-0005-2	2.2	SACE15RE22	22	497	2
-0006-2	3.0	SACE15RE22	22	497	2
-0009-2	4.0	SACE15RE22	22	497	2
-0011-2	5.5	SACE15RE13	13	497	2
-0016-2	11	SAFUR90F575	8	1800	4.5
-0020-2	17	SAFUR90F575	8	1800	4.5
-0025-2	23	SAFUR80F500	6	2400	6
-0030-2	28	SAFUR125F500	4	3600	9
-0040-2	33	SAFUR125F500	4	3600	9
-0050-2	45	2xSAFUR125F500	2	7200	18
-0060-2	56	2xSAFUR125F500	2	7200	18
-0070-2	68	2xSAFUR125F500	2	7200	18
400 V 单元					
-0003-3	1.1	SACE08RE44	44	210	1
-0004-3	1.5	SACE08RE44	44	210	1
-0005-3	2.2	SACE08RE44	44	210	1
-0006-3	3.0	SACE08RE44	44	210	1
-0009-3	4.0	SACE08RE44	44	210	1
-0011-3	5.5	SACE15RE22	22	420	2
-0016-3	7.5	SACE15RE22	22	420	2
-0020-3	11	SACE15RE22	22	420	2
-0025-3	23	SACE15RE13	13	435	2
-0030-3	28	SACE15RE13	13	435	2
-0040-3	33	SAFUR90F575	8	1800	4.5
-0050-3	45	SAFUR90F575	8	1800	4.5
-0060-3	56	SAFUR90F575	8	1800	4.5
-0075-3	70	SAFUR80F500	3	2400	6
-0070-3	68	SAFUR80F500	6	2400	6
-0100-3	83	SAFUR125F500	4	3600	9
-0120-3	113	SAFUR125F500	4	3600	9
-0135-3	132	SAFUR200F500	2.7	5400	13.5
-0165-3	132	SAFUR200F500	2.7	5400	13.5
500 V 单元					
-0004-5	1.5	SACE08RE44	44	210	1
-0005-5	2.2	SACE08RE44	44	210	1
-0006-5	3.0	SACE08RE44	44	210	1
-0009-5	4.0	SACE08RE44	44	210	1
-0011-5	5.5	SACE08RE44	44	210	1
-0016-5	7.5	SACE15RE22	22	420	2
-0020-5	11	SACE15RE22	22	420	2
-0025-5	15	SACE15RE22	22	420	2
-0030-5	28	SACE15RE13	13	435	2
-0040-5	33	SACE15RE13	13	435	2
-0050-5	45	SAFUR90F575	8	1800	4.5
-0060-5	56	SAFUR90F575	8	1800	4.5
-0070-5	68	SAFUR90F575	8	1800	4.5
-0105-5	83	SAFUR80F500	6	2400	6
-0100-5	83	SAFUR125F500	4	3600	9
-0120-5	113	SAFUR125F500	4	3600	9
-0140-5	135	SAFUR125F500	4	3600	9
-0165-5	160	SAFUR125F500	4	3600	9
-0205-5	160	SAFUR125F500	4	3600	9
690 V 单元					
-0011-7	8	SACE08RE44	44.00	210	1
-0016-7	11	SACE08RE44	44.00	210	1
-0020-7	16	SACE08RE44	44.00	210	1
-0025-7	22	SACE08RE44	44.00	210	1
-0030-7	28	SACE15RE22	22.00	420	2
-0040-7	22/33 <sup>1)</sup>	SACE15RE22	22.00	420	2
-0050-7	45	SACE15RE13	13.00	435	2
-0060-7	56	SACE15RE13	13.00	435	2
-0070-7	68	SAFUR90F575	8.00	1800	4.5

ACS 800-01 类型	制动功率	制动电阻			
	$P_{brcont}$ (kW)	类型	$R$ (ohm)	$E_R$ (kJ)	$P_{Rcont}$ (kW)
-0100-7	83	SAFUR90F575	8.00	1800	4.5
-0120-7	113	SAFUR80F500	6.00	2400	6
-0145-7	160	SAFUR80F500	6	2400	6
-0175-7	160	SAFUR80F500	6	2400	6
-0205-7	160	SAFUR80F500	6	2400	6

PDM code 00096931-J

1) 22kW 时配 22 欧电阻； 33kW 时配 32...37 欧电阻。

$P_{brcont}$  传动单元和斩波器能承受此持续的制动功率，如果制动时间超过 30 秒则认为是持续制动。

**注意：**400 秒内传输到指定电阻器的制动能量不可以超过  $E_R$ 。

$R$  所列电阻器组的电阻值。**注意：**这也是制动电阻器的最小允许电阻值。

$E_R$  电阻器组在 400 秒内必须承受的能量脉冲。该能量会将电阻元件从 40 °C (104 °F) 加热到最大允许温度。

$P_{Rcont}$  电阻器正确放置时，它的连续（热）耗散功率。即在 400 秒内对应能量  $E_R$  的耗散。

所有制动电阻器必须安装在变频器模块的外部。SACE 型制动电阻器安装在一个 IP 21 金属壳内。SAFUR 型制动电阻器则安装在一个 IP 00 金属结构内。

## 用于 ACS 800-02/U2, ACS 800-04/U4, ACS 800-07/U7 的可选的制动斩波器和电阻器

ACS 800-02 型号	外形尺寸	斩波器和传动单元的制动功率				制动电阻器			
		5/60 s $P_{br5}$ (kW)	10/60 s $P_{br10}$ (kW)	30/60 s $P_{br30}$ (kW)	$P_{brcont}$ (kW)	型号	R (ohm)	$E_R$ (kJ)	$P_{Rcont}$ (kW)
400 V 单元:									
-0070-3	R6	-	-	-	68	SAFUR80F500	6	2400	6
-0100-3	R6	-	-	-	83	SAFUR125F500	4	3600	9
-0120-3	R6	-	-	-	113	SAFUR125F500	4	3600	9
-0130-3	R6	-	-	-	113	SAFUR125F500	4	3600	9
-0140-3	R7	135	135	100	80	SAFUR200F500	2.70	5400	13.5
-0170-3	R7	165	150	100	80	SAFUR200F500	2.70	5400	13.5
-0210-3	R7	165	150	100	80	SAFUR200F500	2.70	5400	13.5
-0260-3	R8	240	240	240	173	2xSAFUR210F575	1.70	8400	21
-0320-3	R8	300	300	300	143	2xSAFUR200F500	1.35	10800	27
-0400-3	R8	375	375	273	130	4xSAFUR125F500	1.00	14400	36
-0440-3	R8	473	355	237	120	4xSAFUR210F575	0.85	16800	42
-0490-3	R8	500	355	237	120	4xSAFUR210F575	0.85	16800	42
500 V 单元:									
-0100-5	R6	-	-	-	83	SAFUR125F500	4	3600	9
-0120-5	R6	-	-	-	113	SAFUR125F500	4	3600	9
-0140-5	R6	-	-	-	135	SAFUR125F500	4	3600	9
-0150-5	R6	-	-	-	135	SAFUR125F500	4	3600	9
-0170-5	R7	165	132 <sup>2)</sup>	120	80	SAFUR200F500	2.70	5400	13.5
-0210-5	R7	198	132 <sup>2)</sup>	120	80	SAFUR200F500	2.70	5400	13.5
-0260-5	R7	198 <sup>1)</sup>	132 <sup>2)</sup>	120	80	SAFUR200F500	2.70	5400	13.5
-0270-5*	R8	240	240	240	240	2xSAFUR125F500	2.00	7200	18
-0300-5*	R8	280	280	280	280	2xSAFUR125F500	2.00	7200	18
-0320-5	R8	300	300	300	300	2xSAFUR125F500	2.00	7200	18
-0400-5	R8	375	375	375	234	2xSAFUR210F575	1.70	8400	21
-0440-5	R8	473	473	450	195	2xSAFUR200F500	1.35	10800	27
-0490-5	R8	480	480	470	210	2xSAFUR200F500	1.35	10800	27
-0550-5	R8	600	400 <sup>4)</sup>	300	170	4xSAFUR125F500	1.00	14400	36
-0610-5	R8	600 <sup>3)</sup>	400 <sup>4)</sup>	300	170	4xSAFUR125F500	1.00	14400	36
690 V 单元:									
-0070-7	R6	-	-	-	45	SAFUR90F575	8.00	1800	4.5
-0100-7	R6	-	-	-	55	SAFUR80F500	6.00	2400	6
-0120-7	R6	-	-	-	75	SAFUR80F500	6.00	2400	6
-0140-7	R7	125 <sup>5)</sup>	110	90	75	SAFUR80F500	6.00	2400	6
-0170-7	R7	125 <sup>6)</sup>	110	90	75	SAFUR80F500	6.00	2400	6
-0210-7	R7	125 <sup>6)</sup>	110	90	75	SAFUR80F500	6.00	2400	6
-0260-7	R7	135 <sup>7)</sup>	120	100	80	SAFUR80F500	6.00	2400	6
-0320-7	R8	300	300	300	260	SAFUR200F500	2.70	5400	13.5
-0400-7	R8	375	375	375	375	SAFUR200F500	2.70	5400	13.5
-0440-7	R8	430	430	430	385	SAFUR200F500	2.70	5400	13.5
-0490-7	R8	550	400	315	225	2xSAFUR125F500	2.00	7200	18
-0550-7	R8	550	400	315	225	2xSAFUR125F500	2.00	7200	18
-0610-7	R8	550	400	315	225	2xSAFUR125F500	2.00	7200	18

$P_{br5}$  带特定电阻器的传动单元的最大制动功率。传动单元和斩波器将会在每分钟 5 秒的时间内承受此制动功率。

$P_{br10}$  传动单元和斩波器将会在每分钟 10 秒的时间内承受此制动功率。

$P_{br30}$  传动单元和斩波器将会在每分钟 30 秒的时间内承受此制动功率。

$P_{brcont}$  传动单元和斩波器将会承受此连续的制动功率。如果制动时间超过 30 s, 制动就会被认为是连续的。

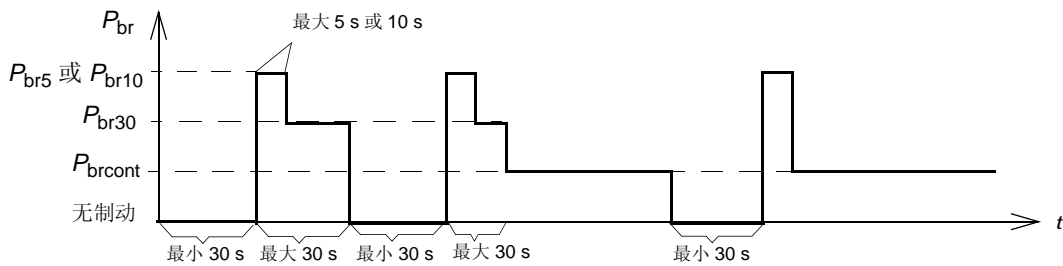
注意: 400 秒内传输到指定电阻器的制动能量不可以超过  $E_R$ 。

- R** 所列电阻器组的电阻值。**注意：**这也是制动电阻器的最小允许电阻值。
- $E_R$**  电阻器组在 400 秒内必须承受的能量脉冲。该能量会将电阻元件从 40 °C (104 °F) 加热到最大允许温度。
- $P_{Rcont}$**  电阻器正确放置时，它的连续（热）耗散功率。即在 400 秒内对应  $E_R$  的能量耗散。

- \* 只用于 ACS800-U7 类型
- 1) 在环境温度低于 33 °C (91 °F) 时，可达 240 kW。
- 2) 在环境温度低于 33 °C (91 °F) 时，可达 160 kW。
- 3) 在环境温度低于 33 °C (91 °F) 时，可达 630 kW。
- 4) 在环境温度低于 33 °C (91 °F) 时，可达 450 kW。
- 5) 在环境温度低于 33 °C (91 °F) 时，可达 135 kW。
- 6) 在环境温度低于 33 °C (91 °F) 时，可达 148 kW。
- 7) 在环境温度低于 33 °C (91 °F) 时，可达 160 kW。

**R7 的组合制动周期：**

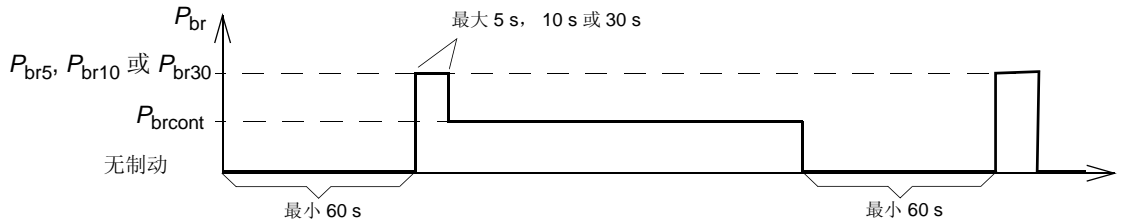
示例



- 在  $P_{br5}$ ,  $P_{br10}$  或  $P_{br30}$  制动之后，传动单元和斩波器将会持续地承受  $P_{brcont}$ 。
- 在  $P_{br5}$ ,  $P_{br10}$  或  $P_{br30}$  制动之前，至少应有 30 秒的无制动时间。
- 在  $P_{brcont}$  制动之后，如果接下来的制动功率大于  $P_{brcont}$ ，至少应有 30 秒的无制动时间。
- 在  $P_{br5}$  或  $P_{br10}$  制动之后，传动单元和斩波器将会在 30 秒的制动时间内承受  $P_{br30}$ 。
- 在  $P_{br5}$  制动之后，不能再承受  $P_{br10}$  制动。

**R8 的组合制动周期：**

示例



- 在  $P_{br5}$ ,  $P_{br10}$  或  $P_{br30}$  制动之后，传动单元和斩波器将会持续地承受  $P_{brcont}$ 。（ $P_{brcont}$  是在  $P_{br5}$ ,  $P_{br10}$  或  $P_{br30}$  之后唯一允许的制动动作）
- 在  $P_{br5}$ ,  $P_{br10}$  或  $P_{br30}$  制动之前，至少应有 60 秒的无制动时间。
- 在  $P_{brcont}$  制动之后，如果接下来的制动功率大于  $P_{brcont}$ ，至少应有 60 秒的无制动时间。

所有制动电阻器必须安装在变频器模块的外部。电阻器安装在一个 IP 00 金属结构内。2xSAFUR 和 4xSAFUR 电阻器为并联连接。

## 电阻器的安装和布线

所有电阻器必须安装在传动单元模块的外部某一位置，以便于它们能够冷却。



**警告！** 制动电阻器附近的材料必须为阻燃材质。制动电阻器的表面温度很高。从电阻器流出的空气温度可能达到数百摄氏度。应有防护措施，避免人与电阻器接触。

使用与传动单元输入电缆型号相同的电缆连接制动电阻器。(在*技术数据*一章中有所说明)，以使输入电缆上的熔断器也可以保护电阻器电缆。也可以使用相同横截面的双导线芯屏蔽电缆。电阻器电缆的最大允许长度是 10 m。关于接线方面的信息，参见传动单元的电源连接图。

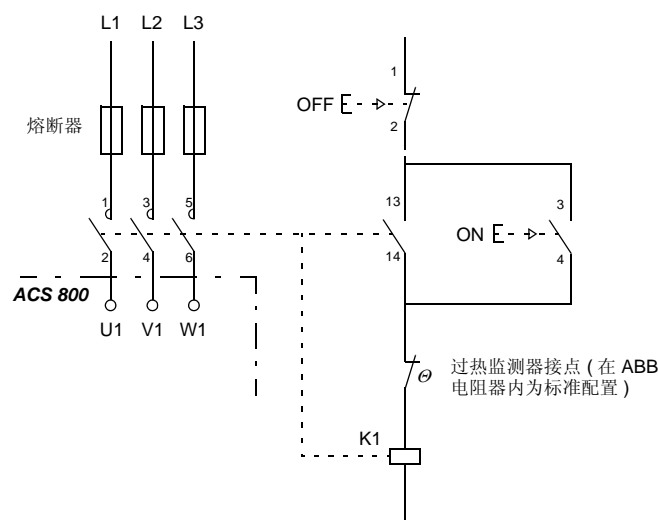
### ACS800-07/U7

如果订购了制动电阻，则制动电阻将安装在紧邻传动柜体的下一个柜体中。

## 外形规格 R2 ~ R5 (ACS 800-01) 的保护

为安全起见，强烈推荐给传动单元配置一个主电路接触器。因为主电路接触器可以在电阻器过热的情况下，处于打开状态，有效的保护了斩波器和电阻器，这在安全操作方面很有必要。而在上述故障情况下，传动单元就不会自行断开主电源，结果始终使斩波器处于导通，电阻处于过热状态。

下图为简化的布线图例。



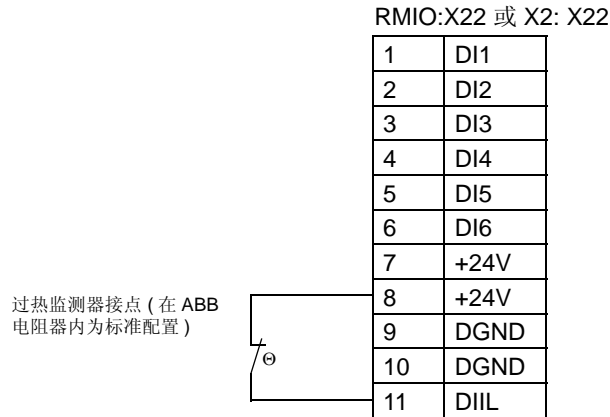
## 外形规格 R6(ACS800-01, ACS800-07)、R7 和 R8 (ACS800-02, ACS800-04, ACS800-07) 的保护

如果电阻器是根据指导所选型的且使用内部制动单元，就不需要使用一个主电源接触器来防止电阻过热。在出现故障的情况下，即使斩波器保持导通，传动单元也不会使制动电流流过输入桥路。**注意**：如果使用外部制动单元（在传动模块外），通常要使用主接触器。

为安全起见，制动电阻器内应装有热敏开关（在 ABB 电阻器内为标准配置）。接线电缆必须使用屏蔽且长度不能超过电阻接线。

对于标准应用程序，热敏开关按下图接线。在缺省条件下当此触点开路时传动将自由

停车。



对于其他应用程序，热敏开关也可能被接到一个不同的数字输入。可以通过“EXTERNAL FAULT”的相关参数来选择这个输入来使传动单元断电。

## 制动电路的调试

在标准应用程序中：

- 激活制动斩波器功能 (参数 27.01)。
- 关闭传动单元的过电压控制功能 (参数 20.05)。
- 检查电阻值的设置 (参数 27.03)。
- 外形尺寸为 R6, R7 和 R8: 检查参数 21.09。如果是自由停车，选择 OFF2 STOP。

关于制动电阻器过载保护功能的使用 (参数 27.02~27.05)，可咨询 ABB 代表。



**警告！** 如果传动单元配了制动斩波器，但又没有通过参数设定激活，则必须将制动电阻器断开，因为电阻过热保护此时并未投入使用。

对于其他应用程序的参数设置，请参考相应的固件手册。



# 通过端子 X34 的 RMIO 板外部 24 V 供电

---

## 本章内容

本章描述了如何通过端子 X34 连接外部 +24 V 电源到 RMIO 板。对于 RMIO 板的消耗电流，请参考 [电机控制和 I/O 电路板 \(RMIO\)](#) 一章。

**注意：**通过端子 X23 对 RMIO 板提供外部电源更容易一些。具体请参见 [电机控制和 I/O 电路板 \(RMIO\)](#) 一章。

## 参数设定

在标准应用程序中，如果通过外部电源对 RMIO 板供电，应将参数 16.9 CTRL BOARD SUPPLY 设定为 EXTERNAL 24V。

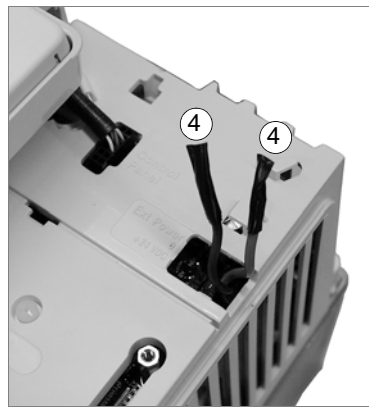
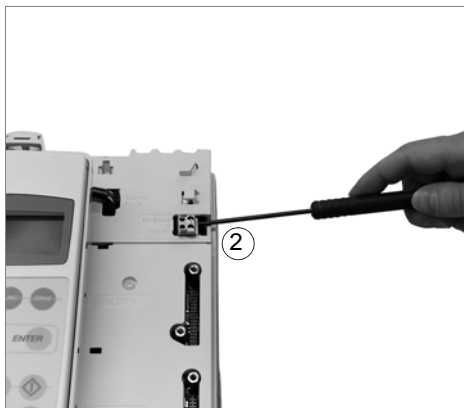
## 外部 +24 V 电源接线

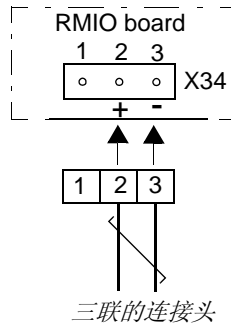
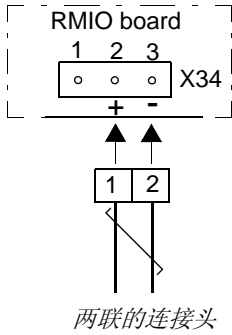
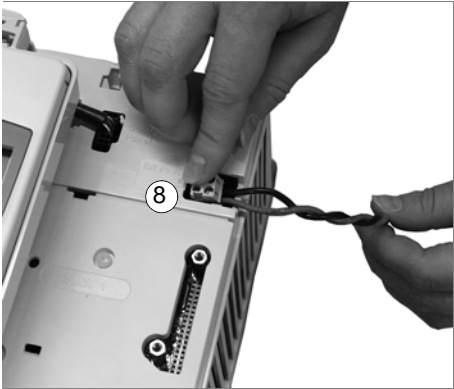
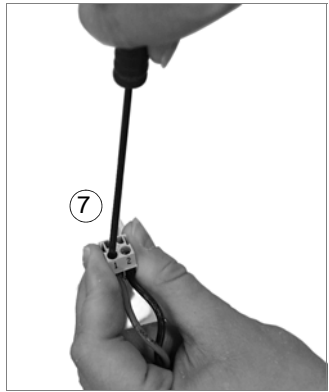
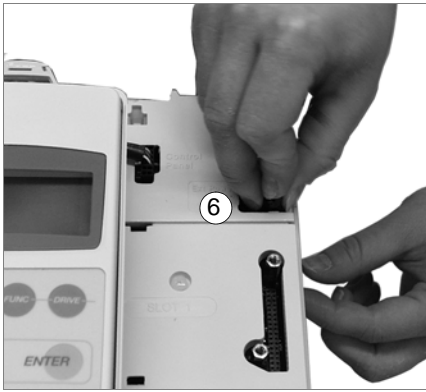
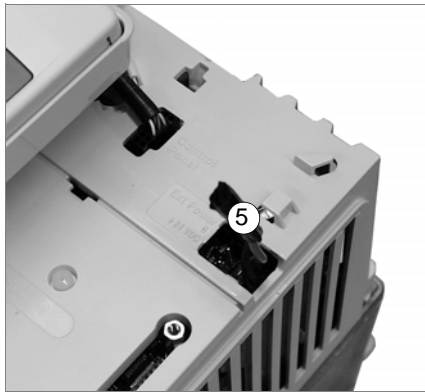
1. 将塑料片用钳子取下。
2. 将连接头取出。
3. 将连接头取下。
4. 用绝缘胶带包好线头。
5. 用绝缘胶带将线头压住。
6. 将电线压入外壳里。
7. 将外部 +24 V 电源与连接头连接好：
  - 如果是两联的连接头，则 + 对端子 1，- 对端子 2；
  - 如果是三联的连接头，则 + 对端子 2，- 对端子 3。
8. 插好连接头。

外形规格 R2 至 R4



外形规格 R5 和 R6







# ACS 800 售后服务说明

---

非常感谢您选用 ABB 的产品，ACS 800 采用了最先进的传动技术，在严格先进的生产管理控制下制造完成。一旦产品出现故障，北京 ABB 电气传动系统有限公司及其授权的服务中心将竭诚为您提供及时优质的服务。欢迎拨打 365x24 小时服务热线电话 010-58217766。

## 保修期

ACS 800 的保修期为从 ABB 发货日期起 18 个月。

在保修期内，零部件的维修或更换不影响原产品整体的保修期。若原产品的保修期不足 6 个月，维修或更换过的零部件仍将享受 6 个月的保修期。

## 服务

当发现产品出现故障时，请先按照手册说明详细检查并排除故障，如果故障无法排除，请与 ABB 公司或最近的服务中心联系，需要同时提供 ACS 800 的产品铭牌上的产品型号和序列号。我们将在最短的时间内提供相应的维修服务。

1. 产品在保修期内正常状态下使用时，由于非用户原因产生的故障，ABB 将提供保修服务。
2. 对于非保修范围的产品，在维修完成后将合理收取零部件费和维修费，并为用于维修的零部件提供 6 个月的保修期。

### 下列情况不在保修范围内：

1. 由于火灾、意外事故、过失、使用环境恶劣、使用不当、非正确安装及维修、擅自修改安装程序或采用与手册不符的安装方式等造成的损坏。
2. 由于不可抗力直接或间接造成的故障或损伤。
3. 在保修期内，产品已由非 ABB 指定的人员维修或更换过，或设计形式被改变、产品型号或代码被涂改或丢失。
4. 运输过程中损坏的产品或零部件将由负责运输的代理机构直接处理。

## 责任

无论从合同、保修期、疏忽、民事侵权行为、严格的责任、或其它任何角度讲，ABB 和它的供货商及分销商都不对以下由于使用设备所造成的特殊的、间接的、继发性的损失负责。其中包括但不仅仅局限于利润和收入的损失，使用供货设备和相关设备的损失，资金的花费，代用设备的花费，工具费和服务费，停机时间的花费，延误，及购买者的客户或任何第三方的损失。另外，除非用户能够提供有力的证据，否则 ABB 公司及它的供货商将不对某些指控如：因使用不合格原材料、错误设计、或不规范生产所引发的问题负责。

如果你对 ABB 的变频器还有疑问，请与分销商或 ABB 公司联系。技术数据、信息、规范均为出版时的最新资料。ABB 公司保留不事先通知而更改的权利。

# 控制盘 CDP312R 的柜门安装及其安装组件

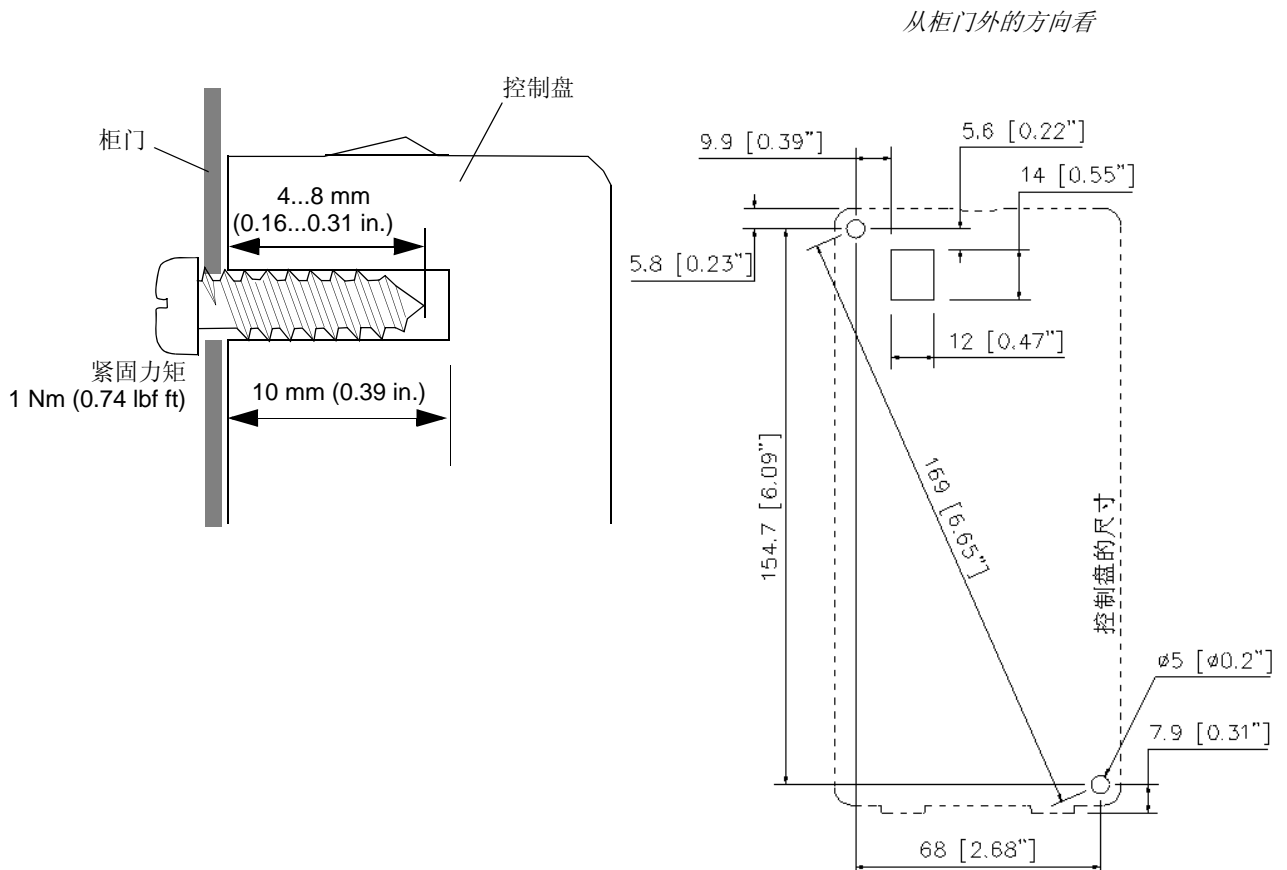
## 控制盘（CDP312R）的固定

控制盘可以通过一个安装组件或直接安装在柜门上。

### 控制盘直接安装在柜门上

用下述两种方法之一，通过两颗螺钉从控制盘的背面固定：

- 使用标称直径 4 mm (0.16 in.) 的标准螺钉。
- 使用标称直径 4.2 mm (0.17 in.) DIN 7981 C, DIN 7982 C, DIN 7983 C 或 DIN 7976 C 的平头螺钉。
- 使用标称直径 4 mm (0.16 in.) 的 PT 螺钉用于热塑管。

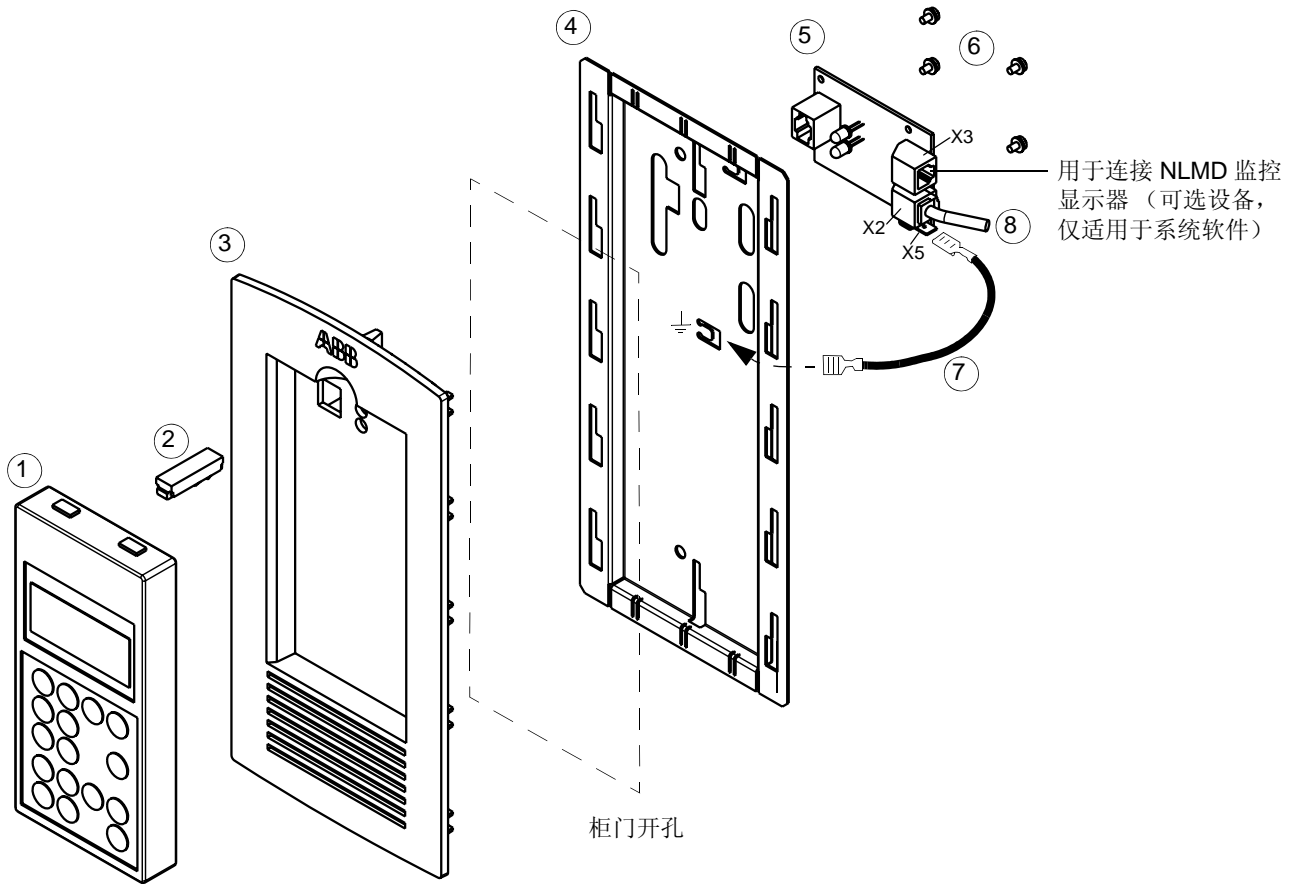


### 控制盘安装组件 (RPMP)

控制盘安装组件 (RPMP) 是可选件，需要单独采购。

## RPMP-11

RPMP-11 控制盘安装套件 (+J410) 包括了将 CDP312R 安装到柜门上的附件。安装平台板是卡装到 1.5 mm 到 2.5 mm 厚的门板上（不需要螺丝）。将控制盘压入安装平台板内的壁凹中。RPMP-11 不含控制盘。



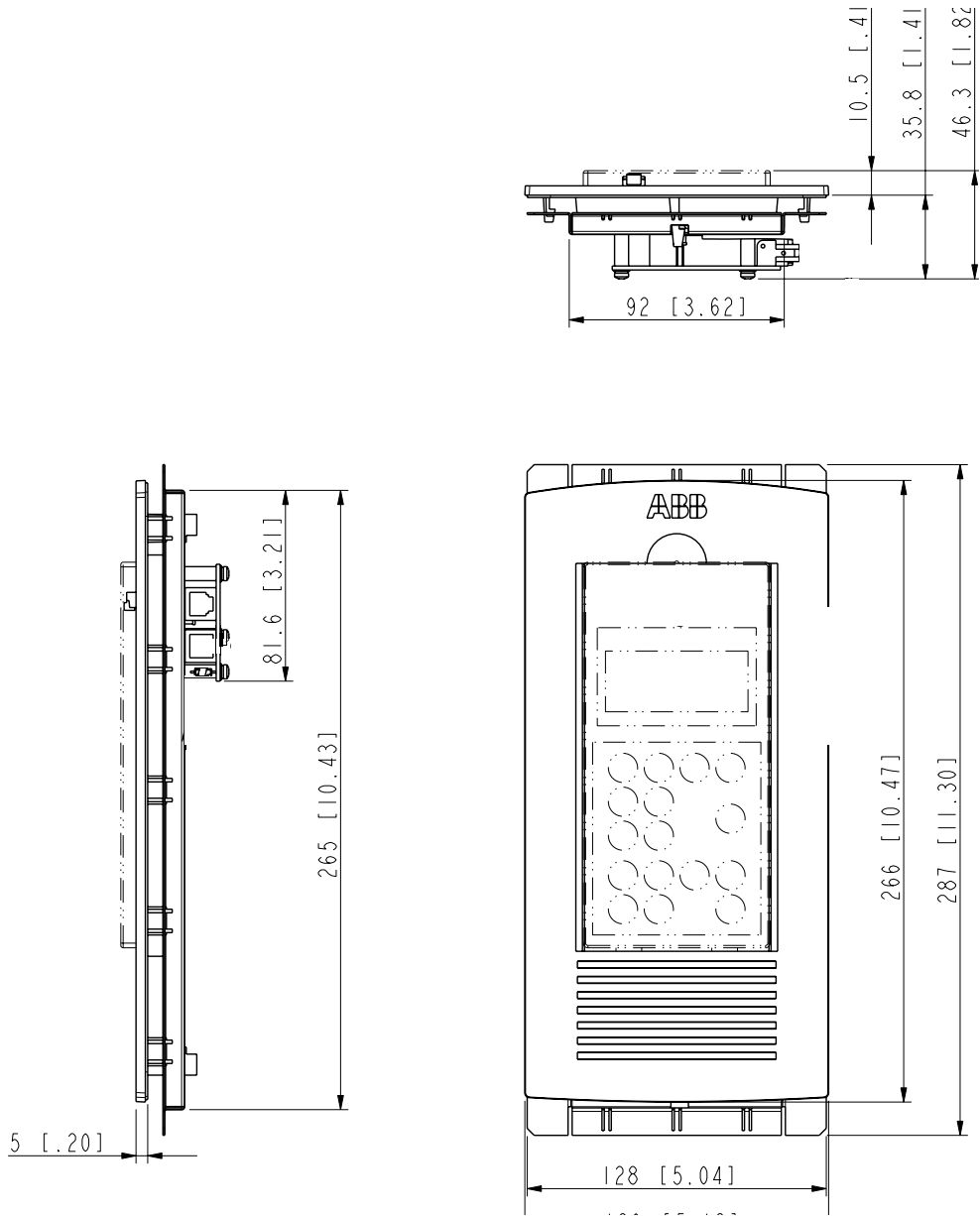
68412102.asm

图中：

- 1 控制盘
- 2 连接头
- 3 控制盘安装平台
- 4 EMC 屏蔽板
- 5 控制接口板 ADPI
- 6 用于将接口板固定到平台上的螺钉
- 7 接地线
- 8 到 ADPI 的屏蔽扁平电缆



RPMP-11 的尺寸图



柜门开孔尺寸：115mm × 242mm ；  
 适用柜板厚度：1.5mm 到 2.5mm。

RPMP-01 已经被 RPMP-11 替代。RPMP-01 的开孔尺寸为 91mm × 235mm，其详细信息请咨询 ABB 传动公司。

**RPMP-21**

RPMP-21 控制盘安装平台套件是用于控制盘“口袋式”安装方式的。RPMP-21 不含控制盘。







---

北京 ABB 电气传动系统有限公司  
北京市朝阳区酒仙桥北路甲 10 号 D 区 1 号  
邮政编码: 100015  
电话: (+86 10) 58217788  
传真: (+86 10) 58217518  
24 小时 x365 天咨询热线: (+86) 400 810 8885  
网址: <http://www.abb.com/motors&drives>

3ABD00009805 版本 H 中文 PDM: 30004988  
BASED ON:3AFE 64382101 版本 H 英文  
生效日期: 2008-01-01