



**MILTON ROY**

米 顿 罗

**G 系列 B 型隔膜计量泵**

# **使用说明书**

**HC 339-0049-000**

Issued 01/2001

# 汉胜工业设备（上海）有限公司

## 产品保修条款

汉胜工业设备（上海）有限公司（以下简称汉胜（上海））对其液压隔膜计量泵在正常使用条件下由于制造工艺或选用材料引起的缺陷保修三年。对其机械隔膜计量泵在正常使用条件下由于制造工艺和选用材料引起的缺陷保修二年。与计量泵一起提供的、标有其他厂家铭牌的附件或选件或配套设备（包括马达）由各生产厂家提供保修，标有汉胜（上海）铭牌或未标任何铭牌的附件或选件或配套设备（包括马达）由汉胜（上海）保修一年。

保修日期从出厂之日开始。由汉胜（上海）明确定义为易损件的部件（如膜片，进出阀，油封等）不在保修范围内。汉胜（上海）将根据具体应用过程工艺条件，给出易损件的建议更换周期。

基于公司先前的经验，可获得的专业信息及用户提供的工艺信息，汉胜（上海）将向用户推荐物料接触部件材料，由用户决定材料的选用。汉胜（上海）不承担由于磨损或腐蚀所造成的损坏的部件或产品的保修。

汉胜（上海）产品保修范围不包括未按操作手册要求而误用、滥用或不正确使用操作设备所造成的缺陷，也不包括由于无授权修理造成的损坏。汉胜（上海）除承担其产品本身的保修外，不承担与设备运行、使用连接和产品适用性有关而产生的任何直接或间接的损失或费用。

在保修期内，汉胜（上海）对经过检查确认为属于保修范围的产品或部件进行免费维修或更换。维修或更换将以现场服务或设备返厂两种形式进行，视具体情况而定。

# 目 录

第 1 节	说明	1
	简介	1
	运行原理	1
	技术性能	1
	产品代码	2
第 2 节	安装	3
	开箱	3
	安全措施	3
	泵的保存	3
	泵的搬运	3
	安装	4
	管路	4
	泄漏检测	6
	电气连接	6
第 3 节	运行	8
	初始启动	8
第 4 节	维护	9
	备件	9
	设备返修	9
	预防性维护	9
	正确的维护	10
第 5 节	故障查询	14
第 6 节	部件	16
	GB 驱动端部件表	18
	GB0080~GB0450 泵头部件表	21
	GB0500~GB1200 泵头部件表	22
	GB 双隔膜泵头带压力表和压力开关的部件表	26

## 图例一览表

图 1	铭牌	2
图 2	G 系列泵搬运方法示意图	4
图 3	安装孔示意图	4
图 4	计量泵典型安装图	5
图 5	提升安装示意图	5
图 6	电机接线盒简图及接线法	7
图 7	GB 系列基本部件 —— 侧视图	16
图 8	GB 系列基本部件 —— 顶视图	17
图 9	GB0080~GB0450 塑料单向阀	20
图 10	GB0080~GB0450 金属单向阀	20
图 11	GB0500~GB1200 塑料单向阀	20
图 12	GB0500~GB1200 金属单向阀	20
图 13	GB0700~GB1200 泵头适配件	23
图 14	双隔膜（所有标准泵头）	24
图 15	泄漏检测，带压力表和压力开关（所有标准泵头）	25

# 第 1 节 说 明

## 简介

G 系列 B 型泵是往复式的化合物投加隔膜计量泵,能输送受控制的流量达 1800L/hr, 压力达 10Bar (取决于泵型号)。这种泵的特点是机械驱动隔膜, 取消了隔膜护盘。冲程调节机构基于可变偏心机构的工作原理, 替代了传统的空载行程的设计形式。这种设计显著地减小了压力和流量的脉动程度, 使系统部件寿命得以延长和更连续化投加化合物。该型号泵是为工业生产运行设计的, 在 10%~100% 的流量范围内, 具有  $\pm 2\%$  的稳态精确度。

## 运行原理

泵由两个主要部件组成: 驱动部分和泵头部分。泵的输出流量是驱动部分的冲程速度、泵头尺寸和当前冲程长度的函数。在泵运行或停止时, 都可以通过改变冲程调节旋钮而调节冲程长度。电机旋转驱动蜗轮减速部分, 由蜗轮减速部分驱动可变偏心曲轴。可调式曲轴通过连杆将往复运动传递给隔膜。通过改变连杆上的可变偏心曲轴的位置, 就可调节冲程长度。

在吸入冲程时隔膜开始向后运动, 泵头内的压力立刻降低; 当泵头压力低于吸液管路压力时, 吸入口单向阀球被向上“推开”, 吸液管路中的液体流入泵头腔室内。当吸液冲程结束时, 隔膜运动瞬时停止; 泵头内的压力与吸液管路中的压力持平, 吸入口单向阀球复位。

## 注意:

在吸液冲程中, 泵头内的压力必须高于物料蒸汽压。如果液体压力低于其气化压力, 就会发生气穴现象, 影响泵的性能。如怀疑可能出现气穴现象, 请与厂家联系。

在排出冲程时隔膜开始正向运动, 泵头内的压力立刻升高。当泵头压力高于排出管路压力时, 排出口单向阀球被向上“推开”, 泵头内的液体进入出液管路。当排出冲程结束时, 隔膜再一次瞬时停止运动, 泵头内的压力与排出管路的压力相同, 排出口单向阀球复位。然后再开始下一个循环。

## 技术性能

流量: 0~1800L/hr (取决于泵型号)

压力: 最大 10Bar

设计: 机械驱动隔膜

驱动: 可变偏心机构

精度: 在 10%~100% 额定流量范围内, 稳态精度为  $\pm 2\%$

调节: 可锁定微调旋钮。无论泵运行与否, 均可从 0% 调至 100%

润滑: 油浴润滑

温度: 输送液体最高温度为 40°C

吸程: 最大水柱高度 2.5 米

涂漆: 氨基甲酸乙酯, 黄色 RAL 1018

## 产品代码

G系列泵适用于各种不同的结构。图1是产品铭牌示意。



图 1 铭牌

## 第2节 安 装

### 开箱

当承运人接受泵时，泵就将从工厂或代理商的仓库运往用户。一切在运输过程中发生的损坏，客户都应立即通知承运人并要求索赔。

在正式接收前，仔细检查运输包装，确认在运输过程中没有发生损坏，打开包装，确认所有物品包括附件都完好，数量正确，并与装箱单核对无误。

### 安全措施

在安装，运行和维护“G”泵时，要采取一定的安全措施，在操作和安装设备时要采用适宜工具，穿工作服，戴防护眼镜确保安全，按手册指导操作和接近被输送物料。特别要注意有害物料（如腐蚀性，有毒性，挥发性，酸，易燃性等等）。

### 泵的保存

#### 临时性保存（少于六个月）

在原来包装内部加一层保护，从而与外界环境隔离。如在潮湿气候条件下，按长期保存程序进行。

#### 长期性保存（长于六个月）

##### 基本条件

设备保存的基本条件是防止内、外部元件的腐蚀。此类腐蚀是由昼夜变化、季节变化所造成的，阻止由于此类变化引起的水蒸汽和其他有害气体的产生是不现实的，所以必须保护设备的内、外部元件表面，减轻腐蚀所产生的侵害程度。

本章节的内容是有关设备保存避免设备直接暴露在空气中。设备应离地0.3米以上，表面覆盖塑料薄膜或油布，并保证空气流通以免表面潮湿。

如设备从工厂发出后就长期保存，请联系工厂作预先处理。

### 泵驱动部分

1. 泵齿轮箱中充满高标号的润滑油以免产生铁锈。尽可能充满齿轮箱减小空气中产生水蒸汽的条件。结束保存期后，需彻底排净这些油，重新充推荐的润净油用于调试设备。
2. 拆下液端和驱动电机，对所有未喷漆的部分均涂以多用途的润滑油脂，同时保存这些拆下的部件。

### 电气设备

1. 电机应按制造商的要求进行处理，若没有相关资料，拆下电机，按第3步进行保存。
2. 拆下所有电气设备。（包括电机）
3. 对所有电气设备，在包装中放置防潮剂，并在包装外重新包装塑料袋。密封塑料袋，联系工厂获得推荐的防潮剂材料。

### 泵的搬运

在运输或安装G系列泵时，为避免损坏泵，应遵循下面的说明，参照图2。

1. 在电机的安装法兰处套一个吊索；
2. 交叉吊索的两端，形成闭合环；
3. 将吊索的另一端置于泵头的安装法兰处；
4. 在移动泵之前，确保整个设备平衡良好。

#### 警告：

为避免对泵和人员造成损坏或伤害，当泵到位后，应尽快使其落地。

## 安装

用一个坚固的、抗振动的基础支持泵，基础最好高于地面，以免被水冲到，同时也便于维修；在泵的周围应有足够的空间，便于泵的维护、调整以及机油加注或泄放。

G 系列泵配有安装孔，以便安装地脚螺栓，参照图 3 可得到安装孔尺寸。

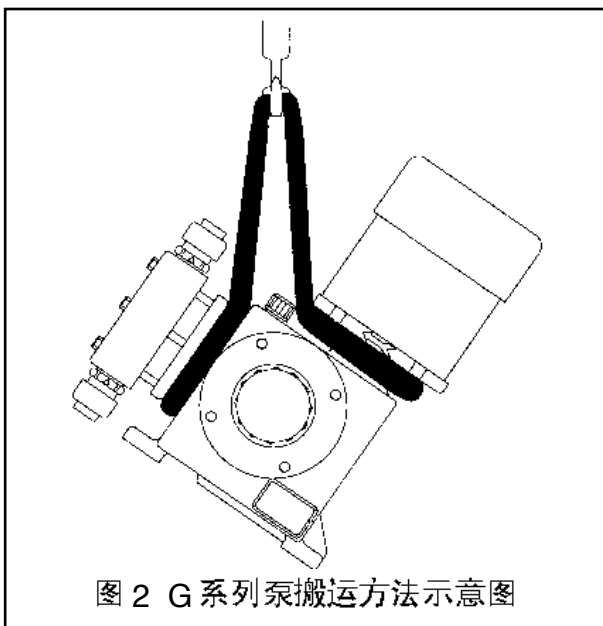
有些 G 系列泵与电机分开装箱，在泵定位以后，应安装电机，请参照图 7。确信泵提供的弹簧(A Y)在安装电机以前，已安装到螺杆轴中。安装到室外的泵应有防护措施。

## 管路

### NPSH 条件

管路口径应以瞬时峰值流量为准。因为泵隔膜的往复式运动，使泵的输出流量遵循近似的正弦曲线。在峰值的瞬时流量约为平均流量的 3.14 倍，因而管路必须以泵额定流量的 3.14 倍进行设计。如额定流量为 100L/hr 的泵，要求管路配置按  $3.14 \times 100\text{L/hr}$  (314L/hr) 的要求设计。

当输送粘稠液体时，为减少粘稠液体的流动损失，必须用比泵吸入口尺寸大 4 倍的吸液管。如不能确定，请与厂家联系以确保



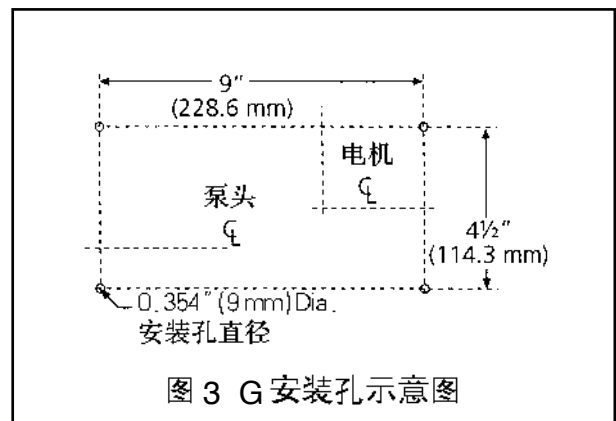
必要的管路尺寸。

### 一般管路条件

1. 应特别小心塑料泵头与 PVC 一类硬质管路的连接。如不能避免额外的应力或波动，建议用柔性连接。
2. 使用可以防止溶液腐蚀的管材。应小心选择材质，以避免泵头连接处的电化学腐蚀。
3. 使用可以承受最大压力的管材。管路承压必须满足最高压力要求。
4. 去除管路内部的毛刺、锐边和残渣，进行最后连接以前，应吹净所有管路。
5. 管路应倾斜以避免空气段的形成。因为泵头内含有气体将造成泵的输液量不准确。
6. 当输送含有悬浮状固体的介质（如泥浆）时，在所有的 90° 弯头处都安装带管堵的四通，使管路在不拆卸的情况下能够进行清洗。
7. 图 4 为建议的一种典型的安装图。

### 吸入管路

1. 最好让泵的吸液端低于储液池的最低液位，使泵的吸液端能够直接灌入药液。为了减少计量泵吸入管路损失，计量泵安装位置应尽可能靠近溶液箱。
2. 应避免负压吸液条件（吸程）的产生，这影响计量精度会对计量的准确性产生影响。2.5 米水柱的吸程为最大容许吸程高度。

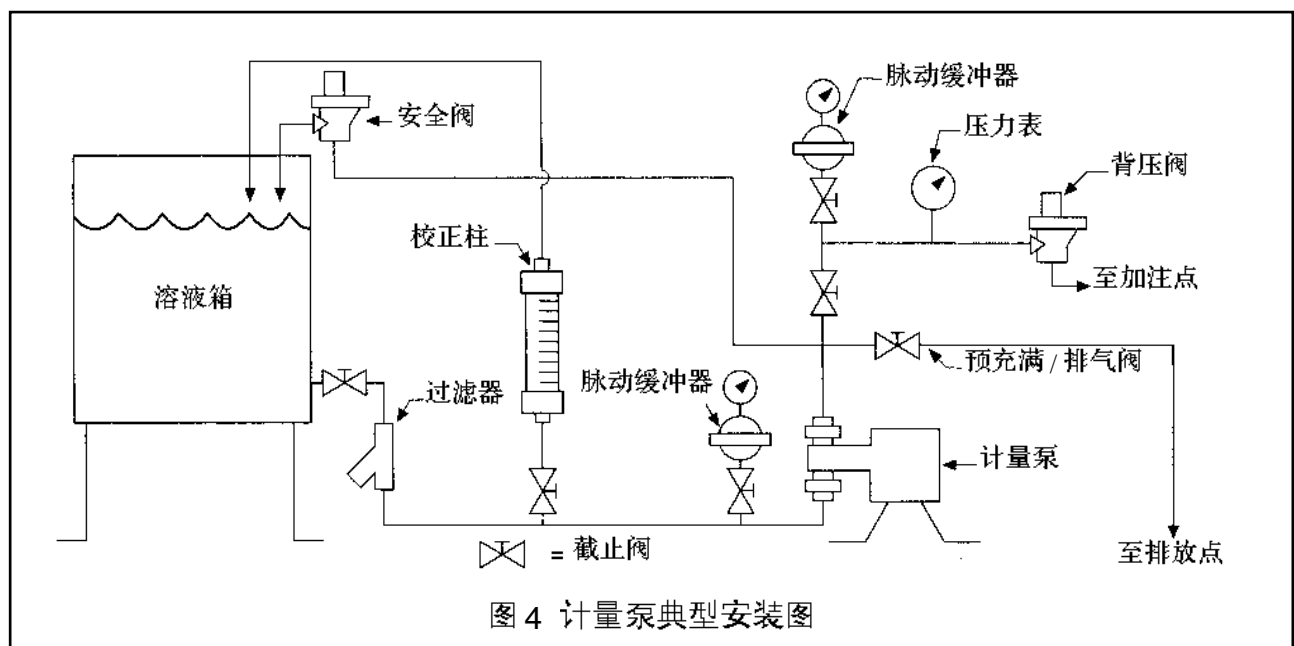
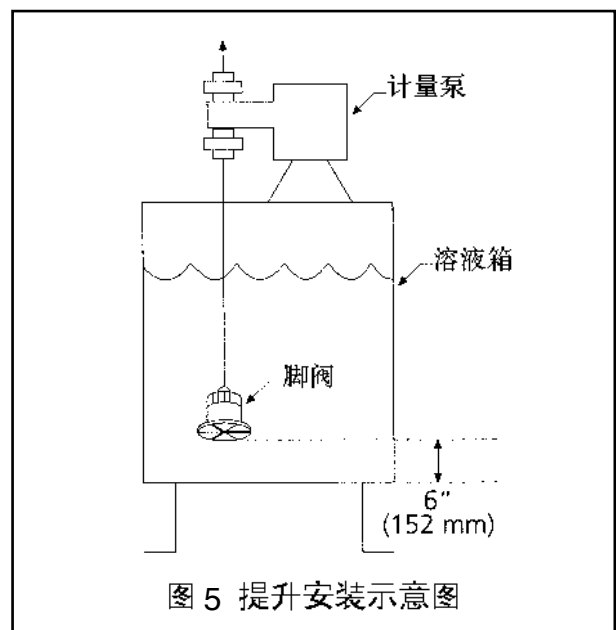




3. GB 系列泵应在入口压力为大气压或高于大气压的条件下运行。尽管泵能在入口压力低于大气压的条件下运行，但在负压条件下，所有连接部位应绝对不渗漏且为真空密闭是很重要的，同时应在吸液管路的底部安装脚阀（见图 5）。
4. 当输送接近沸点的物料时，应提供足够的吸入压头，以避免物料在吸入冲程进入泵头时“气化”成气体。
5. 如有可能，吸液管路应尽量使用金属或塑料管材。因为这样的管材有光滑的内壁，并采用大半径转弯以减少流动摩擦损失。
6. 吸液管路应使用过滤器，要避免外部的颗粒进入泵头。避免残渣进入并阻碍单向阀球的措施将改善免维护的程度。应经常检查过滤器以避免其堵塞。
7. 使吸液管路尽量地短和直。
8. 吸液管路口径应大于泵头入口尺寸，以避免泵出现缺液现象。
9. 当必须使用长距离吸液管路时，应在泵附近的吸液管路中安装一个竖直立管。
10. 吸液管路必须绝对气密，以确保精确的流量。在管路安装完毕后，用空气和肥皂液测试吸液管路是否泄漏。

### 排出管路

1. 安装足够大的管路，以避免在泵排出冲程中出现过大的压力损失。泵头出口管接头的最大压力必须保持在或低于泵标牌上标明的最大容许工作压力数值。
2. 如排出管路压力低于吸液管路的压力，泵将不会输出受控制的流量。如果没有 2Bar 的背压，泵将不会输出精确的流量。有许多方法可以建立人为压力，如安装背压阀。（若输送泥浆料，请洽 Milton Roy 代理商）



3. 在将水处理化学物直接输送到锅炉汽包时，对每个锅炉汽包使用单独的计量泵。排出到歧管将降低计量精度，虽然每个投加点的压差极小，但压力最低的投加点将比其他投加点流量更大。

#### 背压阀

背压阀应安装到泵附近的出液管路中，确保足够的出液水头压力，使计量泵正常工作。一般背压阀应位于泵附近，然而，用于大容量泵、有较长且较小口径出液管路上的背压阀，应安装到化学药剂加注点附近（以减少虹吸的趋势）。

#### 脉动缓冲器

在出口管路中脉动缓冲器应与背压阀同时使用，以吸收泵和背压阀之间的流量峰值。没有脉动缓冲器时，背压阀将随着每次泵冲程的进行而快速打开或关闭；有脉动缓冲器时，背压阀将在半开和半关的位置上振荡，因而可减少背压阀的磨损速度。出液管路的脉动缓冲器的更大优点是限制计量泵的流量和压力变化特性。安装适宜口径的脉动缓冲器将改善泵的工作性能，并可使用较小口径的管路，在很大程度上降低了系统的造价。

#### 安全阀

电机驱动的计量泵可能在热保护元件切断电机电气回路以前，已经产生很大的排出压力。为避免堵塞的出口管路对泵、管路或设备造成损坏，应在泵的出口管路上安装安全阀。安全阀能安全有效地控制系统流量和压力，同时应耐药液的腐蚀。

在泵和最近的截止阀之间的出液管路上安装安全阀，这可避免偶然的关闭阀门造成泵的损坏。管路安全阀出液管返回到吸液池中或排放掉，但无论何种情况下，都应确保管路末端部分是可见的，以便容易地检测到

安全阀的泄漏。安全阀必须安装到储液池的顶部，以使其正常工作（见图4）。

#### 单向止回阀

应在出液管路进入锅炉或其它高压容器以前安装单向止回阀，这可避免排出管路的回流，并将泵排出端与系统压力隔离（安全的考虑）。

#### 截止阀

在泵的吸液管和出液管两端都应安装截止阀。将排出管路截止阀应位于安全阀进液连接管的下游，图4为建议的截止阀安装位置。

#### 泄漏检测

GB系列计量泵配置有泄漏检测孔，为了安装简便，在每台泵的泄漏检测孔，都装有塑料的管接头（见图8中部件448）。万一油封（图7中部件70）或隔膜组件（图8中部件261）发生故障，泵体中润滑油或过程物料会从接头中漏出。在设备安装过程中，必须确保泄漏物通过与管接头相连的管路进入收集槽。

#### 电气连接

确保电源参数与泵电机铭牌参数相符；在运转泵以前，应检查电机旋转方向，确信其与电机上标有的箭头方向相符（从电机顶部观察，转向应为顺时针方向）。如电机转向不对，请参照电机数据铭牌或电机生产厂家操作手册。电机的电气保护（保险丝、过载保护器或继电器）应与电机数据铭牌上标明的额定电流相对应。

警告：

电机反向运行将损坏泵和电机。

警告：

不要忘记将泵接地。

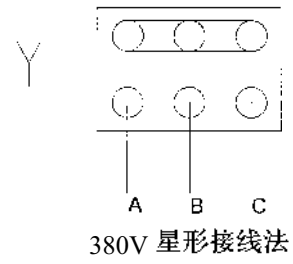
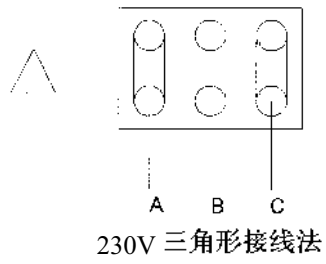
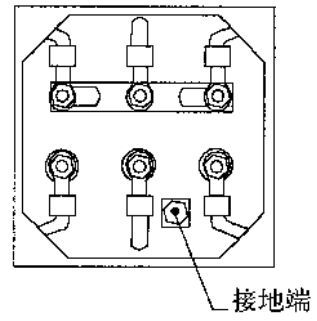
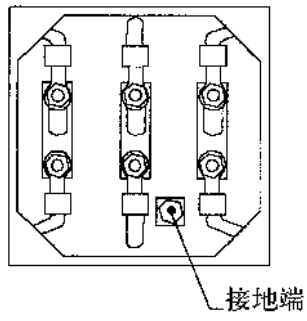


图 6 电机接线盒简图及接线法

## 第3节 运行

### 初始启动

检查所有的装配螺栓是否牢固，管路安装是否正确，并且出液管路是否开放。检查机油排放螺塞是否拧紧，取下机油加注压盖，向泵体内加注机油，直到油面达到机油加注标尺之间的标记处为止(约 2.8 升)。

油品牌号如下表推荐

GB1200 及以下型号

	环境温度 > -5℃	环境温度 -10℃到 -5℃
油型号	MOBILGEAR630	MOBILGEAR626

GB1500 及 GB1800

	环境温度 -10℃到 -5℃
油型号	MOBILGEAR634

注：可以用其他厂家对等油品型号

警告：

强烈建议温度低于 -10℃ 泵停止运行

泵接通电源以前，流量调节旋钮到零刻度。在流量调节旋钮从零刻增加以前，检查吸入管路和排出管路，确保所有截止阀都打开。

### 手动流量调节

拧松位于泵侧盖上的冲程锁定螺栓，以便调节泵流量，调节千分刻度冲程调节旋钮可以改变泵的流量，顺时针方向旋转减小流量，逆时针方向增加流量。整个冲程调节范围都用百分比标出，旋钮上的最小间隔标定线为1%，将旋钮调至所需流量后，用手拧紧冲程锁定螺栓以保持住设定的流量。

### 泵输送系统灌液

泵吸入管路和排出管路的排气是非常重要的步骤。为此在压力测试之前，先在没有

任何排出压力的条件下运行泵，使输送系统完全充满液体。一种确保灌注的简单方法是在泵的出口连接端安装一个三通和截止阀。

如果泵长时间不运行，液体温度变化可在系统内产生气体。为了排出空气，应该在出口管路上安装一个阀门，以便在泵启动时通过工艺物料排出气体。

### 流量的标定

在泵运行的最初的12小时后，应对泵进行标定测试，从而找出在特定的运行条件下的精确流量。通常仅在100%、50%和10%流量下设定泵的流量，就足以表明整个调节范围内的泵的性能。

通过测定一个标定容器液面的变化，就可以对泵的流量进行计算。建议该方法用于标定危险液体。米顿罗公司的标定柱可用于任何泵的标定。在泵的出口采集并测量输出的液体，也同样可用标定泵的流量，但有必要在液体的排出点建立出液水头，使得泵可以精确的工作（见第二章建议的方法）。

警告：

建议一般不要使用这种方法标定流量，因为这样使得操作者直接面对危险的液体，可能导致事故。另该方法测定的流量的时候很可能泵正处于自流，这样测的数据将比正常的偏大。

## 第 4 节 维 护

### 备件

每台泵都应考虑下列的备件，以防维护过程的迟缓。参照图 7~12 以及部件单。

#### GB0080~GB0450 金属泵头

- (1) 隔膜膜片(260)
- (2) 油封(70)
- (3) 单向阀阀球(421&422)
- (4) O 形圈(419)

#### 其它所有的泵头

- (1) 隔膜膜片(260)
  - (2) 油封(70)
  - (3) 阀座, O形圈, 阀球套件(422, 419&420)
- 附件的定购必须包括下列内容:
1. 需要的数量
  2. 附件编号
  3. 附件说明
  4. 泵系列号 (在泵标牌上可找到)
  5. 泵型号代码 (在泵标牌上可找到)
  6. 泵产品代码 (在泵标牌上可找到)

### 设备返修

如果没有从工厂获得“返修材料授权”，则不能接受对泵的修理。返修的泵应清楚标明所输送的物料。在泵运输前应洗去所输送的液体并排尽机箱内的润滑油。

注意:

返修的设备在包装箱内应带有完整的材料安全数据单(MSDS)。这些安全措施有助于故障查询和进行修理，也能避免维修人员不被泵头内残留的危险性物料严重损伤。所有返修必须带有材料安全数据单。

所有订货应发给当地的 Milton Roy 销售代表或经销商。

### 预防性维护

Milton Roy 计量泵经过认真仔细的设计、制造、组装和质量测试，以得到可靠的保障和尽量少的维护。然而，仍建议每星期都要进行维护检查，以确保能正常工作。

#### 驱动部分

应在初始的 250 小时运行以后更换齿轮机油，之后每运行 4000 小时或每六个月（以先达到的期限为准）更换一次机油。在将机油排放螺纹堵再次安装到排油孔以前，应将其缠上 PTFE 胶带。

#### 隔膜组件

G 系列泵的隔膜组件应每运行 4000 小时后检查更换，以避免发生故障。参照“正确的维护”章节的说明。

#### 机油油封

G 系列泵的机油油封应每运行 4000 小时后检查更换，以避免发生故障。在检查更换油封时，需要取下隔膜组件。如确有需要，建议同时更换油封和隔膜组件。参照“正确的维护”章节的说明。

#### 单向阀

Milton Roy 公司建议单向阀阀球、阀座、密封垫圈和 O 形圈应每年进行检查更换，如输送高腐蚀性物质（酸、泥浆悬浮液等），某些情况下就需较频繁地检查更换这些部件。

要确定单向阀是否需维护，应参照“正确的维护”章节的说明拆卸单向阀，观察阀球和阀座是否受到化学或物理性损坏。阀座应非常圆，并且没有凹坑、划痕或划伤。阀球应保持清晰的边缘，使阀球能产生良好的密封；如阀座边缘磨损或损坏，或有凹坑、划痕或划伤，应进行更换。如阀球和（或）阀座过度损坏，更换期限可相应地缩短；如阀球和阀座都条件良好，更换期限可适当延长。在“正确的维护”章节中有更换损坏单向阀的详细说明。

## 正确的维护

警告：

在对计量泵和管路进行任何维护以前，泵应先断开电源，并采取必要的步骤以确保其中含有的有害液体不能泄出或与操作者接触。必须提供保护性设施。在进行拆卸以前，应检查确保系统没有压力。

### 清洗堵塞的单向阀

单向阀设计成自清洗式的，应很少进行维护。堵塞的单向阀通常可用稀的洗涤剂和温水（如果与输送的液体相兼容）清洗15分钟，然后用水冲洗。

### 单向阀更换

#### 一般规则

对单向阀组件进行处理以前，应确认截止阀已关闭，系统压力已放泄。在更换单向阀时，应有顺序地更换O形圈和/或密封垫圈，小心地按正确的顺序组装单向阀组件。阀球必须置于阀座的清晰边缘上。单向阀有两种不同的材质配置：塑料的和不锈钢的。确信参照下面合适的说明进行。

警告：

当重新组装单向阀时，确信仔细地遵循说明并参照正确的图例。如单向阀安装不正确，就会出现下列现象：

(a)立刻对泵的机械装置造成严重损坏；  
(b)不能输出液体；(c)产生反向输液作用（从出液管向吸液管输送液体）。

### 塑料单向阀拆卸（参照图9或图11）

1. 拧开接头压盖(435)，由于接头端部(445)被接头压盖固定就位，所以其可容易地与泵头其它泵头部分脱离开。
2. 从泵头上拧下单向阀导向阀体(424)
3. 在单向阀的另一端（内含阀座）拧上接头压盖（一至二圈），保持接头压盖松动，保留一定间隙以便阀座(420)与阀体脱离开。
4. 将单向阀体及接头压盖置于平面上，接头压盖向下。从阀球导管顶部看进去，可看到四个大孔围绕着一个中心小孔；在中心的小孔中插入一个薄的、钝头器件如六角头螺丝刀，直到其置于阀球(422)的顶部。
5. 用锤子轻击螺丝刀，直到阀球和阀座从阀体上分离开。

注意：

如拆卸部件仅为了观察，应确信使用钝头器件并轻轻敲击，以避免损坏阀球。如在拆卸过程中损坏了阀球和（或）阀座，必须更换它们。

6. 从阀体和阀座上小心地取下两个或三个O形圈（取决于泵头形式）。
7. 认真清洗要重新使用的所有部件。如在清洗过程中使用了化学试剂，应确信其与输送的液体相兼容。

### 塑料单向阀重新装配

1. 在阀体和阀座上将新的 O 形圈安装到位。

注意:

每次拆卸单向阀时, 应使用新的 O 形圈, 以确保密封, 不渗漏的状态。

2. 从阀体端部将阀球放入阀体的弧形内腔的端部。
3. 将阀体置于平面上, 有阀球的一侧向上, 将阀座置于阀体上, 把阀球封闭在里面。当阀座按进阀球导向阀体时, 阀座的斜面必须在表面上, 斜面不应面向单向阀的内侧 (参照图 9 或图 11)。用一块平板, 用平稳和均匀的压力将阀座按进阀球导向阀体中。

注意:

如阀座安装不正确, 阀球将不会产生紧密的密封, 造成输液性能不佳。

4. 将接头端部(445)置于阀体的正确端部。通过确定单向阀用于泵头的吸口或出口, 就可确定正确的端部, 参照图 9 或图 11。在接头端部盖上接头压盖(435), 并用手将其拧紧。

警告:

吸入和排出单向阀的组装顺序是不同的, 参照图 9 或图 11 可得到正确的组装顺序。如单向阀安装不正确, 就会出现下列现象:

(a)立刻对泵的机械装置造成严重损坏;  
(b)不能输出液体 (c)产生反向输液作用 (从出液管向吸液管输送液体)。

5. 用手将阀组件拧进泵头。

### GB0500~GB1200 泵头不锈钢单向阀拆卸 (参照图 12)

1. 拧下三个螺丝(441 & 442), 取下它们及三个垫圈(439)。
2. 取下阀夹具(437)。
3. 此时接头(435)、阀座(420)、阀球(422)和导向阀体(424)可很容易地分离开。
4. 应仔细清洗要重复使用的部件。如在清洗过程中要使用化学试剂, 应确信它们与要输送的液体相兼容。

### GB0500~GB1200 泵头不锈钢单向阀重新装配

1. 将阀球放入阀体的弧形内腔的端部。
2. 在阀体的边缘置入一个新的密封垫圈, 将阀座放在阀球导向阀体上, 将阀球和垫圈封在阀座和阀体之间。

警告:

不要使用旧的密封垫圈(419)。在阀球和阀座没有损坏, 不需要更换的情况下, 当单向阀拆卸后, 一定要使用新的密封垫圈。

3. 将接头(435)置于阀体的正确一端, 在两个金属表面之间加密封垫圈, 参照图 12; 通过确定单向阀用于泵头的吸入口或排出口, 就可得知正确的端头。

警告:

吸入和排出单向阀的组装顺序是不同的, 参照图 12 可得到正确的组装顺序。如单向阀体安装不正确, 就会出现下列现象:

(a)立刻对泵的机械装置造成严重损坏;  
(b)不能输出液体 (c)产生反向输液作用 (从出液管向吸液管输送液体)。

4. 将单向阀组件装到泵头上，在两个金属表面之间加密封垫圈。
5. 将阀夹具(437)放到接头(435)上，用三个螺钉(441、442)及垫圈(439)将其拧进泵头。其中一个螺钉(441)比其它的短些，应确信它拧进相应的孔中。

#### GB0080~GB0450 泵头不锈钢单向阀拆卸 (参照图 10)

不锈钢单向阀不同于塑料和金属型，阀体、阀座和阀球是一个独立的单元，不能拆卸，因而不能观察到阀座和阀球是否损坏或磨损；如估计单向阀可能损坏或磨损，按以下步骤更换整个单向阀。

1. 拧下管接头(445)
2. 从泵头上拧下单向阀组件(424)
3. 取下并扔掉 O 形圈(419)
4. 仔细清洗要继续使用的部件，如在清洗过程中使用化学试剂，应确信其与输送的液体兼容。

#### GB0080~GB0450 泵头不锈钢单向阀重新装配

1. 将单向阀组件的正确端头拧入液端（参照图 10），在泵头和单向阀组件之间垫上 O 形密封垫圈。

注意：

为确保密封，不渗漏，每次单向阀拆卸时，都应使用新的 O 形圈。

警告：

吸入和排出单向阀的组装顺序是不同的。参照图 10 可得到正确的组装顺序。如单向阀安装不正确，就会出现下列现象：  
(a)立刻对泵的机械装置造成严重损坏；  
(b)不能输出液体；(c)产生反向输液作用（从出液管向吸液管输送液体）。

2. 垫入 O 形圈(419、423)将管接头(445)拧到单向阀上。

#### 隔膜组件更换

建议油封和隔膜组件同时更换，在说明书的“更换油封”部分中完整地介绍了更换油封和隔膜组件的步骤。如要准备同时更换它们，请参看“更换油封”说明部分，而不要考虑下面的说明。这些说明是要用于仅有隔膜组件要更换的情况，与油封的更换无关。

在更换隔膜之前，确信所有截止阀都关闭，压力都已从泵头泄放。

#### 拆卸（参照图 7 和图 8）

1. 将冲程调节旋钮设定到 100%。
2. 断开吸液管和出液管。
3. 拧掉六个隔膜端盖螺栓。
4. 从泵体上取下隔膜端盖组件。
5. 从连接杆(60)上拧下隔膜组件(261)。

#### 重新装配（参照图 7 和图 8）

1. 如上述 1~5 步一样，将冲程调节旋钮设定至 100%，使隔膜保持在最靠前位置。将隔膜组件(261)拧进连接杆中，直到自然的机械停顿点为止。
2. 用手转动电机风叶，直至隔膜的边缘靠在隔膜支撑圈(230)上。
3. 将隔膜端盖固定到泵体上。
4. 六个隔膜端盖螺栓安装扭矩为 90in.-lb. (10Nm)。

#### 油封更换

在更换油封以前，确信所有截止阀都以关闭，所有压力已从泵头泄放。在更换油封时，必须先取下隔膜组件。为便于维护，建议油封和隔膜组件同时更换。因此，下面的说明包括“隔膜组件的更换”部分，可同时用于油封更换和隔膜组件更换。



## 拆卸

下面的步骤 2 – 6 相当于“隔膜更换 – 拆卸”的 5 个步骤。(参照图 7 和图 8)

1. 拧下机油排放螺丝堵(20)和 O 形圈(19), 从泵中排放机油。
2. 将冲程调节旋钮设定到 100%。
3. 断开吸液管和出液管。
4. 拧下六个隔膜端盖螺栓。
5. 从泵体上取下隔膜端盖组件。
6. 用手转动电机风叶, 直至隔膜组件(261)边缘在最靠前位置, 从连接杆(60)上拧下隔膜组件(260)。
7. 取下隔膜支撑圈(230)
8. 从连接杆上取下卡圈(220)
9. 取下连杆上的小油封夹具(210)
10. 拧下四个平头一字螺钉(90), 取下大油封压板(80)。
11. 取出连接杆上的油封(70)

## 重新装配

步骤 5 – 8 相当于“隔膜更换 – 重新装配”的 4 个步骤。参照图 7、图 8 和图 13。

1. 将新的油封(70)装到连接杆上。
2. 将小油封夹具(210)装到连接杆端部, 并将卡圈(220)固定到位。使用一个足够大的可以套在连接杆端头的驱动管套推动卡圈, 直到其卡住连接杆上卡圈凹槽为止。
3. 用四个平头一字螺钉(90)将大油封夹具(80)固定到油封上。
4. 将隔膜支撑圈 (230) 固定到位 (参照图 8)。对 GB80 泵头, 隔膜支撑圈(230)是变径部件。必须保持正确方向, 大口径一侧装入金属过渡法兰 (图 13 中部件 225)。
5. 将冲程调节旋钮设定到 100%, 保证隔膜组件(261)在最靠前位置。将隔膜组件(261)拧到连接杆中, 直到其达到自然机械停止点为止。
6. 用手转动电机风扇, 直至隔膜的边缘靠在隔膜支撑圈(230)上。
7. 将隔膜端盖固定到泵体上。
8. 六个隔膜端盖螺栓扭矩为 90in.-1b.(10Nm)。
9. 给泵注入机油, 遵循第三章中“初始启动”的指导。

## 第5节 故障查询

- 泵不运行.....
- 储液池中药液液位过低。向池中加入药液。
  - 单向阀损坏或污染。清洗或更换。
  - 出液管堵塞。清通管路。
  - 药液冻结。溶化整个加药系统的药液。
  - 保险丝熔断。更换保险丝。
  - 电动机启动器中热过载装置跳开。复位热过载装置。
  - 电缆线断开，查出位置并修复。
  - 电压过低。测试并校准（也许电缆过细）
  - 泵未充注液体。向压力管路输送药液前，应使吸液管和泵头充满液体。请参照第三节中“加药系统充液”部分。
  - 冲程调节设定到零位置。重新调节冲程设定。
- 泵出液量不足.....
- 冲程设定不正确。重新调节冲程设定。
  - 泵运行速度不对。使电源电压和频率与泵电机标牌上的数据匹配。
  - 吸液量不足。增加吸液管口径或增加吸液水头。
  - 吸液管泄漏。修复吸液管线。
  - 吸程过高。重新布置设备，使吸程减小。
  - 液体接近沸点。冷却液体或增加吸液水头。
  - 出液管线中的安全阀泄漏。维修或更换安全阀。
  - 液体粘度过高。降低粘度（如加热或稀释液体）。
  - 单向阀阀座磨损或污染。清洗或更换。
- 输液量不稳定.....
- 吸液管泄漏。维修吸液管线。
  - 安全阀泄漏。维修或更换安全阀。
  - 吸程水头不足。提高吸液池液位或使用压力溶液箱。
  - 液体接近沸点。冷却液体或增加吸液水头。
  - 单向阀阀座磨损或污染。清洗或更换。
  - 管路过滤器堵塞或污染。清洗过滤器。
- 电机和泵体过热.....
- 电机和泵体的运行温度触摸起来经常是偏热的，但不应超过 93℃。
  - 电源不符合电机的电气规格。确信电源与电机匹配正确。

电机和泵体过热（续）……………● 泵在超过额定性能下条件运行。减小压力或冲程速度，如果这样没有作用，请与服务机构联系。  
● 泵的润滑油加注不对。排放机油，并重新加注适量的建议使用的润滑油。

泵在零冲程设定时，  
仍输送液体……………● 误调千分刻度旋钮。重新调节冲程设定。  
● 出液压差不足。改正运行条件（如安装一个背压阀）。

齿轮噪音过大……………● 齿隙过大。请与服务机构联系。  
● 轴承磨损。请与服务机构联系。  
● 润滑油标号不对或加注量不足。更换或补充润滑油。

每次冲程都有响亮的撞击……………● 过量的齿轮部件损耗。请与服务机构联系。  
● 轴承磨损。请与服务机构联系。

液端运行有噪音……………● 单向阀中的噪音。阀球受到一定外力而上下运动，一种特殊的“卡搭”噪音声是正常的，尤其在金属管路系统中。

泵头底部检测孔，  
有物料泄漏……………● 隔膜破裂。需要换隔膜。

泵头底部检测孔，  
有润滑油泄漏……………● 油封破裂。需要换油封。

# 第6节 部件

图7 GB系列基本部件——侧视图

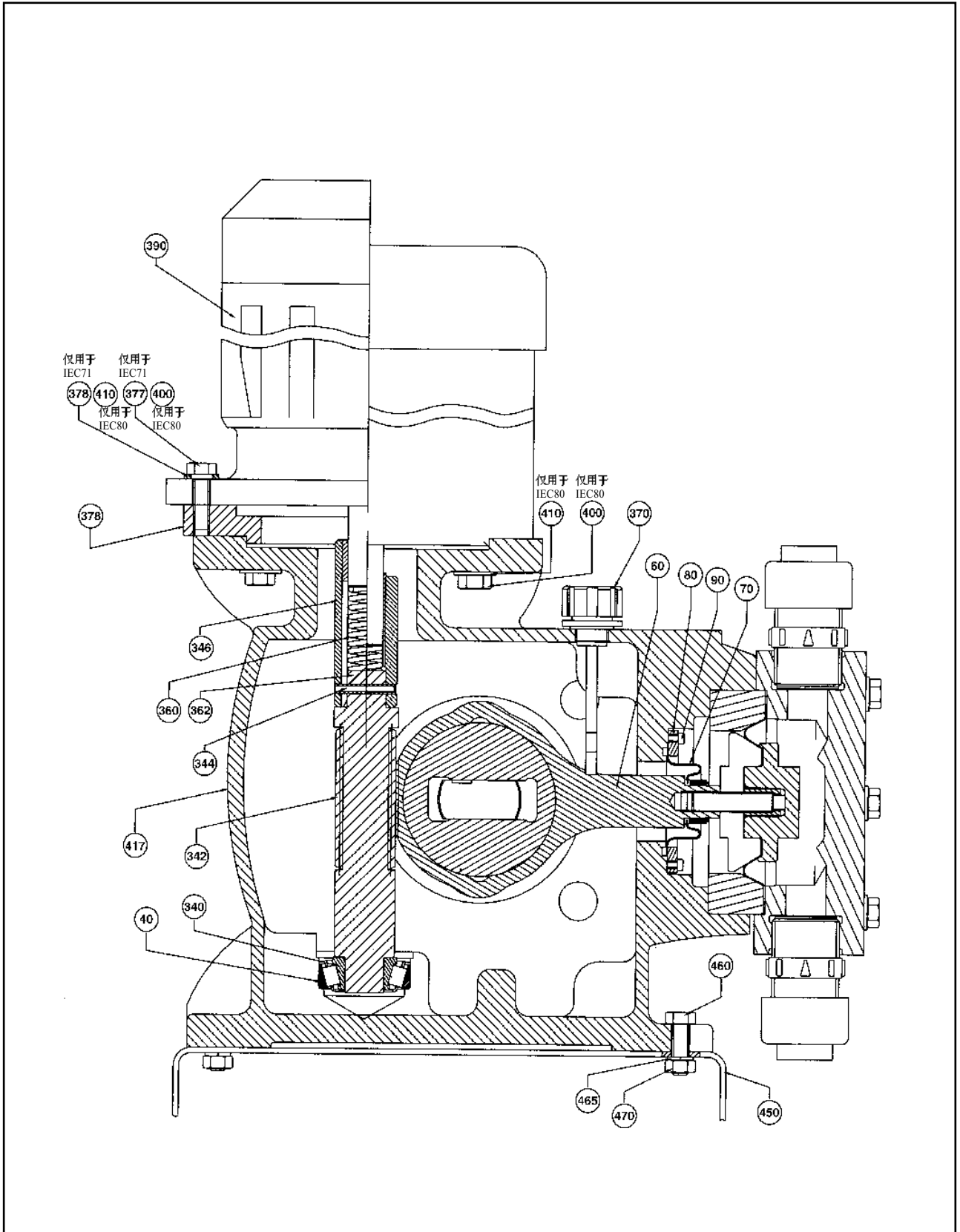
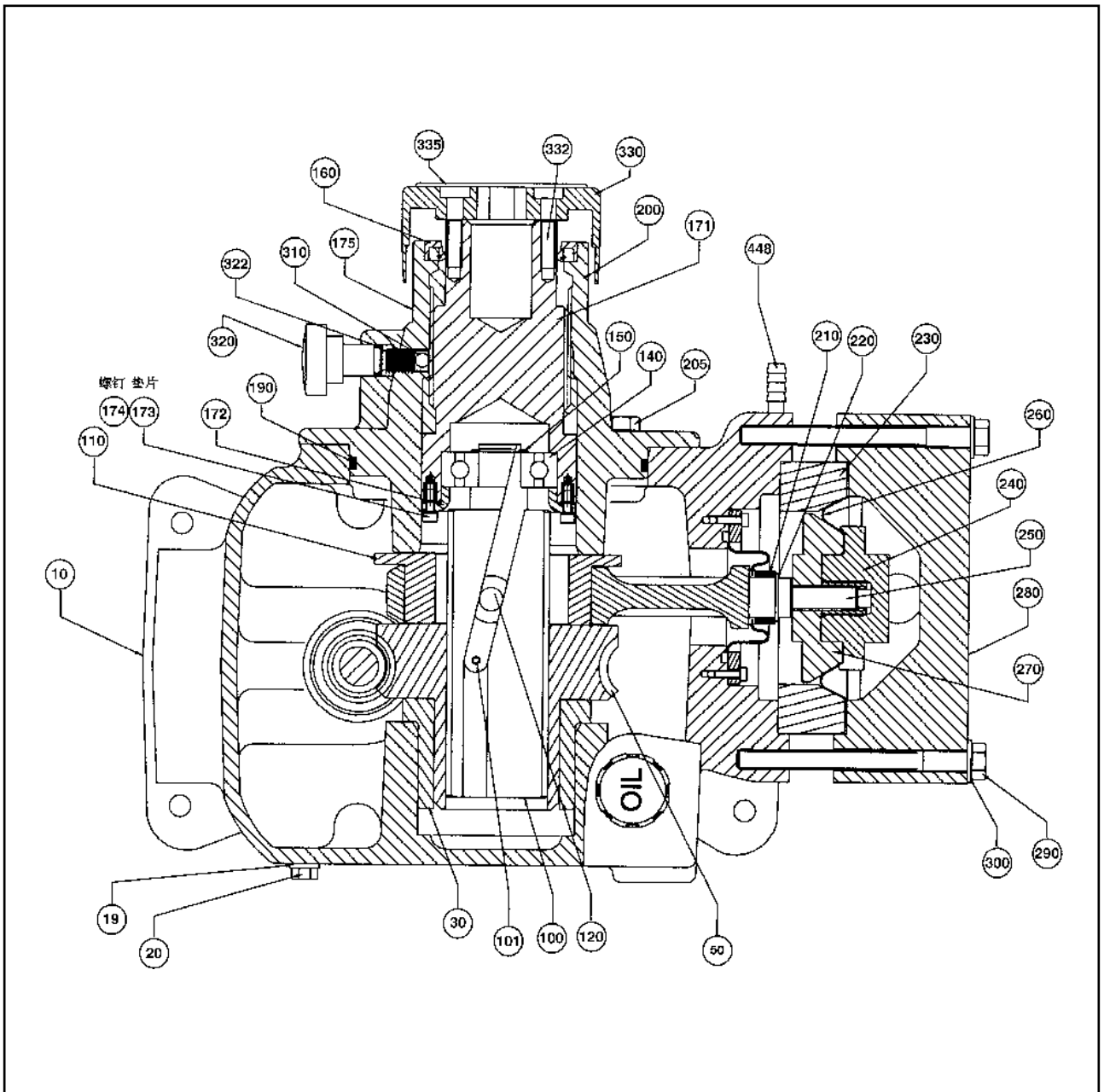


图 8 GB 系列基本部件 —— 顶视图



GB 系列驱动端部件表 (参见图 7, 8)

部件号	规格描述	材料	零件号	数量
10	驱动箱体组件	-	H60900	1
19	O 形圈, 14 × 2.65	Buna N	S4080068031	1
20	放油塞, 3/8" - 19 BSP	-	S60086	1
50	蜗轮, 40:1 (36/43 SPM)	-	S60011	1
	蜗轮, 20:1 (72/86 SPM)	-	S60009	1
	蜗轮, 14:1 (102/122 SPM)	-	S60829	1
	蜗轮, 10:1 (144/173 SPM)	-	S60007	1
	蜗轮, 8:1 (180 SPM)	-	S60050	1
60	连杆	-	S60654	1
70	油封	Buna N	60048	1
80	油封压板	铝合金	H60755	1
90	一字平头螺钉, M3 × 10	304 SS	S60294	1
100	滑动曲柄组件 (GB0080 ~ GB1200)	钢	H60901	1
	滑动曲柄组件 (GB1500 ~ GB1800)	钢	H60902	1
110	偏心轮	钢	S60003	1
120	滑块	钢	S60052	1
140	单列轴承, SKF 6303	-	S4099994000	1
150	弹簧挡圈	-	S4040107231	1
160	侧盖油封	-	H60766	1
171	冲程调节螺杆	-	H60768	1
172	轴承挡圈	-	H60757	1
173	垫片	304 SS	S4040037029	4
174	螺钉, M4 × 8	304 SS	S4050204034	4
175	冲程刻度	-	S2530046062	1
190	侧盖 O 形圈	Buna N	S4080095371	1
200	侧盖	-	H60767	1
205	六角螺钉, M8 × 16	-	S4350001622	1
210	油封压环	铝合金	H60756	1
220	弹簧挡圈	-	S4040133060	1
310	尼龙球, 5/16"	尼龙	60152	1
320	冲程锁紧手柄	-	S60398	1
322	O 形圈, 9.5 × 1.8	-	S4080109091	1
330	冲程调节手柄	塑料	S70066	1
332	平头螺钉, M6 × 20	304 SS	S70054	2
335	标贴	304 SS	H60020	1
342	蜗杆组件, 40:1 (IEC 71)	-	H60903	1
	蜗杆组件, 40:1 (IEC 80)	-	H60909	1
	蜗杆组件, 40:1 (NEMA 56C)	-	H60915	1
	蜗杆组件, 20:1 (IEC 71)	-	H60904	1
	蜗杆组件, 20:1 (IEC 80)	-	H60910	1
	蜗杆组件, 20:1 (NEMA 56C)	-	H60916	1

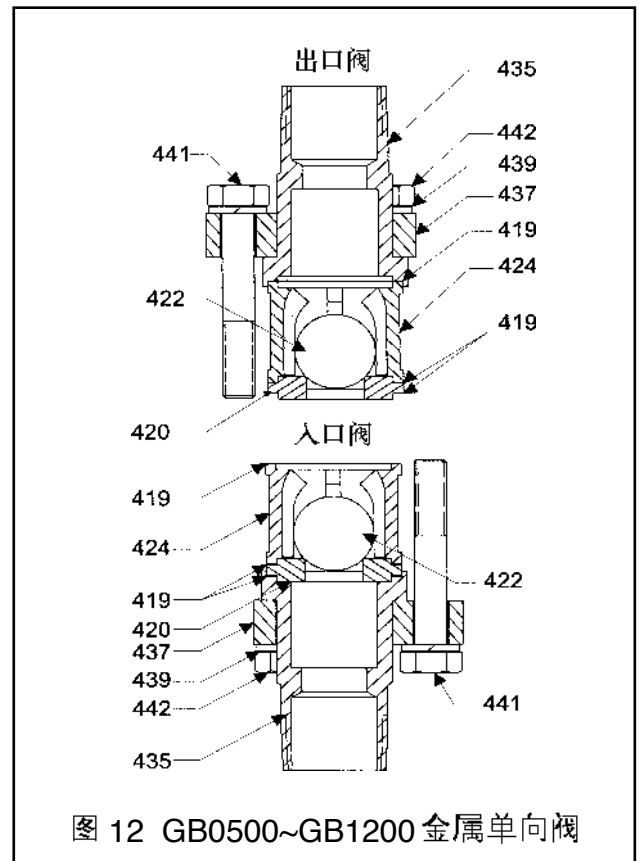
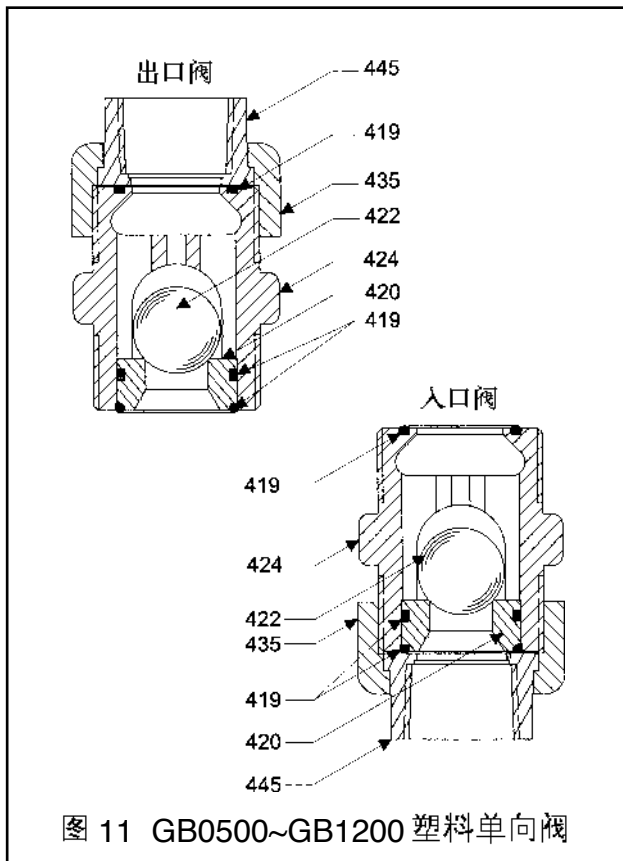
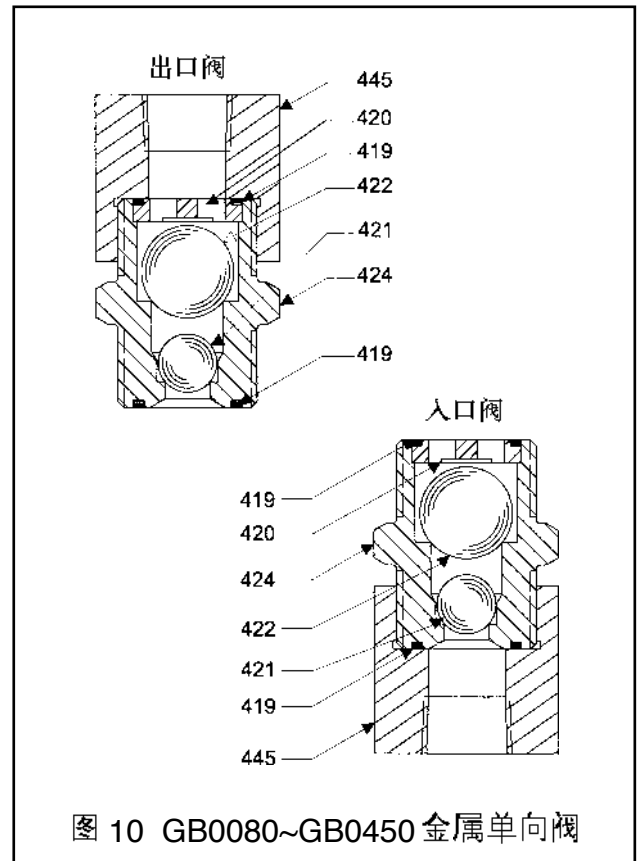
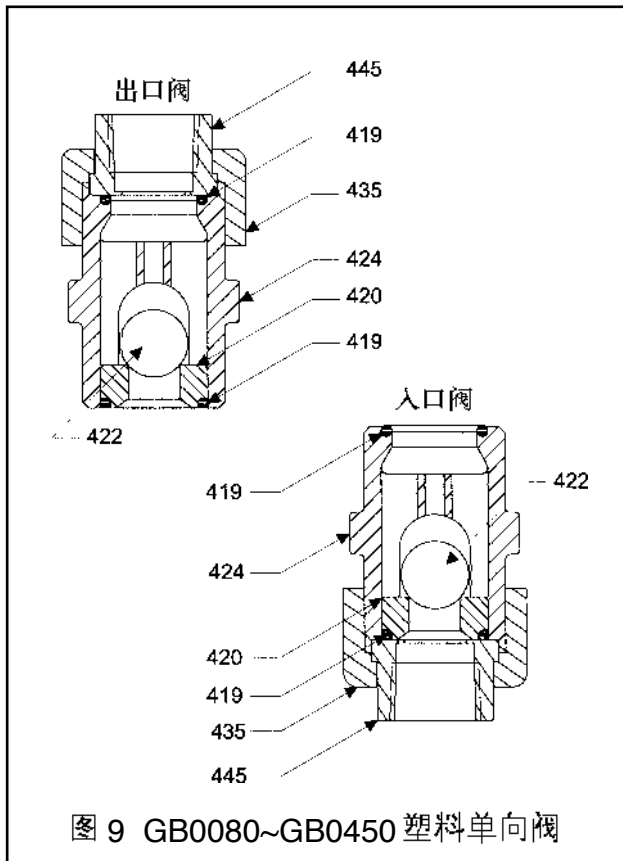
GB 系列驱动端部件表 (续) (参见图 7, 8)

部件号	规格描述	材料	零件号	数量
342	蜗杆组件, 14:1, (IEC 71)	-	H60905	1
	蜗杆组件, 14:1, (IEC 80)		H60911	1
	蜗杆组件, 14:1, (NEMA 56C)		H60917	1
	蜗杆组件, 10:1, (IEC 71)	-	H60906	1
	蜗杆组件, 10:1, (IEC 80)		H60912	1
	蜗杆组件, 10:1, (NEMA 56C)		H60918	1
	蜗杆组件, 8:1, (IEC 71)	-	H60907	1
	蜗杆组件, 8:1, (IEC 80)		H60913	1
	蜗杆组件, 8:1, (NEMA 56C)		H60919	1
	蜗杆组件, 6.75:1, (IEC 71)	-	H60908	1
	蜗杆组件, 6.75:1, (IEC 80)		H60914	1
	蜗杆组件, 6.75:1, (NEMA 56C)		H60920	1
	370	注油盖和油标	-	70067
375	转向标贴	-	S2530077000	1
376	电机适配件 (IEC 80)	铝合金	H60758	1
377	螺栓, M8 × 25 (IEC 71)	-	S4350003473	4
378	垫片 (IEC 71)	-	S4340009002	4
390	电机, 550W-220/380V-50Hz-3phase, IEC 71, B5, 1440rpm, TEFC, IP55, F	-	H67516	1
	电机, 1hp-220/380V-50Hz-3phase, NEMA 56C, 1450rpm, TEFC, NEMA 3, F	-	H67502	1
	防爆电机, 550W-220/380V-50Hz-3phase, dIIBT4, IEC 80, B5, 1440rpm, TEFC, IP55, F	-	H67519	1
	电机, 750W-220/380V-50Hz-3phase, IEC 80, B5, 1440rpm, TEFC, IP55, F	-	H67520	1
400	螺栓, M10 × 25 (IEC 80)	-	S4350001732	8
410	垫片 (IEC 80)	-	S4340005152	8
417	警告标贴	-	S60148	1
448	检测管 (1/4")	-	402-0479-028	1
450	底座	-	60071	1
460	螺栓, M8 × 35	-	S4350035542	4
465	垫片	-	S4340009002	4
470	螺母, M8	-	S4340000042	4
500	齿轮油, 1 升	Mobilgear 630	H60019	3
600	铭牌	不锈钢	H60013	1
610	螺钉, 5/32"		4050280000	2
700	GB 操作手册		HE339-0049-000	1

注:

1. 驱动箱体只以组件形式进行更换, 包括部件: 箱体 (10), 推动轴承 (30), 轴承套 (40), 管接头 (448)。
2. 滑动曲柄只以组件形式进行更换, 包括部件: 滑动曲柄 (100), 止动销 (101)。
3. 蜗杆只以组件形式进行更换, 包括部件: 锥轴承 (340), 蜗杆 (342), 弹簧销 (344), 联轴器 (346), 弹簧 (360), 圆垫片 (362, 只用于 IEC 71)。

# 单向阀部件





GB0080 ~ GB0450 泵头部件表 (参见图 8, 9, 10)

部件号	规格描述	材料	零件号	数量
	进、出口单向阀组件	PVDF	H60921	2
		316 SS	H60922	2
240	隔膜组件	PVC	H60923	1
		PVDF	H60924	1
		316 SS	H60925	1
230	隔膜支撑环	PP	S60035	1
280	泵头	PVC	S60033	1
		PVDF	60031	1
		316 SS	S0210760016	1
290	螺栓, M8 × 90	-	S4350035655	6
300	垫片	-	S4340005085	6
435	螺母, 1/2"	PVC	4320236038	2
445	接头	PVC	60117	2
	接头	PVDF	60119	2
	螺纹接头, 1" BSP × 1/2" NPT	316 SS	60135	2

注:

1. 进、出口单向阀以组件形式进行更换, 包括部件: O 形圈 (419), 阀座 (420), 阀球 (421/422), 阀体 (424)。
2. 隔膜以组件形式进行更换, 包括部件: 隔膜压盖 (240), 螺钉 (250), 膜片 (260), 隔膜座 (270)。

GB0500 ~GB1200 泵头部件表 (参见图 8, 11, 12)

部件号	规格描述	材料	零件号	数量
	进、出口单向阀组件 (GB0080 ~ GB0450)	PVDF	H60921	2
		316 SS	H60922	2
	进、出口单向阀组件 (GB0500 ~ GB1200)	PVC	H60926	2
		PVDF	H90927	2
		316 SS	H90928	2
	隔膜组件 (GB0080 ~ GB0450)	PVC	H60923	1
		PVDF	H60924	1
		316 SS	H60925	1
	隔膜组件 (GB0500 ~ GB0600)	PVC	H60929	1
		PVDF	H60930	1
		316 SS	H60931	1
	隔膜组件 (GB0700 ~ GB1200)	PVC	H60932	1
		PVDF	H60933	1
		316 SS	H60934	1
225	适配环 (GB0700 ~ GB1200)	铝合金	H60759	1
227	螺钉, M8×20 (GB0700 ~ GB1200)	-	H60760	6
230	隔膜支撑环 (GB0500 ~ GB0600)	PP	S60070	1
	隔膜支撑环 (GB0700 ~ GB1200)	PP	S60159	1
280	泵头 (GB0500 ~ GB0600)	PVC	60130	1
		PVDF	60068	1
		316 SS	S0210761016	1
	泵头 (GB0700 ~ GB1200)	PVC	60171	1
		PVDF	60174	1
		316 SS	S60180	1
290	螺栓, M8×110 (GB0500 ~ GB0600)	-	S4350001655	6
	螺栓, M12×130 (GB0700 ~ GB1200)	-	S4350036035	6
300	垫片, M8 (GB0500 ~ GB0600)	-	S4340005085	6
	垫片, M12 (GB0700 ~ GB1200)	-	S4340055073	6
302	垫片, M12	-	S4340009095	6
305	螺母, M12	-	S4350000085	6
435	螺母, 1" (PVC & PVDF LE)	PVC	4320236058	2
	螺纹接头, 1" NPT (316 SS LE)	316 SS	0450128116	2
437	单向阀压板 (316 SS 泵头)	钢	S0040215010	2
439	开口垫圈, M10	304 SS	S4340009015	6
441	螺栓, M10×65	-	S4350035765	2
442	螺栓, M10×75	-	S4350035785	4
445	接头 (PVC 泵头)	PVC	60132	2
	接头 (PVDF 泵头)	PVDF	60133	2

注:

- 进、出口单向阀以组件形式进行更换, 包括部件: O形圈 (419), 阀座 (420), 阀球 (422), 阀体 (424)。
- 隔膜以组件形式进行更换, 包括部件: 隔膜压盖 (240), 螺钉 (250), 膜片 (260), 隔膜座 (270)。

图 13 GB0700~GB1200 泵头适配件

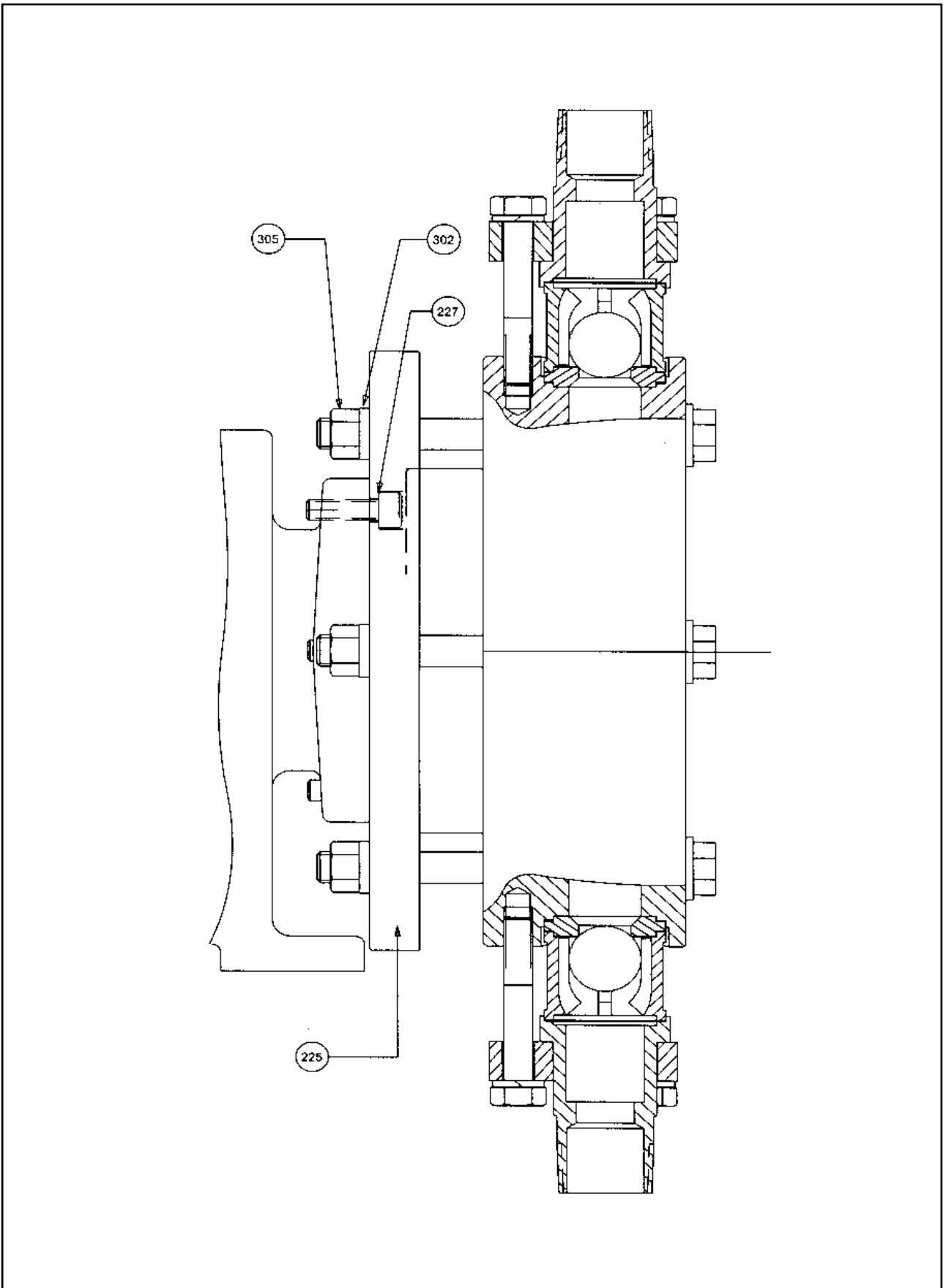


图 14 双隔膜（所有标准泵头）

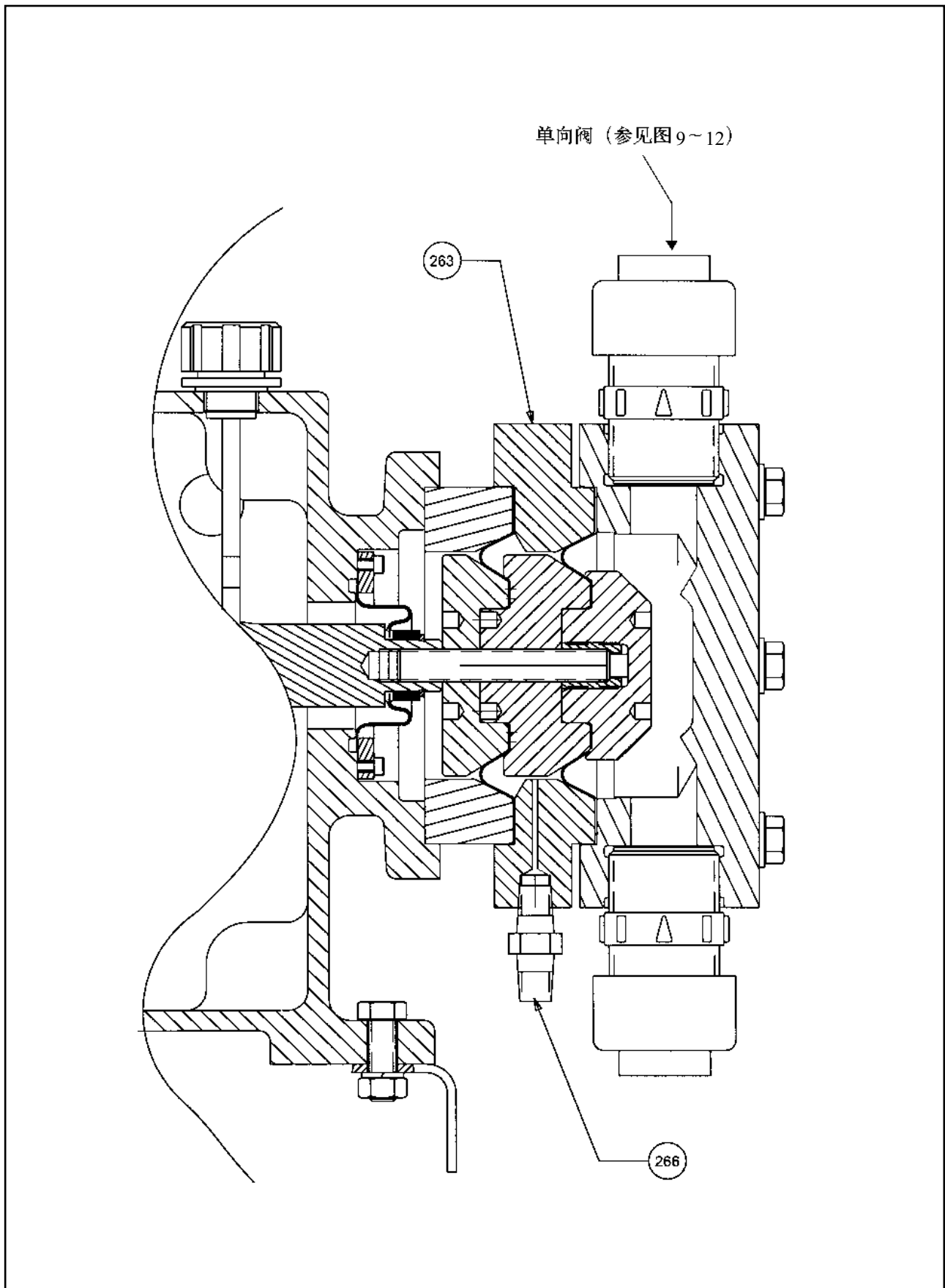
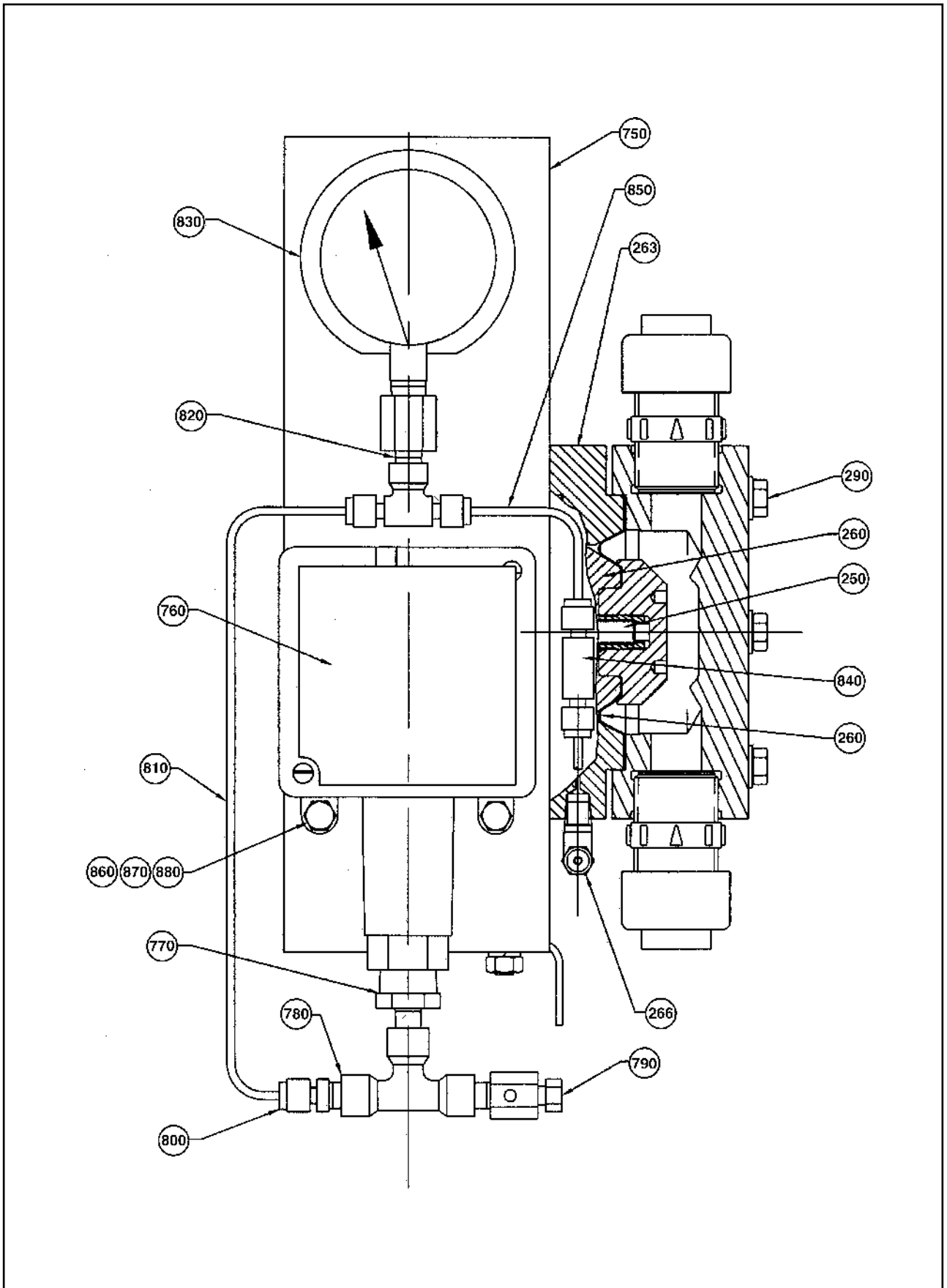


图 15 泄漏检测，带压力表和压力开关（所有标准泵头）



GB 双隔膜泵头带压力表和压力开关的部件表 (参见图 14, 15)

部件号	规格描述	材料	零件号	数量
	双隔膜组件 (GB0080 ~ GB0450)	PVC	H60935	1
		PVDF	H60936	1
		316 SS	H60937	1
	双隔膜组件 (GB0500 ~ GB0600)	PVC	H60938	1
		PVDF	H60939	1
		316 SS	H60940	1
	双隔膜组件 (GB0700 ~ GB1200)	PVC	H60941	1
		PVDF	H60942	1
		316 SS	H60943	1
290	螺钉, M8 × 110 (GB0080 ~ GB0450)	304 SS	4350001655	6
	螺钉, M8 × 130 (GB0500 ~ GB0600)	304 SS	60606	6
	螺钉, M8 × 160 (GB0700 ~ GB1200)	304 SS	4350036065	6
750	支架	-	2040199006	1
760	Nema 4 压力开关, 5-30 PSI	-	4060388001	1
770	变径接头, 1/2" × 1/8" NPT	316 SS	40064	1
780	三通 1/8" NPT 内螺纹	316 SS	40062	2
790	排气阀, 1/8" NPT	316 SS	40063	1
800	管接头, 1/8" × 1/8" NPT	316 SS	40061	3
810	不锈钢管, 压力表至 Nema 4 压力开关	-	02490136016	1
820	变径接头, 1/4" F × 1/4" M NPT	316 SS	40067	1
830	压力表 0-400 PSI	-	40066	1
840	单向阀, 1/8"	316 SS	40065	1
850	不锈钢管, 泵至压力表	316 SS	02490137116	1
860	螺钉	304 SS	04050016095	2
870	弹簧垫圈, 1/4"	304 SS	04040039022	2
880	螺母, 1/4" - 20	304 SS	04050064012	2

注:

1. 隔膜以组件形式进行更换, 包括部件: 隔膜压盖 (240), 螺钉 (250), 膜片 (260), 隔膜垫块 (262), 泄漏检测环 (263), 隔膜支撑 (270) 和螺纹弯头 (266)。

## 汉胜工业设备(上海)有限公司

### 上海总部

上海市莘庄工业区  
申富路679号, E座  
邮编: 201108  
电话: (021) 54425055  
传真: (021) 54425265

### 北京办事处

北京市建国门外大街1号  
国贸中心国贸大厦1号楼2309室  
邮编: 100004  
电话: (010) 65056531  
传真: (010) 65056533

### 广州办事处

广州市天河区天河北路233号  
中信广场1509单元  
邮编: 510620  
电话: (020) 38912408  
传真: (020) 38912591

### 成都办事处

成都市人民南路二段18号  
川信大厦16层D-1座  
邮编: 610016  
电话: (028) 86199340  
传真: (028) 86199341