

200W 四路输出导冷 cPCI 电源, DC24V 输入

**产品特征**

- 核心部件为高等级进口 DC/DC 模块
- DC 24V 输入, 18-36V 或 9-36V (可选)
- 标准 CPCI 四路输出, 各路相互全隔离
- 效率高达 90%
- 支持热插拔、N+1 冗余、强制均流 (可选)
- 无最低负载要求
- 全固态电容, 满足高海拔应用
- EMI 符合 EN55022 A 级, 可选整机过 GJB151A-97
- 强化机械设计, 符合 GJB150 相关规范
- 单槽 3U×4HP 导冷 cPCI 结构
- 可选-40°C 宽温工作
- 标准 P47 连接器
- 符合 PICMG2.11 规范

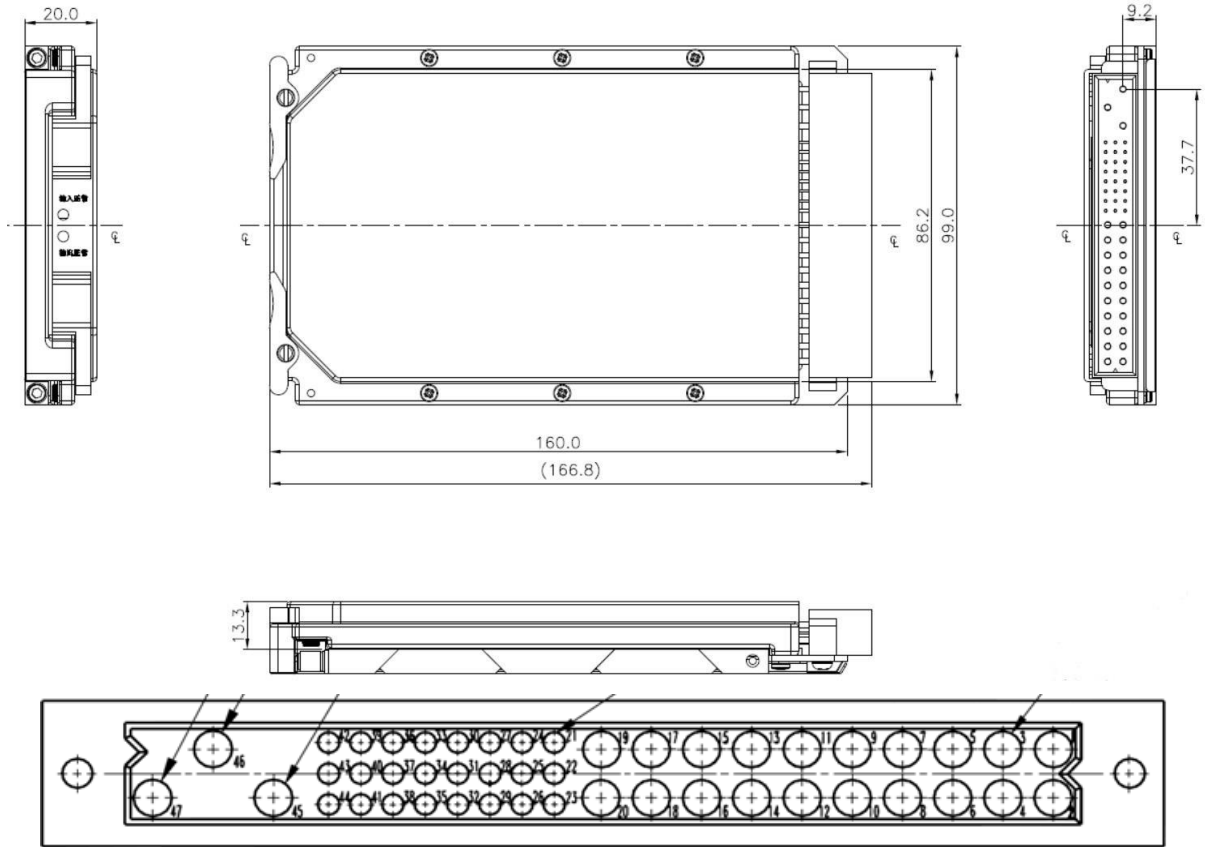


电气参数	
输入电压范围	18-36 VDC, 额定24V 可选4:1输入范围, 9-36V (W选项)
输入电流	11A @24VDC
冲击电流	< 28A @ 36VDC
浪涌保护	满足EN6100-4-5
效率	90%, 典型值
输出功率	200W
输出	V1: +5V / 25A V2: +3.3V / 15A V3: +12V / 5A V4: -12V / 0.5A
线性调整率	≤ ±1%
负载调整率	≤ ±2%
最低负载要求	无
纹波和噪音	50mV 或者 1% p-p 峰值, 两者取最大值
动态响应	25% 负载跳变, 过冲幅度 <5%, 400 μs 以内恢复
启动时间	1s 典型值
断电持续时间	暂不支持, 如有需要请咨询工厂
并联和均流	各路输出均内置ORing, 支持并联; 可选V1, V2和V3强制母线均流 (C选项)
短路保护	长期短路自恢复
输入欠压保护 (UVP)	支持
输入反极保护	支持
过压保护 (OVP)	支持
过流保护 (OCP)	支持
过温保护 (OTP)	支持
工作温度	-20°C ~ +85°C (壳温); 可选-40°C工作, T选项
存储温度	-45°C ~ +95°C
工作湿度	5-95%, 无冷凝
海拔高度	适用于3000米以下高度工作
EMC	符合EN55022 A级; 可选整机 GJB151A-97标准, 需外接滤波器实现
LED 指示灯	前面板双LED指示: 绿灯电源工作正常, 橙色灯故障
散热	传导散热
冲击和振动	符合GJB150-2009 标准
告警和监控	不支持温度、电压、电流等值上报
遥感	支持, V1/V2/V3
绝缘耐压	输入 - 外壳: 1000VDC; 输入 - 输出: 1500VDC; 输出 - 外壳: 500VDC
尺寸大小	3U x 4HP x 160mm
重量	约 0.49kg
锁紧条	标配五段式AP-Lock系列, 如需指定其他型号, 请联系工厂
安规认证	设计满足EN60950-1, 证书根据需要申请
MTBF	≥ 100,000 hrs @25°C

以上规格可能根据实际需要变更, 本公司无提前通知义务。

最后更新: 06-06-2019

机械结构



电源连接器为 Positronic PCIH47M400A1 (配对母端型号为 PCIH47F300A1)

针号	信号名称	详细描述	针号	信号名称	详细描述	针号	信号名称	详细描述
1-4	V1	V1 输出	26	NC	未接, 预留针	37	NC	未接, 预留针
5-8	V1_RTN	V1反馈	27	EN#	电源Enable信号	38	NC	未接, 预留针
9-12	V2_RTN	V2反馈	28	NC	未接, 预留针	39	INH#	Inhibit 信号
13-18	V2	V2输出	29	V1_ADJ	V1调压	40	NC	未接, 预留针
19	V3_RTN	V3 反馈	30	V1_Sense	V1 远程电压补偿	41	V2_CS	V2 均流总线 (可选)
20	V3	V3输出	31	NC	未接, 预留针	42	FAL#	电源故障信号
21	V4	V4输出	32	V2_ADJ	V2调压	43	NC	未接, 预留针
22	Signal_RTN	信号反馈	33	V2_Sense	V2 远程电压补偿	44	V3_CS	V3 均流总线 (可选)
23	NC	未接, 预留针	34	S_RTN	补偿反馈	45	PE	外壳地
24	V4_RTN	V4 反馈	35	V1_CS	V1 均流总线 (可选)	46	+DC IN	直流输入正
25	NC	未接, 预留针	36	V3_Sense	V3 远程电压补偿	47	-DC IN	直流输入负

订购指南

CCF	D	200	-	1S	-	选项
产品系列 导冷CPCI电源	输入电压 A: 交流输入 D: 直流24V输入	输出功率 200 = 200W	-	机械结构 1=3U; 2=6U S: 4HP; 缺省为8HP	-	T: -40°C工作 M: 军标EMI V: 三防 C: 强制均流 W: 9-36V输入

\*\*\*有限保修政策\*\*\*

所有佳舍珀电子售出的标准型号电源和产品提供免费保修壹年服务, 自出货之日起计算。保修范围仅限于产品自身原因致损坏, 包括生产工艺、元器件质量等。对于人为因素导致电源损坏, 如不正当操作的物理损伤、超出规格书规范值的电气损坏等, 不属于保修范围, 但是本司提供成本价维修服务。非标准定制电源的保修, 因产品而异, 以与客户达成的保修条款为准。本司另提供长达五年的延保服务, 详情请来电咨询。

以上规格可能根据实际需要变更, 本司无提前通知义务。

最后更新: 06-06-2019