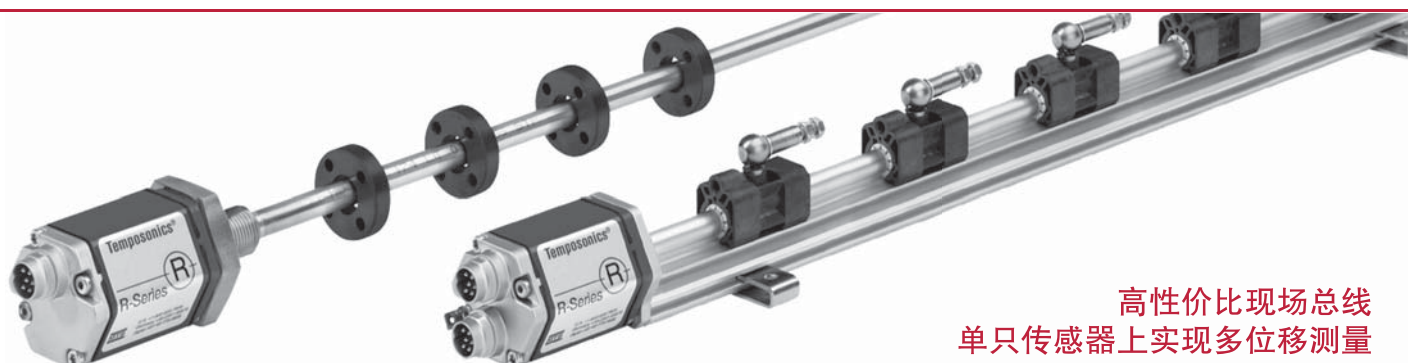


Temposonics®

绝对值输出，非接触式位移传感器

R-系列 CANopen • CANbasic

Temposonics® RP 和 RH
测量长度 25 - 7600 mm

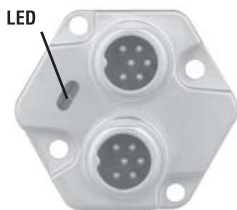


高性价比现场总线
单只传感器上实现多位移测量

- 坚固可靠工业用位移传感器
- 线性测量，绝对值输出
- LED指示灯提供诊断功能
- 非接触测量，没有磨损
- 超高的精度，分辨率最高为2 μm
- 非线性度达0.01%
- 重复精度达0.001%
- 智能传感器
- 标准CAN总线输出，位置和速度
- 多磁铁位置测量：最多可达20个位置测量
- 可选终端电阻
- 带心跳功能的CANopen

传感器状态和诊断显示

集成的 LED 显示灯(绿或红)为传感器提供工作状态反馈以及故障检查功能。



绿灯	红灯	说明
亮	灭	正常工作
亮	亮	测不到磁铁
灭	亮	初始化错误
闪	闪	供电超出范围 (高或低)

CANbus 输出

R-系列 RP 和 RH 型线性位置传感器作为一个从站，符合 Canbus (ISO 11898) 协议标准。传感器直接把位置数据转换为面向总线的数据并发送给控制器。总线的接口适合于小于 1 Mbps 的速率传输。集成在传感器的软件支持高度自定义的 CANopen, CANbasic 和 DeviceNet 等传感器总线系统。(关于 DeviceNet 输出, 请参考其他 MTS 文档)。

操作模式

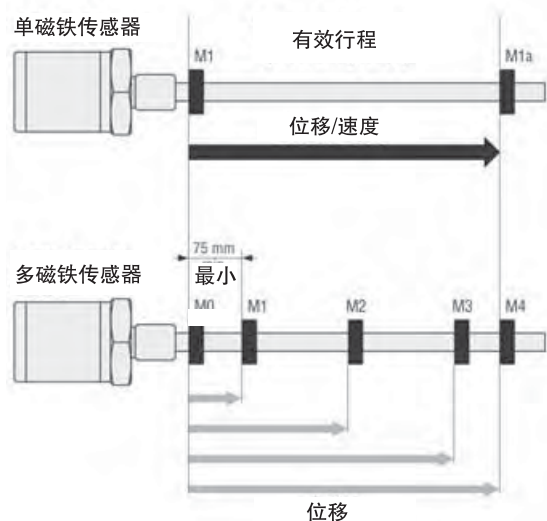
CANbus 传感器提供下列 单一或多个磁铁位置的测量:

1 标准测量:

- CANbasic ; 位置 + 速度(单个磁铁)
- CANopen ; 位置 + 速度(1 至 4 个磁铁)

2 多重磁铁测量:

- CANbasic 同时输出 2 至 15 个磁铁的位置



Temposonics® CANbus :

1. CANopen

CANopen 是根据 DS-406 V3.1(CIA 标准 DS-301 V4.02)定义的。功能可以用以下 3 个通讯对象来表述。

• 服务数据对象(SDO):

SDO 主要用来做传感器的设置。可选的参数有:

- 位置和速度的分辨率
- 4 个设定点
- 预先设定操作范围以及 4 个磁铁的零点位置。

• 过程数据对象(PDO):

PDO 提供了实时的宽达 8 字节的数据块传输。传感器通过 PDO 来输出磁铁的位置, 速度, CAM 控制信息, 以及 4 个以内磁铁的操作范围信息。

数据格式为: 32 位位置数据, 16 位速度数据, 以及 8 位数值限制。

• PDO 的传输类型:

异步(周期从 1 至 65,535 ms) 或同步

• 同步对象 (SYNC)

- 应急对象
- 节点保护对象
- 心跳功能
- 可选总线终端
- 可经CAN总线控制的电路温度

• CANopen 设置

电子数据表格(EDS)被用来作为设置文件。EDS 文件可以在随传感器的 CD 光盘上得到。

2. CANbasic (MTS 标准协议)

CANbasic 提供了一个简单, 灵活可自定义的短总线接入。CANbasic 协议兼容于 CAN 2.0A 标准, 并且包含了单磁铁测量的应用数据(位置, 速度, 传感器状态和 5 个设置点)。

3. CANbasic (多磁铁测量)

CANbasic 可以用单个传感器最大输出 15 个位置磁铁的位置数据。设置和操作可以通过一站式控制系统来完成。

CANopen 地址设置附件

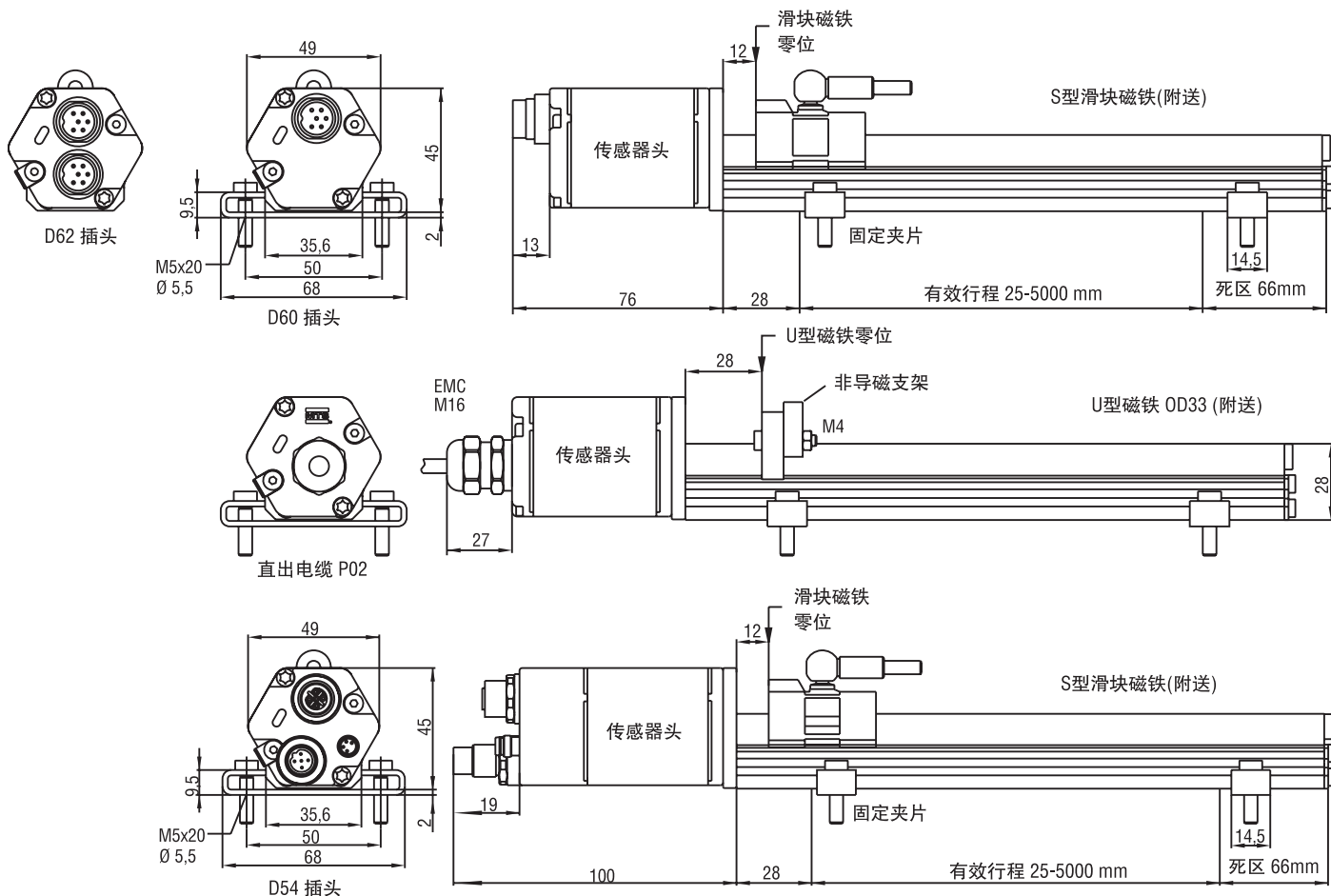
CANopen 地址编程器是用来制定传感器的 CANbus 节点号的。这个动作通常是用总线的 LMT 和 LSS 服务来完成。如果主控制系统不提供这样的功能, 可以用CANopen 地址编程器直接设定地址。

参数	规格
输入	
测量数据	位置，速度 / 附加选项：多个磁铁位置测量 (最多可达 20 个位置测量)
测量范围	RP 铝成型外壳：25-5000 mm RH 耐压外管：25-7600 mm
输出	
界面	CAN 总线系统协议，ISO DIS 11898
数据格式	CANopen：CIA 标准 DS-301 V3.0 encoder profile DS-406 v3.1 CANbasic：CAN 2.0 A
传输速度	速率：1000 800 500 250 125 50 20 kbit/s 线长：<25 <50 <100 <250 <500 <1000 <2500 m (用户可以通过编程软件自由更改传输速率。)
更新时间	1.0 ms (行程 <2400 mm) / 2.0 ms (行程 <4800 mm) 4.0 ms (行程 <7600 mm)，0.5ms (行程 <1200mm, CANbasic)
过压保护	最大 36 Vdc
精度	
分辨率	CANopen CANbasic
- 位置	5 μ m 2 μ m 5 μ m 2 μ m
- 速度	0.5 mm/s 0.2 mm/s 1.0 mm/s 0.1 mm/s
非线性度	满量程的 $\pm 0.01\%$ (最小 $\pm 40 \mu$ m)
重复精度	满量程的 $\pm 0.001\%$ (最小 $\pm 2.5 \mu$ m)
滞后	<4 μ m
工作条件	
工作温度	-40 至 +75 °C
湿度 / 露点	湿度 90%，不能结露
温度系数	<15 ppm / °C
保护	铝成型外壳：IP65 耐压外管：IP67 (配对接头必须锁紧)或 IP68 (如选配直出电缆)
冲击指标	100 g (单一冲击) / IEC 标准 68-2-27
振荡指标	15 g / 10-2000 Hz / IEC 标准 68-2-6
EMC 测试	放射 EN 50081-1，抗扰 EN 50082-2， EN 61000-4-2/3/4/6，等级 3/4，A 类，CE 认证
结构，材料	
故障指示	电子头尾盖带 LED 显示
RP 铝成型外壳	
传感器头	铝
传感杆	铝
位置磁铁	滑动磁铁或浮动磁铁
RH 耐压外管	
传感器头	铝
传感杆和法兰	304 L 不锈钢
外管压力	350 bar / 700 bar (峰值)
位置磁铁	环形磁铁或浮动磁铁
安装	
安装位置	任意方位
RP 铝成型外壳	可移动固定夹片 (需以 M5 x 20 螺钉作固定)
浮动磁铁	使用非导磁材料的螺母和支撑架
RH 耐压外管	带螺纹法兰公制 M18 x 1.5 或 英制 3/4"-6 UNF-3A
电气连接	
接头选型	6 针 DIN 接头或直出电缆作散线连接
输入电压	+24 Vdc (-15 / +20%)
极性保护	最大 -30 Vdc
超压保护	最大 36 Vdc
耗电量	一般 90 mA
波动	< 1 % S-S
耐电强度	500 V (DC 接地线与机械外壳地线之间)

可靠的外置式设计

Temposonics® -RP提供了模块化结构, 灵活安装配置并容易安装, 位置测量通过两种版本永磁铁实现:

- 滑块磁铁运行在外置式轨道上。运动部件是通过承受轴向力的球铰臂连接。
- 浮动磁铁直接安装在运动部件上, 靠近外壳表面运动, 允许一定的不对中。



D60/D62 插头

接线图	针号	线色	功能
	1	灰	CAN (-)
	2	粉红	CAN (+)
	3	不接	---
	4	不接	---
	5	棕	+24 VDC (-15/+20%)
	6	白	0 V

公接头针号排列 (面向传感器头)

D54 插头

接线图	针号	功能
	1	屏蔽
	2	不接
	3	不接
	4	CAN(+)
	5	CAN(-)

公插头 母插头
接头针号排列 (面向传感器头)

供电插头

接线图	针号	线色	功能
	1	棕	+24 VDC (-15/+20%)
	2	白	不接
	3	蓝	0 V (地)
	4	黑	

公接头针号排列 (面向传感器头)

单位: mm

标准磁铁附送 (见附录)

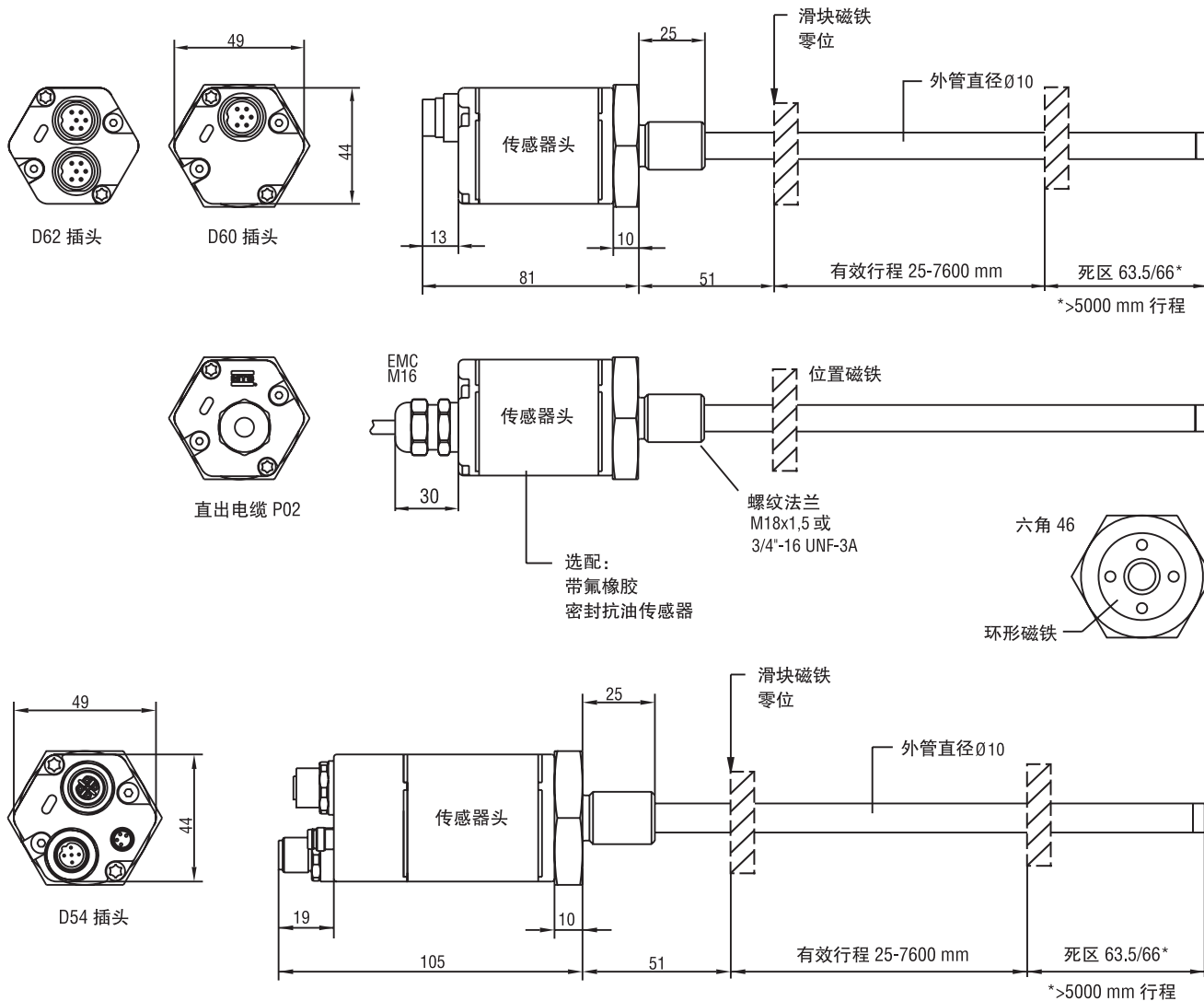
<p>位置磁铁</p> <p>滑块磁铁 S (型号: 252 182)</p> <p>滑块磁铁 V (型号: 252 184)</p> <p>U形磁铁 OD33 (型号: 251 461-2)</p>	<p>连接类型</p> <p>6针母插头 (型号: 370 623)</p> <p>6针母插头M16, 90度直角 (型号: 560 778)</p>
---	--

耐高压外管设计

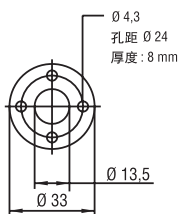
带抗压不锈钢法兰连接的外管和感应杆的Temposinics®-RH传感器适合于液压油缸使用，也适合其它安装空间有限的外置应用场合。

优点：

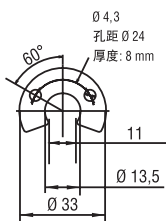
传感器整个电子头和感应杆能在不卸压的状况下替换。



标准位置磁铁(不附送, 请另购)



环形磁铁 OD33
型号: 201 542-2
聚酰胺-铁氧体-GF20
重14克
工作温度:
-40 ... +100°C
最大表面压力: 40 N/mm²
M4螺纹, 最大预紧扭矩: 1 Nm



U形磁铁 OD33
型号: 251 416-2
聚酰胺-铁氧体-GF20
重11克
工作温度:
-40 ... +100°C
最大表面压力: 40 N/mm²

= 磁铁必须另购
(细节见附件)

单位: mm

标准磁铁 (不附送, 见附录)

位置磁铁

环形磁铁 OD33 (型号: 201 542-2)

环形磁铁 OD25.4 (型号: 400 533)

U形磁铁 OD33 (型号: 251 461-2)

连接类型

6针母插头 (型号: 370 623)

6针母插头M16, 90度直角 (型号: 560 778)

Temposonics®

传感器类型

RP - 铝成型外壳(只能外置)
RH - 耐压外管(内置或外置)

外壳安装形式

Temposonics®-RP:铝成型外壳

S - 滑块磁铁, 上方连接(型号: 252182)
V - 滑块磁铁, 前方连接(型号: 252184)
M - 浮动磁铁(型号: 251416-2)

Temposonics®-RH:耐压外管

M - 公制螺纹 M18 x 1.5(平底法兰)
V - 公制螺纹 M18 x 1.5(平底法兰)
氟橡胶密封电子头
S - 英制螺纹 3/4" - 16UNF-3A(平底法兰)
T - 英制螺纹3/4" - 16UNF-3A(法兰带小台阶)
B - 感应元件(不带耐压外管, 行程< 1830 mm)

行程*

铝成型外壳 - 0025...5000 mm
耐压外管 - 0025...7600 mm
以5mm为单位递增

连接类型

D60 - 6针公插头, M16
D62 - 两组6针公/母插头2组6针公插头, M16
D54 - 2组5针公/母插头, M12, 4针母插头, M8
P02 - 2 m PUR 电缆, 选配: P01-P10 (1-10 m)

输入电压

1 - +24 VDC
A - +24 VDC, 抗高震动

输出

C [1][2][3][4][5][6] = CAN-Bus

[1][2][3] 协议: 101 = CANbasic (MTS) • 207 = 多点测量 • 304 = CANopen • 504 = CANopen 内部线性化
[4] 传输速度: 1 = 1000 kBit/s • 2 = 500 kBit/s • 3 = 250 kBit/s • 4 = 125 kBit/s
[5] 分辨率: 1 = 5 μm • 2 = 2 μm
[6] 类型: 1 = 标准

磁铁数量 (只供多磁铁测量)

Z02 - Z20 = 2 - 20只,

*注意: 请指定适合您的运用磁铁数目, 磁铁另购

铝成型外壳装箱内容:

传感器, 位置磁铁, 1250mm以内两个安装夹片, 每增长500mm, 加一块夹片

耐压外管装箱内容:

传感器和六角螺母, 磁铁另购

只适用于CANopen:

安装指引 + CD-ROM (Electronic Data Sheet)

选用英制行程, 请相应将___M改成___U (___U代表___英寸, 0.1英寸为单位递增)